

Schéma pro vestavbu pečící trouby/mikrovlnky Brandt C45 - předsazené sklo

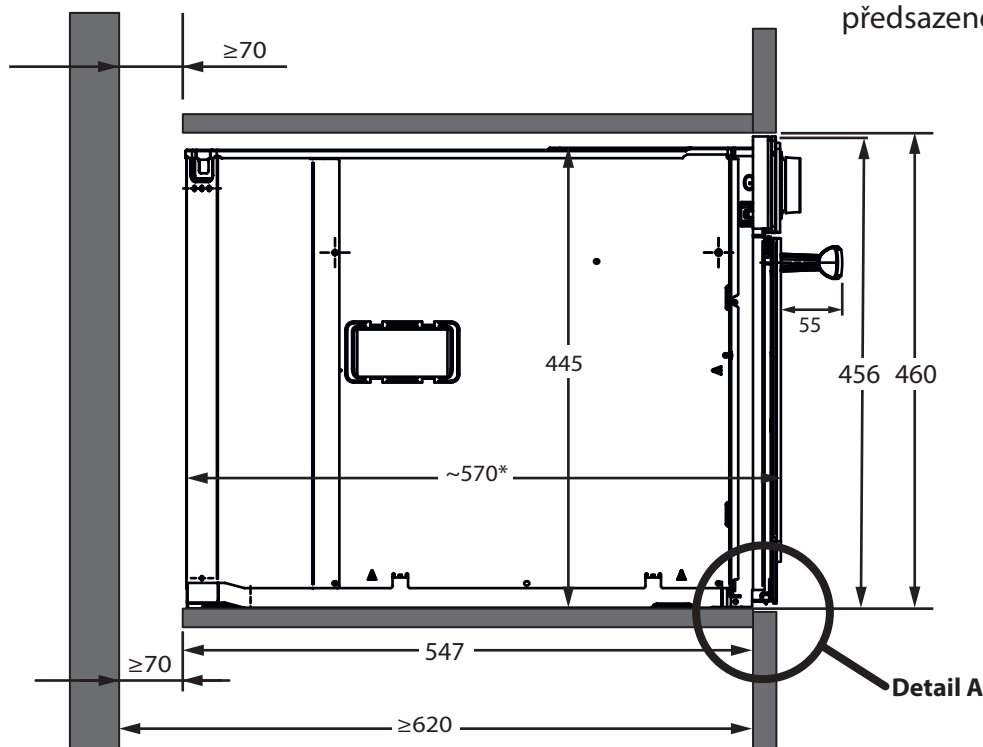
Vestavba trouby do sloupce

(Při vestavbě varné desky respektujte doporučení výrobce pro konkrétní typ.)

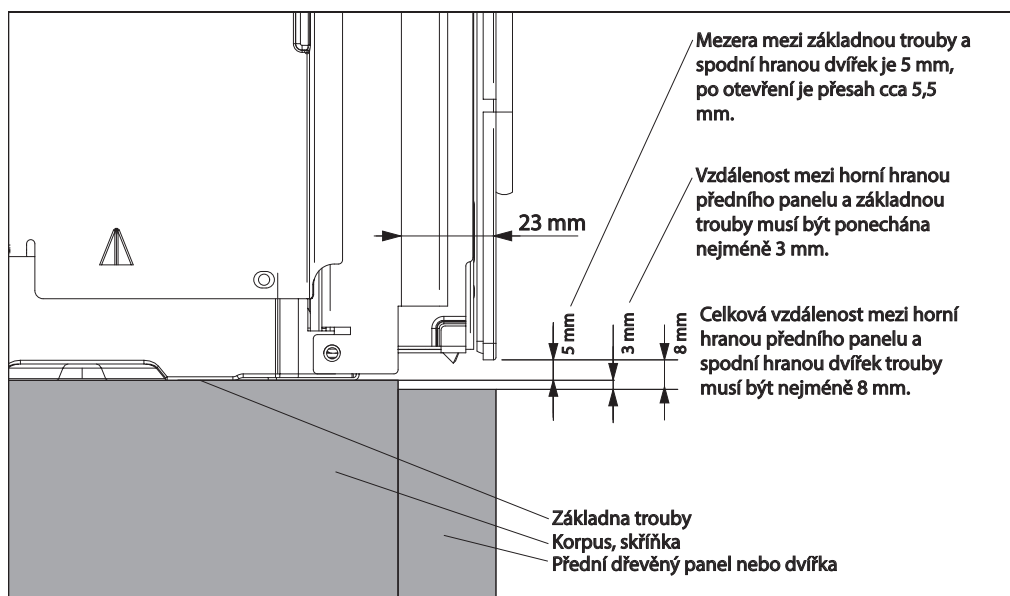
Typy trub: BZZ6xxxX

Rozměry v mm

Z = typové označení trouby
x = číselný kód
X = barevné provedení
* - rozměr včetně tloušťky předsazeného skla dveří



Detail A



Důležité poznámky k instalaci:

Mezi zadní stranou trouby a pevnou stěnou kuchyňské linky musí být ponechán větrací prostor široký nejméně 70 mm s možností volného proudění vzduchu zespoda nahoru.