

Brandt



CZ Návod k obsluze

Mikrovlnná trouba



SM2606

Vážený zákazníku,

děkujeme Vám za důvěru projevenou značce **BRANDT** koupí tohoto produktu.

Do vývoje a výroby Vašeho nového spotřebiče jsme vložili veškeré naše zkušenosti a věnovali mu maximální péči tak, abychom Vám nyní mohli nabídnout spotřebič, u něhož jde moderní vzhled, výkonnost a spolehlivost ruku v ruce s uživatelským komfortem, a který proto, jak pevně věříme, dokonale uspokojí všechny Vaše požadavky a bude Vám sloužit mnoho let.

Tento produkt byl navržen a vyroben pro vás s ohledem na váš životní styl a vaše požadavky tak, aby co nejlépe vyhovoval vašim očekáváním. Investovali jsme naše odborné znalosti, inovace a nadšení, které nás vedlo po více jak 60 let.

Abychom mohli co nejlépe uspokojit vaše požadavky, je k dispozici náš zákaznický servis, připravený poslouchat a zodpovědět všechny vaše dotazy nebo návrhy.

BRANDT



K dispozici jsou Vám také webové stránky **www.brandt.cz**, kde najdete nejen všechny naše produkty, ale i řadu užitečných informací a zajímavých odkazů.

Ve snaze neustále zlepšovat a modernizovat naše výrobky si vyhrazujeme právo měnit technické, funkční a estetické parametry produktu.



Upozornění:

Před uvedením spotřebiče do provozu si pozorně prostudujte tento návod k obsluze a instalaci, abyste se důkladně seznámili s jeho fungováním.

Obsah

Bezpečnostní upozornění	4
Obecná informace.....	4
Instalace:.....	4
Čištění:.....	5
Nesprávné způsoby používání	6
Instalace spotřebiče	8
b) Popis vašeho spotřebiče	9
c) Instalace otočného talíře.....	10
d) Instalace otočného talíře	10
e) Instalace trouby.....	10
Používání spotřebiče	12
a) Ovládací panel a popis ovládacích prvků	12
Údržba a péče o spotřebič	13
Odstraňování závad	13
Zkoušky provozní způsobilosti	14
Výhradní dovozce:.....	16
ELMAX STORE, a. s.	16
CENTRÁLNÍ DISPEČINK SERVISU:	16

BEZPEČNOSTNÍ UPOZORNĚNÍ



Uchovávejte tuto příručku v blízkosti vašeho zařízení. Při prodeji či postoupení zařízení jiné osobě předejte novému majiteli také tyto pokyny. Před instalací a používáním přístroje věnujte čas k přečtení tohoto návodu, který byl napsán pro bezpečnost vaši a dalších osob.

Obecná informace



Váš spotřebič je určen k standardnímu použití v domácnosti pro vaření, ohřívání a rozmrazování potravin a nápojů. Používejte toto zařízení pouze zde určeným způsobem.



Nesmí se používat v uzavřeném a zcela zakrytém prostoru, jako jsou velmi malé a nevětrané místnosti nebo skříňky. Výrobce ani dovozce neodpovídá za případné nevhodné použití. Na zakrytí jídla nepoužívejte hliníkovou varnou fólii. Části trouby nezakrývejte hliníkovou fólií.

- Zabraňte dětem do 8 let v přístupu k zařízení, pokud nejsou pod neustálým a bezprostředním dohledem odpovědné osoby.
- Zabraňte dětem, aby si s přístrojem hrály.
- Udržujte spotřebič a jeho kabel mimo dosah dětí mladších 8 let.

Instalace:



Tuto troubu nainstalujte nebo umístěte pouze v souladu s pokyny k instalaci. Viz část „Instalace spotřebiče“.

- Tento spotřebič nesmí být umístěn ve skřínce.
- Nezakrývejte na vašem spotřebiči žádné otvory.
- Pokud se toto zařízení zakrývá nebo se dotýká hořlavého materiálu, včetně závěsů, závěsných předmětů podobného charakteru, hrozí nebezpečí požáru během používání.
- Udržujte kabel mimo vyhřívaný povrch a na troubě nezakrývejte žádné otvory. Spotřebič není určen k provozu pomocí externího časovače nebo samostatného dálkového ovládání.

Používání:



Přístroj a jeho přístupné části se během používání zahřívají.



Tekutiny a jiné potraviny by se neměly ohřívát v uzavřených nádobách, protože by mohly explodovat.

- Tento přístroj mohou používat děti od 8 let a osoby se sníženými fyzickými, smyslovými nebo duševními schopnostmi nebo s nedostatečnými zkušenostmi a znalostmi, pokud jsou pod trvalým dohledem nebo byly dostatečně proškoleny a

porozuměly bezpečnému používání obsluze spotřebiče a rizikům, spojeným s jeho obsluhou.

- Příklad: Přístroj a jeho přístupné části se během používání zahřívají.
- Zabraňte dětem mladším 8 let v přístupu k zařízení, pokud nejsou pod nepřetržitým dohledem.
- Na přístroj v provozu neumísťujte žádné předměty.
- Ujistěte se, že nádobí je vhodné pro použití v mikrovlnné troubě.
- Pro vyjímání nádobí z trouby používejte vždy vhodnou utěrku, nebo izolační rukavici.
- Některé nádoby absorbují teplo z jídla, a proto mohou být velmi horké.
- U mikrovlnných a kombinovaných topných funkcí se nedoporučuje používat kovové nádoby. Před vložením do trouby odstraňte z papírových nebo plastových obalů / sáčků veškeré kovové součásti.
- Spotřebič nezapínejte prázdný a bez otočného talíře, aby nedošlo k jeho poškození.
- V případě malých množství potravin (klobása, croissant atd.) je vhodné umístit vedle jídla sklenici vody.
- Ohřívání nápojů v mikrovlnné troubě může způsobit náhlé a / nebo zpožděné rozstříkávání vařící kapaliny. Při manipulaci s nádobami proto postupujte opatrně.
- Obsah dětských lahví a sklenic pro děti by se měl protřepávat nebo míchat a jejich teplota by se měla před spotřebou kontrolovat, aby se zabránilo popáleninám.
- Nikdy nezahřívajte dětskou lahvičku s nasazeným dudlíkem (riziko výbuchu).
- V mikrovlnné troubě nevařte celá vejce ve skořápkách. Hrozí nebezpečí výbuchu i po ukončení vaření.
- Na zakrytí jídla nepoužívejte hliníkovou varnou fólii. Části trouby nezakrývejte hliníkovou fólií.
- Při ohřevu potravin v plastových nebo papírových nádobách sledujte obsah mikrovlnné trouby, protože hrozí nebezpečí spontánního vznícení.
- Pokud dojde k produkci kouře, přístroj vypněte nebo odpojte a dvířka uzavřete tak, abyste potlačili případné plameny.
- Nevhodné nádoby, které výrobce nedoporučuje, může způsobit nebezpečné situace a zranění.
- Nepoužívejte troubu na skladování. Neskladujte uvnitř trouby předměty, jako například chléb, sušenky atd.

Čištění:



Troubu je nutno udržovat v čistém stavu, v opačném případě může dojít k poškození povrchu, což by mohlo nepříznivě ovlivnit životnost spotřebiče a pravděpodobně způsobit nebezpečí.



Před čištěním vypněte troubu a vyjměte síťovou zástrčku ze zásuvky.



Tento spotřebič generuje mikrovlnnou energii a je vybaven obvodem vysokého napětí, neodstraňujte kryt.

- Odstranění krytu je povoleno pouze kompetentní osobě.
- Odstranění ochranného krytu přístroje může mít za následek vystavení mikrovlnné energii.
 - Odstranění ochranného krytu i odpojeného zařízení může způsobit úraz elektrickým proudem při kontaktu s vysokonapěťovým obvodem.
 - Čištění a údržbu uživatele nesmí provádět děti mladší než 8 let, ledaže jsou pod trvalým dozorem zodpovědné osoby.
 - Pravidelně čistěte zařízení a odstraňujte zbytky potravin.
 - Nepoužívejte abraziva nebo ostré kovové škrabky na čištění skleněných dveří, protože mohou poškrábat povrch, což může vést k rozbití skla.
 - Nepoužívejte parní čistič.
 - Těsnění a rám dveří je nutno pravidelně kontrolovat. Při poškození přestaňte spotřebič používat a nechte jej zkontrolovat odborným technikem.
 - Při poruše osvětlení nechte žárovku vyměnit odborným servisem.
 - Při odpojování napájecího kabelu netahejte za samotný kabel, ale zatáhněte za zástrčku.
 - Pokud je napájecí kabel poškozen, musí jej vyměnit výrobce, jeho servisní zástupce nebo osoby s podobnou kvalifikací. Nikdy nepoužívejte spotřebič s vadným kabelem, hrozí nebezpečí úrazu a škod.

Nesprávné způsoby používání

- Výrobce neručí za nesprávné použití.
- Zařízení používejte pouze způsobem, popsáním v této příručce.
- Dodržujte obecné pokyny a bezpečnostní pokyny uvedené v této kapitole.
- Toto zařízení je určeno pro domácí použití v soukromých domácnostech. Její použití v profesionální sféře je zakázáno.
 - Mikrovlnná trouba není určena k sušení potravin nebo oblečení. Stejně tak není určena k ohřívání pantoflí, topných podložek, hubek, vlhkých hadrů a dalších podobných předmětů. Stejně tak není určena ke sterilizaci. Podobný způsob používání mohou váš spotřebič zničit a vést k nebezpečným situacím. Používání spotřebiče v dílnách, táborech, hotelích apod., neodpovídá výrobcem zamýšlenému způsobu využívání.

b) Specifikace

Model	SM2606B / SM2606W / SM2606S
Jmenovité napětí	230V ~ 50 Hz
Jmenovitý vstupní výkon (mikrovlnná trouba)	1 450 W
Jmenovitý výstupní výkon (mikrovlnná trouba)	900 W
Průměr otočného talíře	31,5 cm
Vnější rozměry (DxŠxV)	513 x 430 x 307 mm
Čistá hmotnost	14,8 kg

c) Princip činnosti

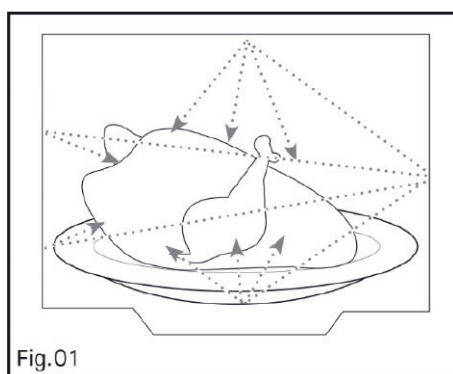
Mikrovlnky používané pro vaření vyzařují elektromagnetické vlny. Obvykle se vyskytují v našem prostředí ve formě radioteleskopických vln, světelných nebo infračervených paprsků. Jejich kmitočet je cca 2450 MHz.

Působení mikrovln

- Odrážejí se kovy.
- Procházejí všemi ostatními materiály.
- Molekuly vody, tuku a cukru je absorbují.

Když je jídlo vystaveno mikrovlnným vlnám, jeho molekuly se začnou rychle pohybovat, což způsobuje ohřev.

Hloubka pronikání vln do potravin je přibližně 2,5 cm; jestliže je jídlo silnější, středová část jídla se bude vařit prostřednictvím vedení tepla, jako u tradičního vaření.



d) Ochrana životního prostředí

Je důležité vzít na vědomí, že mikrovlnné vlny spouštějí v jídle jednoduchý tepelný jev a že nejsou zdraví škodlivé.



Tento symbol na výrobku nebo jeho balení udává, že tento výrobek nepatří do domácího odpadu. Je nutné odvézt ho do sběrného místa pro recyklaci elektrického a elektronického zařízení. Zajištěním správné likvidace tohoto výrobku pomůžete zabránit negativním důsledkům pro životní prostředí a lidské zdraví, které by jinak byly způsobeny nevhodnou likvidací tohoto výrobku.

Recyklace spotřebičů organizovaných vaším výrobcem se uskutečňuje v souladu s evropskou směrnicí 2012/19/EU o odpadech z elektrických a elektronických zařízení.

Podrobnější informace o recyklaci tohoto výrobku zjistíte u příslušného místního úřadu, služby pro likvidaci domovního odpadu nebo v obchodě, kde jste výrobek zakoupili. Dovozce, firma ELMAX Store, a. s., je povinna, po jeho upotřebení zajistit zpětný odběr a odborné odstranění, případně jeho využití. Pro splnění této podmínky má dovozce uzavřenou smlouvu s firmou ELECTROWIN, a. s., která má svou síť míst zpětného odběru v celé republice.

Seznam sběrných míst je k dispozici na internetové adrese: www.electrowin.cz nebo www.elmax.cz. Vyřazenou chladničku lze rovněž odložit do sběrného dvora, provozovaného obcí v místě Vašeho bydliště, případně ji lze odložit v rámci mobilního sběru nebezpečných odpadů, který obec zajišťuje minimálně dvakrát ročně.

INSTALACE SPOTŘEBIČE

a) Nádobí

Postupujte podle pokynů na straně „Materiály, které lze použít v mikrovlnné troubě“. Mohou existovat určité nekovové nádoby, které nejsou pro použití v mikrovlnné troubě vhodné. Pokud máte pochybnosti, vyzkoušejte příslušné nádobí podle níže uvedeného postupu.

Test nádobí:

- vložte do mikrovlnné trouby 1 šálek studené vody (250 ml, šálek bezpečný proti mikrovlnám) který vložíte do zkoušené nádoby.
- Ohřívejte na maximální výkon po dobu 1 minuty.
- Opatrně rukou zkoušejte nádobu. Pokud je zkoušená nádoba teplá, nepoužívejte ji k mikrovlnnému vaření.

Nepřekračujte dobu ohřevu 1 minuty.



Pozor! Nebezpečí úrazu.

Je nebezpečné, aby někdo jiný, než kompetentní osoba provedl jakoukoli servisní nebo opravnou operaci, která zahrnuje odstranění krytu, který chrání před vystavením mikrovlnné energii.

Materiály, které lze použít v mikrovlnné troubě

Nádobí	Poznámky
Hliníková fólie	Pouze pro stínění. Malé hladké kusy mohou být použity k pokrytí tenkých částí masa nebo drůbeže, aby se zabránilo přehřátí. Fólie by měla být nejméně 2,5 cm od stěn trouby.
Keramická miska	Dodržujte pokyny výrobce. Spodní část misky musí být nejméně 3/16 palce (5 mm) nad otočným talířem. Nesprávné použití může způsobit prasknutí talíře.
Nádobí	Používejte pouze nádobí určené pro mikrovlnky. Postupujte podle pokynů výrobce. Nepoužívejte popraskané nádobí.
Skleněné nádoby	Vždy sejměte víko. Použijte pouze k zahřátí jídla. Většina skleněných nádob není tepelně odolná a může se poškodit.
Sklo	Pouze skleněné nádobí odolné proti teplu. Nepoužívejte nádobí s kovovým proužkem. Nepoužívejte popraskané nebo poškozené nádobí.

Nádobí	Poznámky
Sáčky na pečení	Postupujte podle pokynů výrobce. Neuzavírejte kovovou sponou. Vytvořte otvory, aby mohla unikat pára.
Listy papíru a papírové kelímky	Používejte pouze pro krátkodobé vaření / ohřívání. Během ohřevu nenechávejte troubu bez dozoru.
Papírové ručníky	Používejte k zakrytí potravin pro ohřev a pohlcení tuku. Používejte pouze pro krátkodobé vaření a pod neustálým dohledem.
Pergamenový papír	Používejte jako pokličku, aby nedošlo k rozstříkovaní nebo pro zabalení za účelem vaření v páře.
Plasty	Používejte pouze příslušně označené plasty bezpečné pro mikrovlnné trouby. Postupujte podle pokynů výrobce. Některé plastové nádoby po zahřátí potravin měknou. „Varné sáčky“ a těsně uzavřené igelitové pytlíky by se měly rozřezat, propíchnout nebo odvzdušnit podle pokynů balení.
Voskovaný papír	Používejte k zakrytí jídla během vaření, aby se v něm udržela vlhkost.

Materiály, které není radno používat v mikrovlnné troubě

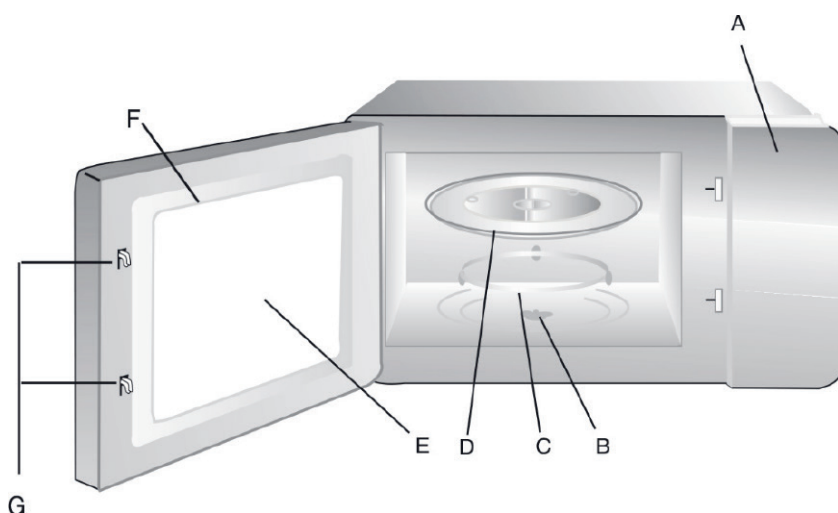
Nádobí	Poznámky
Hliníková nádoba	může způsobit elektrický oblouk. Přeložte jídlo do bezpečné nádoby.
Kartón na potraviny s kovovou rukojetí	Může způsobit oblouk. Přeložte jídlo do bezpečné nádoby.
Kovové nebo pokovené nádoby	Má tendenci stínit mikrovlnnou energii. Kov může způsobit jiskření.
Kovové kroužky	mohou způsobit oblouk a mohou způsobit požár v troubě.
Papírové sáčky	Mohou způsobit požár v troubě.
Plastová pěna	Plastová pěna se může při vystavení vysokým teplotám roztavit nebo kontaminovat potravinu.
Dřevo	Při použití v mikrovlnné troubě vysychá a může se rozštěpit nebo prasknout.

b) Popis vašeho spotřebiče

Názvy součástí trouby a příslušenství

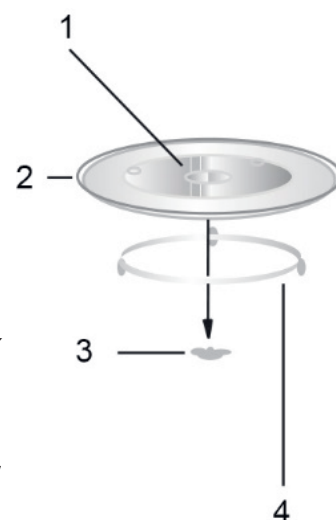
Odstraňte z trouby a jejího vnitřku všechny obalové materiály.

- A) Ovládací panel
- B) Hřidel talíře
- C) Sestava kroužku otočného talíře
- D) Skleněná miska
- E) Pozorovací okno
- F) Montáž dveří
- G) Bezpečnostní blokovací systém



c) Instalace otočného talíře

1. Osa (ze spodní strany)
2. Skleněný zásobník
3. Hřídel otočného talíře
4. Souprava kroužku otočného talíře



a. Nikdy nepokládejte skleněný talíř obráceně. Talíř se vždy musí volně otáčet.

b. Při pečení se musí vždy používat skleněný talíř a plastový kroužek s kolečkami.

c. Všechna jídla a nádoby s potravinami se vždy umísťují na otočný talíř.

d. Pokud se talíř nebo otočný suport poškodí či praskne, obraťte se na nejbližší autorizované servisní středisko.

d) Instalace otočného talíře

Odstraňte zevnitř veškerý obalový materiál a příslušenství. Zkontrolujte troubu a dvířka, zda nejsou poškozeny. V opačném případě talíř neinstalujte.

Skříň: Z povrchu mikrovlnné trouby odstraňte veškerou ochrannou fólii.



Neodstraňujte světle hnědý slídový kryt, který je připevněn na pravé straně uvnitř trouby, pro ochranu magnetronu.

e) Instalace trouby

1. Tento spotřebič nesmí být umístěn do skříňky.

Abyste dosáhli optimálního větrání mikrovlnné trouby, vložte plastový kolík, který je součástí tohoto návodu k použití, za spotřebičem do určeného otvoru (obr. 2). Poté

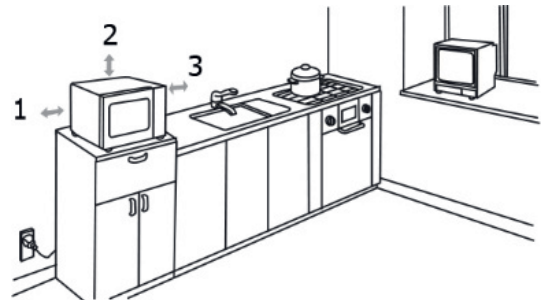
umístěte spotřebič zadní stranou ke zdi. Optimální ventilace je zaručena délkou plastového kolíku.

Nechte minimální vzdálenost nad troubou 30 cm, na levé straně 3 cm (7,5 cm) a nechte otevřenou pravou stranu (obr. 1).

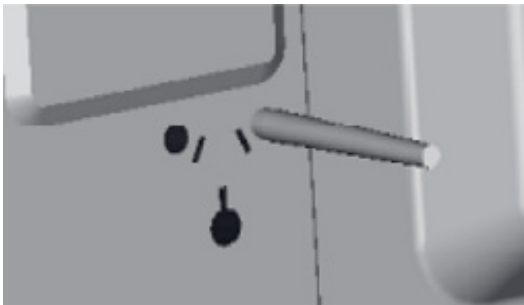
Neodstraňujte ze spotřebiče nožky. Nepřikrývejte výstupy vzduchu. Zakrytí výstupů může poškodit mikrovlnnou troubu.

Obr. 1

1. 7,5 cm
2. 30 cm
3. otevřít



Obr. 2



2. Elektrické připojení

Instalace musí být chráněna tepelnou pojistkou 16 A.

Použijte zásuvku se zemnicím kolíkem, připojenou **v souladu s platnými bezpečnostními předpisy.**

Instalace musí být jištěna jističem, který je schopen odpojit zařízení od sítě a jehož kontakty jsou od sebe na všech pólech vzdáleny nejméně 3 mm.

Neprovozujte zařízení s poškozeným napájecím kabelem. Nechte ho neprodleně opravit, výrobcem, jeho servisním zástupcem nebo kvalifikovaným elektroinstalátérem.

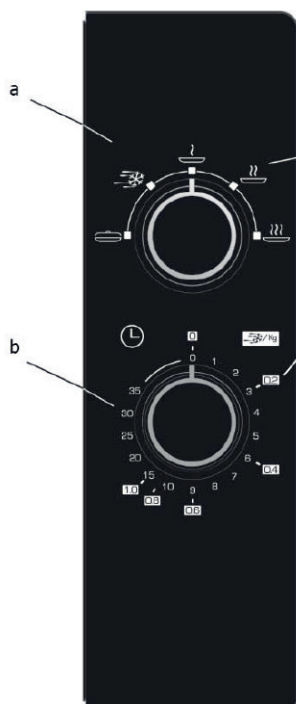
UPOZORNĚNÍ: Nestavte troubu nad varnou desku nebo jiné zařízení produkující teplo. Trouba by se mohla poškodit teplem a následnou opravu nelze uplatnit jako záruční.



Povrch trouby se může během provozu zahřívát.

POUŽÍVÁNÍ SPOTŘEBIČE

a) Ovládací panel a popis ovládacích prvků



a) Výkon

b) Časovač

1. Sílu vaření nastavíte otočením knoflíku výkonu na požadovanou úroveň.



2. Následně nastavíte požadovaný čas přípravy dle typu a množství potraviny otočením knoflíku časovače na požadovaný čas.

3. Po nastavení úrovně výkonu a času Mikrovlnná trouba automaticky zahájí proces ohřevu.

4. Po uplynutí doby ohřevu se zařízení zastaví.

5. Pokud přístroj chcete vypnout, vždy nastavte čas na „0“.

Funkce odmrazování: pro nastavení správného času (např. 0,2kg = 3 minuty) jsou na panelu uvedeny orientační doby dle hmotnosti rozmrazované potraviny.

Funkce	Výkon	Aplikace
	150 W	Nechte se zahřát
	300 W	odmrazování
	500 W	Stew (guláš), ryby
	700 W	Rýže, ryby, kuřecí maso, mleté maso
	900 W	ohřejte, mléko, vařte vodu, zeleninu, nápoj

Při vyjímání jídla z trouby se ujistěte, že je trouba vypnuta nastavením časovače do polohy 0 (nula). V opačném případě může dojít k přehřátí a poškození magnetronu.

ÚDRŽBA A PÉČE O SPOTŘEBIČ

Doporučuje se, abyste troubu pravidelně čistili a odstraňovali všechny nánosy zbytků potravin z vnitřní a vnější strany spotřebiče. Použijte vlhkou houbu s přídavkem mycího prostředku. Pokud se spotřebič pravidelně nečistí, může se jeho povrch poškodit. Současně může být nepříznivě ovlivněna životnost spotřebiče a taková trouba může být i bezpečnostním rizikem. Pokud jsou dvířka nebo jejich závěsy poškozeny, nesmí se trouba používat, do doby opravy autorizovaným servisem.

Nečistěte přístroj parním čističem.

Používání brusných prostředků, alkoholu nebo ředidla se nedoporučuje; mohou způsobit poškození spotřebiče.

V případě zápachu nebo potřísnění vnitřního prostoru vařte vodu s citrónovou šťávou a octem v šálku na dvě minuty a směsí očistěte vnitřek s přídavkem malého množství mycího prostředku.

Pro usnadnění čištění vyjměte z trouby otočný talíř a otočný suport. Za každou cenu zabraňte, aby do otvoru pohonné osy motoru pronikla voda.

Nezapomeňte po vyčištění složit celý mechanismus obráceným postupem.

ODSTRAŇOVÁNÍ ZÁVAD

Pokud máte pochybnosti o správném fungování vašeho spotřebiče, nemusí to nutně znamenat, že je vadný. V každém případě zkontrolujte následující:

Pozorujete, že ...	Co byste měli dělat?
Zařízení se nespustí.	Zkontrolujte elektrické připojení vašeho spotřebiče. Ujistěte se, že jsou dvířka trouby zcela uzavřena. Zajistěte, aby funkce dětské bezpečnosti nebyla aktivována.
Přístroj je hlučný. Otočný talíř se neotáčí správně.	Očistěte kolečka a dosedací plochu pod otočným talířem. Ujistěte se, že jsou kolečka ve správné pozici.
Na okénko se zamlží.	Vytřete sklo zevnitř hadříkem.
Potraviny se během chodu mikrovlnného ohřevu neohřívají.	Ujistěte se, že nádobí je vhodné pro mikrovlnné trouby a že je nastavená vhodná úroveň výkonu.

Přístroj při provozu jiskří.	Důkladně vyčistěte spotřebič: odstraňte mastnotu, zbytky jídel atd. Odstraňte veškeré kovové předměty ze stěn trouby. Nikdy nepoužívejte kovové předměty s mřížkou.
Žárovka nesvítí.	Zavolejte autorizovaný servis značky a vyměňte žárovku.



Upozornění:

Dávejte pozor, tento spotřebič je vybaven vysokonapěťovým okruhem. Sami neprovádějte žádné opravy uvnitř trouby.

ZKOUŠKY PROVOZNÍ ZPŮSOBILOSTI

Zkoušení provozní způsobilosti podle norem CE / EN / NF EN 60705.

Mezinárodní elektrotechnická komise SC59K stanovila standard ve srovnání s porovnávacími výkonnostními zkouškami prováděnými na různých mikrovlnkách.

Pro toto zařízení doporučujeme následující:

Zkouška	Hmotnost	Přibližná doba přípravy	Výkon	Nádoby/doporučení
Vaječný krém (12.3.1.)	1000g 50 g	21 min 13-15 min	500W	pyrex 227 na otočném talíři pyrex 220 na otočném talíři
Houbový koláč (12.3.2.)	475g	7 min	700W	pyrex 828 na otočném talíři
Masová sekaná (12.3.3.)	900 g	14 min	700 W	pyrex 838 otočný talíř pokryjte přilnavou fólií
Odmrazování masa (13.3.)	500 g	10 - 50 min + odpočinout 5 minut	Rychlé odmrazování	Na otočném talíři
Odmrazování Maliny (B.2.1.)	250 g	6-7 min	200 W	Na otočném talíři

Poznámky

Brandt

Výhradní dovozce:

ELMAX STORE, a. s.

Topolová 777/2

735 42 Těrlicko

tel: 599 529 262

**CENTRÁLNÍ DISPEČINK
SERVISU:**

tel.: 599 529 251