

tr Montaj kilavuzu

de Montageanweisung

fi Assennus ohjeet

pt Instruções de montagem

en Assembly instructions

sv Monteringsanvisning

fr Instructions de montage

it Istruzioni per il montaggio











nl Montage-Voorschriften

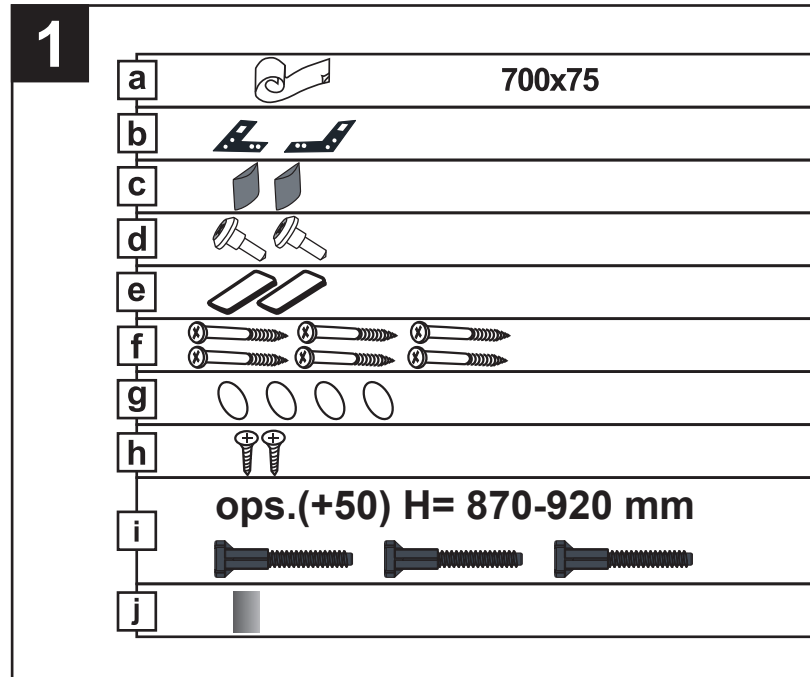
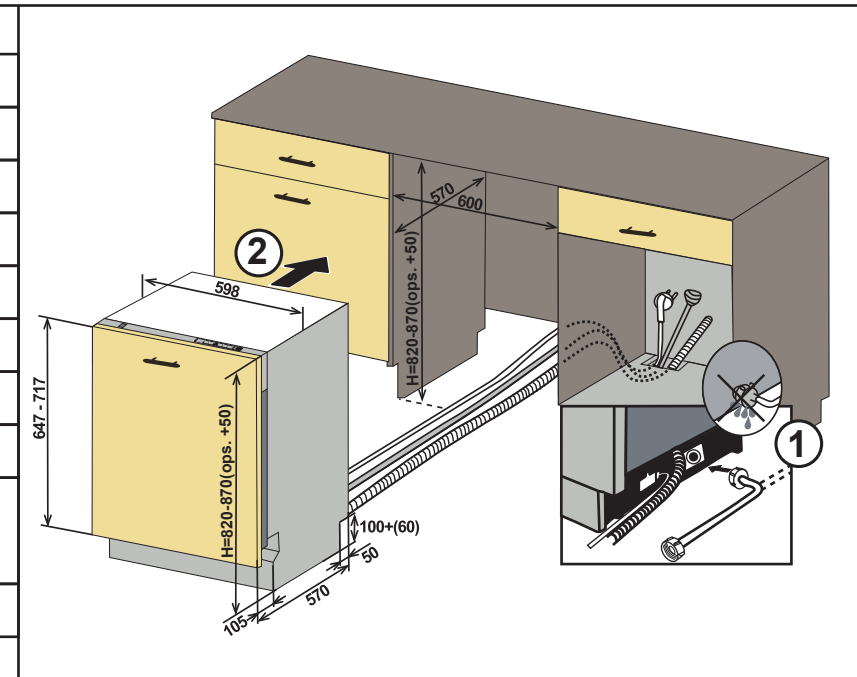
da Monteringsvejledning

cs Montážní návod

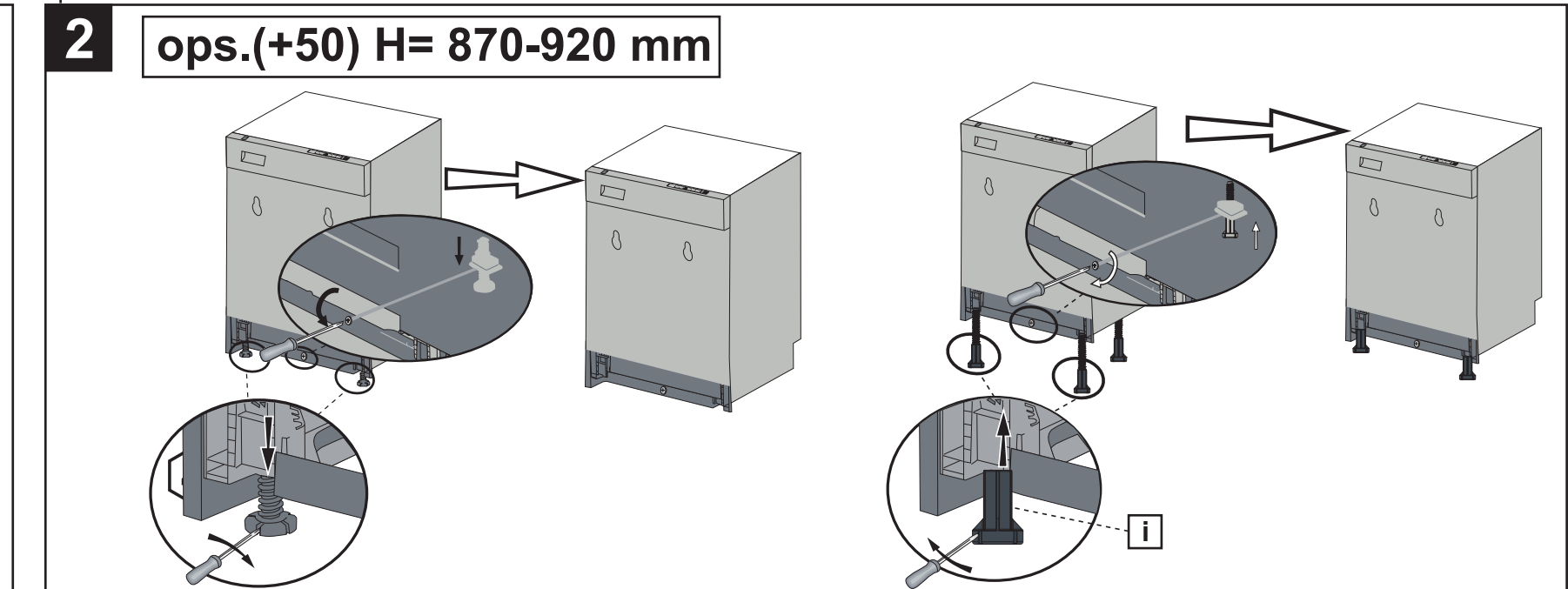
es Instrucciones de montaje

**1**

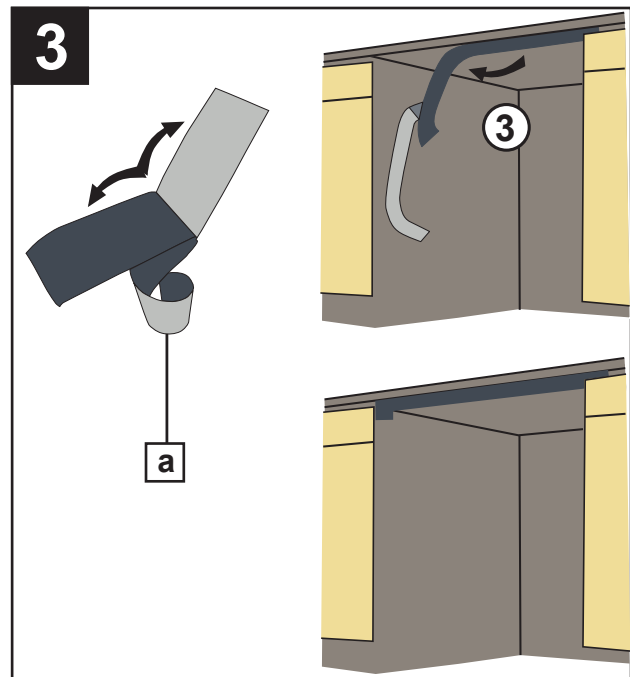
a		700x75
b		
c		
d		
e		
f		
g		
h		
i		ops.(+50) H= 870-920 mm
j		

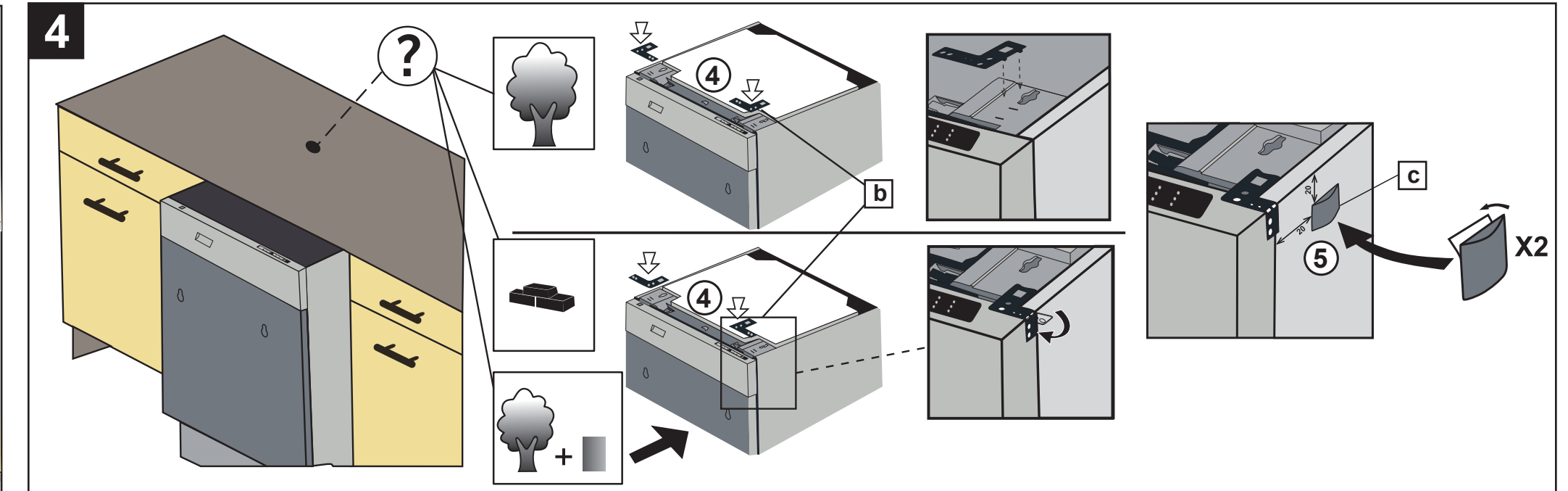
**2** ops.(+50) H= 870-920 mm



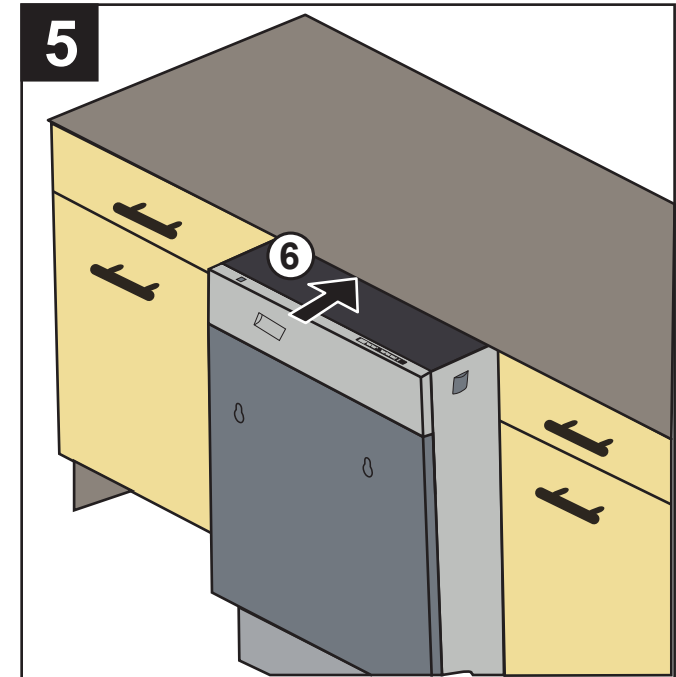
**3**



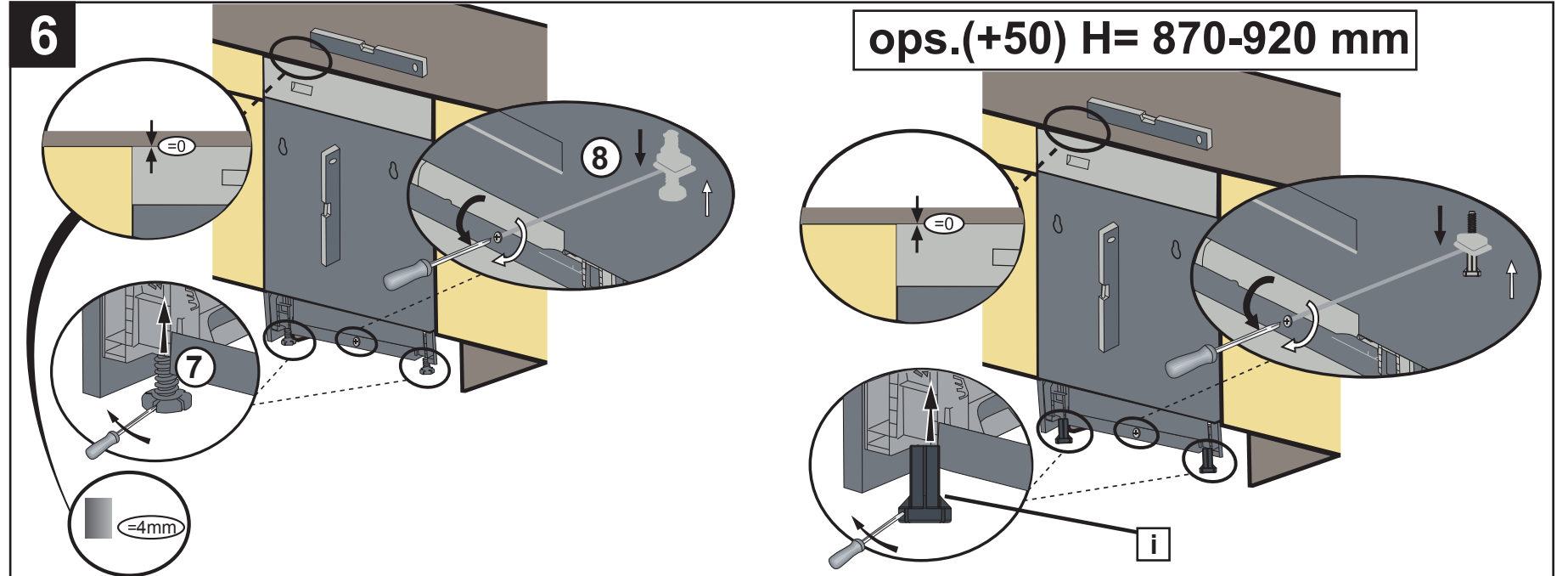
**4**



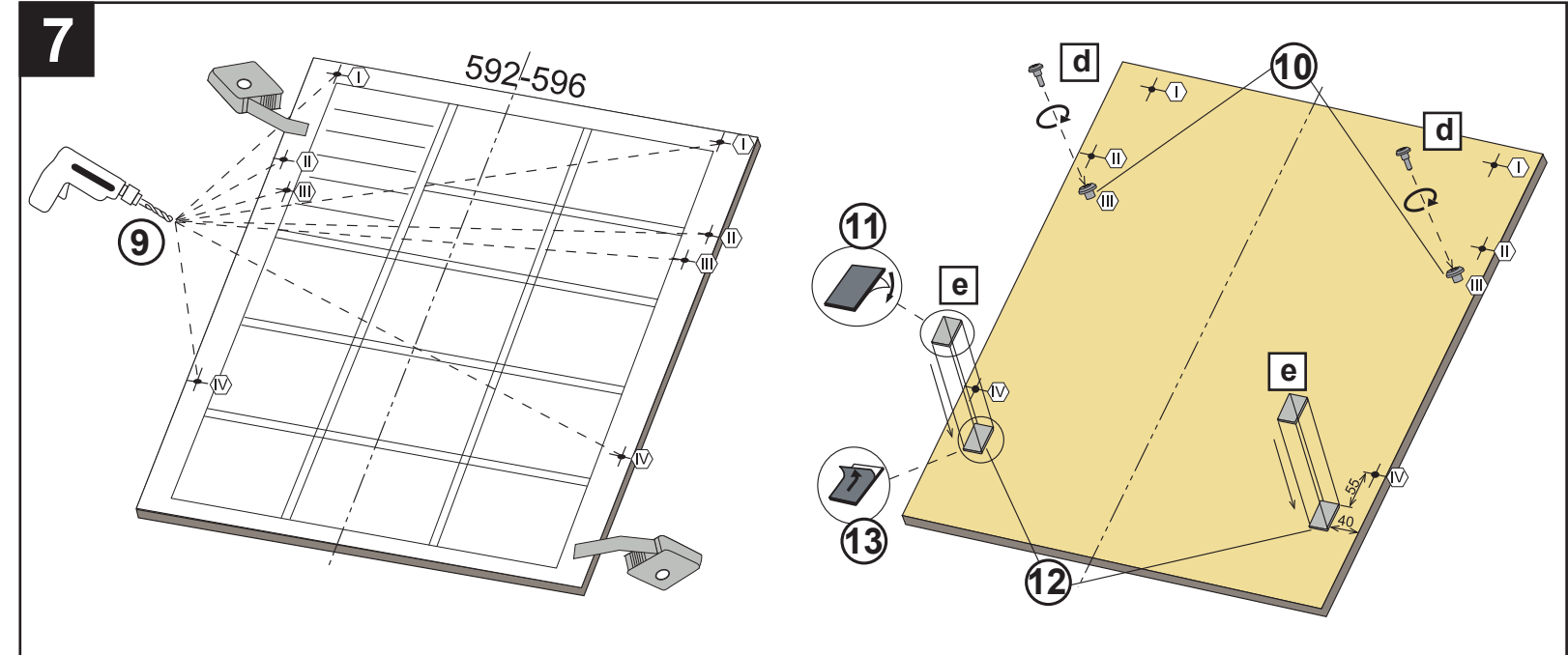
**5**



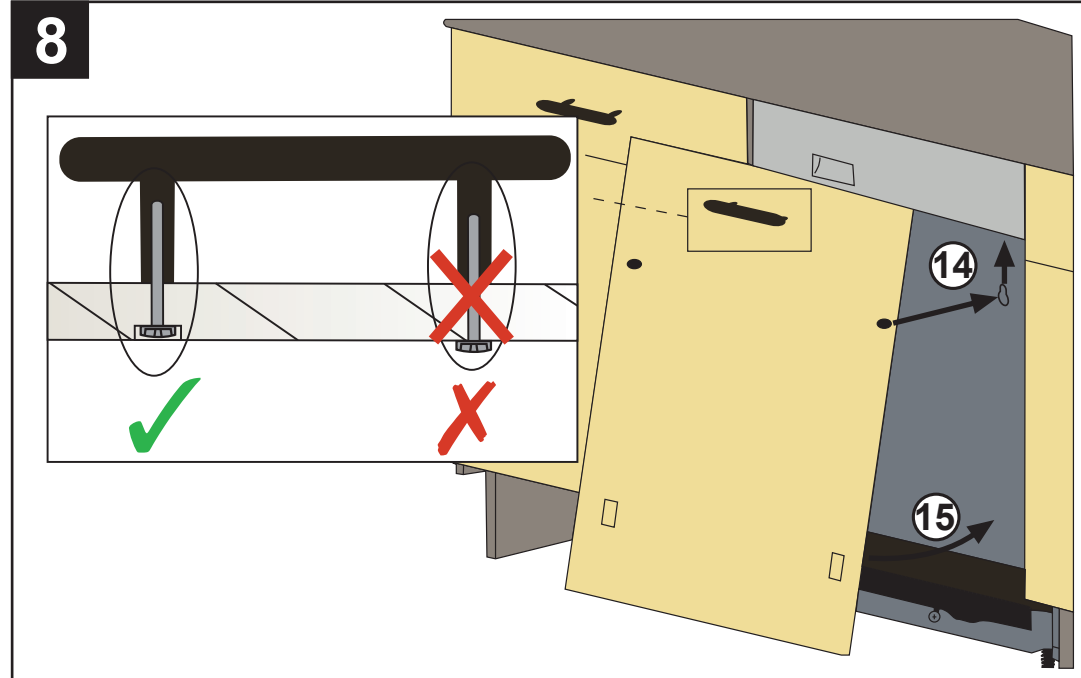
**6**



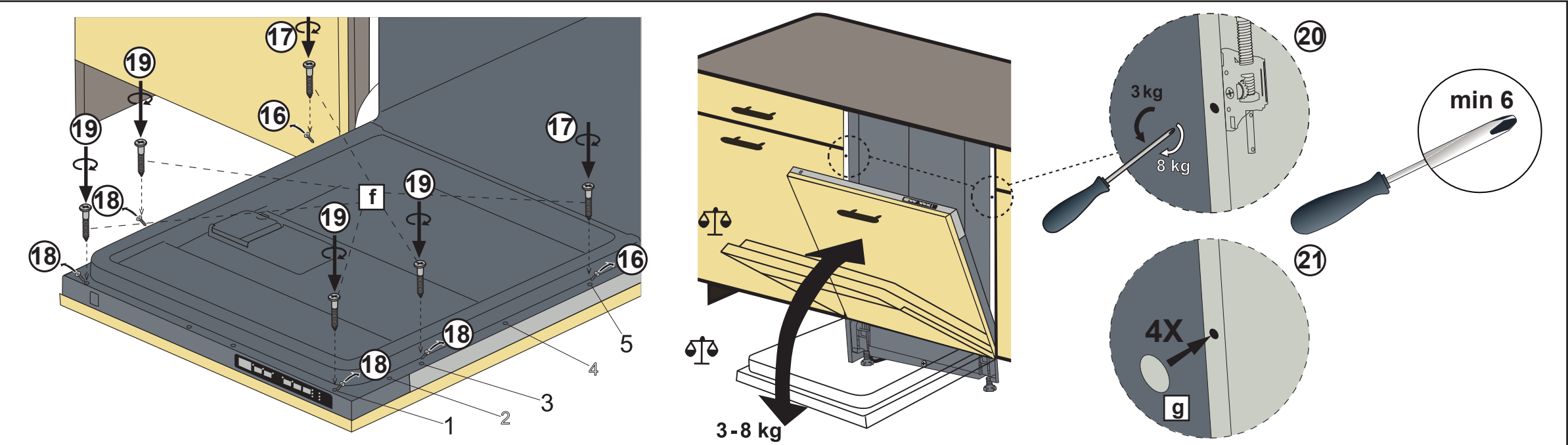
**7** ops.(+50) H= 870-920 mm



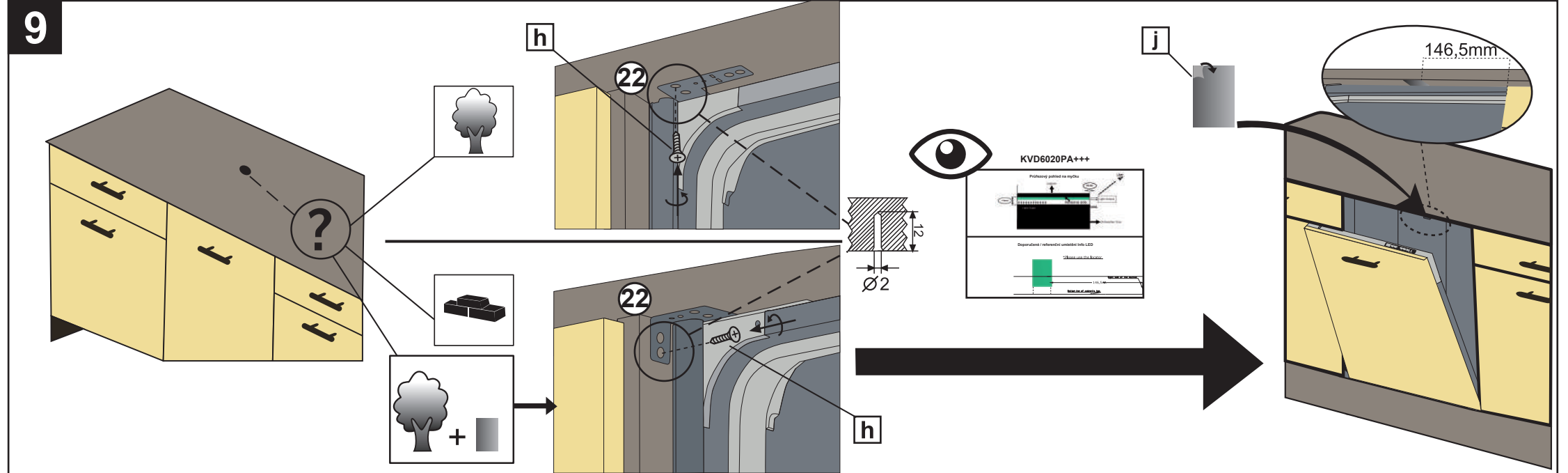
**8**



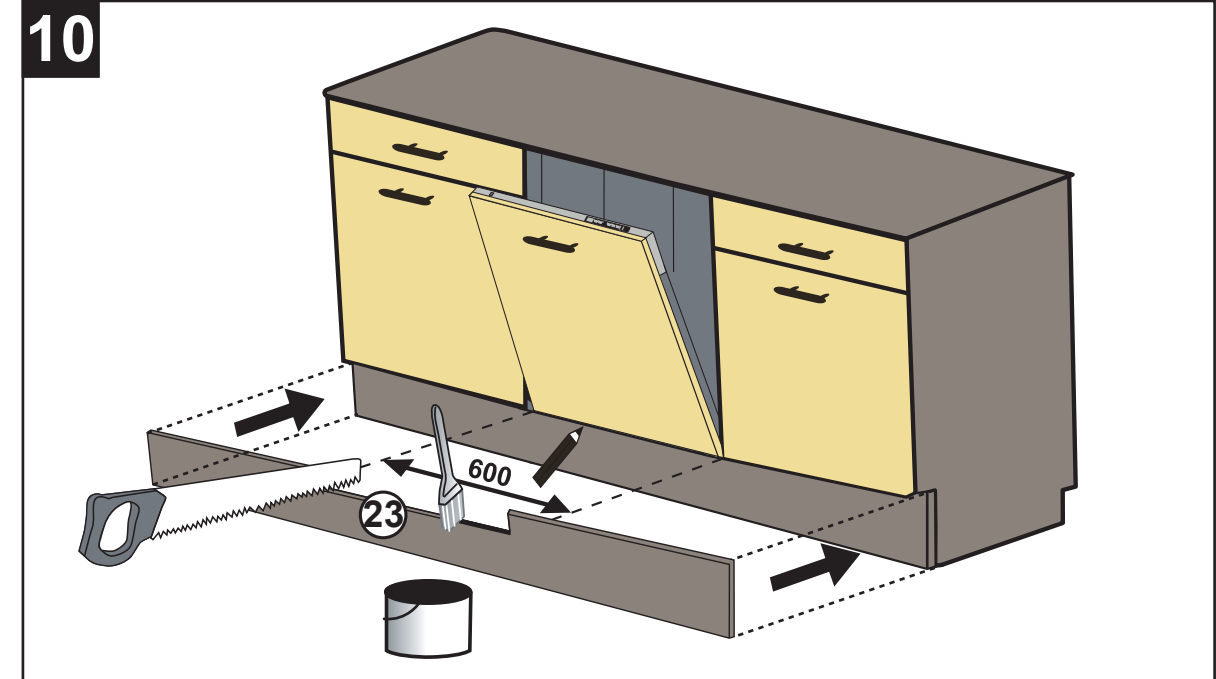
**9**



**10**



**11**



**12**

