



KMS6030BLG

KMS9030BLG

EUPHORIA BLACK



**Návod k obsluze a instalaci
komínového odsavače**


**Návod na obsluhu a inštaláciu
komínového odsávača pary**


Vážený zákazníku,

děkujeme Vám za důvěru a za zakoupení našeho výrobku. Spotřebiče Kluge jsou navrhovány s myšlenkou o naplnění všech Vašich očekávání jak po stránce funkcionality, tak v oblasti estetiky. Pevně proto věříme, že se Váš nový odsavač stane praktickou i dekorativní součástí Vaší kuchyně, a bude Vám po mnoho let věrně sloužit k Vaší plné spokojenosti.

Před instalací odsavače se prosím pečlivě seznamte s obsahem tohoto návodu. Můžete se díky tomu vyhnout nejen zbytečným chybám během prvotní instalace, ale i problémům při následné obsluze Vašeho nového spotřebiče.

Odsavač par je určen k instalaci a používání v domácnostech a slouží k eliminaci páry a zápachů vzniklých během tepelné přípravy potravin.

 **POZOR:** Výrobce nenese jakoukoliv zodpovědnost za poškození vyplývající z neodborné instalace či používání spotřebiče, které není v souladu s pokyny uvedenými v tomto návodu k obsluze.

 - **UPOZORNĚNÍ,** věnujte prosím zvýšenou pozornost takto označenému textu.

Všeobecné bezpečnostní pokyny

- Uchovejte tento návod pečlivě pro pozdější použití.
- Seznamte se pečlivě s obsahem tohoto návodu, který obsahuje podrobné informace týkající se instalace, montáže a údržby odsavače.
- Odsavač se může vzhledově lišit od odsavače prezentovaného na ilustracích v tomto návodu. Tyto rozdíly nemají vliv na pokyny týkající se obsluhy, údržby a montáže odsavače.
- Provádění jakýchkoliv změn a úprav elektrických a mechanických částí odsavače je zakázáno.
- Nezapojujte odsavač do elektrické sítě před dokončením instalace.
- Během instalace a údržby spotřebiče používejte ochranné rukavice.
- Nepoužívejte odsavač bez vloženého tukového (případně uhlíkového v režimu recirkulace) filtru.
- Instalce spotřebiče, která nebyla provedena dle instrukcí uvedených v tomto návodu k obsluze, může způsobit úraz elektrickým proudem.
- Manipulace s otevřeným ohněm v blízkosti kuchyňského odsavače je zakázána!
- Pokrmy připravované na tuku nebo na oleji musejí být pod neustálým dohledem (např. hranolky), protože zejména starý a znečištěný olej nebo tuk se může snadno vznítit.
- Vzduch nasátý odsavačem nesmí být vypouštěn do stejného komínového potrubí, které slouží k odtahu spalin ze zařízení spalujících plyn nebo jiné palivo (netýká se odsavačů v režimu recirkulace).
- Pokud v domácnosti používáte kromě odsavače jiná zařízení s neelektrickým napájením (např. kotle na tekutá paliva, průtokové ohřívače, termy), kde je pravděpodobnost vzniku exhalací, je nutné zajistit dostatečnou ventilaci místností (přívod vzduchu).
- Nikdy nevytahujte zástrčku z elektrické zásuvky tažením za napájecí kabel.
- Napájecí kabel nesmí být v přímém kontaktu s horkými povrchy.
- Nikdy nezapojujte spotřebič, pokud je napájecí kabel poškozen.
- Výměnu poškozeného napájecího kabelu smí provádět pouze výrobce, servis nebo kvalifikovaný odborník.
- Čištění vnitřku i vnějšku odsavače musí být prováděno minimálně jednou měsíčně nebo po každých 35 hodinách činnosti odsavače. Před každým čištěním odpojte odsavač od elektrické sítě (vytáhněte napájecí kabel z elektrické zásuvky nebo vypněte pojistky).
- Spotřebič mohou používat děti ve věku 8 let a starší a osoby se sníženými fyzickými, smyslovými či mentálními schopnostmi nebo s nedostatkem

zkušeností a znalostí, pokud jsou pod dozorem nebo byly poučeny o používání spotřebiče bezpečným způsobem a rozumí případným nebezpečím.

- Děti si se spotřebičem nesmějí hrát.
- Čištění a údržbu prováděnou uživatelem nesmějí provádět děti bez dozoru.

⚠ POZOR:

Přístupné části mohou být během činnosti varné desky nebo sporáku horké!
Používání šroubů nebo jiných upevňovacích prvků, které není v souladu s návodem, může způsobit riziko zasažení elektrickým proudem.



Obr.A



Obr. B

Toto zařízení bylo navrženo a vyrobeno z vysokojakostních materiálů a komponent, které jsou vhodné k opakovanému použití.

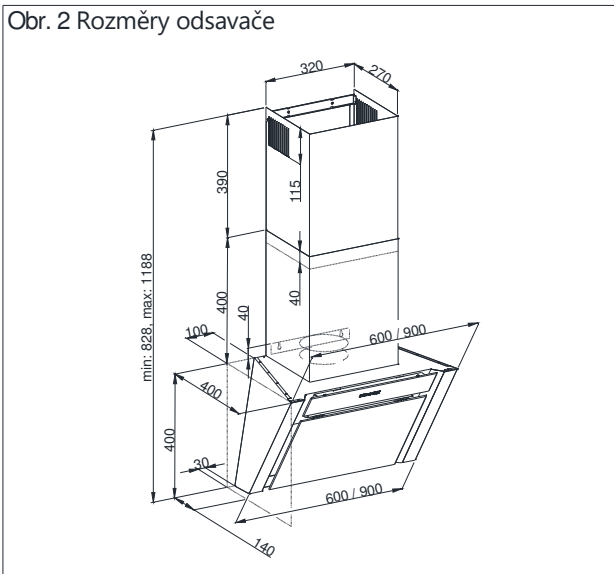
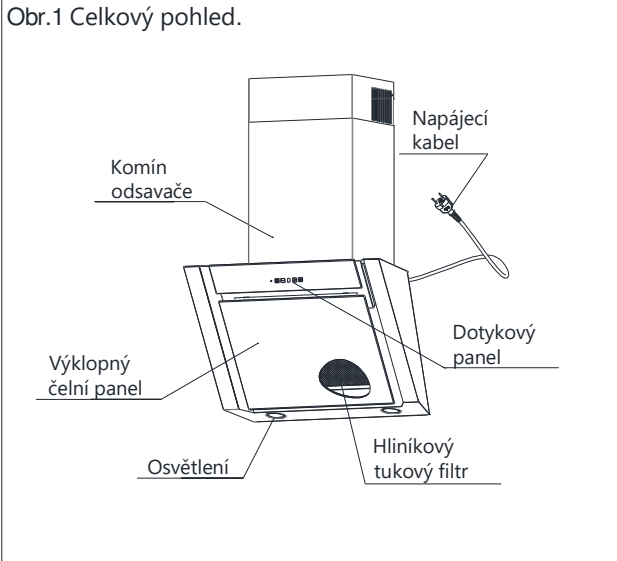
Symbol přeškrtnutého kontejneru na odpad umístěný na produktu (Obr. A) znamená, že výrobek je předmětem tříděného sběru v souladu s ustanoveními směrnice Evropského parlamentu a Rady 2012/19/EU. Pokud se na produktu nachází symbol přeškrtnutého kontejneru na odpad (Obr. B) znamená to, že výrobek obsahuje baterie, které jsou předmětem tříděného sběru v souladu s ustanoveními směrnice Evropského parlamentu a Rady 2006/66 /EU.

Symbol přeškrtnutého kontejneru na výrobku, baterii, v doprovodné dokumentaci nebo na obalu vám má připomínat, že všechny elektrické a elektronické výrobky, baterie a akumulátory musí být po ukončení své životnosti uloženy do odděleného sběru. Neodhazujte tyto výrobky do netříděného komunálního odpadu.

Uživatel je povinen odevzdat použitý spotřebič nebo baterie (pokud jsou součástí výrobku) osobám pověřeným sběrem odpadů elektrických a elektronických zařízení a baterií. Sběrná místa, včetně lokálních sběrných míst, obchodů a obecních jednotek, vytvářejí vhodný systém umožňující odevzdávání spotřebičů a baterií (pokud jsou součástí výrobku). Správné třídění použitých spotřebičů a baterií (pokud jsou součástí výrobku) přispívá k eliminaci následků škodlivých pro lidské zdraví a životní prostředí, které vyplývají z možné přítomnosti nebezpečných složek ve spotřebičích a bateriích a také nesprávného skladování a zpracování těchto spotřebičů a baterií. Domácnosti hrají důležitou roli při přispívání k opětovnému použití a využití, včetně recyklace, použitých spotřebičů. V této fázi se formují postoje, které ovlivňují zachování společného dobra, jakým je čisté životní prostředí. Domácnosti jsou také jedním z významných uživatelů drobných spotřebičů a rozumné nakládání s nimi na této etapě má vliv na recyklaci materiálů. Při nedodržení pravidel správné likvidace tohoto výrobku mohou být uloženy sankce dle aktuálně platných právních předpisů.

Technické údaje

Technické údaje obsažené v tomto návodu k obsluze a na štítcích připojených k odsavači jsou výsledkem měření a výpočtů, které byly prováděny v souladu s požadavky nařízení EU č. 65/2014 a 66/2014.



Obsluha

Odsavač je určen k odsávání par, které vznikají během tepelné přípravy pokrmů. Spotřebič může pracovat ve dvou režimech:

Režim odtahu: vzduch s vodními párami je odváděn pryč z místnosti prostřednictvím odtahového potrubí. Odtahové potrubí není součástí balení a je nutné jej zakoupit zvlášť.

POZOR:

- Vždy používejte co možná nejkratší odtahové potrubí.
- Používejte odtahové potrubí s pokud možno hladkou vnitřní strukturou (nedoporučujeme používání tzv. spiro potrubí).
- Používejte potrubí s co nejmenším počtem záhybů (úhel záhybu by neměl být nikdy větší než 90 stupňů).
- Nedoporučuje se také používání redukci průměru potrubí (zejména většího na menší např. Ø150 mm > Ø120mm).

Režim recirkulace: z nasátého vzduchu s vodními parami jsou s pomocí tukového a uhlíkového filtru odstraněny tuky a pachy a poté je vyčištěný vzduch vrácen zpět do místnosti skrz mřížky v horním krytu odsavače nebo komína odsavače. Pro správnou funkci odsavače v režimu recirkulace je nutné nainstalovat uhlíkový filtr (Obr.10). Uhlíkový filtr není standardní součástí balení, je nutné jej dokoupit zvlášť.

Instalace odsavače

POZOR:

Instalace vrutů nebo jiných upevňovacích prvků, která není prováděna v souladu s návodem, může způsobit zasažení elektrickým proudem.

Minimální vzdálenost mezi plochou určenou pro přípravu pokrmů (sporák nebo varná deska) a nejnižší částí odsavače (Obr.3) nesmí být menší než 45 cm v případě sklokeramických spotřebičů a 65 cm v případě plynových spotřebičů. Pokud je v návodu k obsluze kuchyňského spotřebiče pro přípravu pokrmů (varná deska, sporák) uvedena větší vzdálenost pro instalaci odsavače, než bylo uvedeno výše, je nutné se těmito pokyny řídit.

Instalace odsavače a komína je znázorněna na přiložených obrázcích (Obr.4 - Obr.9). K odsavači jsou přiloženy hmoždinky, které jsou vhodné pro uchycení do většiny zdí a stropů. Během instalace dodržujte obecně platná pravidla pro extrakci vzduchu z místnosti.



Před instalací:

- Ověřte, zda jsou rozměry zakoupeného spotřebiče přizpůsobeny zvolenému umístění.
- Odpojte a odsuňte (pokud je to možné) nábytek, který se nachází v prostoru instalace odsavače, abyste si zajistili snadný přístup ke zdi nebo stropu, kam bude odsavač umístěn. Pokud manipulace s nábytkem není možná, před zahájením

instalace odsavače nábytek zajistěte a zakryjte.

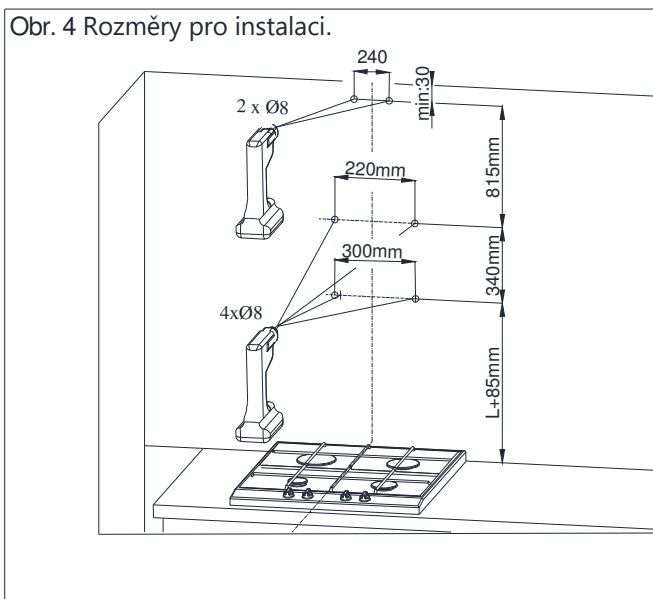
- Zkontrolujte, zda se v blízkosti oblasti pro montáž odsavače nachází elektrická zásuvka a zda je možné odsavač připojit k odtahovému potrubí k extrakci výparů.
- Zkontrolujte, zda se v místech, kde budou do zdi provedeny vrty, nenacházejí rozvody elektrických, vodovodních či jiných sítí.
- Ujistěte se, že máte k dispozici následující nářadí a nástroje: měřidlo (např. vysouvací metr), tužku, vrtačku / aku šroubovák, vrták Ø8, šroubovák a vodováhu.

Montážní kroky:

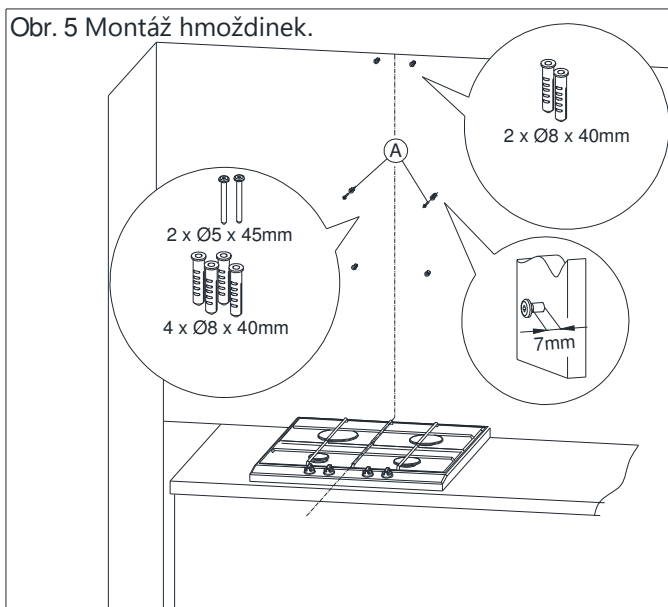
1. Vyměřte osu (střed šířky) sporáku / varné desky a přeneste ji na zeď, na kterou budete odsavač instalovat. Označte si na zdi tužkou všechny montážní body odsavače. Před vrtáním otvorů ještě vše důkladně přeměřte vodováhou a poté vrtačkou vyvrtejte otvory (Obr. 4).

2. Do vyvrtaných otvorů vložte hmoždinky. Do dvou otvorů označených písmenem A vložte a našroubujte vruty tak, aby cca 7 mm délky vrutu přečnívalo mimo hmoždinku (Obr.5).
3. Přišroubujte držák uchycení komínu, pověste odsavač na dvou přečnívajících vrutech (Obr. 6).
4. Otevřete klapku odsavače a vyjměte tukový filtr (Obr. 7).
5. Položte vodováhu na korpusu odsavače. Sledujte vodováhu a otáčením prvku označeného písmenem **A** nastavte odsavač do vodorovné polohy. Poté dotáhněte 2 částečně našroubované vruty a našroubujte i dva zbývající vruty (Obr. 8).
6. Vložte na korpus odsavače komín. Poté velmi jemně vysouvejte část odsavače označenou písmenem **B** nahoru, dokud jej nebude možné přišroubovat k držáku uchycení komínu připevněnému již dříve ke zdi. (Obr. 9).

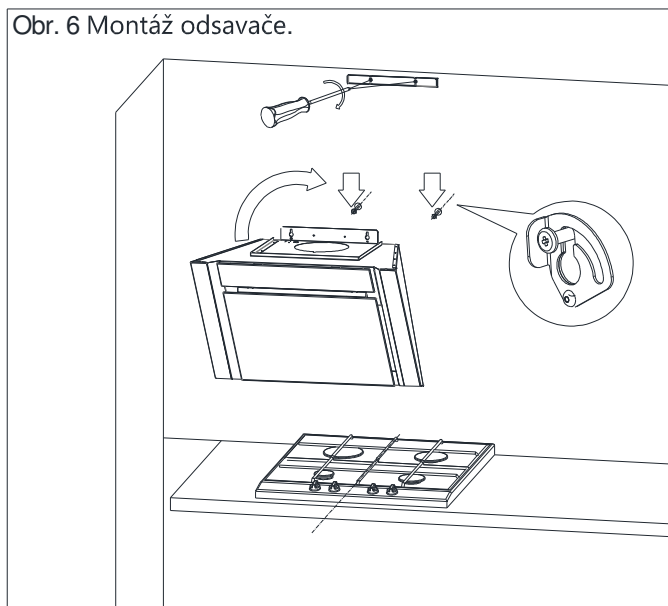
⚠ POZOR: v této fázi postupujte velmi opatrně, aby nedošlo k poškrábání povrchu komína nebo odsavače.



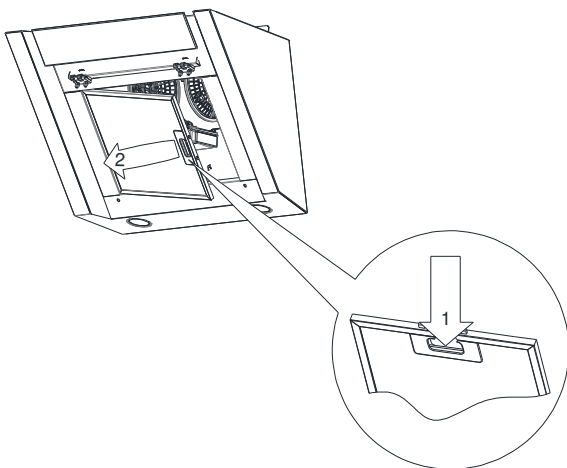
Obr. 5 Montáž hmoždinek.



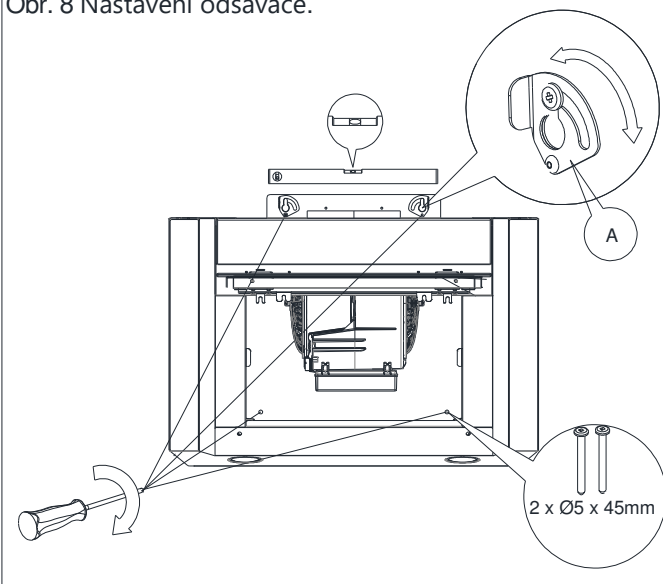
Obr. 6 Montáž odsavače.



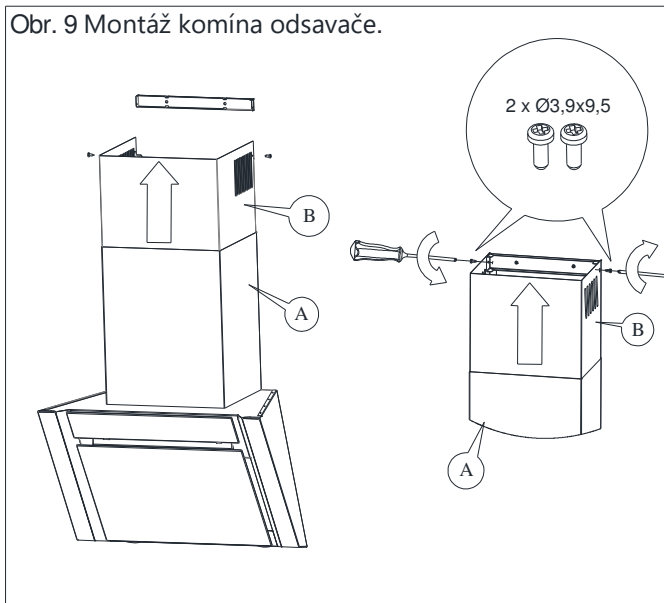
Obr 7 Vyjmutí hliníkového tukového filtru.



Obr. 8 Nastavení odsavače.



Obr. 9 Montáž komína odsavače.



Připojení k elektrické síti

Napájecí napětí musí být shodné s napětím uvedeným na štítku na vnitřní straně odsavače. Pokud je digestoř vybavena zástrčkou, je třeba ji zapojit do zásuvky, která splňuje platné předpisy a je umístěna na snadno přístupném místě. Pokud odsavač zástrčkou vybaven není, je nutné svěřit instalaci okapu osobě s odpovídající kvalifikací a schopnostmi (např. elektrikáři).

Čištění a údržba

Před zahájením jakýchkoliv úkonů týkajících se údržby spotřebiče je nutné nejprve odpojit odsavač od elektrické sítě.

Odsavač čistěte jemnými čistícími prostředky, nikdy nepoužívejte abrazivní čistící prostředky (např. s mikrogranulemi). Pravidelná údržba značně zvyšuje účinnost a prodlužuje životnost Vašeho odsavače. Čištění odsavače provádějte nejméně jednou měsíčně nebo po každých 35 hodinách provozu odsavače.

K čištění odsavače **V ŽÁDNÉM PŘÍPADĚ NEPOUŽÍVEJTE PROSTŘEDKY NA BÁZI ALKOHOLU**. Nerezové části čistěte speciálními přípravky, které jsou určeny přímo k tomuto účelu.

POZOR:

Nedodržení doporučených postupů týkajících se údržby spotřebiče a výměny filtrů může způsobit riziko vzniku požáru. Doporučujeme proto řídit se instrukcemi uvedenými v tomto návodu. Výrobce nenese žádnou zodpovědnost za případné poškození motoru nebo požár způsobený nesprávným používáním spotřebiče.

Tukový filtr

Odsavač je vybaven hliníkovým filtrem, který účinně zachycuje tukové částice uvolněné během tepelné přípravy potravin. Filtr je možné vyjmout po odjištění západek ve směru naznačeném šipkami (Obr.7). Filtr můžete umývat ručně nebo v myčce. Při ručním mytí filtr nejprve ponořte na 15 minut do vody o teplotě 40-50°C s přídavkem saponátu.

Po 15 minutách filtr umyjte a poté důkladně opláchněte pod tekoucí vodou

Před vložením filtru zpět do odsavače se ujistěte, že je dokonale suchý.

Při opakovaném mytí v myčce může dojít k mírnému vyblednutí povrchového zabarvení filtru, které nemá vliv na účinnost filtru. Nepravidelně čištěný filtr může snížit výkon odsavače a může vést k riziku vzniku požáru. Čištění odsavače provádějte po každých 35 hodinách provozu odsavače.

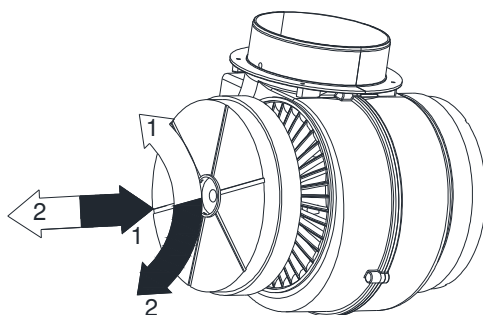
Uhlíkový filtr

Odsavač umožňuje instalaci uhlíkového filtru, typ FWMGPZ (2 kusy). Uhlíkový filtr se používá pouze v režimu recirkulace čili v případě, že odsavač není připojen k odtahovému potrubí. Filtr se umísťuje přímo na kryt motoru, viz ilustrace (Obr. 10). Uhlíkový filtr je nutné pravidelně měnit cca každých 6 měsíců.

POZOR:

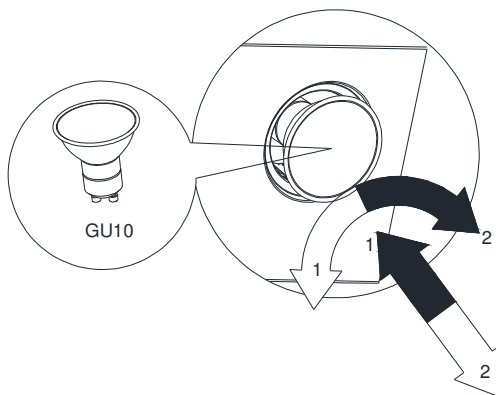
Uhlíkový filtr není možné mýt ani jinak regenerovat.

Obr. 10 Výměna uhlíkového filtru.



Symbol  instalace filtru
Symbol  vyjmutí filtru

Obr. 11 Výměna žárovky.



Symbol  instalace žárovky
Symbol  vyjmutí žárovky

Výměna žárovky

Před výměnou žárovky odpojte spotřebič od elektrické sítě.

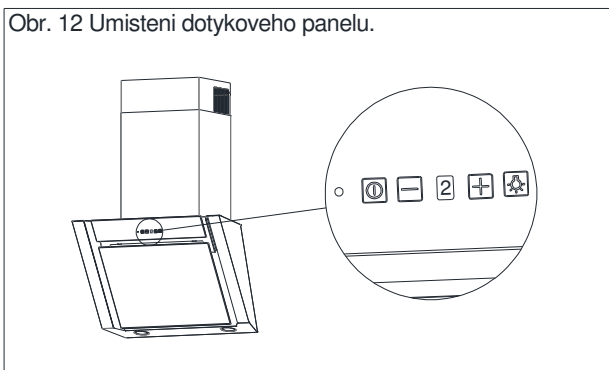
V případě, že bylo osvětlení odsavače zapnuté, počkejte než se žárovka ochladí na normální teplotu a teprve poté pokračujte v její výměně. Postup výměny žárovky je znázorněn na obrázku (Obr.11).

POZOR:

- Před výměnou žárovky odpojte odsavač od elektrické sítě
- Nedotýkejte se žárovek, pokud jsou horké.
- Dávejte pozor, abyste se během výměny nedotýkali žárovky rukou.

Ovládání odsavače

Odsavač je vybaven dotykovým ovládáním, které se nachází na horním skle (Obr.12).



Označení dotykové plochy:



Symbol pole pro zapnutí a vypnutí odsavače



Symbol pole pro zapnutí a vypnutí osvětlení



Symbol pole pro snížení otáček ventilátoru





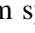

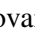


Symbol pole pro zvýšení otáček ventilátoru




Digitální displej

Ovládání odsávání



Stiskem symbolu , zapnete odsávání na poslední nastavený výkon před předchozím vypnutím odsavače; Stiskem symbolu  spustíte odsávání na maximální výkon, stiskem symbolu  spustíte odsávání na minimální výkon. Intenzitu odsávání zvýšíte stiskem symbolu , snížíte stiskem symbolu . Společně se změnou intenzity odsávání se mění čísla zobrazená na displeji: **1** – odsávání na stupni 1, **2** – odsávání na stupni 2, **3** – odsávání na stupni 3, **4** – intenzivní odsávání (režim BOOST).. Vypnutí odsávání provedete stiskem symbolu  nebo opakovaným stiskem symbolu  pokud se na displeji nezobrazí 0 (nula).

V souladu s nařízením EU 66/2014 je odsavač vybaven funkcí automatického přepnutí z režimu BOOST na 3 výkonnostní stupeň po 5 minutách provozu v režimu BOOST.




Ovládání osvětlení

Osvětlení odsavače zapnete stiskem symbolu  na ovládacím panelu, opětovným stiskem tohoto symbolu osvětlení odsavače vypnete.



Počítadlo provozních hodin

Odsavač je vybaven počítadlem provozních hodin, které je automaticky nastaveno na 35 hodin. Po uplynutí této doby se na displeji zobrazí symbol , který Vás informuje o **doporučeném čištění hliníkového tukového filtru**. Chcete-li symbol „F” z displeje odsavače odstranit, stiskněte a podržte symbol  po dobu cca 8 sekund.

Zámek dotykového panelu

Odsavač je vybaven funkcí uzamykání dotykového panelu, kterou využijete například během čištění odsavače. Pro aktivaci zámku stiskněte a podržte symbol  (po dobu cca 10 sekund) dokud se na displeji nezobrazí symbol  (tečka v pravém dolním rohu). Pro odemčení panelu opět stiskněte a podržte symbol  (po dobu cca 10 sekund) symbol tečky na displeji zmizí a dotykové symboly budou opět aktivní..

Odložené vypnutí

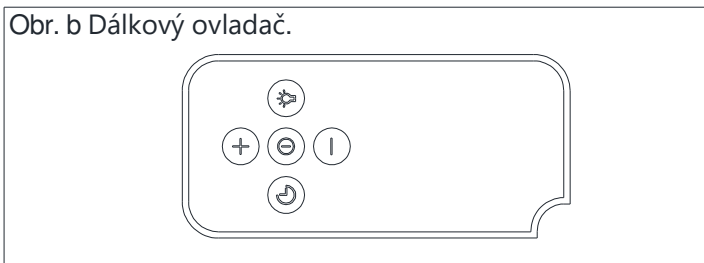
Odsavač je vybaven funkcí časovače, který automaticky ukončí odsávání po 15 minutách od aktivace této funkce. Časovač nevypíná osvětlení odsavače. Intenzitu odsávání je možné během odpočítávání časovače měnit. Časovač je možné aktivovat pouze pokud je odsavač v provozu (intenzita odsávání 1, 2, 3, BOOST). Časovač můžete aktivovat stiskem a podržením symbolu  (po dobu cca 10 sekund), dokud se v pravém dolním rohu displeje neobjeví blikající tečka. Časovač můžete deaktivovat opětovným stiskem a podržením symbolu  (cca 10 sekund) nebo vypnutím odsavače.

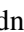




Automatické vypnutí


Odsavač je vybaven funkcí automatického vypnutí po 2 hodinách od poslední aktivity (stisknutí kteréhokoliv symbolu na dotykovém panelu, nebo na dálkovém ovladači).

Dálkový ovladač

Odsavač je vybaven dálkovým ovladačem (Obr. b).




Zapínání / vypínání odsavače a nastavení intenzity odsávání můžete ovládat tlačítka umístěnými v prostředním sloupci ovladače. Pro zapnutí / vypnutí odsávání stiskněte jednoho z tlačítek označených symboly ,  nebo . Pro zvýšení intenzity odsávání stiskněte tlačítko , pro snížení stiskněte tlačítko .

Pokud během odsávání stiskneme tlačítko , dojde k aktivaci funkce odloženého vypnutí, která odsavač vypne po uplynutí 15 minut od aktivace této

funkce. Časový spínač odsavače nevypíná osvětlení. Po aktivaci odloženého vypnutí je i nadále možné měnit intenzitu odsávání.

Ovládání osvětlení na dálkovém ovladači:

Ovládání osvětlení má na starosti tlačítko označené symbolem . Zapnutí / vypnutí osvětlení se provádí stiskem tohoto tlačítka

Doporučení pro ekologickou a ekonomickou přípravu potravin

- Používejte pokličky. Vaření s pokličkami významně zkracuje dobu přípravy jídla a až trojnásobně snižuje spotřebu energie.
- Udržujte hliníkové filtry odsavače v čistotě (doporučená provozní doba tukového filtru mezi jednotlivými čištěními je max 35h).
- Dbejte o průchodnost odtahového potrubí.
- Intenzitu odsávání vždy nastavte na nejnižší možný výkon, který Vám dokáže zajistit spolehlivé odstranění vodních par vzniklých během vaření.

Řešení problémů

	Příznaky	Příčiny	Způsob opravy
1*	Během provozu odsavače na displeji bliká písmeno "F".	Po 35 hodinách provozu Vás odsavač informuje, že bude nutné vyčistit nebo vyměnit tukový filtr.	Stiskněte a podržte na cca. 8s symbol "-" na dotykovém panelu. Filtr je možné mýt v myčce nebo vyměnit za nový..
2*	Displej zobrazuje pouze znak "-." (mínus a tečka v pravém dolním rohu), odsavač nereaguje na snahy o zapnutí.	Dotykový panel je zablokovaný – tato funkce usnadňuje čištění odsavače.	Pro odblokování panelu stiskněte a podržte na cca. 10s pole se symbolem vypínače.
3*	Na displeji se nezobrazuje žádný znak, odsavač nereaguje na stisk ovládacích polí.	Nejspíše došlo k zamrznutí ovládacího panelu.	Odpojte odsavač na cca. 15s od elektrické sítě a poté jej znovu zapněte.
4*	Displej zobrazuje znak některé z rychlostí, odsavač nereaguje na stisk ovládacích polí.	Nejspíše došlo k zamrznutí ovládacího panelu.	Odpojte odsavač na cca. 15s od elektrické sítě a poté jej znovu zapněte.
5*	Odsávání se vypíná po 15minutách, na displeji bliká např. "1." (číslo aktuální rychlosti a tečka v pravém dolním rohu displeje).	Byl aktivována funkce odloženého vypnutí.	Pro deaktivaci stiskněte a podržte po dobu cca. 10s symbol + nebo odsavač vypněte.
6*	Na čtvrtém výkonnostním stupni bliká na displeji "4", po 5min se výkon sníží na stupeň 3.	Bylo aktivováno intenzivní odsávání (BOOST), které se automaticky po 5min přepíná na stupeň č.3 z důvodu šetření energií.	Intenzivní odsávání (BOOST) používejte pouze během intenzivního vaření.
7*	Odsavač je možné ovládat pouze pokyny na dotykovém panelu, nereaguje na pokyny na dálkovém ovladači.	V dálkovém ovladači je slabá baterie nebo je vzdálenost od odsavače příliš velká.	Vyměňte baterii v dálkovém ovladači.
8	Odsavač má nízký výkon.	Pravděpodobnou příčinou jsou zanesené filtry.	Vyčistěte nebo vyměňte tukový filtr.. Vyměňte uhlíkový filtr (pokud je nainstalován).
9	Nesvítí žárovka / žárovky	Spálená halogenová / LED žárovka	Vyměňte žárovku dle instrukcí v návodu.
10	Odsavač je příliš hlučný nebo způsobuje vibrace	Příčinou může být nesprávná montáž odsavače na zeď nebo do kuchyňské skříňky. Nebyly použity nebo správně dotaženy všechny potřebné šrouby	Odsavač par musí být namontován na zeď nebo do skříňky s využitím všech uchycení dodávaných výrobcem. Po správném vertikálním a horizontálním vyrovnaní odsavače utáhněte šrouby.
* týká se modelů s dotykovým ovládaním			
V případě, že výše uvedená doporučení nepovedou k vyřešení problému, obraťte se na autorizovaný servis. Uživatel se nesmí za žádných okolností pokoušet odsavač opravit vlastními silami.			

Vážení zákazník,

ďakujeme Vám za dôveru a za zakúpenie nášho výrobku. Spotrebiče Kluge sú navrhované s myšlienkou o naplnení všetkých Vašich očakávaní ako po stránke funkcionality, tak v oblasti estetiky. Pevne preto dúfame, že sa Váš nový odsávač pary stane praktickou aj dekoratívnou súčasťou Vašej kuchyne, a bude Vám veľa rokov verne slúžiť k Vašej úplnej spokojnosti.

Pred inštaláciou odsávača pary sa prosím dôkladne oboznámte s obsahom tohto návodu. Môžete sa vďaka tomu vyhnúť nie len zbytočným chybám počas prvotnej inštalácie, ale aj problémom pri následnej obsluhu Vášho nového spotrebiča.

Odsávač pary je určený na inštaláciu a používanie v domácnostiach a slúži na elimináciu pary a zápachov, ktoré vznikli počas tepelnej prípravy potravín.

⚠ POZOR: Výrobca nenesie akúkoľvek zodpovednosť za poškodenia vyplývajúce z neodpornej inštalácie či používania spotrebiča, ktoré nie sú v súlade s pokynmi uvedenými v tomto návode na obsluhu.

⚠ - UPOZORNENIE, venujte prosím zvýšenú pozornosť takto označenému textu.

Všeobecné bezpečnostné pokyny

- Uchovajte si tento návod na obsluhu pre neskoršie využitie.
- Dôkladne sa oboznámte s obsahom tohto návodu, ktorý obsahuje podrobné informácie týkajúce sa inštalácie, montáže a údržby odsávača pary.
- Odsávač pary sa môže vzhľadovo odlišovať od odsávača pary prezentovaného na obrázkoch v tomto návode. Tieto rozdiely nemajú vplyv na pokyny týkajúce sa obsluhy, údržby a montáže odsávača pary.
- Vykonávanie akýchkoľvek zmien a úprav elektrických a mechanických častí odsávača pary je zakázané.
- Nepripájajte odsávač pary do elektrickej siete pred dokončením inštalácie.
- Počas inštalácie a údržby spotrebiča používajte ochranné rukavice.
- Nepoužívajte odsávač pary bez vloženého tukového filtra (prípadne uhlíkového filtra v režime recirkulácie).
- Inštalácia spotrebiča, ktorá nebola vykonaná podľa inštrukcií uvedených v tomto návode na obsluhu, môže spôsobiť úraz elektrickým prúdom.
- Manipulácia s otvoreným ohňom v blízkosti kuchynského odsávača pary je zakázaná!
- Pokrmy pripravované na tuku alebo na oleji musia byť pod neustálym dozorom (napr. hranolčky), pretože hlavne starý a znečistený olej alebo tuk sa môže ľahko vznietiť.
- Vzduch nasatý odsávačom pary nesmie byť vypúšťaný do rovnakého komínového potrubia, ktoré slúži na odsávanie spalín zo zariadenia spaľujúceho plyn alebo iné palivo (netýka sa odsávačov pary v režime recirkulácie).
- Ak v domácnosti používate okrem odsávača pary iné zariadenia s neelektrickým napájaním (napr. kotol na tekuté palivo, prietokový ohrievač, termy), kde je pravdepodobnosť vzniku exhalácií, je potrebné zaistiť dostatočnú ventiláciu miestnosti (prívod vzduchu).
- Nikdy nevyťahujte zástrčku z elektrickej zásuvky ťahaním za prívodný kábel.
- Prívodný kábel nesmie byť v priamom kontakte s horúcimi povrchmi.
- Nikdy nepripájajte spotrebič, pokiaľ je prívodný kábel poškodený.
- Výmenu poškodeného prívodného kábla musí vykonávať iba výrobca, servis alebo kvalifikovaný odborník.

- Čistenie vnútornej aj vonkajšej časti odsávača pary musí byť vykonávané minimálne raz za mesiac alebo po každých 35 hodinách činnosti odsávača pary. Pred každým čistením odpojte odsávač pary od elektrickej siete (vytiahnite prívodný kábel z elektrickej zásuvky alebo vypnite poistky).

- Spotřebič môžu používať deti vo veku 8 rokov a staršie a osoby so zníženými fyzickými, zmyslovými či mentálnymi schopnosťami alebo s nedostatkom skúseností a vedomostí, pokiaľ sú pod dozorom alebo boli poučené o používaní spotrebiča bezpečným spôsobom a rozumejú prípadným nebezpečenstvám.
- Deti sa nesmú hrať so spotrebičom.
- Bežné používateľské čistenie a údržbu nesmú vykonávať deti bez dozoru.

⚠ POZOR:

Prístupné časti môžu byť počas činnosti varného panela alebo sporáka horúce!
Používanie skrutiek alebo iných upevňovacích prvkov, ktoré nie je v súlade s návodom, môže spôsobiť riziko zasiahnutia elektrickým prúdom.



Obr. A



Li-FeS₂

Obr. B

Toto zariadenie bolo navrhnuté a vyrobené z vysokoakostných materiálov a komponentov, ktoré sú vhodné na opakované použitie.

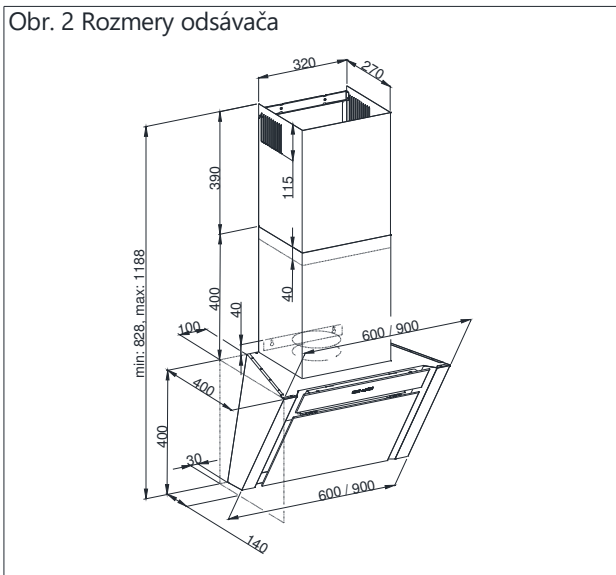
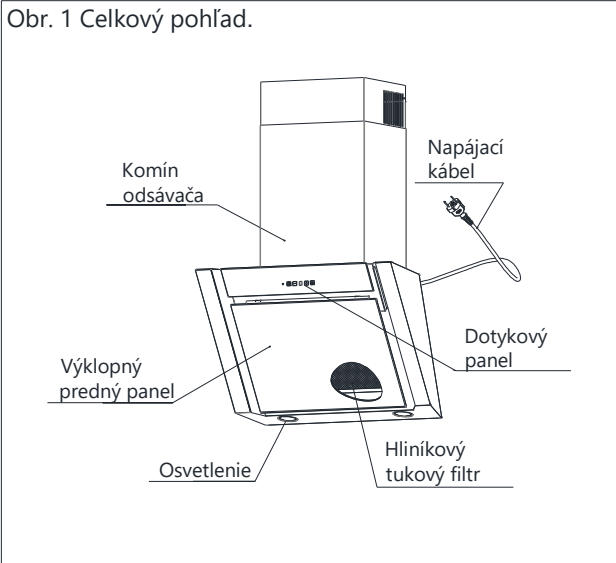
Symbol prečiarknutého odpadového koša, ktorý je umiestnený na produkte (Obr. A) znamená, že výrobok je predmetom triedeného zberu v súlade s ustanoveniami smernice Európskeho parlamentu a Rady 2012/19/EU. Pokiaľ sa na produkte nachádza symbol prečiarknutého odpadového koša (Obr. B) znamená to, že výrobok obsahuje batérie, ktoré sú predmetom triedeného zberu v súlade s ustanoveniami smernice Európskeho parlamentu a Rady 2006/66/EU.

Symbol prečiarknutého odpadového koša, batérie, v sprievodnej dokumentácii alebo na obale vám má pripomínať, že všetky elektrické a elektronické výrobky, batérie a akumulátory musia byť po ukončení svojej životnosti uložené do oddeleného zberu. Neodhadzujte tieto výrobky do netriedeného komunálneho odpadu.

Používateľ je povinný odovzdať použitý spotrebič alebo batérie (pokiaľ sú súčasťou výrobku) osobám povereným zberom odpadov elektrických a elektronických zariadení a batérií. Zberné miesta, vrátane lokálnych zberných miest, obchodov a obecných jednotiek, vytvárajú vhodný systém umožňujúci odovzdávanie spotrebičov a batérií (pokiaľ sú súčasťou výrobku). Správne triedenie použitých spotrebičov a batérií (pokiaľ sú súčasťou výrobku) prispieva k eliminácii následkov škodlivých pre ľudské zdravie a životné prostredie, ktoré vyplývajú z možnej prítomnosti nebezpečných zložiek v spotrebičoch a batériách a taktiež nesprávneho skladovania a spracovania týchto spotrebičov a batérií. Domácnosti hrajú dôležitú úlohu pri prispievaní k opätovnému použitiu a využitiu, vrátane recyklácie, použitých spotrebičov. V tejto fáze sa formujú postoje, ktoré ovplyvňujú zachovanie spoločného dobra, akým je čisté životné prostredie. Domácnosti sú taktiež jedným z významných používateľov malých spotrebičov a rozumné nakladanie s nimi na tejto etape má vplyv na recykláciu materiálov. Pri nedodržaní pravidiel správnej likvidácie tohto výrobku môžu byť uložené sankcie podľa aktuálne platných právnych predpisov.

Technické údaje

Technické údaje obsiahnuté v tomto návode na obsluhu a na štítkoch pripojených k odsávaču pary sú výsledkom merania a výpočtov, ktoré boli vykonávané v súlade s požiadavkami nariadení EU č. 65/2014 a 66/2014.



Obsluha

Odsávač pary je určený na odsávanie pary, ktorá vzniká počas tepelnej prípravy pokrmov. Spotrebič môže pracovať v dvoch režimoch:

Režim odsávania: vzduch s vodnými parami je odvádzaný preč z miestnosti prostredníctvom odťahového potrubia. Odťahové potrubie nie je súčasťou balenia a je potrebné ho dokúpiť samostatne.

POZOR:

- Vždy používajte čo najkratšie odťahové potrubie.
- Ak je to možné, používajte odťahové potrubie s hladkou vnútornou štruktúrou (neodporúčame používanie tzv. spiro potrubia).
- Používajte potrubie s čo najmenším počtom záhybov (uhol záhybu by nemal byť nikdy väčší ako 90 stupňov).
- Neodporúčame taktiež používanie redukcií priemeru potrubia (hlavne väčšieho na menšie napr. Ø150 mm > Ø120mm).

Režim recirkulácie: z nasatého vzduchu s vodnými parami sú za pomoci tukového a uhlíkového filtra odstránené tuky a pachy a potom je vyčistený vzduch vrátený späť do miestnosti cez mriežky v hornom kryte odsávača pary alebo komín odsávača pary. Pre správnu funkciu odsávača v režime recirkulácie je potrebné nainštalovať uhlíkový filter (Obr.10). Uhlíkový filter nie je štandardnou súčasťou balenia, je potrebné ho dokúpiť samostatne.

Inštalácia odsávača pary

POZOR:

Inštalácia skrutiek alebo iných upevňovacích prvkov, ktorá nie je vykonávaná v súlade s návodom, môže spôsobiť zasiahnutie elektrickým prúdom.

Minimálna vzdialenosť medzi plochou určenou na prípravu pokrmov (sporák alebo varný panel) a najnižšou časťou odsávača pary (Obr.3) nesmie byť menšia ako 45 cm v prípade sklokeramických spotrebičov a 65 cm v prípade plynových spotrebičov. Ak je v návode na obsluhu kuchynského spotrebiča na prípravu pokrmov (varný panel, sporák) uvedená väčšia vzdialenosť pre inštaláciu odsávača pary, ako bolo uvedené vyššie, je potrebné sa týmito pokynmi riadiť.

Inštalácia odkvapú je znázornená na priložených obrázkoch (Obr.4 - Obr.9). Ku spotrebiču sú pripojené hmoždinky, ktoré sú vhodné na montáž na väčšinu stien a stropov. Počas inštalácie dodržiavajte platné pravidlá pre extrakciu vzduchu z miestnosti.



Pred inštaláciou:

- Overte, či sú rozmery zakúpeného spotrebiča prispôsobené zvolenému umiestneniu.
- Odpojte a odstráňte (ak je to možné) nábytok nachádzajúci sa v priestore pre inštaláciu odsávača, aby ste zabezpečili ľahký prístup k stene alebo stropu, kde sa bude odsávač nachádzať. Ak nie je možná manipulácia s nábytkom, pred inštaláciou

odsávača zabezpečte a zakryte nábytok.

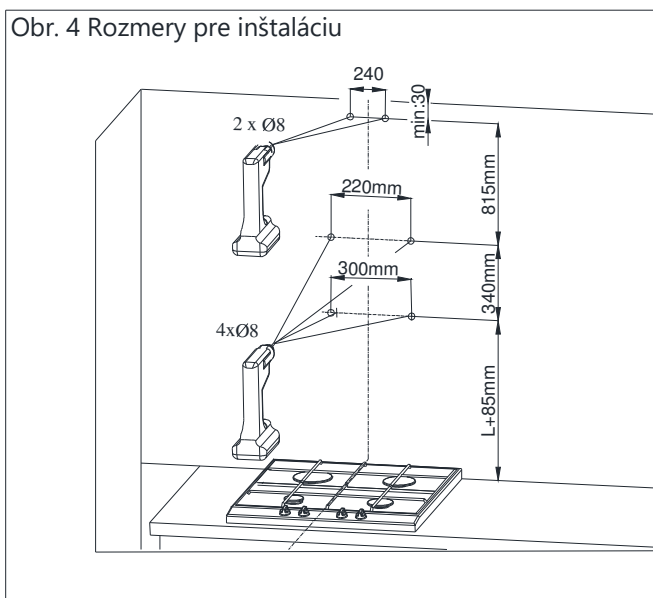
- Skontrolujte, či sa v blízkosti oblasti pre montáž odsávača pary nachádza elektrická zásuvka a či je možné odsávač pary pripojiť k odtáhovému potrubiu na extrakciu výparov.
- Skontrolujte, či sa v miestach, kde budú do steny vykonané diery, nenachádzajú rozvody elektrických, vodovodných či iných sietí.
- Uistite sa, že máte k dispozícii nasledujúce nástroje a náradie: meradlo (např. výsuvný meter), ceruzku, vŕtačku / aku skrutkovač, vrták Ø8, skrutkovač, vodováhu.

Montážne kroky:

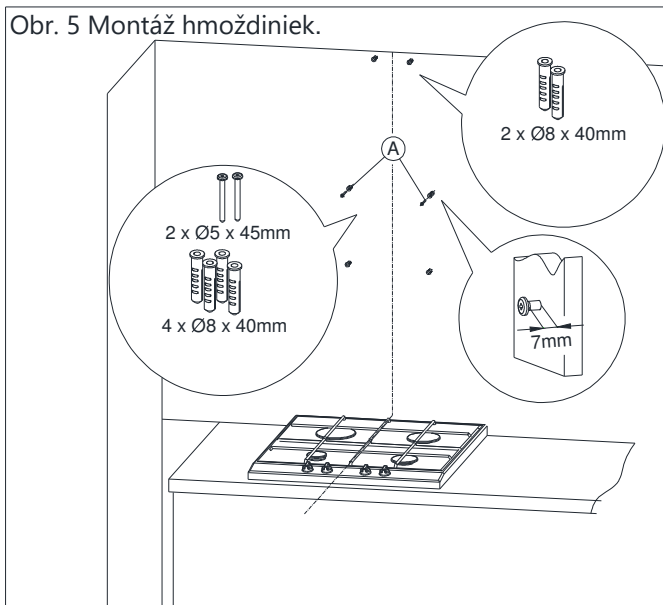
1. Zmerajte os (stred šírky) sporáka / varnej dosky a presuňte ju na stenu, na ktorej inštalujete odsávač pár. Označte všetky body na stenu ceruzkou. Pred vŕtaním otvorov všetko dôkladne premerajte vodováhou a potom vyvŕtajte otvory pomocou vŕtačky (Obr. 4).

2. Do vyvrtaných otvorov vložte hmoždinky. Do dvoch otvorov označených písmenom A vložte skrutky tak, aby z hmoždinky vyčnievali približne o 7 mm (Obr.5).
3. Otvorte predný panel odsávača a vyberte tukový filter (Obr.6).
4. Zaskrutkujte držiak komína a zaveste odsavač na dve vyčnievajúce skrutky (Obr. 7).
5. Umiestnite vodováhu na telese odsávača. Sledujte vodováhu a pomaly otáčajte prvok označený písmenom A, aby ste nastavili odsávač do horizontálnej polohy. Potom dotiahnite 2 čiastočne skrútkované skrutky a skrútkujte dve zostávajúce skrutky (Obr. 8).
6. Nasadíte komín na odsávač. Potom jemne vytiahnite časť odsávača označenú písmenom B nahor, kým sa nedá zaskrutkovať na držiak komína upevnený na stenu už skôr. (Obr. 9).

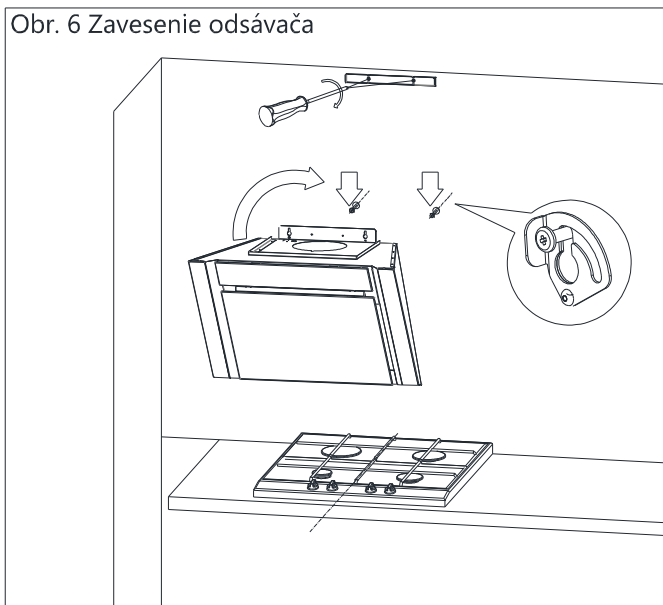
⚠ POZOR: v tejto fáze dávajte pozor, aby ste nepoškriabali povrch komína alebo odsávača.



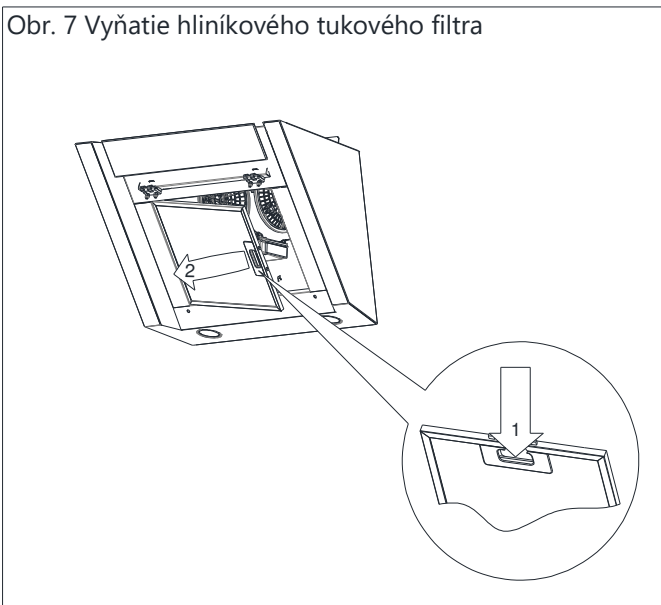
Obr. 5 Montáž hmoždínek.



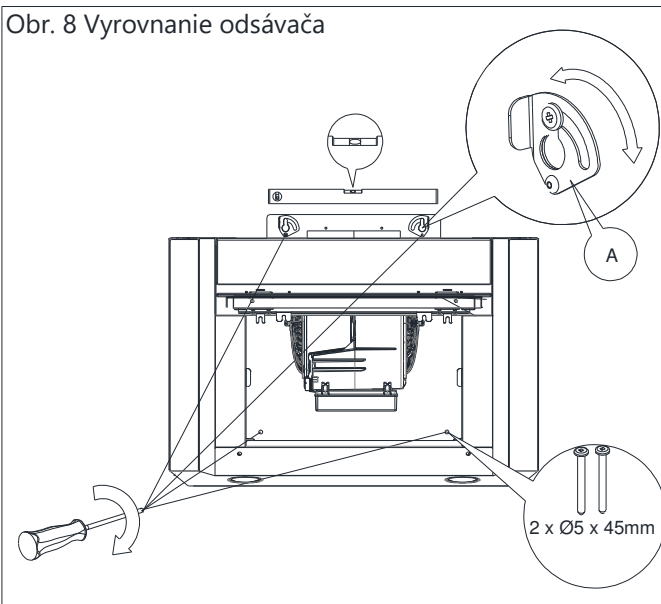
Obr. 6 Zavesenie odsávača



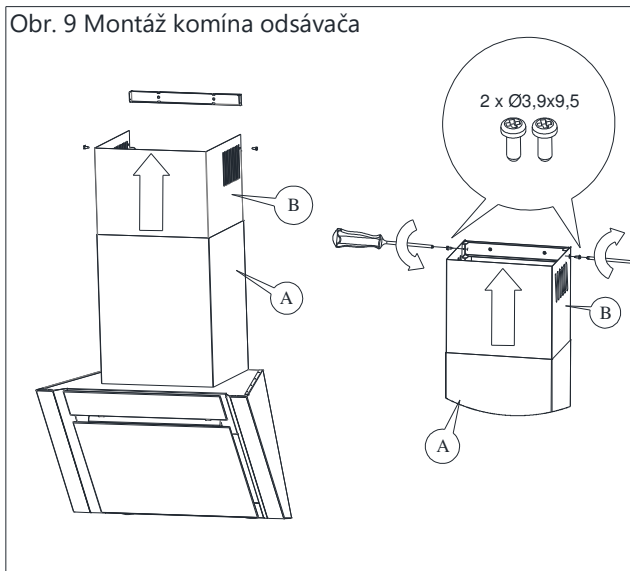
Obr. 7 Vyňatie hliníkového tukového filtra



Obr. 8 Vyrovnanie odsávača



Obr. 9 Montáž komína odsávača



Pripojenie k elektrickej sieti

Napájacie napätie musí byť zhodné s napätím uvedeným na štítku na vnútornej strane odsávača pary. Pokiaľ je odsávač pary vybavený zástrčkou, je potrebné ju zapojiť do zásuvky, ktorá spĺňa platné predpisy a je umiestnená na ľahko prístupnom mieste. Pokiaľ odsávač pary nie je vybavený zástrčkou, je potrebné zveriť inštaláciu odkvapu osobe so zodpovedajúcou kvalifikáciou a schopnosťami (napr. elektrikárovi).

Čistenie a údržba

Pred začatím akýchkoľvek úkonov týkajúcich sa údržby spotrebiča je potrebné najskôr odpojiť odsávač pary od elektrickej siete.

Odsávač pary čistíte jemnými čistiacimi prostriedkami, nikdy nepoužívajte abrazívne čistiace prostriedky (napr. s mikrogranulami). Pravidelná údržba výrazne zvyšuje účinnosť a predlžuje životnosť Vášho odsávača pary. Čistenie odsávača pary vykonávajte najmenej raz za mesiac alebo po každých 35 hodinách prevádzky odsávača.

Na čistenie odsávača pary **V ŽIADNOM PRÍPADE NEPOUŽÍVAJTE PROSTRIEDKY NA BÁZE ALKOHOLU.** Nerezové časti čistite špeciálnymi prípravkami, ktoré sú určené priamo pre tento účel.

⚠ POZOR:

Nedodržanie odporúčaných postupov týkajúcich sa údržby spotrebiča a výmeny filtrov môže spôsobiť riziko vzniku požiaru. Odporúčame preto riadiť sa inštrukciami uvedenými v tomto návode. Výrobca nenesie žiadnu zodpovednosť za prípadné poškodenie motora alebo požiar spôsobený nesprávnym používaním spotrebiča.

Tukový filter

Odsávač pary je vybavený hliníkovým filtrom, ktorý účinne zachytáva tukové častice uvoľnené počas tepelnej prípravy potravín. Filter je možné vybrať po odistení záražok v smere naznačenom šípkami (Obr. 7).

Filter môžete umývať ručne alebo v umývačke riadu. Pri ručnom umývaní filter najskôr ponorte na 15 minút do vody pri teplote 40 - 50°C s pridaným saponátom. Po 15 minútach filter umyte a potom dôkladne opláchnite pod tečúcou vodou. Pred vložením filtra späť do odsávača pary sa uistite, že je úplne suchý. Pri opakovanom umývaní v umývačke riadu môže dôjsť k miernemu vyblednutiu povrchového zafarbenia filtra, ktoré nemá vplyv na účinnosť filtra. Nepravidelne čistený filter môže znížiť výkon odsávača pary a môže viesť k riziku vzniku požiaru. Čistenie odsávača pary vykonávajte po každých 35 hodinách prevádzky odsávača pary.

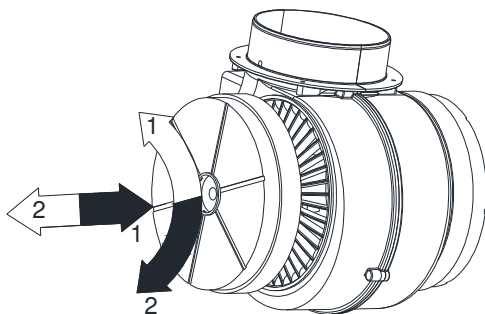
Uhlíkový filter

Odsávač pary umožňuje inštaláciu uhlíkového filtra, typ FWMGPZ (2 kusy). Uhlíkový filter sa používa iba v režime recirkulácie teda v prípade, že odsávač pary nie je pripojený k odťahovému potrubiu. Filter sa umiestňuje priamo na kryt motora, pozri obrázok (Obr. 10). Uhlíkový filter je potrebné pravidelne meniť približne každých 6 mesiacov.

⚠ POZOR:

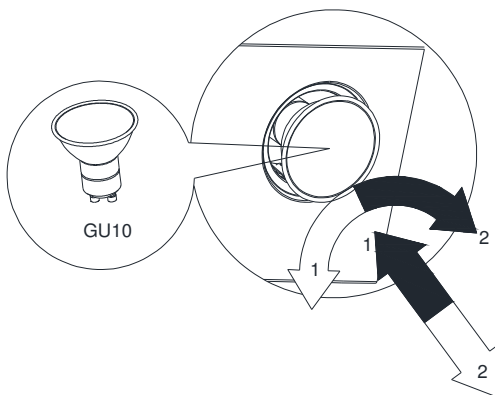
Uhlíkový filter nie je možné umývať ani inak regenerovať.

Obr. 10 Výmena uhlíkového filtra.



Symbol  montáž filtra
Symbol  vyňatie filtra

Obr. 11 Výmena žiarovky.



Symbol  inštalácia žiarovky
Symbol  vyňatie žiarovky

Výmena žiarovky

Pred výmenou žiarovky odpojte odsávač pary od elektrickej siete.

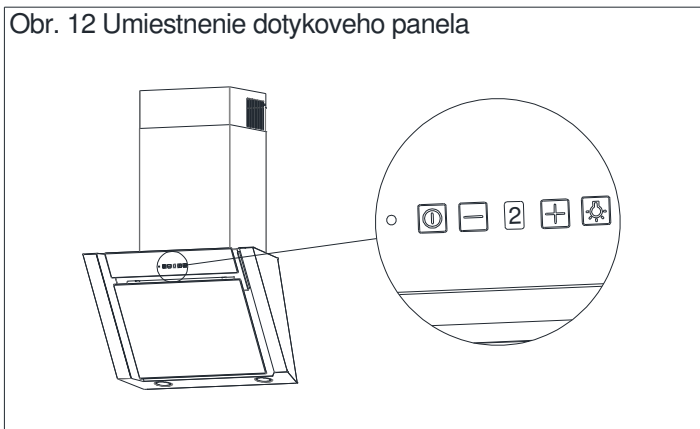
V prípade, že bolo osvetlenie odsávača pary zapnuté, počkajte pokým sa žiarovka ochladí na normálnu teplotu a až potom pokračujte v jej výmene. Postup výmeny žiarovky je znázornený na obrázku (Obr.11).

⚠ POZOR:

- Pred výmenou žiarovky odpojte odsávač pary od elektrickej siete.
- Nedotýkajte sa žiarovky, keď je horúca.
- Dávajte pozor, aby ste sa počas výmeny nedotýkali žiarovky rukou.

Ovládanie odsávača pary

Odsávač pary je vybavený dotykovým ovládaním, ktoré sa nachádza na hornom skle (Obr.12).



Označení dotykové plochy:



Symbol poľa pre zapnutie a vypnutie odsávača



Symbol poľa pre zapnutie a vypnutie osvetlenia



Symbol poľa pre znižovanie obrátok ventilátora










Symbol poľa pre zvyšovanie obrátok ventilátora



Digitálny displej


Ovládání odsávání

Stlačením symbolu  zapnete odsávanie na posledný nastavený výkon pred predchádzajúcim vypnutím odsávača pary. Stlačením symbolu  spustíte odsávanie na maximálny výkon, stlačením symbolu  spustíte odsávanie na minimálny výkon. Intenzitu odsávania zvýšite stlačením symbolu , znížite stlačením symbolu .



Nastavenej intenzite odsávania zodpovedajú taktiež čísla zobrazené na displeji: **1** – odsávanie na stupni 1, **2** – odsávanie na stupni 2, **3** – odsávanie na stupni 3, **4** - intenzívne odsávanie (režim BOOST). Vypnutie odsávania vykonáte stlačením symbolu  alebo stlačením symbolu  pokiaľ je odsávač nastavený na minimálny výkon.

V súlade s nariadením EU 66/2014 je odsávač pary vybavený funkciou automatického prepnutia z režimu BOOST na 3 výkonnostný stupeň po 5 minútach prevádzky v režime BOOST.




Ovládanie osvetlenia

Osvetlenie odsávača pary zapnete stlačením symbolu  na ovládacom paneli, opätovným stlačením tohto symbolu osvetlenie odsávača pary vypnete.

Počítadlo prevádzkových hodín



Odsávač pary je vybavený počítadlom prevádzkových hodín, ktoré je automaticky nastavené na 35 hodín. Po uplynutí tejto doby sa na displeji zobrazí symbol , ktorý signalizuje **odporúčané čistenie hliníkového tukového filtra**. Ak chcete aby symbol „F“ z displeja odsávača pary zmizol, stlačte a podržte symbol  približne na 8 sekúnd.

Zámka dotykového panela

Odsávač pary je vybavený funkciou uzamykania dotykového panela, ktorú využijete napríklad počas čistenia odsávača pary. Pre aktiváciu stlačte a podržte symbol  (počas 10 sekúnd) pokiaľ sa na displeji nezobrazí symbol  (bodka v pravom dolnom rohu). Pre odomknutie panela opäť stlačte a podržte symbol  (počas 10 sekúnd) symbol bodky na displeji zmizne a dotykové symboly budú opäť aktívne.

Odložené vypnutie

Odsávač pary je vybavený funkciou časovača, ktorý automaticky ukončí odsávanie po 15 minútach od aktivácie tejto funkcie. Časovač nevypína osvetlenie odsávača pary. Intenzitu odsávania je možné počas odpočítavania časovača meniť. Časovač je možné aktivovať len ak je odsávač pary v prevádzke (intenzita odsávania 1, 2, 3, BOOST).

Časovač môžete aktivovať stlačením a podržaním symbolu  (počas 10 sekúnd), pokiaľ sa v pravom dolnom rohu displeja neobjaví blikajúca bodka. Časovač môžete deaktivovať opätovným stlačením a podržaním symbolu  (približne 10 sekúnd) alebo vypnutím odsávača pary.




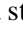

Automatické vypnutie


Odsávač pary je vybavený funkciou automatického vypnutia po 2 hodinách od poslednej aktivity (stlačenie ktoréhokoľvek symbolu na dotykovom paneli, alebo na diaľkovom ovládači).

Diaľkový ovládač

Odsávač pary je vybavený diaľkovým ovládačom (týka sa vybraných modelov) (Obr.b).



Zapínanie / vypínanie odsávača a nastavenie intenzity môžete ovládať tlačidlami umiestnenými v stredovom stĺpci ovládača. Pre zapnutie / vypnutie odsávania stlačte jedno z tlačidiel označených symbolmi ,  alebo . Pre zvýšenie intenzity odsávania stlačte tlačidlo , pre zníženie stlačte tlačidlo .

Ak počas odsávania stlačíte tlačidlo , dôjde k aktivácii funkcie odloženého vypnutia, ktorá odsávač pary vypne po uplynutí 15 minút od aktivácie tejto funkcie. Časový spínač odsávača pary nevypína osvetlenie. Po aktivácii odloženého vypnutia je aj naďalej možné meniť intenzitu odsávania.

Ovládanie osvetlenia:

Ovládanie osvetlenia má na starosti tlačidlo označené symbolom .

Zapnutie / vypnutie osvetlenia sa vykonáva stlačením tohto tlačidla.

Odporúčania pre ekologickú a ekonomickú prípravu potravín

- Používajte pokrievky. Varenie s pokrievkami výrazne skracuje čas prípravy pokrmov a až trojnásobne znižuje spotrebu energie.
- Udržiavajte hliníkové filtre odsávača pary v čistote (odporúčany prevádzkový čas tukového filtra medzi jednotlivými čisteniami je maximálne 35 hodín).
- Dbajte na priechodnosť odťahového potrubia.
- Intenzitu odsávania vždy nastavte na najnižší možný výkon, ktorý Vám dokáže zaistiť spoľahlivé odstránenie vodnej pary vzniknutej počas varenia.

Riešenie problémov

	Príznaky	Príčiny	Spôsob opravy
1*	Počas prevádzky odsávača pary na displeji bliká písmeno „F“.	Po 35 hodinách prevádzky Vás odsávač informuje, že bude potrebné vyčistiť alebo vymeniť tukový filter.	Stlačte a podržte na približne 8 sekúnd pole „-“ na dotykovom paneli. Filter je možné umývať v umývačke alebo vymeniť za nový.
2*	Displej zobrazuje iba znak „-“ (mínus a bodka v pravom dolnom rohu), odsávač pary nereaguje na snahu o zapnutie.	Dotykový panel je zablokovaný – táto funkcia uľahčuje čistenie odsávača pary.	Pre odblokovanie panela stlačte a podržte na približne 10 sekúnd pole so symbolom vypínača.
3*	Na displeji sa nezobrazuje žiadny znak, odsávač pary nereaguje na stlačenie ovládacích polí.	Pravdepodobne došlo k zamrznutiu ovládacieho panela.	Odpojte odsávač pary na približne 15 sekúnd od elektrickej siete a potom ho opäť zapnite.
4*	Displej zobrazuje znak niektoej z rýchlostí, odsávač pary nereaguje na stlačenie ovládacích polí.	Pravdepodobne došlo k zamrznutiu ovládacieho panela.	Odpojte odsávač pary na približne 15 sekúnd od elektrickej siete a potom ho opäť zapnite.
5*	Odsávanie sa vypína po 15 minútach, na displeji bliká napr. „1“ (číslo aktuálnej rýchlosti a bodka v pravom dolnom rohu displeja).	Bola aktivovaná funkcia odloženého vypnutia.	Pre deaktiváciu stlačte a podržte na 10 sekúnd symbol + alebo odsávač pary vypnite.
6*	Na štvrtom výkonnostnom stupni bliká na displeji „4“, po 5 minútach sa výkon zníži na stupeň 3.	Bolo aktivované intenzívne odsávanie (BOOST), ktoré sa automaticky po 5 minútach prepína na stupeň č. 3 z dôvodu šetrenia energie.	Intenzívne odsávanie (BOOST) používajte iba počas intenzívneho varenia.
7*	Odsávač pary je možné ovládať iba pokynmi na dotykovom paneli, nereaguje na pokyny na diaľkovom ovládači.	V diaľkovom ovládači je slabá batéria alebo je vzdialenosť od odsávača pary veľmi veľká.	Vymeňte batériu v diaľkovom ovládači.
8	Odsávač pary má nízky výkon.	Pravdepodobnou príčinou sú zanesené filtre.	Vyčistite alebo vymeňte tukový filter. Vymeňte uhlíkový filter (pokiaľ je nainštalovaný).
9	Nesvieti žiarovka / žiarovky.	Spálená halogénová / LED žiarovka.	Vymeňte žiarovku podľa inštrukcií v návode.
10	Odsávač pary je veľmi hlučný alebo spôsobuje vibrácie.	Príčinou môže byť nesprávna montáž odsávača pary na stenu alebo do kuchynskej skrinky. Neboli použité alebo správne dotiahnuté všetky potrebné skrutky.	Odsávač pary musí byť namontovaný na stenu alebo do skrinky s využitím všetkých uchytení dodávaných výrobcom. Po správnom vertikálnom a horizontálnom vyrovnaní odsávača pary dotiahnite skrutky.
* týka sa modelov s dotykovým ovládaním			
V prípade, že vyššie uvedené odporúčania neposkytnú vyriešenie problému, obráťte sa na autorizovaný servis. Používateľ sa nesmie za žiadnych okolností pokúšať odsávač pary opraviť vlastnými silami.			



Výhradní dovozce pro Českou republiku:

ELMAX STORE a.s.

Horní Těrlicko 777/2

735 42 Těrlicko

Tel: +420 599 529 262

www.klugecr.cz

Dispečink servisu

Tel: +420 599 529 251

www.elmax.cz

Výhradný distribútor pre Slovenskou republiku:

ELEKTRO STORE SK., s.r.o.

Horná 116

022 01 Čadca

Dispečing servisu

+421 915 473 787

Výrobce si vyhrazuje právo provádět změny specifikací bez předchozího upozornění.

Poznámky

Poznámky