



**KMI3100BL**  
**KMI3100WH**  
**KMI3100CP**



### **Vážený zákazníku,**

*děkujeme Vám za důvěru a za zakoupení našeho výrobku. Výrobky Kluge jsou navrhovány s myšlenkou o naplnění všech Vašich očekávání jak po stránce funkcionality, tak v oblasti estetiky. Pevně proto doufáme, že se Váš nový odsavač par stane praktickou i dekorativní součástí Vaší kuchyně, a bude Vám mnoho let věrně sloužit k Vaší naprosté spokojenosti.*

*Před instalací odsavače par se prosím důkladně seznámte s obsahem tohoto návodu. Můžete se díky tomu vyhnout nejen zbytečným chybám během prvotní instalace, ale také problémům při následné obsluze Vašeho nového spotřebiče.*

*Odsavač par je určen k instalaci a používání v domácnostech a slouží k eliminaci par a zápachů, které vznikly během tepelné přípravy potravin.*

**POZOR:** *Výrobce nenesе jakoukoli odpovědnost za poškození vyplývající z neodborné instalace či používání spotřebiče, která nejsou v souladu s pokyny uvedenými v tomto návodu k obsluze.*



**UPOZORNĚNÍ, věnujte prosím zvýšenou pozornost takto označenému textu.**

## Všeobecné bezpečnostní pokyny

---

- Uchovejte si tento návod k obsluze pro pozdější využití.
- Důkladně se seznamte s obsahem tohoto návodu, který obsahuje podrobné informace týkající se instalace, montáže a údržby odsavače par.
- Odsavač par se může vzhledově lišit od odsavače par prezentovaného na obrázcích v tomto návodu. Tyto rozdíly nemají vliv na pokyny týkající se obsluhy, údržby a montáže odsavače par.
- Provádění jakýchkoliv změn a úprav elektrických a mechanických částí odsavače par je zakázáno.
- Nepřipojujte odsavač par do elektrické sítě před dokončením instalace.
- Během instalace a údržby spotřebiče používejte ochranné rukavice.
- Nepoužívejte odsavač par bez vloženého tukového filtru (případně uhlíkového filtru v režimu recirkulace).
- Instalace spotřebiče, která nebyla provedena podle instrukcí uvedených v tomto návodu k obsluze, může způsobit úraz elektrickým proudem.
- Manipulace s otevřeným ohněm v blízkosti kuchyňského odsavače par je zakázána!
- Pokrmy připravované na tuku nebo na oleji musí být pod neustálým dozorem (např. hranolky), protože hlavně starý a znečištěný olej nebo tuk se může snadno vznítit.
- Vzduch nasátý odsavačem par nesmí být vypouštěn do stejného komínového potrubí, které slouží k odsávání spalin ze zařízení spalujícího plyn nebo jiné palivo (netýká se odsavačů par v režimu recirkulace).
- Pokud v domácnosti používáte kromě odsavače par jiná zařízení s neelektrickým napájením (např. kotel na tekuté palivo, průtokový ohříváč, termy), kde je pravděpodobnost vzniku exhalací, je třeba zajistit dostatečnou ventilaci místnosti (přívod vzduchu).
- Nikdy nevytahujte zástrčku z elektrické zásuvky taháním za přívodní kabel.
- Přívodní kabel nesmí být v přímém kontaktu s horkými povrchy.
- Nikdy nepřipojujte spotřebič, pokud je přívodní kabel poškozený.
- Výměnu poškozeného přívodního kabelu musí provádět pouze výrobce, servis nebo kvalifikovaný odborník.
- Čištění vnitřní i vnější části odsavače par musí být prováděno minimálně jednou za měsíc nebo po každých 35 hodinách činnosti odsavače par.

Před každým čištěním odpojte odsavač par od elektrické sítě (vytáhněte přívodní kabel z elektrické zásuvky nebo vypněte pojistky).

- Spotřebič mohou používat děti ve věku 8 let a starší a osoby se sníženými fyzickými, smyslovými či mentálními schopnostmi nebo s nedostatkem zkušeností a vědomostí, pokud jsou pod dozorem nebo byly poučeny o používání spotřebiče bezpečným způsobem a rozumějí případným nebezpečím.
- Děti si nesmí hrát se spotřebičem.
- Běžné uživatelské čištění a údržbu nesmějí provádět děti bez dozoru.

### **POZOR:**

Přístupné části mohou být během činnosti varné desky nebo sporáku horké! Používání šroubů nebo jiných upevňovacích prvků, které není v souladu s návodem, může způsobit riziko zasažení elektrickým proudem.

### **OCHRANA ŽIVOTNÍHO PROSTŘEDÍ**



Obr. A



Obr. B

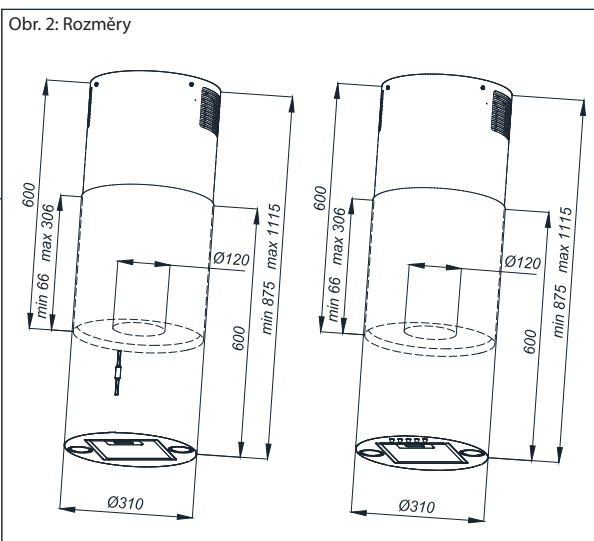
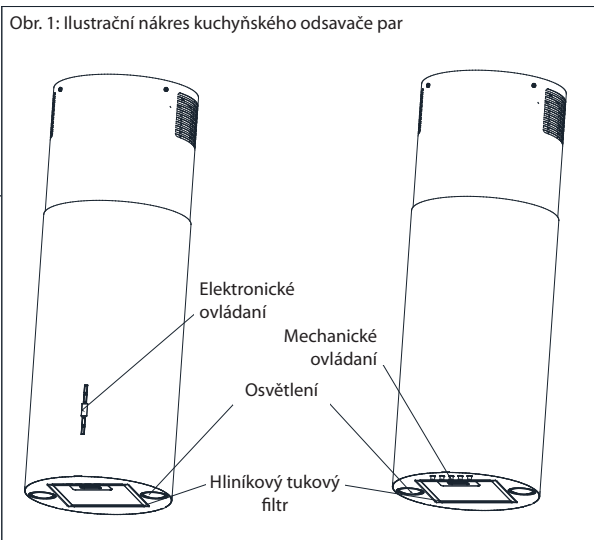
Toto zařízení bylo navrženo a vyrobeno z vysoce jakostních materiálů a komponentů, které jsou vhodné k opakovanému použití.

Symbol přeškrtnutého odpadkového koše, který je umístěn na produktu (Obr. A) znamená, že výrobek je předmětem tříděného sběru v souladu s ustanoveními směrnice Evropského parlamentu a Rady 2012/19/EU. Pokud se na produktu nachází symbol přeškrtnutého odpadkového koše (Obr. B) znamená to, že výrobek obsahuje baterie, které jsou předmětem tříděného sběru v souladu s ustanoveními směrnice Evropského parlamentu a Rady 2006/66/EU.

Symbol přeškrtnutého odpadkového koše, baterie, v průvodní dokumentaci nebo na obalu vám má připomínat, že všechny elektrické a elektronické výrobky, baterie a akumulátory musí být po ukončení své životnosti uloženy do oddělené sběry. Neodhazujte tyto výrobky do netříděného komunálního odpadu. Uživatel je povinen předat použitý spotřebič nebo baterie (pokud jsou součástí výrobku) osobám pověřeným sběrem odpadů elektrických a elektronických zařízení a baterií. Sběrná místa, včetně lokálních sběrných míst, obchodů a obecních jednotek, vytvářejí vhodný systém umožňující předávání spotřebičů a baterií (pokud jsou součástí výrobku). Správné třídění použitých spotřebičů a baterií (pokud jsou součástí výrobku) přispívá k eliminaci následků škodlivých pro lidské zdraví a životní prostředí, které vyplývají z možné přítomnosti nebezpečných složek ve spotřebičích a bateriích a také nesprávného skladování a zpracování těchto spotřebičů a baterií. Domácnosti hrají důležitou roli při přispívání k opětovnému použití a využití, včetně recyklace, použitých spotřebičů. V této fázi se formují postoje, které ovlivňují zachování společného dobra, jakým je čisté životní prostředí. Domácnosti jsou také jedním z významných uživatelů malých spotřebičů a rozumné nakládání s nimi na této etapě má vliv na recyklaci materiálů. Při nedodržení pravidel správné likvidace tohoto výrobku mohou být uloženy sankce podle aktuálně platných právních předpisů.

## Technické údaje

Technické údaje uvedené v tomto návodu a na štítcích připevněných k odsavači byly získány měřením a výpočty v souladu s požadavky Nařízení EU č. 65/2014 a 66/2014.



## SCHÉMA NA ČTENÍ KÓDU ZBOŽÍ

Schéma 1. Index odsavače par



## Obsluha

---

Odsavač par je určen k odsávání výparů při přípravě jídla. Spotřebič může pracovat ve dvou režimech:

**Režim odsávání:** vzduch s vodními parami je odváděn pryč z místnosti prostřednictvím odtahového potrubí. Odtahové potrubí není součástí balení a je třeba jej dokoupit samostatně.

**POZOR:**

- Vždy používejte co nejkratší odtahové potrubí.
- Pokud je to možné, používejte odtahové potrubí s hladkou vnitřní strukturou (nedoporučujeme používání tzv. spiro potrubí).
- Používejte potrubí s co nejmenším počtem záhybů (úhel záhybu by neměl být nikdy větší než 90 stupňů).
- Nedoporučujeme také používání redukcí průměru potrubí (zejména většího na menší např. Ø150 mm > Ø120 mm).

**Režim recirkulace:** z nasátého vzduchu s vodními parami jsou za pomoci tukového a uhlíkového filtru odstraněny tuky a pachy a poté je vyčištěný vzduch vrácen zpět do místnosti přes mřížky v horním krytu odsavače par nebo komín odsavače par. Pro správnou funkci odsavače v režimu recirkulace je třeba nainstalovat uhlíkový filtr (obr. 18) a soupravu pro vedení vzduchu (obr. 11). Zmíněnou sadu s filtry je třeba zakoupit u prodejce.

**POZOR:**

Výstup vzduchu musí být nařezán na velikost potrubí tak, aby se po instalaci opíral o vnitřní okraj odsavače par. Výstup vzduch s montážními držáky by měl být připevněn k hornímu rámu. Potom odříznete hliníkové ohebné potrubí a připevníte jej k vývodu pomocí stahovací pásky. Po natažení hadice navlečte druhý konec na výstup ventilátoru a také ji upevníte svorkou.



### **POZOR:**

Použití šroubů nebo spojovacích prvků, které nejsou v souladu s pokyny, může vést k úrazu elektrickým proudem.

Minimální vzdálenost mezi plochou určenou k přípravě pokrmů (sporák nebo varný panel) a nejnižší částí odsavače par (obr. 3) nesmí být menší než 45 cm u sklokeramických spotřebičů a 65 cm u plynových spotřebičů. Je-li v návodu k obsluze kuchyňského spotřebiče pro přípravu pokrmů (varný panel, sporák) uvedena větší vzdálenost pro instalaci odsavače par, než bylo uvedeno výše, je třeba se těmito pokyny řídit.

Instalace okapu je znázorněna na příložených obrázcích (obr. 10 - obr. 17).

Před instalací odsavače se ujistěte, že prvek, ke kterému má být odsavač připevněn, unese toto zatížení. Odsavač by měl být namontován přímo na strop nebo na nosnou konstrukci, která je dostatečně odolná. Neinstalujte odsavač par na ochablé prvky, např. sádkartonové desky. Součástí balení jsou hmoždinky do betonu. Při montáži je třeba dodržovat obecně platné předpisy o odsávání vzduchu z místnosti.

### **Před instalací:**

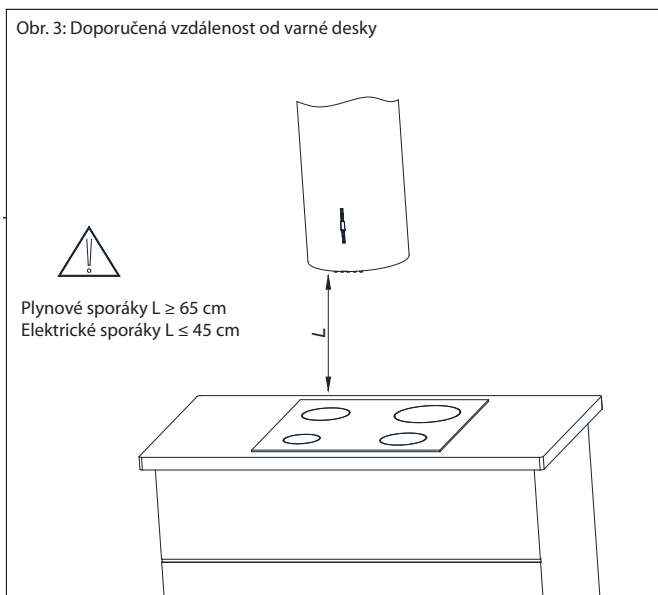
- Ověřte, zda jsou rozměry zakoupeného spotřebiče přizpůsobeny zvolenému umístění.
- Odpojte a odstraňte (je-li to možné) veškerý nábytek v místě instalace odsavače par, abyste získali snadný přístup ke stropu, na který má být odsavač nainstalován. Pokud to není možné, je třeba prvky nacházející se v blízkosti prací zajistit proti poškození.
- Zkontrolujte, zda se v blízkosti instalace odsavače nachází elektrická zásuvka pro připojení odsavače par.
- Zkontrolujte, zda se v místech, kde budete vrtat, nenacházejí kabely nebo potrubí (elektrické, hydraulické atd.).
- Na montáž budete potřebovat metr, tužku, vrtačku / aku šroubovák, vrták Ø10, šroubovák.

### **Montážní kroky:**

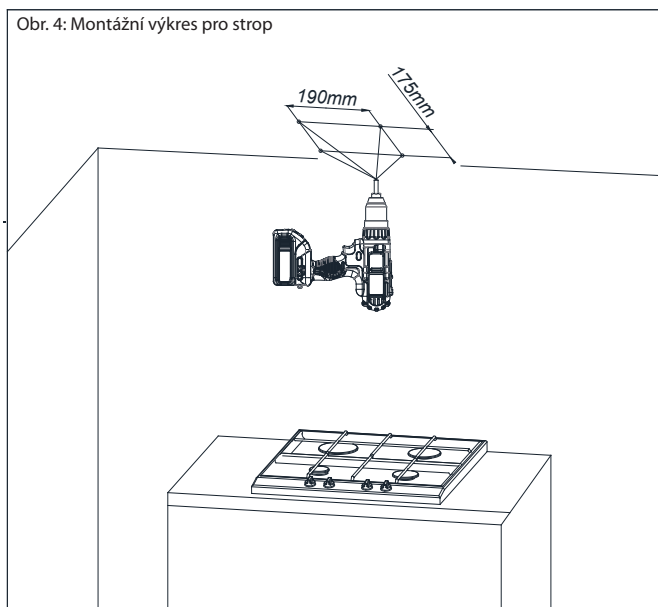
1. Vyjměte hliníkový filtr a odpojte zástrčku ventilátoru. (obr. 5, Fotografie 1, Fotografie 2).
2. Odšroubujte šest šroubů M4x12, které spojují spodní část pláště s montážními kanály a odejměte plášť od zbytku odsavače par (obr. 6).
3. Odšroubujte díly spodního rámu, které jsou přišroubovány šrouby M4x12, vyjměte je a odložte (obr. 7).
4. Odšroubujte šest šroubů M4x12 a opatrně oddělte ventilátor od horní části (obr. 8).
5. Odšroubujte šrouby M4x12 a odstraňte stropní držák z horní části pláště (obr. 9).
6. Nainstalujte odsavač par podle nákrešů (obr. 10 - obr. 17).

## Instalace odsavače par

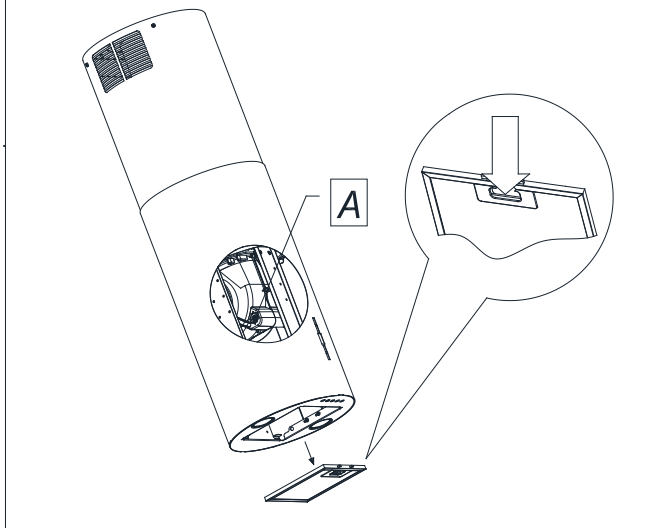
Obr. 3: Doporučená vzdálenost od varné desky



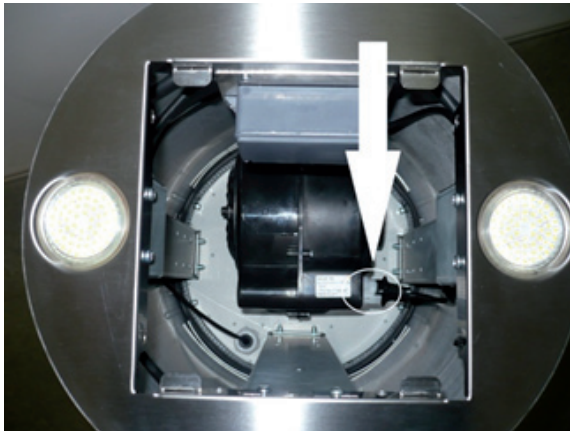
Obr. 4: Montážní výkres pro strop



Obr. 5: Demontáž hliníkového tukového filtru



Fotografie 1: Označení zástrčky ventilátoru (mechanické ovládání)

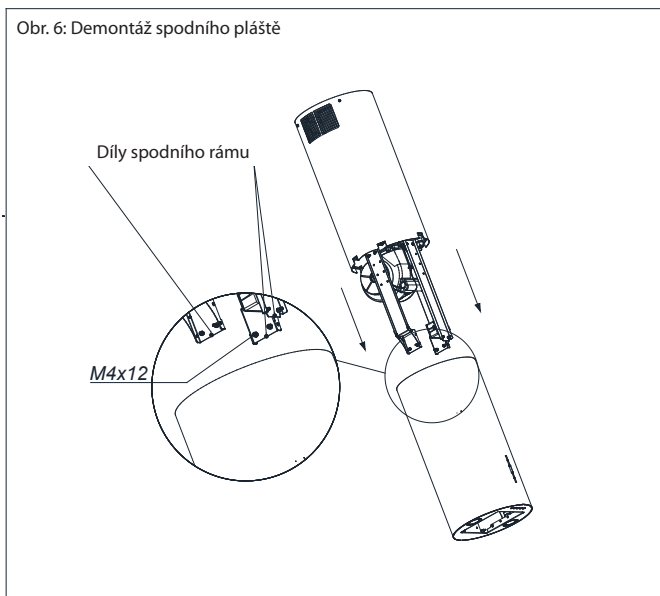


## Instalace odsavače par

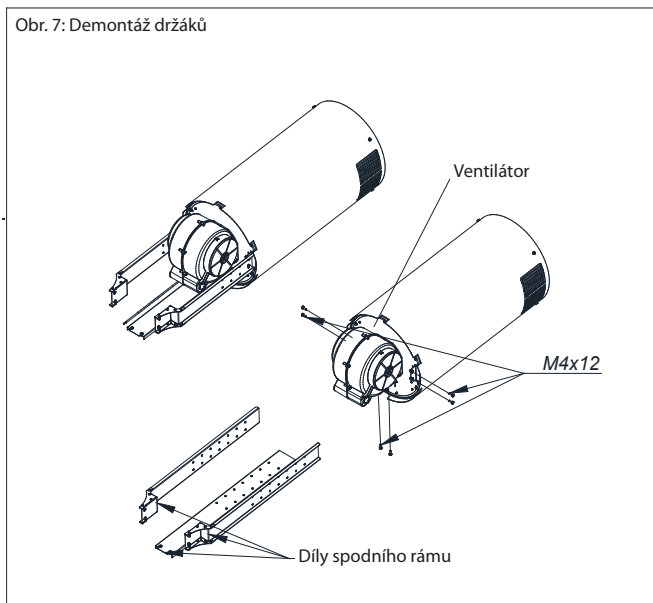
Fotografie 2: Označení zástrčky ventilátoru (elektronické ovládání Soft Touch)



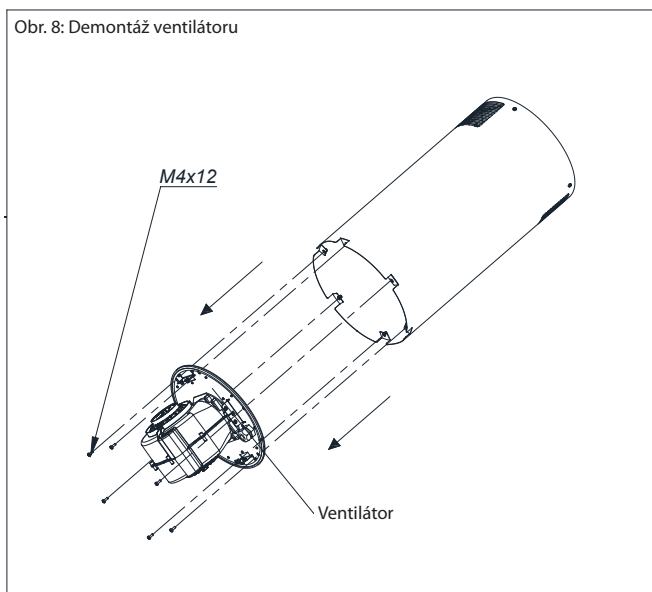
Obr. 6: Demontáž spodního pláště



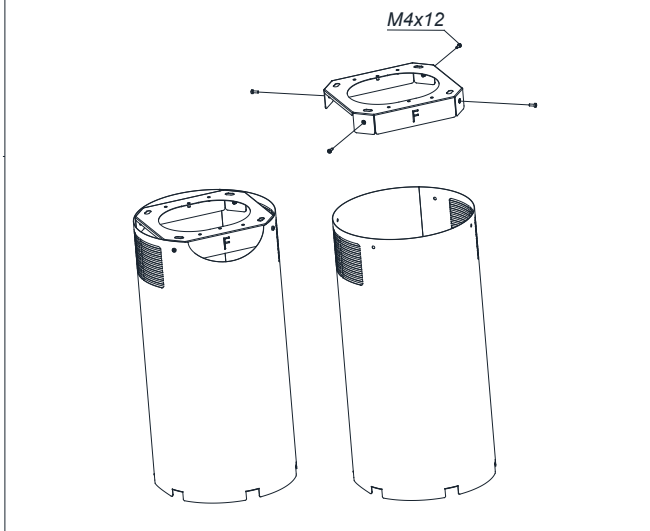
Obr. 7: Demontáž držáků



Obr. 8: Demontáž ventilátoru



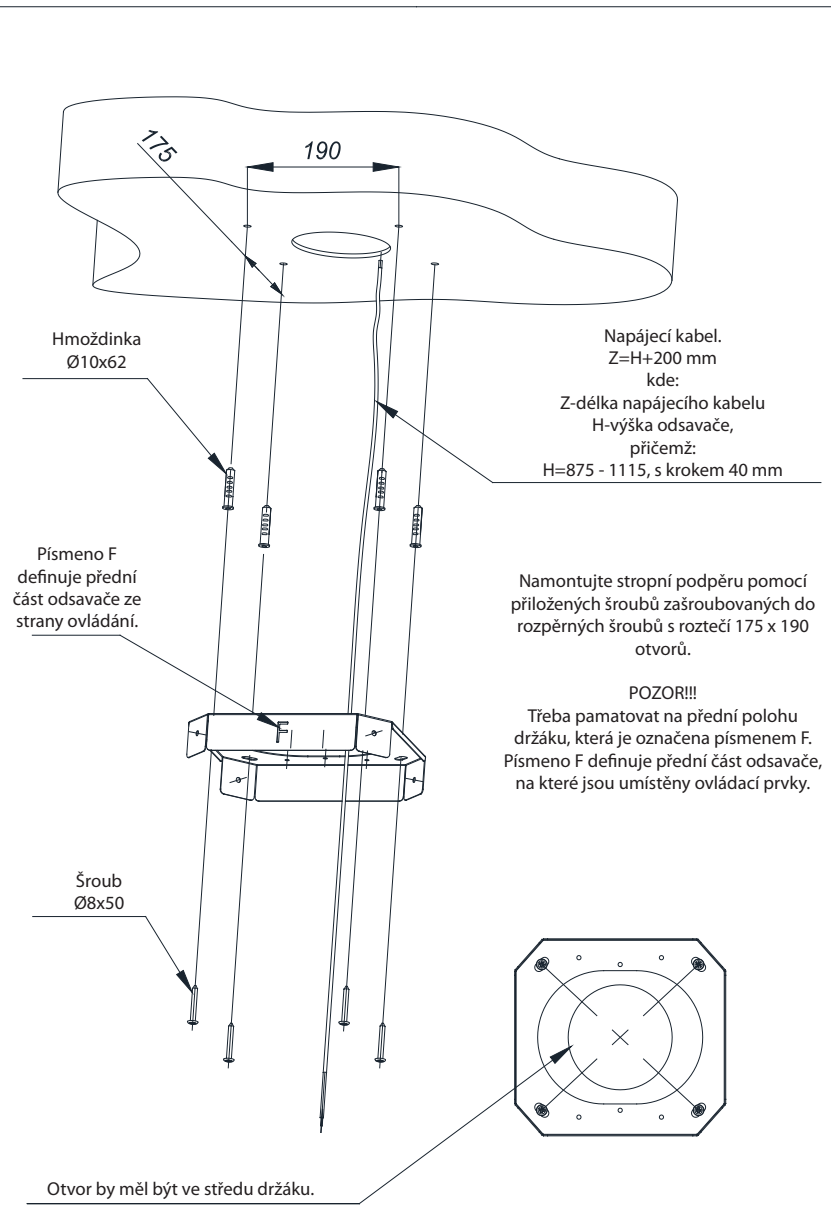
Obr. 9: Demontáž stropního držáku



Fotografie 3: Umístění dílů spodního rámu vzhledem ke spodní části



Obr. 10: Upevnění odsavače par na strop. Montáž stropního držáku.

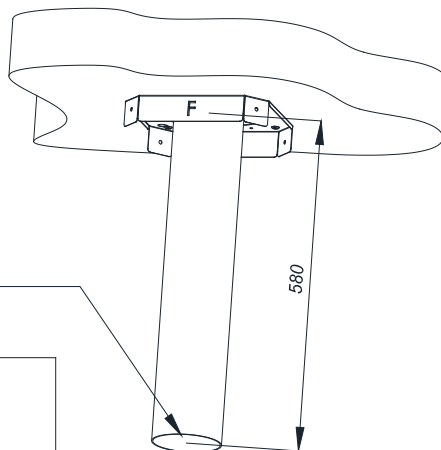


## Instalace odsavače par

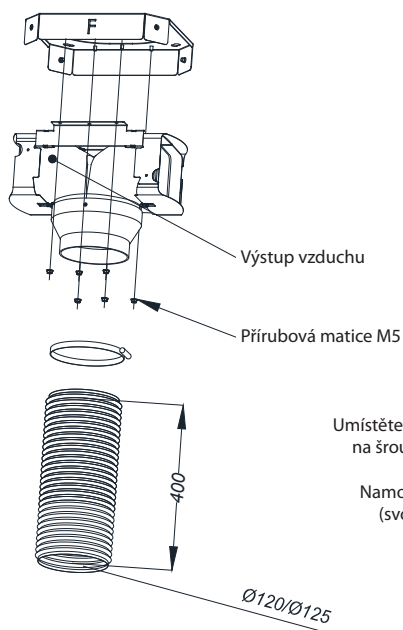
Obr. 11: Upevnění odsavače par ke stropu. Výstupní sestava.

Instalace výfukového potrubí (do odsavače par).

Nainstalujte hladkou rouru nebo spiro rouru  $\text{Ø}120 / \text{Ø}125$  mm (vnitřní rozměr) s délkou 580 mm



Instalace potrubí (pro odsavač par v režimu recirkulace).

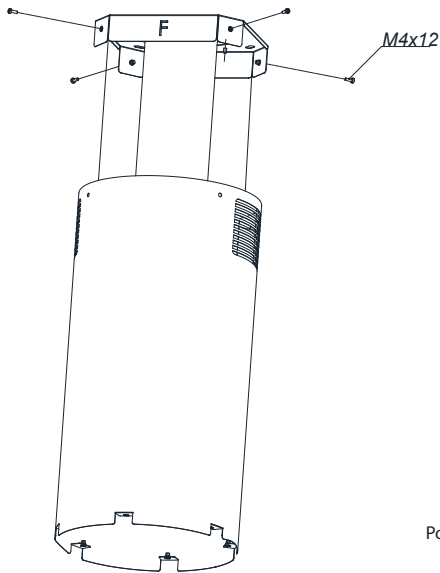


Umístěte výstup vzduchu na držák, nastavte otvory na šrouby, poté přišroubujte prvek 6 maticemi

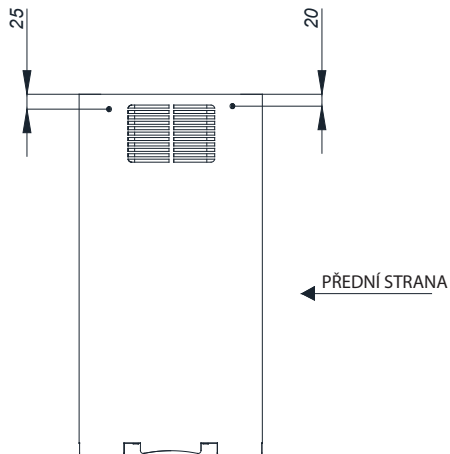
Namontujte hladkou rouru nebo spiro rouru (svorku)  $\text{Ø}120 / \text{Ø}125$  s délkou 400 mm.



Obr. 12: Upevnění odsavače par ke stropu. Sestavení horní části.

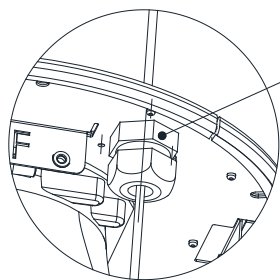


Plášť umístěte k rámu a zarovnejte jej s montážními otvory.  
 Větrací mřížky musí být po stranách.  
 Po vyrovnání otvorů upevněte potrubí šrouby M4x12



Obr. 13: Upevnění odsavače par ke stropu. Instalace ventilátoru na odsávací potrubí.

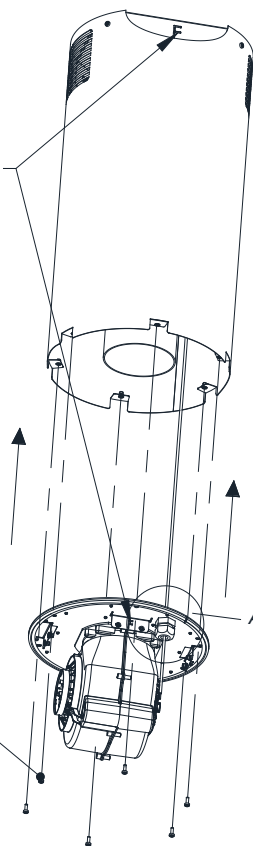
**Důležité!**  
Před našroubováním vložte kabel přes kabelové průchodky.



Průchodka

A

Písmena F

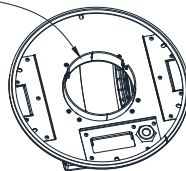


M4x12

A

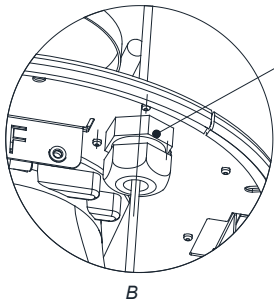
Osa výstupu ventilátoru musí být zarovnána s osou odsávacího potrubí (za předpokladu, že montáž na obr. 10 byla provedena správně).

Při montáži ventilátoru dbejte na lícování výstupu ventilátoru s odsávacím potrubím. Potom přišroubujte ventilátor pomocí 6 šroubů M4x12, umístěte jej s PÍSMENEM F směrem dopředu.



Obr. 14: Upevnění odsavače par ke stropu. Montáž turbíny na flexibilní potrubí (spiro).

**Důležité!**  
Před našroubováním ventilátoru vložte kabel přes kabelové průchodky.



Průchodka

B

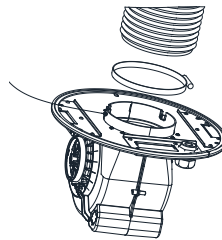
Písmena F

V případě režimu recirkulace je třeba nainstalovat uhlíkové filtry.

Uhlíkový filtr

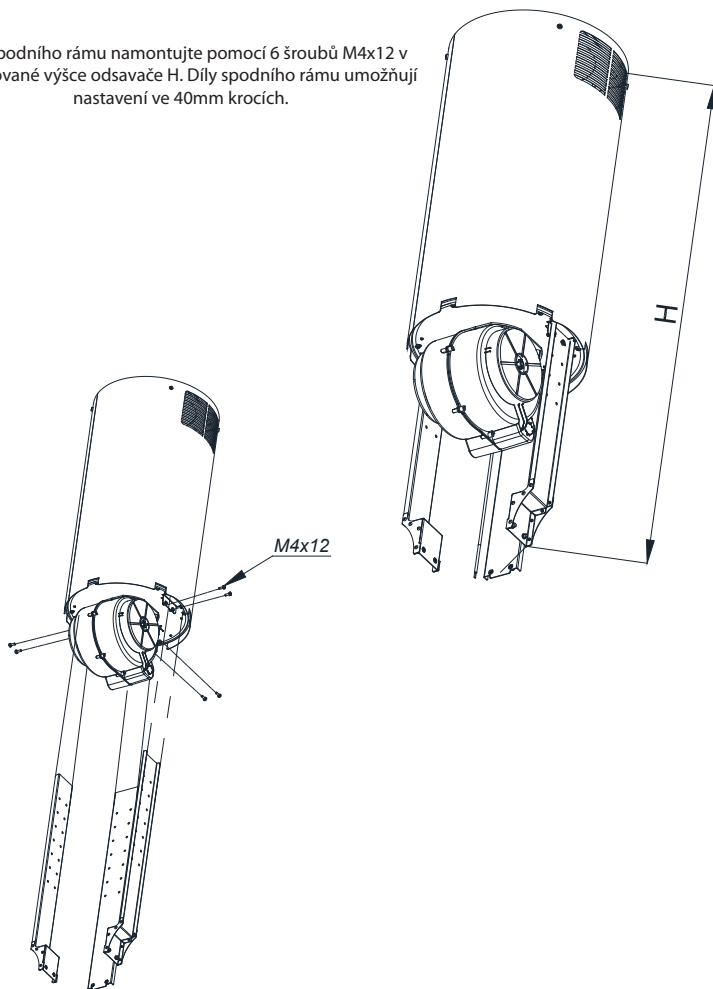
M4x12

Při montáži ventilátoru nejdříve prodlužte spiro rouru a spojte ji s výstupem ventilátoru přes svorku. Potom přišroubujte ventilátor pomocí 6 šroubů M4x12, umístěte jej PÍSMENEM F směrem dopředu.

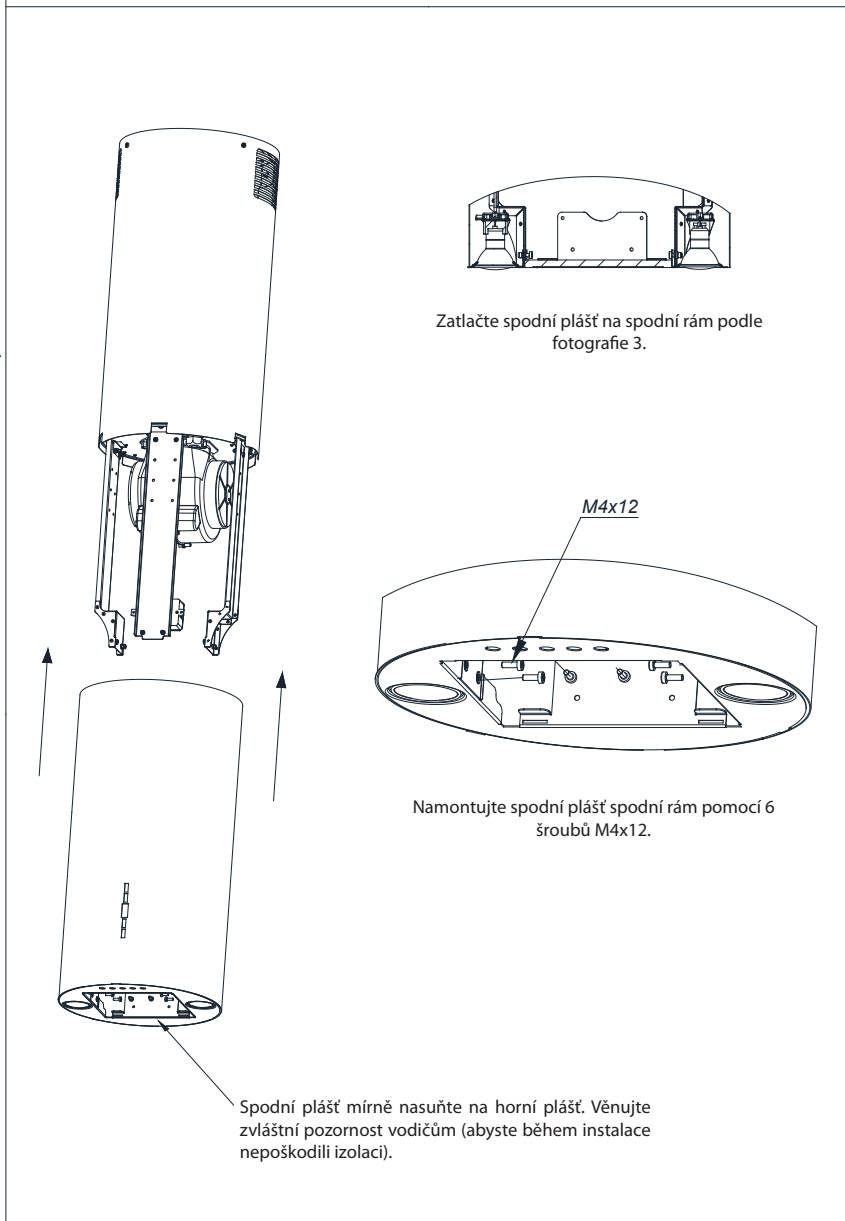


Obr. 15: Upevnění odsavače par na strop. Montáž držáků.

Díly spodního rámu namontujte pomocí 6 šroubů M4x12 v požadované výšce odsavače H. Díly spodního rámu umožňují nastavení ve 40mm krocích.

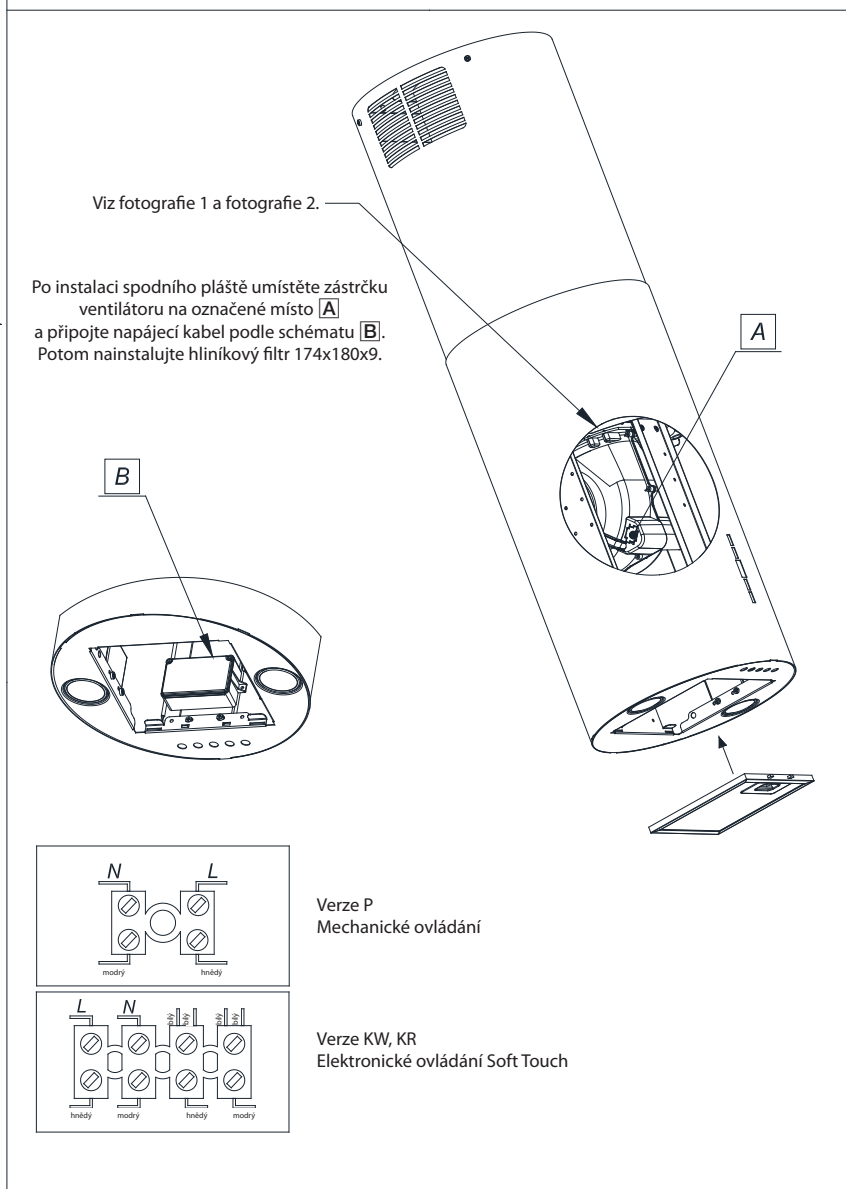


Obr. 16: Upevnění odsavače par ke stropu. Namontování spodního pláště.



## Instalace odsavače par

Obr. 17: Upevnění odsavače ke stropu. Připojení ventilátoru, napájení, montáž hliníkového filtru.



### PŘIPOJENÍ K ELEKTRICKÉ SÍTI

Napájecí napětí musí být shodné s napětím uvedeným na štítku na vnitřní straně odsavače par. Pokud je odsavač par vybaven zástrčkou, je třeba ji zapojit do zásuvky, která splňuje platné předpisy a je umístěna na snadno přístupném místě. Pokud odsavač par není vybaven zástrčkou, je třeba svěřit instalaci osobě s odpovídajícími kvalifikací a schopnostmi (např. elektrikáři).

### Čištění a údržba

Před provedením jakékoli údržby na spotřebiči odpojte zástrčku od zásuvky. Odsavač par čistěte jemnými čisticími prostředky, nepoužívejte abrazivní prostředky. Pravidelná údržba výrazně zlepšuje kvalitu práce a životnost odsavače par. Odsavače par čistěte alespoň jednou za měsíc nebo po každých 35 hodinách provozu. Na mytí odsavače v žádném případě **NEPOUŽÍVEJTE LÁTKY NA BÁZI ALKOHOLU**. Saténové (nerezové) prvky čistěte speciálními přípravky určenými k tomuto účelu.

#### **POZOR:**

Nedodržení pokynů k čištění zařízení a výměně filtrů může mít za následek nebezpečí požáru. Proto doporučujeme postupovat podle uvedených pokynů. Výrobce neodpovídá za poškození motoru nebo požár způsobený nesprávným používáním.

### TUKOVÝ FILTR

Odsavač par je vybaven hliníkovým filtrem, který účinně zachycuje tukové částice uvolněné během tepelné přípravy potravin. Filtr lze vyjmout po odjištění zárázek ve směru naznačeném šipkami (obr. 5). Filtr můžete mýt ručně nebo v myčce nádobí. Při ručním mytí filtr nejprve ponořte na 15 minut do vody při teplotě 40 - 50°C s přidáním saponátu. Po 15 minutách filtr omyjte a poté důkladně opláchněte pod tekoucí vodou. Před vložením filtru zpět do odsavače par se ujistěte, že je zcela suchý. Při opakovaném mytí v myčce nádobí může dojít k mírnému vyblednutí povrchového zbarvení filtru, které nemá vliv na účinnost filtru. Příčinou zbarvení filtru jsou ve většině případů nekvalitní čisticí prostředky používané u myčky nádobí. Mohou mít neblahý vliv na hliník, ze kterého jsou hliníkové filtry vyrobeny, i když jsou lakovány. Zbarvení bude jen povrch, samotný provoz filtru zůstává nezměněn. Výrobce hliníkových filtrů doporučuje mýt filtry ručně a v případě mytí v myčce nádobí doporučuje používat pouze prostředky, které jsou určeny k mytí hliníku. Nepravidelně čištěný filtr může snížit výkon odsavače par a může vést k riziku vzniku požáru. Čištění odsavače par provádějte po každých 35 hodinách provozu.

### UHLÍKOVÝ FILTR

Odsavač par umožňuje instalaci uhlíkového filtru. Uhlíkový filtr se používá jen tehdy, když odsavač není připojen k odsávacímu potrubí. Filtr se umísťuje do rámu krytu odsavače, jak je znázorněno na obrázku (obr. 18). Uhlíkový filtr je třeba vyměňovat každých 6 měsíců.

Označení uhlíkového filtru: FR-0846 (FWMGPZ) - 2 ks.  
Možnost nákupu na: [www.elmaxshop.cz](http://www.elmaxshop.cz) nebo [servis@elmax.cz](mailto:servis@elmax.cz)

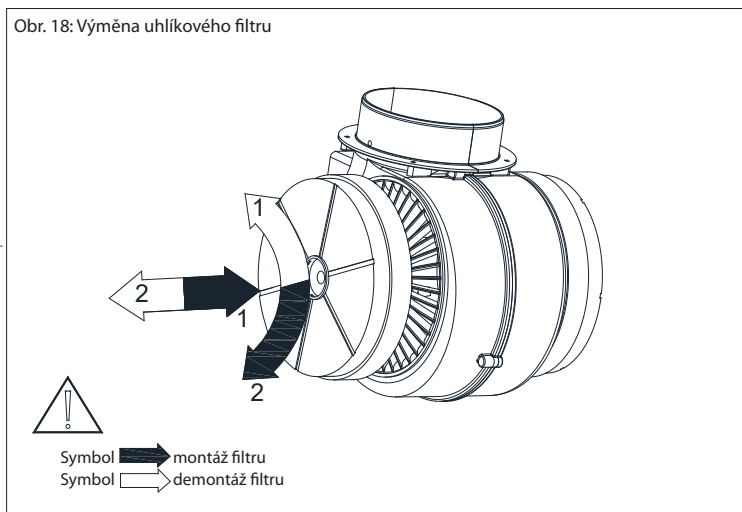
#### **POZOR:**

Použití neoriginálních uhlíkových filtrů může způsobit poruchu, poškození odsavače a ztrátu záruky.

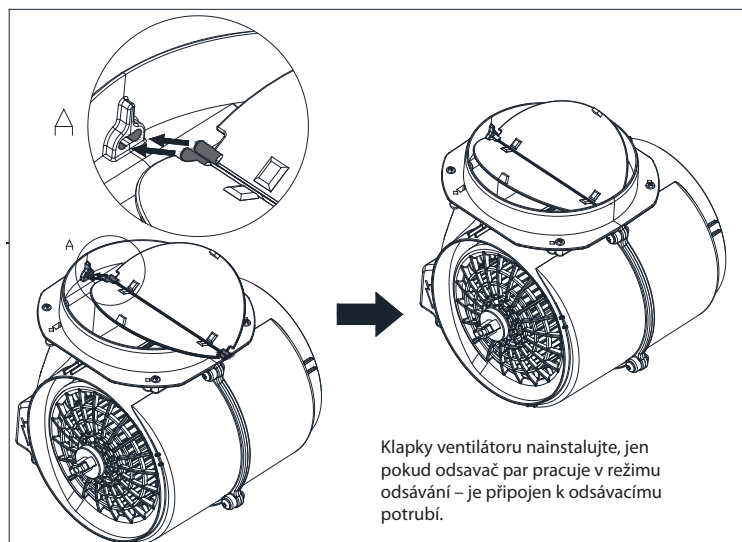
#### **POZOR:**

Uhlíkový filtr nemyjte ani neregenerujte.

Obr. 18: Výměna uhlíkového filtru



## KLAPKY VENTILÁTORU



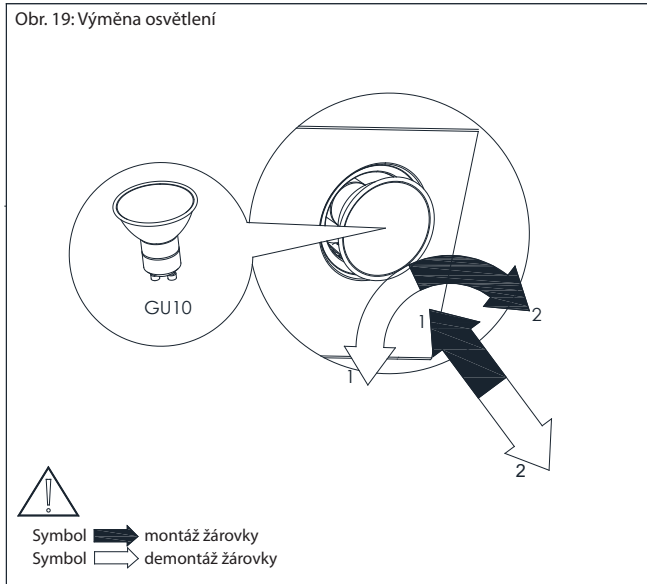


## VÝMĚNA OSVĚTLENÍ

Před výměnou osvětlení vždy odpojte napájení. Pokud byl odsavač par dříve zapnutý, počkejte, až žárovky vychladnou a po vychladnutí můžete začít s jejich výměnou. Postup výměny žárovky je znázorněn na obrázku (Obr. 19).

### POZOR:

- Před výměnou žárovek odpojte napájení odsavače par.
- Nedotýkejte se žárovek, pokud jsou horké.
- Dávejte pozor, abyste se přímo nedotýkali vkládané žárovky.




## Obsluha odsavače par

Odsavač pár je vybaven mechanickým ovládáním.

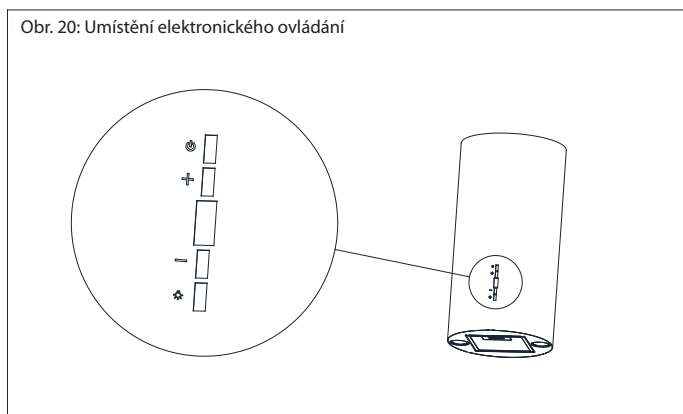
- stisknutím tlačítka „0“ se vypne ventilátor odsavače par
- stisknutím tlačítka „1“ - aktivujete ventilátor odsavače par na minimální rychlost
- stisknutím tlačítka „2“ - aktivujete ventilátor odsavače par na střední rychlost
- stisknutím tlačítka „3“ - aktivujete ventilátor odsavače par na maximální rychlost

Vyšší stupeň znamená větší průtok vzduchu.

- Stisknutím tlačítka  - zapnete osvětlení. Opětovným stisknutím tlačítka se osvětlení vypne.

## OVLÁDÁNÍ ODSAVAČE PAR

Odsavač par je vybaven elektronickým ovládáním (obr. 20).



### Označení tlačítek:



Symbol tlačítka zapnutí / vypnutí odsavače par



Symbol tlačítka ke snížení otáček ventilátoru



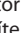
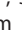

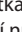



Symbol zapnutí / vypnutí osvětlení odsavače par




Symbol tlačítka pro zvýšení otáček ventilátoru

### Ovládání odsávání:

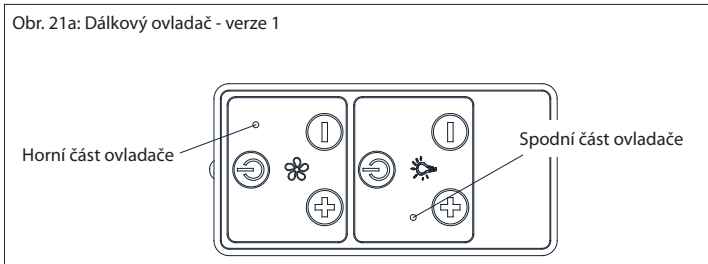
Ventilátor odsavače aktivujete stisknutím tlačítka pod symbolem , ventilátor bude pracovat při poslední použité rychlosti. Stisknutím tlačítka pod symbolem  bude ventilátor pracovat při maximální rychlosti. Stisknutím tlačítka pod symbolem  bude ventilátor pracovat při minimální rychlosti. Otáčky ventilátoru zvýšíte stisknutím tlačítka pod symbolem , snížíte stisknutím tlačítka pod symbolem . Při změně otáček ventilátoru se odpovídajícím způsobem mění i čísla na displeji: 1 - výkon ventilátoru na prvním stupni, 2 - výkon ventilátoru na druhém stupni, 3 - výkon ventilátoru na třetím stupni, 4 - výkon ventilátoru na intenzivním (turbo) stupni. 4. stupeň výkonu je k dispozici pouze u ventilátorů označených písmenem A. Odsavače vypnete stisknutím tlačítka pod symbolem  nebo opakovaně stisknete tlačítko pod symbolem , dokud se na displeji nezobrazí nula.

Podle nařízení EU 66/2014 je odsavač par vybaven automatickým, pětiminutovým časovačem, který po 5 minutách automaticky změní výkon z intenzivního (turbo) stupně na třetí výkonový stupeň (neplatí pro modely s ventilátory označenými písmenem D).

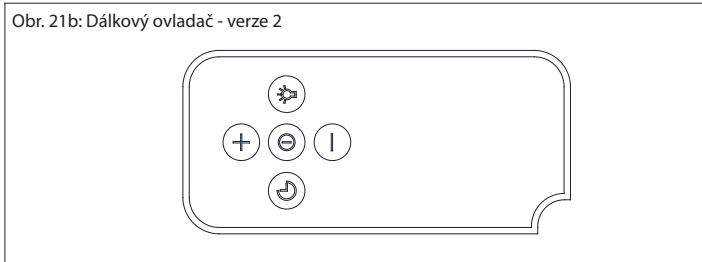
### Ovládání osvětlení:

Chcete-li zapnout osvětlení odsavače, stiskněte tlačítko pod symbolem , opětovným stisknutím osvětlení vypnete.

Obr. 21a: Dálkový ovladač - verze 1



Obr. 21b: Dálkový ovladač - verze 2









U první verze se dálkový ovladač skládá ze dvou částí (obr. 21a).

## Obsluha odsavače par

---

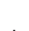



### Ovládání činnosti ventilátoru:



Horní část ovladače označená symbolem  řídí činnost ventilátoru. Ventilátor se zapíná/vypíná stisknutím jednoho z tlačítek ,  nebo . Rychlost zvýšíte stisknutím tlačítka , snížíte stisknutím tlačítka .



### Ovládání osvětlení:




Spodní část dálkového ovladače se symbolem  je určena k ovládání osvětlení. Osvětlení zapnete / vypnete stisknutím tlačítka . Tlačítka ,  jsou neaktivní.

U druhé verze ovladač se skládá z jedné společné sekce, pomocí které můžete ovládat výkon ventilátoru i osvětlení (obr. 21b).

### Ovládání činnosti ventilátoru:

Tlačítka ve středovém sloupci ovladače ovládáte výkon ventilátoru. Ventilátor zapnete/vypnete stisknutím jednoho z tlačítek ,  nebo . Rychlost zvýšíte stisknutím tlačítka , snížíte stisknutím tlačítka .

Během činnosti ventilátoru můžete tlačítkem  aktivovat funkci časovače, která vypne ventilátor odsavače po 15 minutách od aktivace funkce. Časovač nevypíná osvětlení. Během činnosti časovače lze měnit rychlost ventilátoru podle potřeby.

### Ovládání osvětlení:

Osvětlení se zapíná/vypíná stisknutím tlačítka .

## ZPŮSOBY, JAK SNÍŽIT VLIV PROCESU VAŘENÍ NA ŽIVOTNÍ PROSTŘEDÍ

- Abyste ušetřili energii, používejte při vaření poklici.
- Hliníkové filtry odsavače udržujte vždy čisté (doporučená doba provozu hliníkového filtru mezi čištěním je maximálně 35 hodin provozu odsavače par).
- Ujistěte se, že potrubí není ucpané.
- Při vaření vždy nastavte ventilátor na úroveň, která zajistí spolehlivé odsávání výparů při dané intenzitě vaření.

## VÝROBNÍ ŠTÍTEK

Výrobní štítek je umístěn uvnitř spotřebiče.

	<b>Příznaky</b>	<b>Příčiny výskytu</b>	<b>Způsoby opravy</b>
1*	Během provozu odsavače par se na displeji zobrazuje písmeno „F“.	Po 35 hodinách provozu odsavač par signalizuje potřebu vyčistit nebo vyměnit tukový filtr.	Stiskněte a podržte pole „-“ na dotykovém ovladači přibližně 8 sekund. Filtr lze umýt v myčce nádobí nebo vyměnit za nový.
2*	Na displeji se zobrazuje jen znak "-." (minus a tečka v pravém dolním rohu), odsavač par nereaguje na pokus o zapnutí.	Dotykový panel je zablokovaný – tato funkce usnadňuje čištění odsavače par.	Pro odblokování panelu stiskněte a podržte na přibližně 10 sekund pole se symbolem vypínače.
3*	Na displeji se nezobrazuje žádný znak, odsavač par nereaguje na stisknutí ovládacích polí.	Nejprve došlo k zamrznutí ovládacího panelu.	Odpojte odsavač par na přibližně 15 sekund od elektrické sítě a poté jej opět zapněte.
4*	Displej zobrazuje znak některé z rychlosti, odsavač par nereaguje na stisknutí ovládacích polí.	Nejprve došlo k zamrznutí ovládacího panelu.	Odpojte odsavač par na přibližně 15 sekund od elektrické sítě a poté jej opět zapněte.
5*	Odsávání se vypíná po 15 minutách, na displeji bliká např. „1.“ (číslo aktuální rychlosti a tečka v pravém dolním rohu displeje).	Byla aktivována funkce odloženého vypnutí.	Pro deaktivaci stiskněte a podržte na 10 sekund symbol + nebo odsavač par vypněte.
6*	Na čtvrtém výkonovém stupni bliká na displeji číslice „4“, po 5 minutách se výkon sníží na třetí stupeň.	Odsavač par je vybaven režimem turbo, který po 5 minutách provozu automaticky sníží výkon na třetí stupeň, aby se ušetřila energie.	Režim Turbo by se měl používat jen při intenzivním vaření.
7*	Odsavač par lze ovládat pouze pokyny na dotykovém panelu, nereaguje na pokyny na dálkovém ovladači.	V dálkovém ovladači je slabá baterie nebo je vzdálenost od odsavače par velmi velká.	Vyměňte baterii v dálkovém ovladači.
8	Odsavač par slabě nasává výpary.	Příčinou jsou pravděpodobně znečištěné filtry.	Tukový filtr je třeba umýt nebo vyměnit za nový. Uhlíkový filtr (je-li instalován) je třeba vyměnit za nový.
9	Nesvítí žárovka / žárovky.	Halogenová / LED žárovka je vypálená.	Vyměňte žárovku dle instrukcí v návodu.
10	Odsavač par je velmi hlučný nebo vibruje.	Příčinou může být nesprávná instalace odsavače par na zeď nebo do kuchyňské skříňky. Nebyly použity nebo správně dotaženy všechny potřebné šrouby.	Odsavač par musí být namontován na zeď nebo do skříňky s využitím všech uchycení dodávaných výrobcem. Po správném vertikálním a horizontálním vyrovnání odsavače par dotáhněte šrouby.

\* platí pro odsavače par s dotykovým ovládáním

V případě, že pomocí výše uvedených doporučení problém nevyřešíte, kontaktujte autorizovaný servis. Uživatel se nesmí za žádných okolností pokoušet odsavač par opravit vlastními silami.

## Informační list

**Odkaz na metody měření a výpočet pro stanovení těchto výsledků: Nařízení č. 65/2014 / EU, Nařízení č. 66/2014/EU/ Nařízení č. 66/2014 65/2014/EU, nařízení č. 66/2014/EU; EN50564: 2011; EN60704-2-13: 2017; EN 61591: 1997 + A1: 2006 + A2: 2011 + A11: 2014 + A12: 2015**

Výrobce		Kluge	
Model		KMI3100BL	
Roční spotřeba energie	$AEC_{hood}$	60,7	kWh/a
Třída energetické účinnosti	$EEL_{Class}$	C	-
Výkon dynamického průtoku	$FDE_{hood}$	9,9	-
Třída výkonu dynamického průtoku	$FDE_{Class}$	E	-
Účinnost osvětlení	$LE_{hood}$	53,8	lux/W
Třída účinnosti osvětlení	$LE_{Class}$	A	-
Účinnost absorpce znečišťujících látek	$GFE_{hood}$	76,4	%
Třída účinnosti absorpce znečišťujících látek	$GFE_{Class}$	C	-
Minimální průtok vzduchu *	$Q_{min}$	120	m <sup>3</sup> /h
Maximální průtok vzduchu *	$Q_{max}$	300	m <sup>3</sup> /h
Intenzita průtoku vzduchu na stupni „Turbo“ *	$Q_{boost}$	-	m <sup>3</sup> /h
Úroveň hluku na minimálním výkonu *	$L_{WA min}$	47	dB
Úroveň hluku na maximálním výkonu *	$L_{WA max}$	61	dB
Úroveň hluku na stupni „Turbo“ *	$L_{WA boost}$	-	dB
Spotřeba elektrické energie během rozběhu zařízení	$P_o$	-	W
Spotřeba elektrické energie během provozu	$P_s$	0,40	W
Koeficient zvýšení času	$f$	1,6	-
Index energetické účinnosti	$EEL_{hood}$	84,8	-
Naměřený průtok vzduchu v bodě nejvyšší účinnosti *	$Q_{BEP}$	186,7	m <sup>3</sup> /h
Naměřený tlak vzduchu v bodě nejvyšší účinnosti	$P_{BEP}$	183	Pa
Naměřený elektrický příkon v bodě nejvyšší účinnosti	$W_{BEP}$	95,5	W
Jmenovitý příkon osvětlení	$W_L$	6,8	W
Průměrné osvětlení varného povrchu	$E_{middle}$	366	lux
Hlučnost *	$L_{WA}$	61	dB

\* Testy byly provedeny s otevřeným poklopem (platí pro odsavače páry vybavené poklopem)

**Odkaz na metody měření a výpočet pro stanovení těchto výsledků: Nařízení č. 65/2014 / EU, Nařízení č. 66/2014/EU/ Nařízení č. 66/2014 65/2014/EU, nařízení č. 66/2014/EU; EN50564: 2011; EN60704-2-13: 2017; EN 61591: 1997 + A1: 2006 + A2: 2011 + A11: 2014 + A12: 2015**

Výrobce	<b>Kluge</b>		
Model	KMI3100CP		
Roční spotřeba energie	$AEC_{hood}$	60,7	kWh/a
Třída energetické účinnosti	$EEl_{Class}$	C	-
Výkon dynamického průtoku	$FDE_{hood}$	9,9	-
Třída výkonu dynamického průtoku	$FDE_{Class}$	E	-
Účinnost osvětlení	$LE_{hood}$	53,8	lux/W
Třída účinnosti osvětlení	$LE_{Class}$	A	-
Účinnost absorpce znečišťujících látek	$GFE_{hood}$	76,4	%
Třída účinnosti absorpce znečišťujících látek	$GFE_{Class}$	C	-
Minimální průtok vzduchu *	$Q_{min}$	120	m <sup>3</sup> /h
Maximální průtok vzduchu *	$Q_{max}$	300	m <sup>3</sup> /h
Intenzita průtoku vzduchu na stupni „Turbo“ *	$Q_{boost}$	-	m <sup>3</sup> /h
Úroveň hluku na minimálním výkonu *	$L_{WA min}$	47	dB
Úroveň hluku na maximálním výkonu *	$L_{WA max}$	61	dB
Úroveň hluku na stupni „Turbo“ *	$L_{WA boost}$	-	dB
Spotřeba elektrické energie během rozběhu zařízení	$P_o$	-	W
Spotřeba elektrické energie během provozu	$P_s$	0,40	W
Koeficient zvýšení času	$f$	1,6	-
Index energetické účinnosti	$EEl_{hood}$	84,8	-
Naměřený průtok vzduchu v bodě nejvyšší účinnosti *	$Q_{BEP}$	186,7	m <sup>3</sup> /h
Naměřený tlak vzduchu v bodě nejvyšší účinnosti	$P_{BEP}$	183	Pa
Naměřený elektrický příkon v bodě nejvyšší účinnosti	$W_{BEP}$	95,5	W
Jmenovitý příkon osvětlení	$W_L$	6,8	W
Průměrné osvětlení varného povrchu	$E_{middle}$	366	lux
Hlučnost *	$L_{WA}$	61	dB

\* Testy byly provedeny s otevřeným poklopem (platí pro odsavače páry vybavené poklopem)

## Informační list

**Odkaz na metody měření a výpočet pro stanovení těchto výsledků: Nařízení č. 65/2014 / EU, Nařízení č. 66/2014/EU/ Nařízení č. 66/2014 65/2014/EU, nařízení č. 66/2014/EU; EN50564: 2011; EN60704-2-13: 2017; EN 61591: 1997 + A1: 2006 + A2: 2011 + A11: 2014 + A12: 2015**

Výrobce		Kluge	
Model		KMI3100WH	
Roční spotřeba energie	$AEC_{hood}$	60,7	kWh/a
Třída energetické účinnosti	$EEL_{Class}$	C	-
Výkon dynamického průtoku	$FDE_{hood}$	9,9	-
Třída výkonu dynamického průtoku	$FDE_{Class}$	E	-
Účinnost osvětlení	$LE_{hood}$	53,8	lux/W
Třída účinnosti osvětlení	$LE_{Class}$	A	-
Účinnost absorpce znečišťujících látek	$GFE_{hood}$	76,4	%
Třída účinnosti absorpce znečišťujících látek	$GFE_{Class}$	C	-
Minimální průtok vzduchu *	$Q_{min}$	120	m <sup>3</sup> /h
Maximální průtok vzduchu *	$Q_{max}$	300	m <sup>3</sup> /h
Intenzita průtoku vzduchu na stupni „Turbo“ *	$Q_{boost}$	-	m <sup>3</sup> /h
Úroveň hluku na minimálním výkonu *	$L_{WA min}$	47	dB
Úroveň hluku na maximálním výkonu *	$L_{WA max}$	61	dB
Úroveň hluku na stupni „Turbo“ *	$L_{WA boost}$	-	dB
Spotřeba elektrické energie během rozběhu zařízení	$P_o$	-	W
Spotřeba elektrické energie během provozu	$P_s$	0,40	W
Koeficient zvýšení času	$f$	1,6	-
Index energetické účinnosti	$EEL_{hood}$	84,8	-
Naměřený průtok vzduchu v bodě nejvyšší účinnosti *	$Q_{BEP}$	186,7	m <sup>3</sup> /h
Naměřený tlak vzduchu v bodě nejvyšší účinnosti	$P_{BEP}$	183	Pa
Naměřený elektrický příkon v bodě nejvyšší účinnosti	$W_{BEP}$	95,5	W
Jmenovitý příkon osvětlení	$W_L$	6,8	W
Průměrné osvětlení varného povrchu	$E_{middle}$	366	lux
Hlučnost *	$L_{WA}$	61	dB

\* Testy byly provedeny s otevřeným poklopem (platí pro odsavače páry vybavené poklopem)







**KMI3100BL**  
**KMI3100WH**  
**KMI3100CP**



### **Vážený zákazník,**

*děkujeme Vám za dôveru a za zakúpenie nášho výrobku. Výrobky Kluge sú navrhované s myšlienkou o naplnení všetkých Vašich očakávaní ako po stránke funkcionality, tak v oblasti estetiky. Pevne preto dúfame, že sa Váš nový odsávač pár stane praktickou aj dekoratívnou súčasťou Vašej kuchyne, a bude Vám veľa rokov verne slúžiť k Vašej úplnej spokojnosti.*

*Pred inštaláciou odsávača pár sa prosím dôkladne oboznámte s obsahom tohto návodu. Môžete sa vďaka tomu vyhnúť nie len zbytočným chybám počas prvotnej inštalácie, ale aj problémom pri následnej obsluhu Vášho nového spotrebiča.*

*Odsávač pár je určený na inštaláciu a používanie v domácnostiach a slúži na elimináciu pár a zápachov, ktoré vznikli počas tepelnej prípravy potravín.*

**POZOR:** Výrobca nenesie akúkoľvek zodpovednosť za poškodenia vyplývajúce z neodbornej inštalácie či používania spotrebiča, ktoré nie sú v súlade s pokynmi uvedenými v tomto návode na obsluhu.



**UPOZORNENIE, venujte prosím zvýšenú pozornosť takto označenému textu.**

---

## Všeobecné bezpečnostné pokyny

---

- Uchovajte si tento návod na obsluhu pre neskoršie využitie.
- Dôkladne sa oboznámte s obsahom tohto návodu, ktorý obsahuje podrobné informácie týkajúce sa inštalácie, montáže a údržby odsávača pár.
- Odsávač pár sa môže vzhľadovo odlišovať od odsávača pár prezentovaného na obrázkoch v tomto návode. Tieto rozdiely nemajú vplyv na pokyny týkajúce sa obsluhy, údržby a montáže odsávača pár.
- Vykonávanie akýchkoľvek zmien a úprav elektrických a mechanických častí odsávača pár je zakázané.
- Nepripájajte odsávač pár do elektrickej siete pred dokončením inštalácie.
- Počas inštalácie a údržby spotrebiča používajte ochranné rukavice.
- Nepoužívajte odsávač pár bez vloženého tukového filtra (prípadne uhlíkového filtra v režime recirkulácie).
- Inštalácia spotrebiča, ktorá nebola vykonaná podľa inštrukcií uvedených v tomto návode na obsluhu, môže spôsobiť úraz elektrickým prúdom.
- Manipulácia s otvoreným ohňom v blízkosti kuchynského odsávača pár je zakázaná!
- Pokrmy pripravované na tuku alebo na oleji musia byť pod neustálym dozorom (napr. hranolčky), pretože hlavne starý a znečistený olej alebo tuk sa môže ľahko vznietiť.
- Vzduch nasatý odsávačom pár nesmie byť vypúšťaný do rovnakého komínového potrubia, ktoré slúži na odsávanie spalín zo zariadenia spaľujúceho plyn alebo iné palivo (netýka sa odsávačov pár v režime recirkulácie).
- Ak v domácnosti používate okrem odsávača pár iné zariadenia s neelektrickým napájaním (napr. kotol na tekuté palivo, prietokový ohrievač, termy), kde je pravdepodobnosť vzniku exhalácií, je potrebné zaistiť dostatočnú ventiláciu miestnosti (prívod vzduchu).
- Nikdy nevyťahujte zástrčku z elektrickej zásuvky ťahaním za prívodný kábel.
- Prívodný kábel nesmie byť v priamom kontakte s horúcimi povrchmi.
- Nikdy nepripájajte spotrebič, pokiaľ je prívodný kábel poškodený.
- Výmenu poškodeného prívodného kábla musí vykonávať iba výrobca, servis alebo kvalifikovaný odborník.
- Čistenie vnútornej aj vonkajšej časti odsávača pár musí byť vykonávané minimálne raz za mesiac alebo po každých 35 hodinách činnosti

odsávača pár. Pred každým čistením odpojte odsávač pár od elektrickej siete (vytiahnite prívodný kábel z elektrickej zásuvky alebo vypnite poistky).

- Spotrebič môžu používať deti vo veku 8 rokov a staršie a osoby so zníženými fyzickými, zmyslovými či mentálnymi schopnosťami alebo s nedostatkom skúseností a vedomostí, pokiaľ sú pod dozorom alebo boli poučené o používaní spotrebiča bezpečným spôsobom a rozumejú prípadným nebezpečenstvám.
- Deti sa nesmú hrať so spotrebičom.
- Bežné používateľské čistenie a údržbu nesmú vykonávať deti bez dozoru.

### POZOR:

Prístupné časti môžu byť počas činnosti varného panela alebo sporáka horúce! Používanie skrutiek alebo iných upevňovacích prvkov, ktoré nie je v súlade s návodom, môže spôsobiť riziko zasiahnutia elektrickým prúdom.

### OCHRANA ŽIVOTNÉHO PROSTREDIA



Obr. A



Obr. B

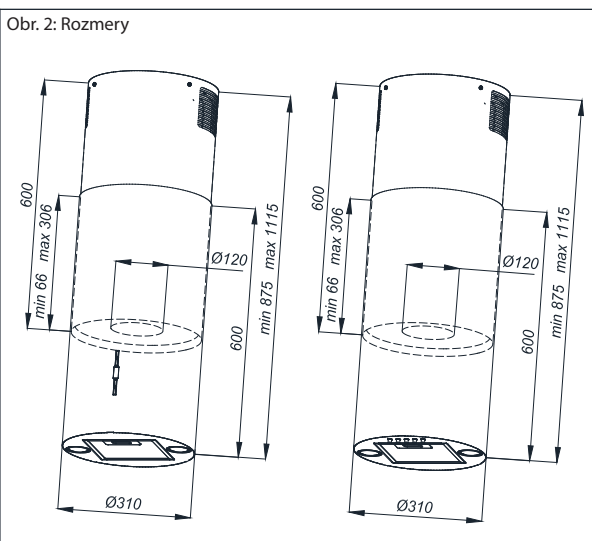
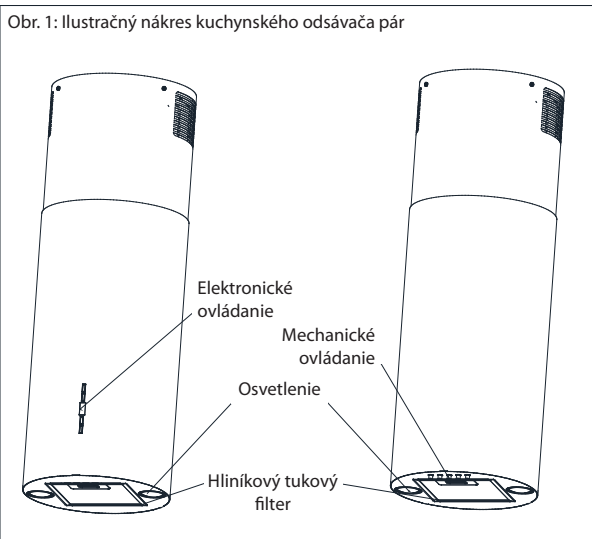
Toto zariadenie bolo navrhnuté a vyrobené z vysokoakostných materiálov a komponentov, ktoré sú vhodné na opakované použitie.

Symbol prečiarknutého odpadového koša, ktorý je umiestnený na produkte (Obr. A) znamená, že výrobok je predmetom triedeného zberu v súlade s ustanoveniami smernice Európskeho parlamentu a Rady 2012/19/EU. Pokiaľ sa na produkte nachádza symbol prečiarknutého odpadového koša (Obr. B) znamená to, že výrobok obsahuje batérie, ktoré sú predmetom triedeného zberu v súlade s ustanoveniami smernice Európskeho parlamentu a Rady 2006/66/EU.

Symbol prečiarknutého odpadového koša, batérie, v sprievodnej dokumentácii alebo na obale vám má pripomínať, že všetky elektrické a elektronické výrobky, batérie a akumulátory musia byť po ukončení svojej životnosti uložené do oddeleného zberu. Neodhadzujte tieto výrobky do netriedeného komunálneho odpadu. Používateľ je povinný odovzdať použitý spotrebič alebo batérie (pokiaľ sú súčasťou výrobku) osobám povereným zberom odpadov elektrických a elektronických zariadení a batérií. Zberné miesta, vrátane lokálnych zberných miest, obchodov a obecných jednotiek, vytvárajú vhodný systém umožňujúci odovzdávanie spotrebičov a batérií (pokiaľ sú súčasťou výrobku). Správne triedenie použitých spotrebičov a batérií (pokiaľ sú súčasťou výrobku) prispieva k eliminácii následkov škodlivých pre ľudské zdravie a životné prostredie, ktoré vyplývajú z možnej prítomnosti nebezpečných zložiek v spotrebičoch a batériách a taktiež nesprávneho skladovania a spracovania týchto spotrebičov a batérií. Domácnosti hrajú dôležitú úlohu pri prispievaní k opätovnému použitiu a využitiu, vrátane recyklácie, použitých spotrebičov. V tejto fáze sa formujú postoje, ktoré ovplyvňujú zachovanie spoločného dobra, akým je čisté životné prostredie. Domácnosti sú taktiež jedným z významných používateľov malých spotrebičov a rozumné nakladanie s nimi na tejto etape má vplyv na recykláciu materiálov. Pri nedodržaní pravidiel správnej likvidácie tohto výrobku môžu byť uložené sankcie podľa aktuálne platných právnych predpisov.

## Technické údaje

Technické údaje uvedené v tomto návode a na štítkoch pripevnených k odsávaču boli získané meraním a výpočtami v súlade s požiadavkami Nariadení EÚ č. 65/2014 a 66/2014.



## SCHÉMA NA ČÍTANIE KÓDU TOVARU

Schéma 1. Index odsávača pár





## Obsluha

---

Odsávač pár je určený na odsávanie výparov pri príprave jedla. Spotrebič môže pracovať v dvoch režimoch:

**Režim odsávania:** vzduch s vodnými parami je odvádzaný preč z miestnosti prostredníctvom odťahového potrubia. Odťahové potrubie nie je súčasťou balenia a je potrebné ho dokúpiť samostatne.

**POZOR:**

- Vždy používajte čo najkratšie odťahové potrubie.
- Ak je to možné, používajte odťahové potrubie s hladkou vnútornou štruktúrou (neodporúčame používanie tzv. spiro potrubia).
- Používajte potrubie s čo najmenším počtom záhybov (uhol záhybu by nemal byť nikdy väčší ako 90 stupňov).
- Neodporúčame taktiež používanie redukcií priemeru potrubia (hlavne väčšieho na menšie napr. Ø150 mm > Ø120mm).

**Režim recirkulácie:** z nasatého vzduchu s vodnými parami sú za pomoci tukového a uhlíkového filtra odstránené tuky a pachy a potom je vyčistený vzduch vrátený späť do miestnosti cez mriežky v hornom kryte odsávača pár alebo komín odsávača pár. Pre správnu funkciu odsávača v režime recirkulácie je potrebné nainštalovať uhlíkový filter (obr. 18) a súpravu na vedenie vzduchu (obr. 11). Spomínanú súpravu s filterami je potrebné zakúpiť u predajcu.

**POZOR:**

Výstup vzduchu musí byť narezaný na veľkosť potrubia tak, aby sa po inštalácii opieral o vnútorný okraj odsávača pár.

Výstup vzduch s montážnymi držiakmi by mal byť pripevnený k hornému rámu. Potom odrežte hliníkové ohybné potrubie a pripevnite ho k vývodu pomocou sťahovacej pásky. Po natiiahnutí hadice navlečte druhý koniec na výstup ventilátora a tiež ju upevnite svorkou.

### **POZOR:**

Použitie skrutiek alebo spojovacích prvkov, ktoré nie sú v súlade s pokynmi, môže viesť k úrazu elektrickým prúdom.

Minimálna vzdialenosť medzi plochou určenou na prípravu pokrmov (sporák alebo varný panel) a najnižšou časťou odsávača pár (obr. 3) nesmie byť menšia ako 45 cm v prípade sklokeramických spotrebičov a 65 cm v prípade plynových spotrebičov. Ak je v návode na obsluhu kuchynského spotrebiča na prípravu pokrmov (varný panel, sporák) uvedená väčšia vzdialenosť pre inštaláciu odsávača pár, ako bolo uvedené vyššie, je potrebné sa týmito pokynmi riadiť.

Inštalácia odkvapú je znázornená na priložených obrázkoch (obr. 10 - obr. 17).

Pred inštaláciou odsávača sa uistite, že prvok, ku ktorému má byť odsávač pripevnený, unesie toto zaťaženie. Odsávač by mal byť namontovaný priamo na strop alebo na nosnú konštrukciu, ktorá je dostatočne odolná. Neinštalujte odsávač pár na ochabnuté prvky, napr. sadrokartónové dosky. Súčasťou balenia sú hmoždinky do betónu. Pri montáži je potrebné dodržiavať všeobecne platné predpisy o odsávaní vzduchu z miestnosti.

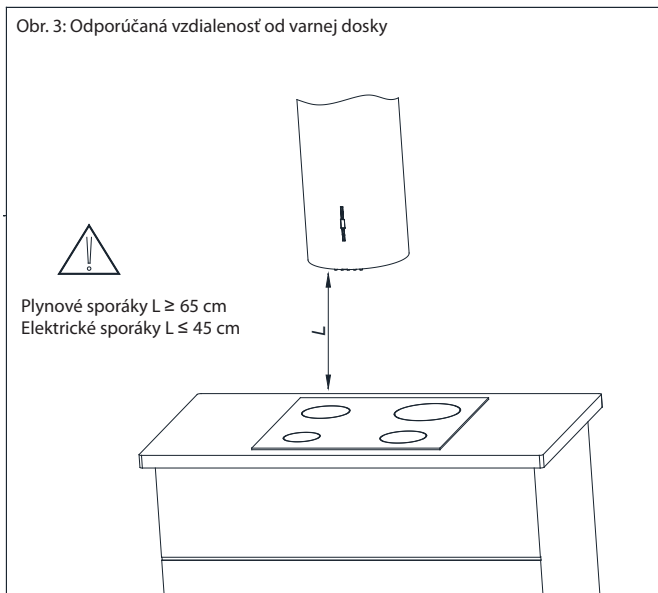
### **Pred inštaláciou:**

- Overte, či sú rozmery zakúpeného spotrebiča prispôsobené zvolenému umiestneniu.
- Odpojte a odstráňte (ak je to možné) všetok nábytok v mieste inštalácie odsávača pár, aby ste získali ľahký prístup k stropu, na ktorý má byť odsávač nainštalovaný. Ak to nie je možné, prvky nachádzajúce sa v blízkosti prác treba zabezpečiť proti poškodeniu.
- Skontrolujte, či sa v blízkosti inštalácie odsávača nachádza elektrická zásuvka na pripojenie odsávača pár.
- Skontrolujte, či sa v miestach, kde budete vrtáť, nenachádzajú káble alebo potrubia (elektrické, hydraulické atď.).
- Na montáž budete potrebovať meter, ceruzku, vrtáčku / aku skrutkovač, vrták Ø10, skrutkovač.

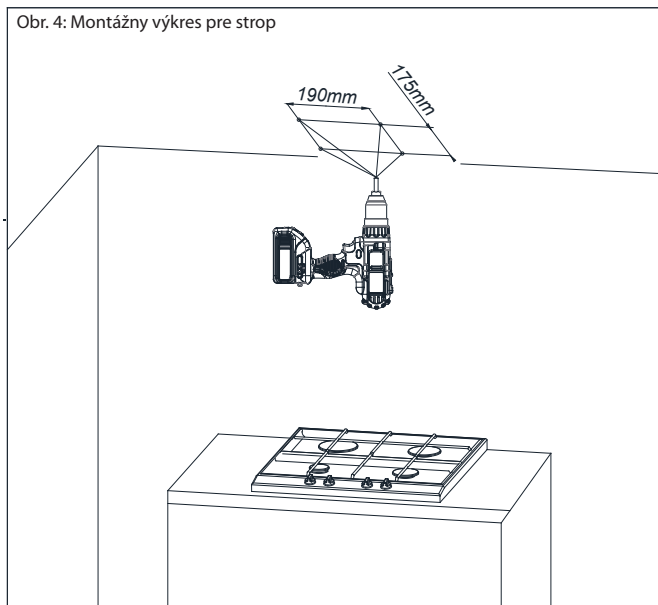
### **Montážne kroky:**

1. Vyberte hliníkový filter a odpojte zástrčku ventilátora. (obr. 5, Fotografia 1, Fotografia 2).
2. Odskrutkujte šesť skrutiek M4x12, ktoré spájajú spodnú časť plášťa s montážnymi kanálmi a odoberte plášť od zvyšku odsávača pár (obr. 6).
3. Odskrutkujte diely spodného rámu, ktoré sú priskrutkované skrutkami M4x12, vyberte ich a odložte (obr. 7).
4. Odskrutkujte šesť skrutiek M4x12 a opatrne oddel'te ventilátor od hornej časti (obr. 8).
5. Odskrutkujte skrutky M4x12 a odstráňte stropný držiak z hornej časti plášťa (obr. 9).
6. Nainštalujte odsávač pár podľa nákrsov (obr. 10 - obr. 17).

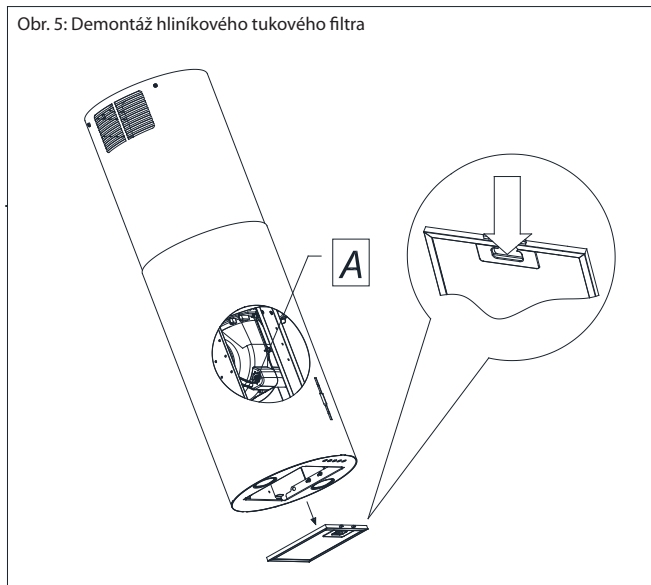
Obr. 3: Odporúčaná vzdialenosť od varnej dosky



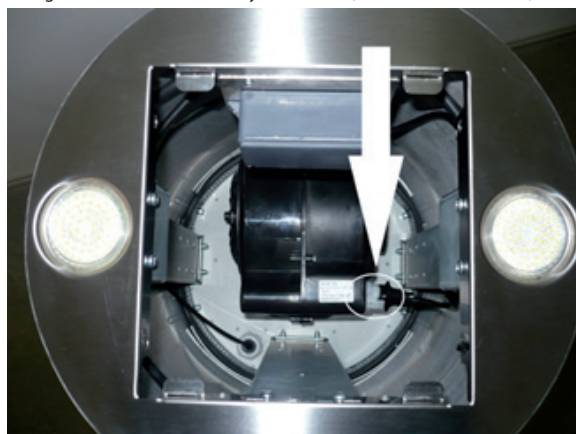
Obr. 4: Montážny výkres pre strop



Obr. 5: Demontáž hliníkového tukového filtra



Fotografia 1: Označenie zástrčky ventilátora (mechanické ovládanie)

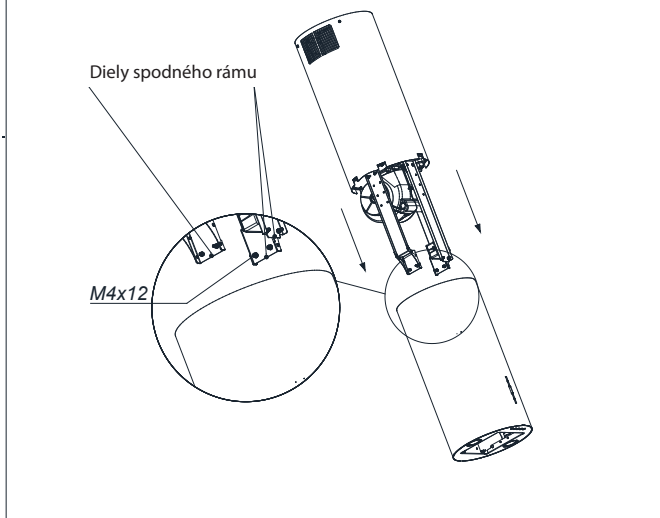


## Inštalácia odsávača pár

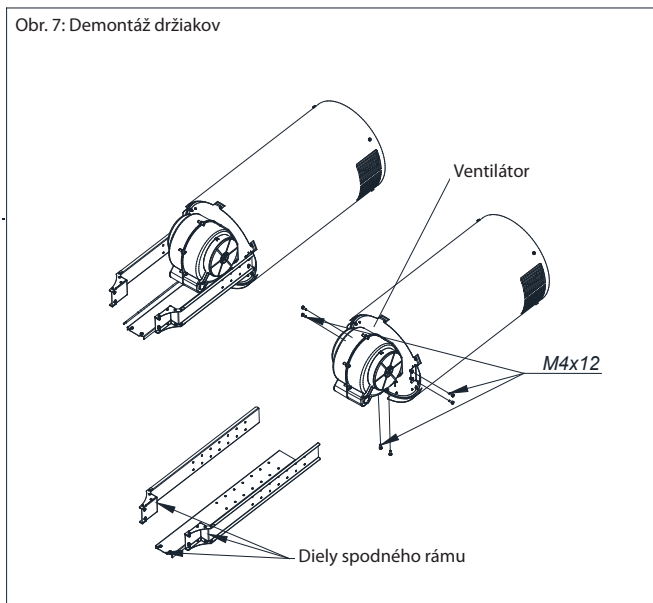
Fotografia 2: Označenie zástrčky ventilátora (elektronické ovládanie Soft Touch)



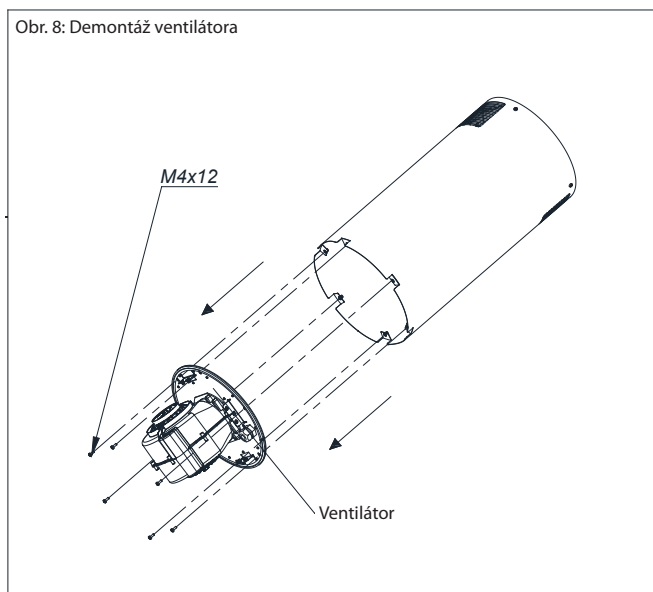
Obr. 6: Demontáž spodného plášťa



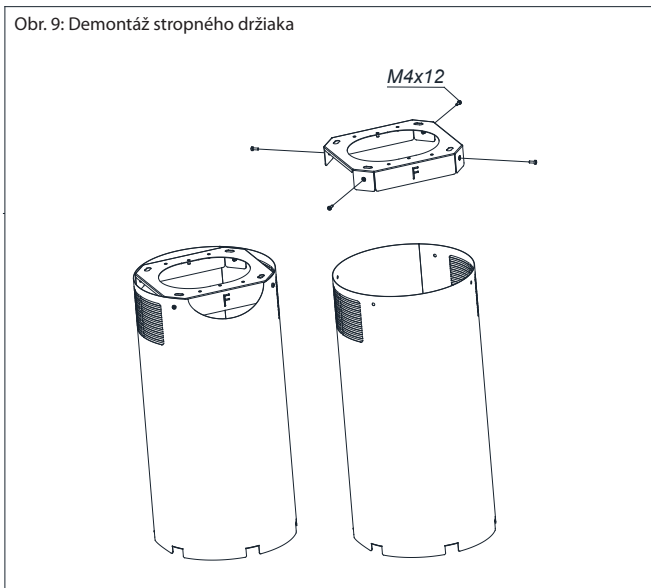
Obr. 7: Demontáž držiakov



Obr. 8: Demontáž ventilátora



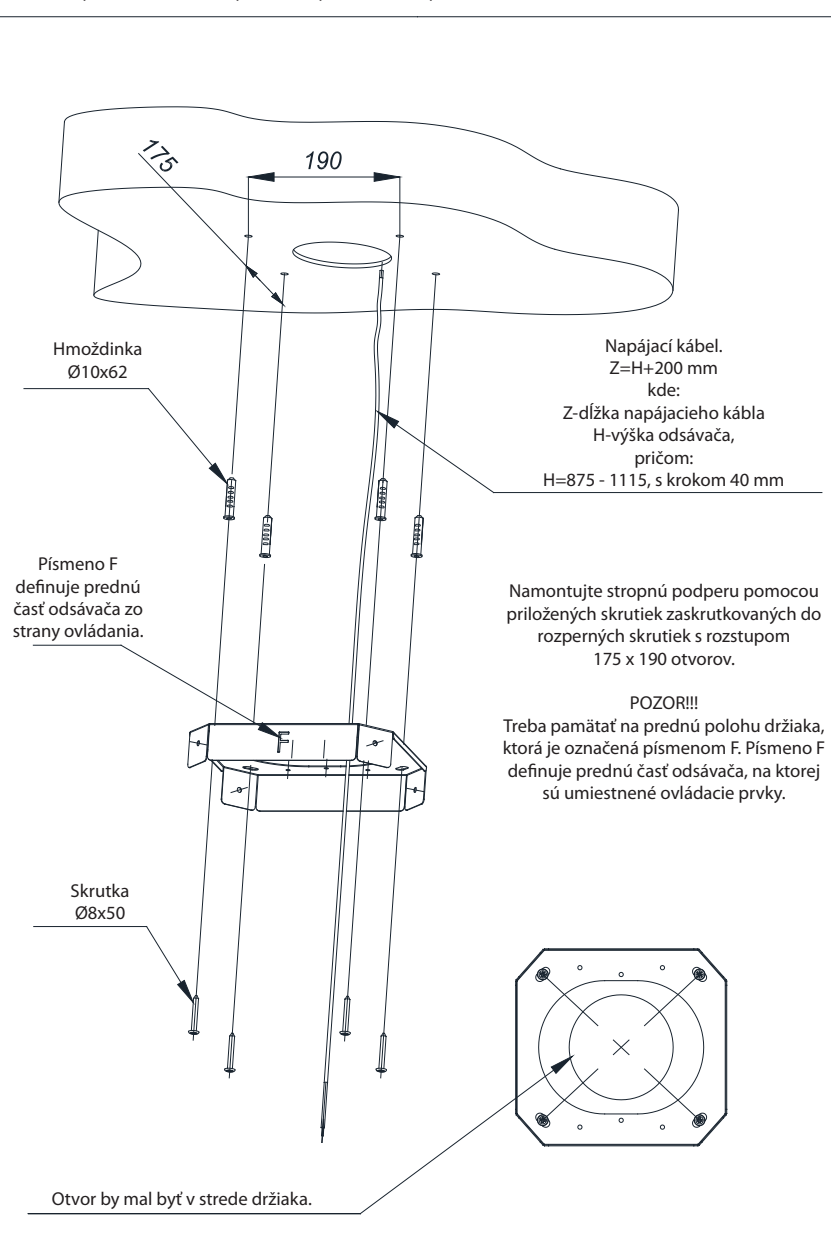
Obr. 9: Demontáž stropného držiaka



Fotografia 3: Umiestnenie dielov spodného rámu vzhľadom na spodnú časť



Obr. 10: Upevnenie odsávača pár na strop. Montáž stropného držiaka.

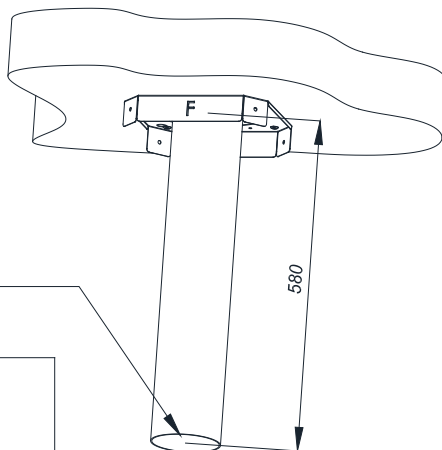




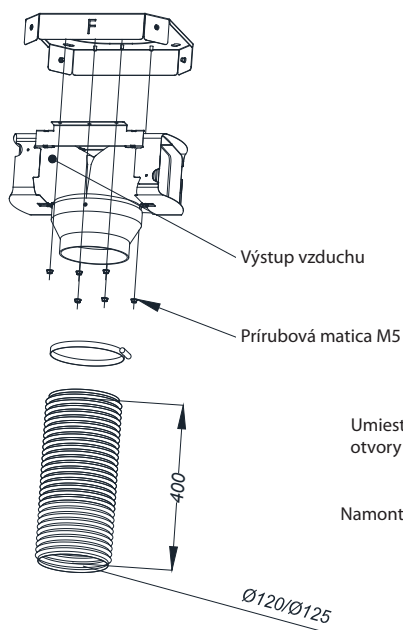
Obr. 11: Upevnenie odsávača pár k stropu. Výstupná zostava.

Inštalácia výfukového potrubia  
(do odsávača pár).

Nainštalujte hladkú rúru alebo spiro  
rúru  $\text{Ø}120 / \text{Ø}125$  mm (vnútorný  
rozmer) s dĺžkou 580 mm



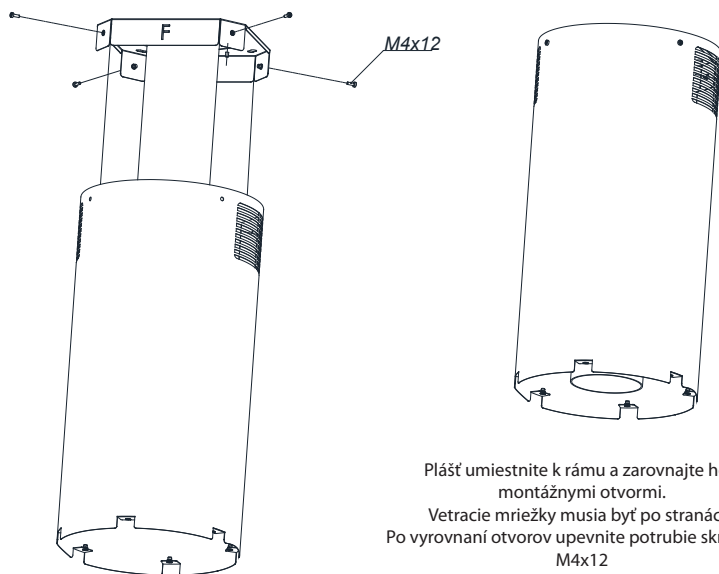
Inštalácia potrubia (pre odsávač  
pár v režime recirkulácie).



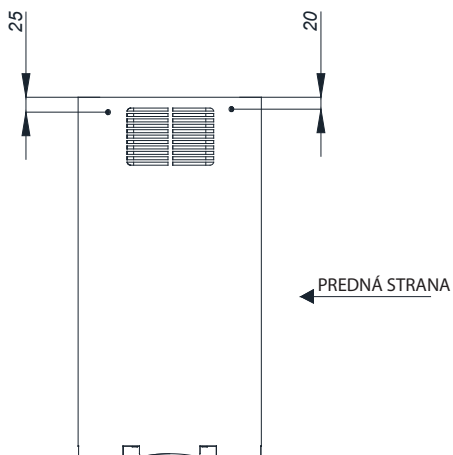
Umiestnite výstup vzduchu na držiak, nastavte  
otvory na skrutky, potom priskrutkujte prvok 6  
maticami..

Namontujte hladkú rúru alebo spiro rúru (svorku)  
 $\text{Ø}120 / \text{Ø}125$  s dĺžkou 400 mm.

Obr. 12: Upevnenie odsávača pár k stropu. Zostavenie hornej časti.

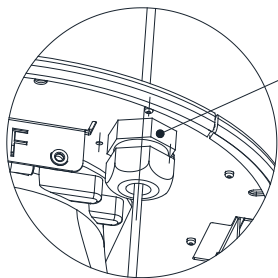


Plášť umiestnite k rámu a zarovnajte ho s montážnymi otvormi.  
 Vetracie mriežky musia byť po stranách.  
 Po vyrovnaní otvorov upevnite potrubie skrutkami M4x12



Obr. 13: Upevnenie odsávača pár k stropu. Inštalácia ventilátora na odsávacie potrubie.

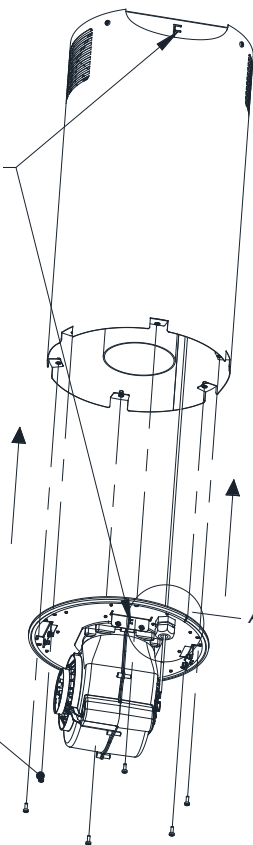
**Dôležité!**  
Pred naskrutkovaním vložte kábel cez káblové  
priechodky.



A

Priechodka

Písmená F



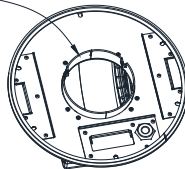
A

M4x12

Os výstupu ventilátora musí byť zarovnaná  
s osou odsávacieho potrubia (za  
predpokladu, že montáž na obr. 10 bola  
vykonaná správne).

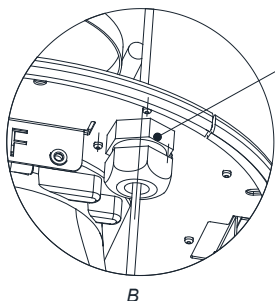
Pri montáži ventilátora dbajte na lícovanie  
výstupu ventilátora s odsávacím potrubím.

Potom priskrutkujte ventilátor pomocou  
6 skrutiek M4x12, umiestnite ho s  
PÍSMENOM F smerom dopredu.



Obr. 14: Upevnenie odsávača pár k stropu. Montáž turbíny na flexibilné potrubie (spiro).

**Dôležité!**  
Pred nasrutkovaním ventilátora vložte kábel cez káblové priechodky.



Písmená F

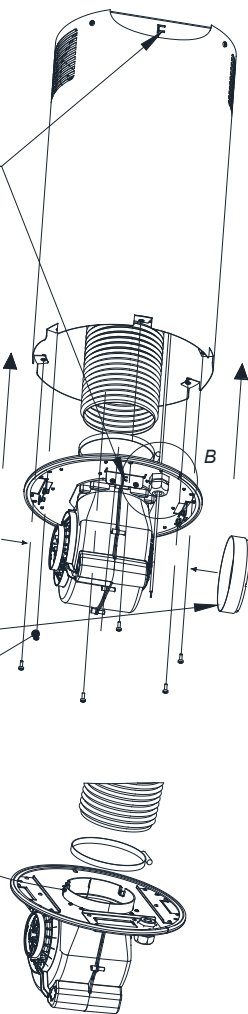
V prípade režimu recirkulácie je potrebné nainštalovať uhlíkové filtre.

Uhlíkový filter

M4x12

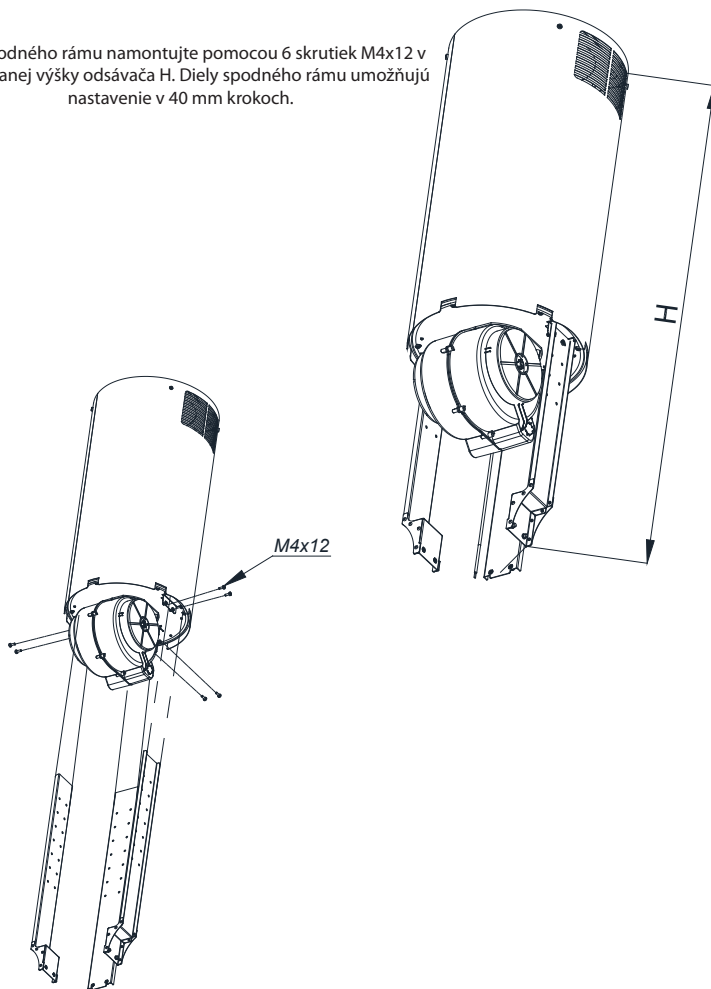
Pri montáži ventilátora najskôr predĺžte spiro rúru a spojte ju s výstupom ventilátora cez svorku.

Potom priskrutkujte ventilátor pomocou 6 skrutiek M4x12, umiestnite ho PÍSMENOM F smerom dopredu.

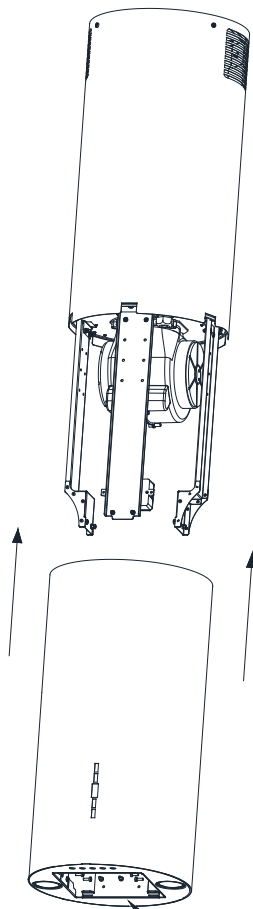


Obr. 15: Upevnenie odsávača pár na strop. Montáž držiakov.

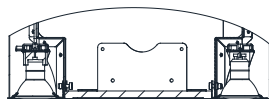
Diely spodného rámu namontujte pomocou 6 skrutiek M4x12 v požadovanej výšky odsávača H. Diely spodného rámu umožňujú nastavenie v 40 mm krokoch.



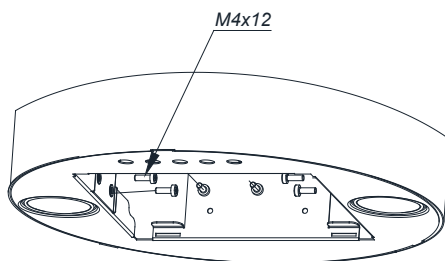
Obr. 16: Upevnenie odsávača pár k stropu. Namontovanie spodného plášťa.



Spodný plášť mierne nasuňte na horný plášť. Venujte zvláštnu pozornosť vodičom (aby ste počas inštalácie nepoškodili izoláciu).



Zatlačte spodný plášť na spodný rám podľa fotografie 3.

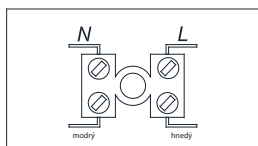
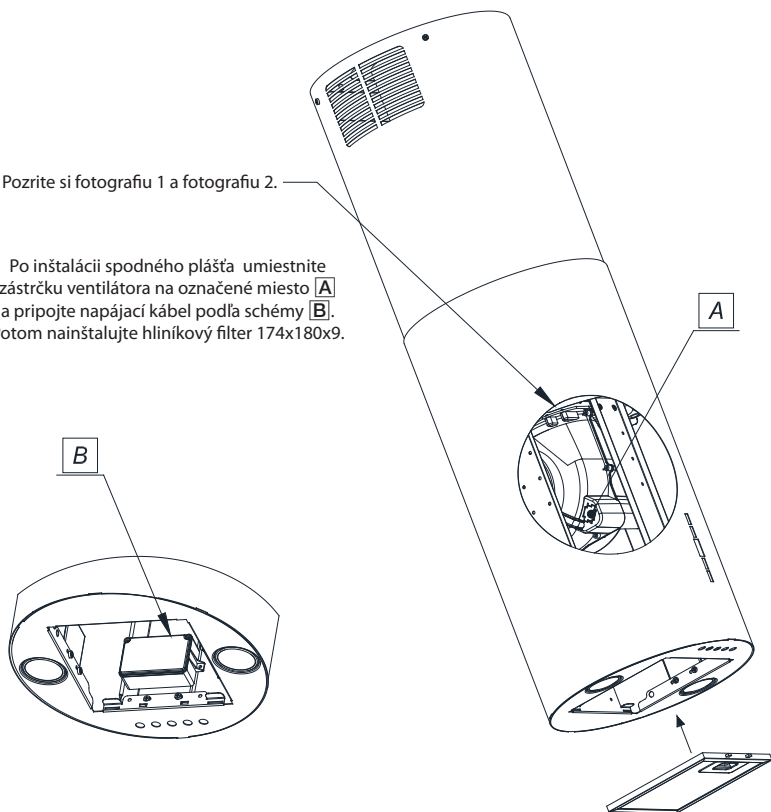


Namontujte spodný plášť spodný rám pomocou 6 skrutiek M4x12.

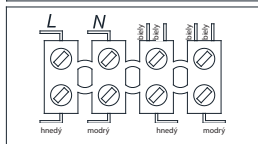
Obr. 17: Upevnenie odsávača k stropu. Pripojenie ventilátora, napájanie, montáž hliníkového filtra.

Pozrite si fotografiu 1 a fotografiu 2.

Po inštalácii spodného plášťa umiestnite zástrčku ventilátora na označené miesto **A** a pripojte napájací kábel podľa schémy **B**. Potom nainštalujte hliníkový filter 174x180x9.



Verzia P  
Mechanické ovládanie



Verzia KW,KR  
Elektronické ovládanie Soft Touch

### PRIPOJENIE K ELEKTRICKEJ SIETI

Napájacie napätie musí byť zhodné s napätím uvedeným na štítku na vnútornej strane odsávača pár. Ak je odsávač pár vybavený zástrčkou, je potrebné ju zapojiť do zásuvky, ktorá spĺňa platné predpisy a je umiestnená na ľahko prístupnom mieste. Ak odsávač pár nie je vybavený zástrčkou, je potrebné zveriť inštaláciu osobe so zodpovedajúcou kvalifikáciou a schopnosťami (napr. elektrikárovi).

### Čistenie a údržba

Pred vykonaním akejkoľvek údržby na spotrebiči odpojte zástrčku od zásuvky. Odsávač pár čistite jemnými čistiacimi prostriedkami, nepoužívajte abrazívne prostriedky. Pravidelná údržba výrazne zlepšuje kvalitu práce a životnosť odsávača pár. Odsávača pár čistite aspoň raz za mesiac alebo po každých 35 hodinách prevádzky. Na umývanie odsávača v žiadnom prípade **NEPOUŽÍVAJTE LÁTKY NA BÁZE ALKOHOLU**. Saténové (nerezové) prvky čistite špeciálnymi prípravkami určenými na tento účel.

#### **POZOR:**

Nedodržanie pokynov na čistenie zariadenia a výmenu filtrov môže mať za následok nebezpečenstvo požiaru. Preto odporúčame postupovať podľa uvedených pokynov. Výrobca nezodpovedá za poškodenie motora alebo požiar spôsobený nesprávnym používaním.

### TUKOVÝ FILTER

Odsávač pár je vybavený hliníkovým filtrom, ktorý účinne zachytáva tukové častice uvoľnené počas tepelnej prípravy potravín. Filter je možné vybrať po odistení zárezok v smere naznačenom šípkami (obr. 5). Filter môžete umývať ručne alebo v umývačke riadu. Pri ručnom umývaní filter najskôr ponorte na 15 minút do vody pri teplote 40 - 50°C s pridaným saponátom. Po 15 minútach filter umyte a potom dôkladne opláchnite pod tečúcou vodou. Pred vložením filtra späť do odsávača pár sa uistite, že je úplne suchý. Pri opakovanom umývaní v umývačke riadu môže dôjsť k miernemu vyblednutiu povrchového zafarbenia filtra, ktoré nemá vplyv na účinnosť filtra.

Príčinou zafarbenia filtra sú vo väčšine prípadov nekvalitné čistiace prostriedky používané pri v umývačke riadu. Môžu mať neblahý vplyv na hliník, z ktorého sú hliníkové filtre vyrobené, aj keď sú lakované. Zafarbený bude len povrch, samotná prevádzka filtra zostáva nezmenená. Výrobca hliníkových filtrov odporúča umývať filtre ručne a v prípade umývania v umývačke riadu odporúča používať len prostriedky, ktoré sú určené na umývanie hliníka.

Nepravidelne čistený filter môže znížiť výkon odsávača pár a môže viesť k riziku vzniku požiaru. Čistenie odsávača pár vykonávajte po každých 35 hodinách prevádzky.

### UHLÍKOVÝ FILTER

Odsávač pár umožňuje inštaláciu uhlíkového filtra. Uhlíkový filter sa používa len vtedy, keď odsávač nie je pripojený k odsávaciemu potrubiu. Filter sa umiestňuje do rámu krytu odsávača, ako je znázornené na obrázku (obr. 18). Uhlíkový filter treba vymieňať každých 6 mesiacov.

Označenie uhlíkového filtra: FR-0846 (FWMGPZ) - 2 ks.

Možnosť nákupu na: [www.elmaxshop.sk](http://www.elmaxshop.sk) alebo [servis@elmax.cz](mailto:servis@elmax.cz)

#### **POZOR:**

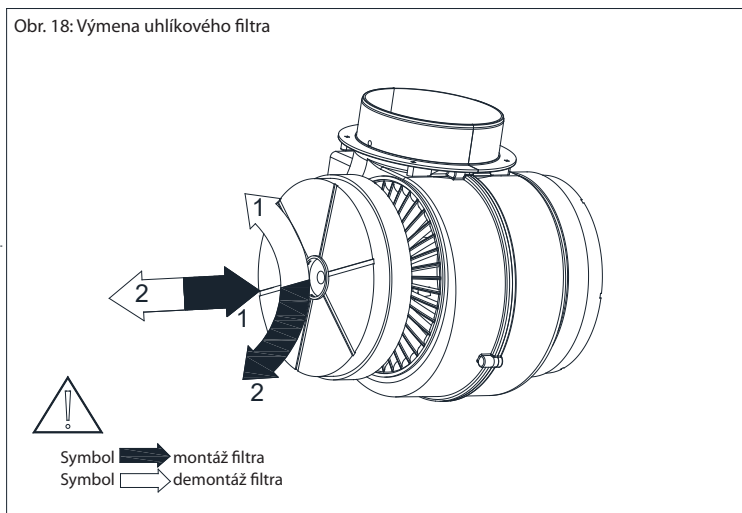
Použitie neoriginálnych uhlíkových filtrov môže spôsobiť poruchu, poškodenie odsávača a stratu záruky.

#### **POZOR:**

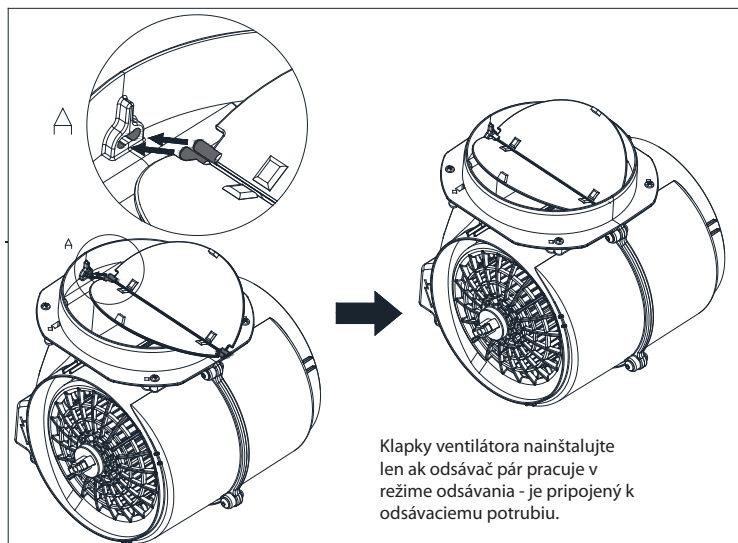
Uhlíkový filter neumývajte ani neregenerujte.



Obr. 18: Výmena uhlíkového filtra



## KLAPKY VENTILÁTORA

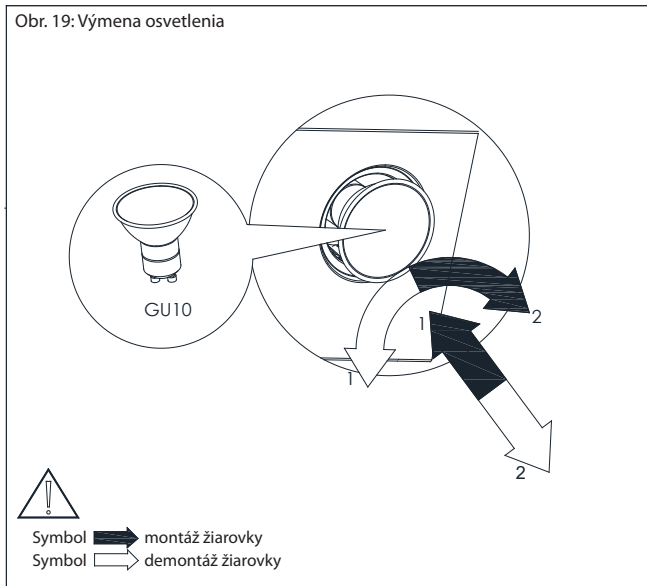


## VÝMENA OSVETLENIA

Pred výmenou osvetlenia vždy odpojte napájanie. Ak bol odsávač pár predtým zapnutý, počkajte, pokým žiarovky vychladnú a po vychladnutí môžete začať s ich výmenou. Postup výmeny žiarovky je znázornený na obrázku (Obr.19).

### POZOR:

- Pred výmenou žiaroviek odpojte napájanie odsávača pár.
- Nedotýkajte sa žiaroviek, ak sú horúce.
- Dávajte pozor, aby ste sa priamo nedotýkali vkladanej žiarovky.



## Obsluha odsávača pár

Odsávač pár je vybavený mechanickým ovládaním.

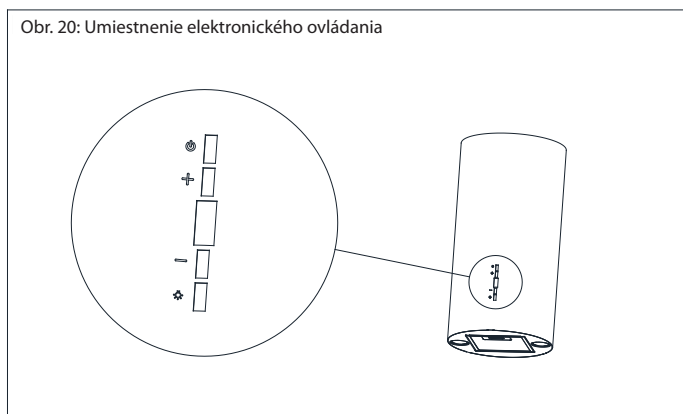
- stlačením tlačidla „0“ sa vypne ventilátor odsávača pár
- stlačením tlačidla „1“ - aktivujete ventilátor odsávača pár na minimálnu rýchlosť
- stlačením tlačidla „2“ - aktivujete ventilátor odsávača pár na strednú rýchlosť
- stlačením tlačidla „3“ - aktivujete ventilátor odsávača na maximálnu rýchlosť

Vyšší stupeň znamená väčší prietok vzduchu.

- Stlačením tlačidla  - zapnete osvetlenie. Opätovným stlačením tlačidla sa osvetlenie vypne.

## OVLÁDANIE ODSÁVAČA PÁR

Odsávač pár je vybavený elektronickým ovládaním (obr. 20).



### Označenie tlačidiel:



Symbol tlačidla zapnutia / vypnutia odsávača pár



Symbol tlačidla na zníženie otáčok ventilátora


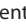


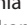




Symbol zapnutia / vypnutia osvetlenia odsávača pár



Symbol tlačidla na zvýšenie otáčok ventilátora


### Ovládanie odsávania:

Ventilátor odsávača aktivujete stlačením tlačidla pod symbolom , ventilátor bude pracovať pri poslednej použitej rýchlosti. Stlačením tlačidla pod symbolom  bude ventilátor pracovať pri maximálnej rýchlosti. Stlačením tlačidla pod symbolom  bude ventilátor pracovať pri minimálnej rýchlosti. Otáčky ventilátora zvýšite stlačením tlačidla pod symbolom , znížite stlačením tlačidla pod symbolom .

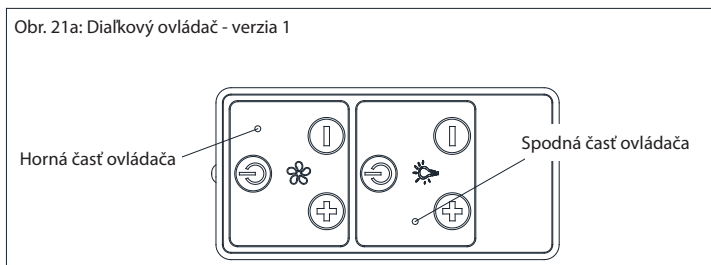
Pri zmene otáčok ventilátora sa zodpovedajúcim spôsobom menia aj čísla na displeji: 1 - výkon ventilátora na prvom stupni, 2 - výkon ventilátora na druhom stupni, 3 - výkon ventilátora na treťom stupni, 4 - výkon ventilátora na intenzívnom (turbo) stupni. 4. stupeň výkonu je k dispozícii len pri ventilátoroch označených písmenom A. Odsávača vypnete stlačením tlačidla pod symbolom  alebo stláčajte tlačidlo pod symbolom , pokiaľ sa na displeji nezobrazí nula.

Podľa nariadenia EÚ 66/2014 je odsávač pár vybavený automatickým, päťminútovým časovačom, ktorý po 5 minútach automaticky zmení výkon z intenzívneho (turbo) stupňa na tretí výkonový stupeň (neplatí pre modely s ventilátormi označenými písmenom D).

### Ovládanie osvetlenia:

Ak chcete zapnúť osvetlenie odsávača, stlačte tlačidlo pod symbolom , opätovným stlačením osvetlenie vypnete.

Obr. 21a: Dialkový ovládač - verzia 1



Obr. 21b: Dialkový ovládač - verzia 2






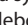


Pri prvej verzii sa dialkový ovládač skladá z dvoch častí (obr. 21a).

## Obsluha odsávača pár

---

### Ovládanie činnosti ventilátora:



Horná časť ovládača označená symbolom  riadi činnosť ventilátora. Ventilátor sa zapína/vypína stlačením jedného z tlačidiel ,  alebo . Rýchlosť zvýšite stlačením tlačidla , znížite stlačením tlačidla .






### Ovládanie osvetlenia:




Spodná časť diaľkového ovládača so symbolom  je určená na ovládanie osvetlenia. Osvetlenie zapnete / vypnete stlačením tlačidla . Tlačidlá ,  sú neaktívne.

Pri druhej verzii ovládač pozostáva z jednej spoločnej sekcie, pomocou ktorej môžete ovládať výkon ventilátora aj osvetlenie (obr. 21b).

### Ovládanie činnosti ventilátora:

Tlačidlami v stredovom stĺpci ovládača ovládajte výkon ventilátora. Ventilátor zapnete/vypnete stlačením jedného z tlačidiel ,  alebo . Rýchlosť zvýšite stlačením tlačidla , znížite stlačením tlačidla .

Počas činnosti ventilátora môžete tlačidlom  aktivovať funkciu časovača, ktorá vypne ventilátor odsávača po 15 minútach od aktivácie funkcie. Časovač nevypína osvetlenie. Počas činnosti časovača je možné meniť rýchlosť ventilátora podľa potreby.

### Ovládanie osvetlenia:

Osvetlenie sa zapína/vypína stlačením tlačidla .

## SPOSOBY, AKO ZNÍŽIŤ VPLYV PROCESU VARENIA NA ŽIVOTNÉ PROSTREDIE

- Aby ste ušetrili energiu, používajte pri varení pokrievku.
- Hliníkové filtre odsávača udržiavajte vždy čisté (odporúčaná doba prevádzky hliníkového filtra medzi čistením je maximálne 35 hodín prevádzky odsávača pár).
- Uistite sa, že potrubie nie je upchaté.
- Pri varení vždy nastavte ventilátor na úroveň, ktorá zaistí spoľahlivé odsávanie výparov pri danej intenzite varenia.

## VÝROBNÝ ŠTÍTOK

Výrobný štítok je umiestnený vo vnútri spotrebiča.

	Príznaky	Príčiny výskytu	Spôsoby opravy
1*	Počas prevádzky odsávača pár sa na displeji zobrazuje písmeno „F“.	Po 35 hodinách prevádzky odsávač pár signalizuje potrebu vyčistiť alebo vymeniť tukový filter.	Stlačte a podržte pole „-“ na dotykovom ovládači približne 8 sekúnd. Filter je možné umyť v umývačke riadu alebo vymeniť za nový.
2*	Na displeji sa zobrazuje len znak "-" (mínus a bodka v pravom dolnom rohu), odsávač pár nereaguje na pokus o zapnutie.	Dotykový panel je zablokovaný – táto funkcia uľahčuje čistenie odsávača pár.	Pre odblokovanie panela stlačte a podržte na približne 10 sekúnd pole so symbolom vypínača.
3*	Na displeji sa nezobrazuje žiadny znak, odsávač pár nereaguje na stlačenie ovládacích polí.	Najskôr došlo k zamrznutiu ovládacieho panela.	Odpojte odsávač pár na približne 15 sekúnd od elektrickej siete a potom ho opäť zapnite.
4*	Displej zobrazuje znak niektorej z rýchlostí, odsávač pár nereaguje na stlačenie ovládacích polí.	Najskôr došlo k zamrznutiu ovládacieho panela.	Odpojte odsávač pár na približne 15 sekúnd od elektrickej siete a potom ho opäť zapnite.
5*	Odsávanie sa vypína po 15 minútach, na displeji bliká napr. „1.“ (číslo aktuálnej rýchlosti a bodka v pravom dolnom rohu displeja).	Bola aktivovaná funkcia odloženého vypnutia.	Pre deaktiváciu stlačte a podržte na 10 sekúnd symbol + alebo odsávač pár vypnite.
6*	Na štvrtom výkonovom stupni bliká na displeji číslica „4“, po 5 minútach sa výkon zníži na tretí stupeň.	Odsávač pár je vybavený režimom turbo, ktorý po 5 minútach prevádzky automaticky zníži výkon na tretí stupeň, aby sa ušetrila energia.	Režim Turbo by sa mal používať len pri intenzívnom varení.
7*	Odsávač pár je možné ovládať iba pokynmi na dotykovom paneli, nereaguje na pokyny na diaľkovom ovládači.	V diaľkovom ovládači je slabá batéria alebo je vzdialenosť od odsávača pár veľmi veľká.	Vymeňte batériu v diaľkovom ovládači.
8	Odsávač pár slabo nasáva výpary.	Príčinou sú pravdepodobne znečistené filtre.	Tukový filter je potrebné umyť alebo vymeniť za nový. Uhlíkový filter (ak je inštalovaný) je potrebné vymeniť za nový.
9	Nesvieti žiarovka / žiarovky.	Halogénová / LED žiarovka je vypálená.	Vymeňte žiarovku podľa inštrukcií v návode.
10	Odsávač pár je veľmi hlučný alebo vibruje.	Príčinou môže byť nesprávna inštalácia odsávača pár na stenu alebo do kuchynskej skrinky. Neboli použité alebo správne dotiahnuté všetky potrebné skrutky.	Odsávač pár musí byť namontovaný na stenu alebo do skrinky s využitím všetkých uchytení dodávaných výrobcom. Po správnom vertikálnom a horizontálnom vyrovnaní odsávača pár dotiahnite skrutky.

\* platí pre odsávače pár s dotykovým ovládaním

V prípade, že pomocou vyššie uvedených odporúčaní problém nevyriešite, kontaktujte autorizovaný servis. Používateľ sa nesmie za žiadnych okolností pokúšať odsávač pár opraviť vlastnými silami.

## Informačný list

**Odkaz na metódy merania a výpočet na stanovenie týchto výsledkov: Nariadenie č. 65/2014 / EÚ, Nariadenie č. 66/2014 / EÚ / Nariadenie č. 65/2014 / EÚ, nariadenie č. 66/2014 / EÚ; EN50564: 2011; EN60704-2-13: 2017; EN 61591: 1997 + A1: 2006 + A2: 2011 + A11: 2014 + A12: 2015**

Výrobca		Kluge	
Model		KMI3100BL	
Ročná spotreba energie	$AEC_{hood}$	60,7	kWh/a
Trieda energetickej účinnosti	$EEL_{Class}$	C	-
Výkon dynamického prietoku	$FDE_{hood}$	9,9	-
Trieda výkonu dynamického prietoku	$FDE_{Class}$	E	-
Účinnosť osvetlenia	$LE_{hood}$	53,8	lux/W
Trieda účinnosti osvetlenia	$LE_{Class}$	A	-
Účinnosť absorpcie znečisťujúcich látok	$GFE_{hood}$	76,4	%
Trieda účinnosti absorpcie znečisťujúcich látok	$GFE_{Class}$	C	-
Minimálny prietok vzduchu *	$Q_{min}$	120	m <sup>3</sup> /h
Maximálny prietok vzduchu *	$Q_{max}$	300	m <sup>3</sup> /h
Intenzita prietoku vzduchu na stupni „Turbo“ *	$Q_{boost}$	-	m <sup>3</sup> /h
Úroveň hluku na minimálnom výkone *	$L_{WA min}$	47	dB
Úroveň hluku na maximálnom výkone *	$L_{WA max}$	61	dB
Úroveň hluku na stupni „Turbo“ *	$L_{WA boost}$	-	dB
Spotreba elektrickej energie počas rozbehu zariadenia	$P_o$	-	W
Spotreba elektrickej energie počas prevádzky	$P_s$	0,40	W
Koeficient zvýšenia času	$f$	1,6	-
Index energetickej účinnosti	$EEL_{hood}$	84,8	-
Nameraný prietok vzduchu v bode najvyššej účinnosti *	$Q_{BEP}$	186,7	m <sup>3</sup> /h
Nameraný tlak vzduchu v bode najvyššej účinnosti	$P_{BEP}$	183	Pa
Nameraný elektrický príkon v bode najvyššej účinnosti	$W_{BEP}$	95,5	W
Menovitý príkon osvetlenia	$W_L$	6,8	W
Priemerné osvetlenie varného povrchu	$E_{middle}$	366	lux
Hlučnosť *	$L_{WA}$	61	dB

\* Testy boli vykonané s otvoreným poklopom (platí pre odsávače pary vybavené poklopom)

**Odkaz na metódy merania a výpočet na stanovenie týchto výsledkov: Nariadenie č. 65/2014 / EÚ, Nariadenie č. 66/2014 / EÚ / Nariadenie č. 65/2014 / EÚ, nariadenie č. 66/2014 / EÚ; EN50564: 2011; EN60704-2-13: 2017; EN 61591: 1997 + A1: 2006 + A2: 2011 + A11: 2014 + A12: 2015**

Výrobca	<b>Kluge</b>		
Model	KMI3100CP		
Ročná spotreba energie	$AEC_{hood}$	60,7	kWh/a
Trieda energetickej účinnosti	$EEL_{Class}$	C	-
Výkon dynamického prietoku	$FDE_{hood}$	9,9	-
Trieda výkonu dynamického prietoku	$FDE_{Class}$	E	-
Účinnosť osvetlenia	$LE_{hood}$	53,8	lux/W
Trieda účinnosti osvetlenia	$LE_{Class}$	A	-
Účinnosť absorpcie znečisťujúcich látok	$GFE_{hood}$	76,4	%
Trieda účinnosti absorpcie znečisťujúcich látok	$GFE_{Class}$	C	-
Minimálny prietok vzduchu *	$Q_{min}$	120	m <sup>3</sup> /h
Maximálny prietok vzduchu *	$Q_{max}$	300	m <sup>3</sup> /h
Intenzita prietoku vzduchu na stupni „Turbo“ *	$Q_{boost}$	-	m <sup>3</sup> /h
Úroveň hluku na minimálnom výkone *	$L_{WA min}$	47	dB
Úroveň hluku na maximálnom výkone *	$L_{WA max}$	61	dB
Úroveň hluku na stupni „Turbo“ *	$L_{WA boost}$	-	dB
Spotreba elektrickej energie počas rozbehu zariadenia	$P_o$	-	W
Spotreba elektrickej energie počas prevádzky	$P_s$	0,40	W
Koeficient zvýšenia času	$f$	1,6	-
Index energetickej účinnosti	$EEL_{hood}$	84,8	-
Nameraný prietok vzduchu v bode najvyššej účinnosti *	$Q_{BEP}$	186,7	m <sup>3</sup> /h
Nameraný tlak vzduchu v bode najvyššej účinnosti	$P_{BEP}$	183	Pa
Nameraný elektrický príkon v bode najvyššej účinnosti	$W_{BEP}$	95,5	W
Menovitý príkon osvetlenia	$W_L$	6,8	W
Priemerné osvetlenie varného povrchu	$E_{middle}$	366	lux
Hlučnosť *	$L_{WA}$	61	dB

\* Testy boli vykonané s otvoreným poklopom (platí pre odsávače pary vybavené poklopom)



## Informačný list

**Odkaz na metódy merania a výpočet na stanovenie týchto výsledkov: Nariadenie č. 65/2014 / EÚ, Nariadenie č. 66/2014 / EÚ / Nariadenie č. 65/2014 / EÚ, nariadenie č. 66/2014 / EÚ; EN50564: 2011; EN60704-2-13: 2017; EN 61591: 1997 + A1: 2006 + A2: 2011 + A11: 2014 + A12: 2015**

Výrobca		Kluge	
Model		KMI3100WH	
Ročná spotreba energie	$AEC_{hood}$	60,7	kWh/a
Trieda energetickej účinnosti	$EEL_{Class}$	C	-
Výkon dynamického prietoku	$FDE_{hood}$	9,9	-
Trieda výkonu dynamického prietoku	$FDE_{Class}$	E	-
Účinnosť osvetlenia	$LE_{hood}$	53,8	lux/W
Trieda účinnosti osvetlenia	$LE_{Class}$	A	-
Účinnosť absorpcie znečisťujúcich látok	$GFE_{hood}$	76,4	%
Trieda účinnosti absorpcie znečisťujúcich látok	$GFE_{Class}$	C	-
Minimálny prietok vzduchu *	$Q_{min}$	120	m <sup>3</sup> /h
Maximálny prietok vzduchu *	$Q_{max}$	300	m <sup>3</sup> /h
Intenzita prietoku vzduchu na stupni „Turbo“ *	$Q_{boost}$	-	m <sup>3</sup> /h
Úroveň hluku na minimálnom výkone *	$L_{WA min}$	47	dB
Úroveň hluku na maximálnom výkone *	$L_{WA max}$	61	dB
Úroveň hluku na stupni „Turbo“ *	$L_{WA boost}$	-	dB
Spotreba elektrickej energie počas rozbehu zariadenia	$P_o$	-	W
Spotreba elektrickej energie počas prevádzky	$P_s$	0,40	W
Koeficient zvýšenia času	$f$	1,6	-
Index energetickej účinnosti	$EEL_{hood}$	84,8	-
Nameraný prietok vzduchu v bode najvyššej účinnosti *	$Q_{BEP}$	186,7	m <sup>3</sup> /h
Nameraný tlak vzduchu v bode najvyššej účinnosti	$P_{BEP}$	183	Pa
Nameraný elektrický príkon v bode najvyššej účinnosti	$W_{BEP}$	95,5	W
Menovitý príkon osvetlenia	$W_L$	6,8	W
Priemerné osvetlenie varného povrchu	$E_{middle}$	366	lux
Hlučnosť *	$L_{WA}$	61	dB

\* Testy boli vykonané s otvoreným poklopom (platí pre odsávače pary vybavené poklopom)





**Výhradní distributor značky Kluge pro Českou republiku:**

**ELMAX STORE, a.s.**

Topolová 777/2,  
735 42 Těrlicko,  
Česká republika

**Záruční a pozáruční servis:**

tel.: +420 599 529 251  
email: hlaseni.reklamaci@elmax.cz

**Prodej náhradních dílů:**

tel.: +420 599 529 250  
email: servis@elmax.cz

**[www.klugecr.cz](http://www.klugecr.cz)**

---

**Výhradný distribútor značky KLUGE pre Slovensko:**

**ELEKTRO STORE SK, s.r.o.**

Horná 116  
022 01 Čadca  
Slovenská republika

**Záručný a pozáručný servis:**

tel.: +421 915 473 787  
email: hlaseni.reklamaci@elmax.cz

**Predaj náhradných dielov:**

tel.: +421 915 473 787  
email: servis@elmax.cz

**[www.kluge.sk](http://www.kluge.sk)**