

**NÁVOD K OBSLUZE A INSTALACI**  
**NÁVOD NA OBSLUHU A INŠTALÁCIU**



**CUBE W**



**Milí uživatelé!**

*Právě jste se stali majiteli spotřebiče nové generace a my Vám k Vaší volbě gratulujeme. Tento odsavač byl vyroben tak, aby dokonale uspokojil Vaše potřeby, naplnil Vaše očekávání a stal se tak nedílnou součástí Vaší moderní kuchyně. Všechny užití materiály, technologie i výrobní postupy splňují přísná bezpečnostní kritéria a podléhají důslednému systému kontroly tak, abychom Vám mohli zaručit vysokou funkčnost i naprostou bezpečnost tohoto produktu.*

*Před instalací a zprovozněním odsavače si, prosím, pozorně přečtěte tento návod k obsluze a instalaci, abyste se vyvarovali chyb při jeho montáži i pozdějším užívání a provozu.*

*Přejeme Vám mnoho radosti a spokojenosti z užívání odsavače naší firmy.*

**Při instalaci i obsluze spotřebiče postupujte podle pokynů obsažených v tomto návodu.** Výrobce neodpovídá za škody vzniklé v důsledku nesprávné/neodborné instalace spotřebiče nebo jeho užívání v rozporu s instrukcemi tohoto návodu.

**Tento odsavač byl vyroben výhradně pro běžný provoz v domácnosti** a slouží k eliminaci par a pachů vzniklých při tepelné úpravě potravin. Nepoužívejte spotřebič k průmyslovým či komerčním účelům či jakkoli jinak v rozporu s účelem, k němuž byl zkonstruován.

Zakoupený model se může v některých detailech (např. příslušenství) mírně odlišovat od modelů vyobrazených na schématech tohoto návodu. V plném znění se však na něj vztahují všechny zde uvedené provozní i montážní pokyny, jakož i doporučení k jeho údržbě a čištění. Tento návod k obsluze a instalaci byl koncipován pro větší počet modelů. Použitá schémata proto mohou zobrazovat příslušenství nebo díly, které se v některých detailech odlišují od Vámi zakoupeného modelu. Ilustrované principy a pracovní postupy však pro Váš model platí v plné míře.

- Tento návod uschovejte na bezpečném místě pro jeho budoucí použití Vámi nebo třetí osobou. Při prodeji (stěhování) nebo postoupení odsavače zkontrolujte, zda je k odsavači přibalen také tento návod k obsluze a instalaci.
- Obsah návodu si důkladně pročtěte ještě před uvedením spotřebiče do provozu tak, abyste se seznámili s jeho řádným fungováním, obsluhou i instalací.
- Úpravy spotřebiče a zásahy do něj (např. jeho elektrických či mechanických komponent), jež by vedly k jakékoli modifikaci parametrů odsavače jsou přísně zakázány.
- Po převzetí spotřebič vybalte (nebo nechte vybalit) a vizuálně prověřte jeho stav. Jeví-li spotřebič nebo některá z jeho částí známky poškození, instalaci přerušete a kontaktujte dodavatele.

**Poznámka:** Symbolem \* jsou označeny díly/příslušenství, které nejsou standardní součástí dodávky a (v případě potřeby) je nutné jejich dokoupení.



## DŮLEŽITÁ UPOZORNĚNÍ

- Před každým úkonem údržby a čištění odpojte spotřebič ze zásuvky nebo vypněte hlavní vypínač domácího rozvodu.
- Při montážních úkonech i úkonech čištění a údržby používejte ochranné rukavice.
- Spotřebič by neměly používat děti, osoby se sníženými fyzickými, psychickými nebo motorickými schopnostmi a osoby bez patřičných vědomostí a zkušeností s jeho obsluhou s výjimkou situace, kdy tyto osoby byly dostatečně poučeny o podmínkách a riziku používání spotřebiče, popř. jim radí nebo na ně dohlíží osoba zodpovědná za jejich bezpečnost.
- Zajistěte, aby si se spotřebičem nehrály děti.
- Odsavač neprovozujte bez řádně instalovaných filtrů.
- Digestoř při své činnosti odvádí z kuchyně poměrně velké množství vzduchu. Pokud je ve stejné místnosti zařízení s přímým spalováním (plynové spotřebiče, kamna na tuhá paliva, krb apod.), může dojít v místnosti k vytvoření podtlaku, a je reálné nebezpečí, že spaliny, které by měly být odváděny komínem, budou nasávány zpět do místnosti. Nemůžete-li se vyhnout umístění obou zařízení v jedné místnosti, je třeba zajistit (např. dodatečným větráním), aby podtlak v těchto prostorách nepřesáhl 0,04 mbar.
- Odsávaný vzduch nesmí být odváděn do potrubí určeného pro odvod spalin jiných tepelných zdrojů (např. plynové, olejové, naftové nebo na tuhá paliva), ale musí být připojen na samostatný výstup.
- Pod odsavačem je zakázáno manipulovat s otevřeným ohněm (flambování, provoz hořáků bez předchozího umístění nádobí apod.) - riziko vznícení spotřebiče nasávaným volným plamenem.
- Spotřebič, na kterém probíhá příprava (obzvláště smažení), nenechávejte bez dozoru. Přehřátý olej se může vznítit.

- Přístupné části spotřebiče se mohou během jeho provozu při vaření zahřívat stoupajícím teplem.
- S ohledem na povinnost dodržet znění všech bezpečnostních předpisů a zásad pro odvádění vzduchu z místnosti, Vám doporučujeme, abyste instalaci spotřebiče svěřili odborné firmě. Výrobce se tímto zříká jakékoliv odpovědnosti za škody způsobené neodbornou instalací, neodpovídající příslušným normám.
- Pravidelně (s frekvencí alespoň jednou za 2 měsíce) čistěte vnější i vnitřní povrchy spotřebiče, dodržujte doporučenou frekvenci pro údržbu, čištění a výměnu tukových a uhlíkových filtrů. Nedodržení těchto pokynů, zvl. pokynů pro včasnou údržbu tukových filtrů, výrazně zvyšuje riziko vzniku požáru.
- Pro prevenci rizika zasažení elektrickým proudem neprovazujte (ani neponechávejte) spotřebič bez řádně instalovaných žárovek osvětlení.
- Výrobce nenes zodpovědnost za škody nebo požáry způsobené nesprávnou instalací spotřebiče v rozporu s pokyny v tomto návodu k obsluze a instalaci.
- Tento spotřebič nese označení v souladu s Evropskou směrnicí 2012/19/ES o likvidaci elektrických a elektronických zařízeních (WEEE). Zajištěním ekologicky vhodné likvidace spotřebiče omezíte riziko jeho negativního vlivu na životní prostředí a zdraví člověka.



Tento symbol umístěný na výrobku nebo jeho balení udává, že tento výrobek nepatří do domácího odpadu. Po skončení jeho životnosti je nutné odvézt spotřebič do sběrného místa pro recyklaci elektrického a elektronického zařízení. Zajištěním správné likvidace tohoto výrobku pomůžete zabránit negativním důsledkům pro životní prostředí a lidské zdraví, které by jinak byly způsobeny nevhodnou likvidací tohoto výrobku.

Spotřebič byl navržen, testován a vyroben v souladu s těmito normami:

- Bezpečnost: EN/IEC 60335-1; EN/IEC 60335-2-31, EN/IEC 62233.
- Výkonnost: EN/IEC 61591; ISO 5167-1; ISO 5167-3; ISO 5168; EN/IEC 60704-1; EN/IEC 60704-2-13; ISO 3741; EN 50564; IEC 62301.
- EMC: EN 55014-1; CISPR 14-1; EN 55014-2; CISPR 14-2; EN/IEC 61000-3-2; EN/IEC 61000-3-3.

## Několik doporučení pro šetrný provoz (s ohledem k životnímu prostředí)

- Před začátkem přípravy zapněte digestoř na nejnižší výkonnostní stupeň odtahu. Po ukončení vaření nechte odsavač běžet ještě několik minut. Vyšší výkonnostní stupeň používejte pouze v případě nadměrného množství kouře/výparů. Nejvyšší výkonnostní stupeň používejte jen v nejnútnejších případech. Pro minimalizaci hluku a optimalizaci provozu používejte potrubí o průměrech doporučených v tomto návodu.

Spotřebič může být užíván buďto ve verzi pro **odtah** (odsávání výparů vně obytných prostor) nebo ve verzi pro **recirkulaci** (nasávaný vzduch je očištěn a vypouštěn zpět do místnosti).



### ODTAHOVÁ VERZE

Při použití ve verzi pro odtah jsou výpary vyváděny do venkovního prostoru odtahovým potrubím, které je spojovací přírubou připevněno k vývodu z motoru na těle odsavače. Průměr odtahového potrubí musí korespondovat s průměrem spojovací příruby. Odtahové potrubí připevněte jedním koncem ke spojovací přírubě a druhým koncem do odtahového otvoru ve zdi (průměr musí odpovídat velikosti příruby/odtahového hrdla). Při tomto způsobu použití (odtahová verze) je před zprovozněním spotřebiče zapotřebí nejprve vyjmout uhlíkové filtry.

**Pozor!** Odtahové potrubí není součástí balení.

Pro zajištění lepšího průtoku vzduchu lze odtahovou hadici ve vodorovných částech vést s mírným sklonem vzhůru (přibližně 10°).

Mějte na paměti, že každé omezení proudění vzduchu (např. potrubí s menším průměrem, členité nebo dlouhé potrubí) snižuje sací výkon a zvyšuje hlučnost přístroje. Výrobce nenese žádnou zodpovědnost za tyto problémy. Pro zajištění optimální funkčnosti a zachování deklarovaných parametrů proto doporučujeme při montáži dodržet následující zásady: V celé délce odtahu dodržujte odpovídající průřez potrubí:

- u komínových digestořů s motorem použijte potrubí o průměru 150 mm.
- u ostatních komínových digestořů potrubí o min. průměru 125 mm pro délky odtahu do 2 m s max. 1 kolenem, pro delší a členitější odtahy doporučujeme průměr 150 mm.
- u vestavných digestořů a digestořů pod skříňku potrubí o min. průměru 120 mm nebo 125 mm dle průřezu příruby.

I sebekratší úsek potrubí zúžený na menší průměr zvyšuje odpor odtahu a zatížení motoru, což má za následek snížení výkonu, zvýšení hlučnosti a může vést ke zkrácení životnosti motoru.

Z hlediska proudění vzduchu je výhodnější použití kruhového potrubí; u plochých (čtverhranných) potrubních systémů může v rozích docházet k turbulencím, které mohou mít

negativní vliv na výkon a hlučnost. Je-li (z prostorového nebo estetického hlediska) nutné použít ploché potrubí, je třeba dodržet shodný průřez jako u kruhového potrubí např. u průměru 125 mm použít systém 204 x 60 mm.

Délku odtahu volit co nejkratší (max. 5 m), s co nejmenším počtem kolen a bez ostrých zalomení. Pro konstrukci odtahového potrubí používat hladká plastová potrubí a kolena. U různých flexo systémů (tzv. husích krků) dochází vlivem proudění vzduchu k rozkmitání žeber a ke zvýšení hlučnosti, jejich použití se proto z výše uvedených důvodů nedoporučuje.

Tam kde bude odtahové potrubí procházet přes chladný a nevytápný prostor (např. půda) je nutné pro prevenci rizika vzniku kondenzátů a jejich stékání zpět do digestoře zabezpečit tepelnou izolaci kolem potrubí.



## PŘIPOJENÍ K ELEKTRICKÉ SÍTI

Před instalací spotřebiče se ujistěte, že napětí/frekvence ve Vaší elektrické síti koresponduje s údaji uvedenými na typovém štítku na vnitřní straně odsavače. Pokud je odsavač vybaven napájecím kabelem se zástrčkou, připojte spotřebič do snadno přístupné zásuvky instalované v souladu s platnými normami. Pokud odsavač není vybaven zástrčkou (pevné připojení) nebo pokud se zásuvka nenachází na snadno přístupném místě, lze spotřebič připojit, v souladu s platnými normami, přes izolovaný dvoupólový vypínač (kategorie III), který zajistí odpojení od sítě v případě přetížení nebo zkratu.

**Pozor!** Před opětovným připojením odsavače k elektrickému napájení a před kontrolou jeho řádného chodu se vždy ujistěte, zda byl přívodní elektrický kabel připojen správně, a zda nebyl při instalaci/údržbě odsavače stlačen, deformován či poškozen. Spotřebič je dodáván se speciálním napájecím kabelem, který by měl být, v případě poškození, nahrazen/opraven výhradně kvalifikovaným odborníkem, popř. pověřeným personálem autorizovaného servisu.

## INSTALACE

Digestoř vyjímajte z přepravního obalu s maximální opatrností – obzvláště u modelů, které jsou kombinovány se sklem. Výrobek má značnou hmotnost, manipulace a instalace digestoře by proto měla být realizována alespoň dvěma osobami.

Před prvním zapnutím nechte v zimním a chladném období digestoř min. 1 hod. ustálit při pokojové teplotě.

Před zahájením instalace:

- Zkontrolujte, zda má spotřebič vhodné rozměry pro zvolený prostor instalace.
- Zevnitř odsavače vyjměte všechny ochranné prvky a příp. části příslušenství (např. sáčky s montážními materiály, záruky, návody, atd.).
- Je-li to možné, doporučujeme pro usnadnění montáže z bezprostředního okolí místa instalace odstavit nábytek.
- V rámci možností chraňte v průběhu instalace tělo spotřebiče a jeho další součásti. Za tímto účelem proto volte rovný povrch, který pokryjte ochrannou fólií pro bezpečné uložení těla odsavače a všech částí příslušenství.
- Ověřte, zda je v místě instalace dostupná zásuvka elektrického rozvodu a zda bude možné realizovat napojení spotřebiče na odtahové potrubí pro odvod výparů mimo místnost (provoz v odtahové verzi). V opačných případech nechte v místě připojení instalovat zásuvku/realizujte otvor ve zdi pro průchod odtahového potrubí.



- Digestoř doporučujeme ještě před montáží připojit do zásuvky a zapnout. Vyzkoušejte všechny rychlostní stupně a osvětlení. Ověřte hlučnost digestoře při běhu bez odtažového potrubí pro možnost porovnání s hlučností po montáži. Pokud je hlučnost po montáži vyšší, než při běhu „naprázdno“, je nutné hledat závadu v první řadě v odtažovém potrubí.
- Odsavač je dodáván se speciálními hmoždinkami, které jsou vhodné pro zavěšení do většiny stropních konstrukcí. Přesto by její zavěšení mělo být realizováno kvalifikovaným odborníkem, který nejprve provede analýzu místa instalace (nosnost stropu) a na základě váhy spotřebiče doporučí/realizuje optimální instalační postup. **POZOR!** Není-li instalace fixačních prvků (šroubů, kotvení, úchyťů, závěsů, apod.) provedena v souladu s tímto návodem (viz Montážní a instalační schémata), hrozí nebezpečí úrazu elektrickým proudem!

## OBSLUHA ODSAVAČE

**Doporučení.** Maximálního výkonu odtahu používejte v případech velké koncentrace výparů. Spotřebič doporučujeme uvádět do provozu přibližně 5 minut před zahájením vaření a vypínat přibližně 15 minut po jeho dokončení.

### Ovládání - gesta a popis funkcí dálkového ovládání

Inovativní systém ovládání gesty - GControl umožňuje plně bezkontaktní ovládání zařízení pouze pohybem ruky.

Digestoř je velmi intuitivní a funguje kompatibilně s přirozeným pohybem ruky. Stačí 3 gesta, aby Vaše digestoř zcela plnila svou funkci!

Digestoř je vybavena LED diodou informující o aktuální rychlosti ventilátoru. Směr svícení



- Chcete-li digestoř zapnout, přetáhněte ruku vodorovně zleva doprava. Podobně uživatel změní rychlostní režim na vyšší (2).

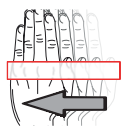
Rychlost 1: LED svítí zeleně

Rychlost 2: LED svítí modře

Rychlost 3: LED svítí růžově

Rychlost 4: LED svítí červeně

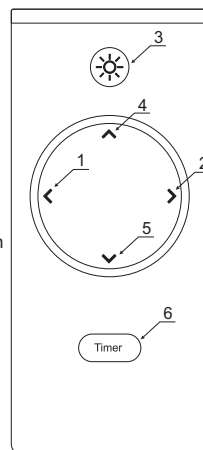
(**Pozor!** Rychlost 4 plní funkci Boost, což znamená, že po 5 minutách provozu se digestoř automaticky vrátí na rychlost 3)



- Chcete-li digestoř vypnout nebo přepnout do režimu s nižší rychlostí, přetáhněte ruku zprava doleva (1).

\* Tlačítka (4) / (5) upravují intenzitu světla

\* volitelná funkce



- Timer - pro použití této funkce vyberte rychlost (tlačítka 1 a 2) a poté

## ÚDRŽBA A ČIŠTĚNÍ

**Pozor!** Před každým úkonem údržby nebo čištění odpojte odsavač od elektrické sítě vyjmutím zástrčky napájecího kabelu ze síťové zásuvky nebo vypnutím hlavního vypínače domácí rozvodné sítě.

Údržbu vnějších povrchů spotřebiče doporučujeme realizovat v pravidelných intervalech (obdobných údržbě tukových filtrů). Pro čištění vnějších povrchů užívejte běžný saponát rozředěný vodou, popř. užívejte prostředky, které jsou přímo určeny k čištění a k údržbě digestoří. Spotřebič při čištění nenamáchejte, jen otřete vlhkým hadříkem, očištěné povrchy omyjte čistou vodou a před dalším zprovozněním spotřebiče nechte řádně vyschnout. Nepoužívejte přípravky na bázi chlóru (riziko poškození vnějších povrchů), agresivní čisticí prostředky nebo přípravky obsahující brusné/abrazivní složky. **Pozor!** Nedodržení doporučených postupů, především intervalů frekvence čištění spotřebiče a výměny filtrů, zvyšuje riziko jeho vznícení. Výrobce nezodpovídá za škody na spotřebiči, příp. škody spotřebičem způsobené, které by byly důsledkem nesprávné údržby nebo nedodržení zde uvedených doporučení.

## TUKOVÝ FILTR

Slouží k zachycení tukových částic rozptýlených v odsávaném vzduchu, proto se může ucpat, nebude-li v pravidelných intervalech čištěn. Tyto intervaly závisí na intenzitě používání digestoře. Tukové filtry čistíte při běžném užívání minimálně jednou za 1-2 měsíce. Intenzivnějšímu provozu spotřebiče je třeba frekvenci jejich údržby adekvátně přizpůsobit.

Tukové filtry lze čistit ručně, šetrným mycím prostředkem, nebo lze k jejich vyčištění použít myčku nádobí (při krátkém programu o nízké teplotě). Vyjmutí tukového filtru je znázorněno na obr. 14 - 16 (viz Montážní a instalační schémata).

## FILTR S AKTIVNÍM UHLÍKEM (recirkulační verze)

Aktivní uhlíkový filtr slouží k absorpci a eliminaci nepříjemných pachů vznikajících při vaření. Životnost uhlíkového filtru je omezená a odvislá od způsobu používání spotřebiče. Nasycený uhlíkový filtr nelze čistit a je zapotřebí jej vyměnit dle kroků návodu na obr. 17 (viz Montážní a instalační schémata). Aktivní uhlíkový filtr doporučujeme měnit s frekvencí jednou za 4 měsíce.

---

---

**Milí používatelia!**

*Práve ste sa stali majiteľmi spotrebiča novej generácie a my Vám k Vášmu výberu blahoželáme. Tento odsávač bol vyrobený tak, aby dokonale uspokojil Vaše potreby, naplnil Vaše očakávania a stal sa tak neoddeliteľnou súčasťou Vašej modernej kuchyne. Všetky použité materiály, technológie aj výrobné postupy spĺňajú prísne bezpečnostné kritériá a podliehajú dôslednému systému kontroly tak, aby sme Vám mohli zaručiť vysokú funkčnosť aj úplnú bezpečnosť tohto produktu.*

*Pred inštaláciou a sprevádzkovaním odsávača si prosím pozorne prečítajte tento návod na obsluhu a inštaláciu, aby ste sa vyvarovali chýb pri jeho montáži aj neskoršom používaní a prevádzke.*

*Prajeme Vám mnoho radosti a spokojnosti z používania odsávača našej značky.*

**Pri inštalácii aj obsluhu spotrebiča postupujte podľa pokynov obsiahnutých v tomto návode.** Výrobca nezodpovedá za škody vzniknuté v dôsledku nesprávnej/neodbornej inštalácie spotrebiča alebo jeho používania v rozpore s inštrukciami tohto návodu.

**Tento odsávač bol vyrobený výhradne pre bežnú prevádzku v domácnosti** a slúži na elimináciu pár a pachov vzniknutých pri tepelnej úprave potravín. Nepoužívajte spotrebič na priemyselné alebo komerčné účely, alebo inak v rozpore s účelom, na ktorý bol skonštruovaný. Zakúpený model sa môže v niektorých detailoch (napr. príslušenstvo) mierne odlišovať od modelov vyobrazených na schémach tohto návodu.

V plnom znení sa však naň vzťahujú všetky tu uvedené prevádzkové aj montážne pokyny, ako aj odporúčania na jeho údržbu a čistenie. Tento návod na obsluhu a inštaláciu bol koncipovaný pre väčší počet modelov.

Použitie schémy preto môžu zobrazovať príslušenstvo alebo diely, ktoré sa v niektorých detailoch odlišujú od Vami zakúpeného modelu. Ilustrované princípy a pracovné postupy však pre Váš model platia v plnej miere.

- Tento návod uschovajte na bezpečnom mieste pre jeho budúce použitie Vami alebo treťou osobou. Pri predaji (sťahovaní) alebo postúpení odsávača skontrolujte, či je k odsávaču pribalený aj tento návod na obsluhu a inštaláciu.
- Obsah návodu si dôkladne prečítajte ešte pred uvedením spotrebiča do prevádzky tak, aby ste sa zoznámili s jeho správnym fungovaním, obsluhou aj inštaláciou.
- Úpravy spotrebiča a zásahy do neho (napr. jeho elektrických alebo mechanických komponentov), ktoré by viedli k akejkoľvek modifikácii parametrov odsávača sú prísne zakázané.
- Po prevzatí spotrebič vybalte (alebo nechajte vybaľiť) a vizuálne preverte jeho stav. Ak javí spotrebič alebo niektorá z jeho častí známky poškodenia, inštaláciu prerušte a kontaktujte dodávateľa.

**Poznámka:** Symbolom \* sú označené diely/príslušenstvo, ktoré nie sú štandardnou súčasťou balenia a (v prípade potreby) je nutné ich dokúpiť.



## DÔLEŽITÉ UPOZORNENIA

- Pred každým úkonom údržby a čistenia odpojte spotrebič od zásuvky alebo vypnite hlavný vypínač domáceho rozvodu.
- Pri montážnych úkonoch aj úkonoch čistenia a údržby používajte ochranné rukavice.
- Spotrebič by nemali používať deti, osoby so zníženými fyzickými, psychickými alebo motorickými schopnosťami a osoby bez patričných vedomostí a skúseností s jeho obsluhou s výnimkou situácie, keď tieto osoby boli dostatočne poučené o podmienkach a riziku používania spotrebiča, popr. im radí alebo na ne dohliada osoba zodpovedná za ich bezpečnosť.
- Zaistíte, aby sa so spotrebičom nehrali deti.
- Odsávač neprevádzkujte bez správne inštalovaných filtrov.
- Digestor pri svojej činnosti odvádza z kuchyne pomerne veľké množstvo vzduchu. Ak je v rovnakej miestnosti zariadenie s priamym spaľovaním (plynové spotrebiče, kachle na tuhé palivá, krb a pod.), môže dôjsť v miestnosti k vytvoreniu podtlaku, a je reálne nebezpečenstvo, že spaliny, ktoré by mali byť odvádzané komínom, budú nasávané späť do miestnosti. Ak sa nemôžete vyhnúť umiestneniu obidvoch zariadení v jednej miestnosti, je potrebné zaistiť (napr. dodatočným vetraním), aby podtlak v týchto priestoroch nepresiahol 0,04 mbar.
- Odsávaný vzduch nesmie byť odvádzaný do potrubia určeného na odvod spalín iných tepelných zdrojov (napr. plynové, olejové, naftové alebo na tuhé palivá), ale musí byť pripojený na samostatný výstup.
- Pod odsávačom je zakázané manipulovať s otvoreným ohňom (flambovanie, prevádzka horákov bez predchádzajúceho umiestnenia riadu a pod.) - riziko vznietenia spotrebiča nasávaným voľným plameňom.
- Spotrebič, na ktorom prebieha príprava (zvlášť vyprážanie), nenechávajte bez dozoru. Prehriaty olej sa môže vznietiť. Prístupné časti spotrebiča sa môžu počas jeho prevádzky pri varení zahrievať stúpajúcim teplom.

- S ohľadom na povinnosť dodržať znenie všetkých bezpečnostných predpisov a zásad pre odvádzanie vzduchu z miestnosti, Vám odporúčame, aby ste inštaláciu spotrebiča zverili odbornej firme.

Výrobca sa týmto zrieka akejkoľvek zodpovednosti za škody spôsobené neodbornou inštaláciou, ktorá nezodpovedá príslušným normám.

- Pravidelne (s frekvenciou minimálne raz za 2 mesiace) čistite vonkajšie aj vnútorné povrchy spotrebiča, dodržiavajte odporúčanú frekvenciu pre údržbu, čistenie a výmenu tukových a uhlíkových filtrov. Nedodržanie týchto pokynov, zvlášť pokynov pre včasnú údržbu tukových filtrov, výrazne zvyšuje riziko vzniku požiaru.
- Na prevenciu rizika zasiahnutia elektrickým prúdom neprevádzkujte (ani neponechávajte) spotrebič bez správne inštalovaných žiaroviek osvetlenia.
- Výrobca nenesie zodpovednosť za škody alebo požiare spôsobené nesprávnou inštaláciou spotrebiča v rozpore s pokynmi v tomto návode na obsluhu a inštaláciu.
- Tento spotrebič nesie označenie v súlade s Európskou smernicou 2012/19/ES o likvidácii elektrických a elektronických zariadení (WEEE).
- Zaistením ekologicky vhodnej likvidácie spotrebiča obmedzíte riziko jeho negatívneho vplyvu na životné prostredie a zdravie človeka.



Tento symbol umiestnený na výrobku alebo jeho balení udáva, že tento výrobok nepatrí do domáceho odpadu. Po skončení jeho životnosti je nutné odviezť spotrebič na zberné miesto na recykláciu elektrického a elektronického zariadenia.

Zaistením správnej likvidácie tohto výrobku pomôžete zabrániť negatívnym dôsledkom pre životné prostredie a ľudské zdravie, ktoré by inak boli spôsobené nevhodnou likvidáciou tohto výrobku.

Spotrebič bol navrhnutý, testovaný a vyrobený v súlade s týmito normami:

- Bezpečnosť: EN/IEC 60335-1; EN/IEC 60335-2-31, EN/IEC 62233.
- Výkonnosť: EN/IEC 61591; ISO 5167-1; ISO 5167-3; ISO 5168; EN/IEC 60704-1; EN/IEC 60704-2-13; ISO 3741; EN 50564; IEC 62301.
- EMC: EN 55014-1; CISPR 14-1; EN 55014-2; CISPR 14-2; EN/IEC 61000-3-2; EN/IEC 61000-3-3.

### Niekoľko odporúčaní pre šetrnú prevádzku (s ohľadom na životné prostredie)

- Po ukončení varenia nechajte odsávač pracovať ešte niekoľko minút. Vyšší výkonnostný stupeň používajte len v prípade nadmerného množstva dymu/výparov. Najvyšší výkonnostný stupeň používajte len v najnutnejších prípadoch. Pre minimalizáciu hluku a optimalizáciu prevádzky používajte potrubie s priermi odporúčanými v tomto návode.

Spotrebič môže byť používaný buď vo verzii pre odťah (odsávanie výparov mimo obytné priestory) alebo vo verzii pre recirkuláciu (nasávaný vzduch je očistený a vypúšťaný späť do miestnosti).



#### ODŤAHOVÁ VERZIA

Pri použití vo verzii pre odťah sú výpary vyvádzané do vonkajšieho priestoru odťahovým potrubím, ktoré je spojovacou prírubou pripevnené k vývodu z motora na tele odsávača. Priemer odťahového potrubia musí korešpondovať s priemerom spojovacej príruby. Odťahové potrubie pripevnite jedným koncom ku spojovacej prírubu a druhým koncom do odťahového otvoru v stene (priemer musí zodpovedať veľkosti príruby/odťahového hrdla). Pri tomto spôsobe použitia (odťahová verzia) je pred sprevádzkovaním spotrebiča potrebné najskôr vybrať uhlíkové filtre.

**Pozor!** Odťahové potrubie nie je súčasťou balenia.

Na zaistenie lepšieho prietoku vzduchu je možné odťahovú hadicu vo vodorovných častiach viesť s miernym sklonom hore (približne 10°).

Majte na pamäti, že každé obmedzenie prúdenia vzduchu (napr. potrubie s menším priemerom, členité alebo dlhé potrubie) znižuje sací výkon a zvyšuje hlučnosť prístroja. Výrobca nenesie žiadnu zodpovednosť za tieto

problémy. Na zaistenie optimálnej funkčnosti a zachovanie deklarovaných parametrov preto odporúčame pri montáži dodržať nasledujúce zásady:

V celej dĺžke odťahu dodržiavajte zodpovedajúci priemer potrubia:

- pri komínových digestoroch s motorom použite potrubie s priemerom 150 mm.
- pri ostatných komínových digestoroch potrubie s min. priemerom 125 mm pre dĺžky odťahu do 2 m s max. 1 kolenom, pre dlhšie a členitejšie odťahy odporúčame priemer 150 mm.
- pri vstavaných digestoroch a digestoroch pod skrinku potrubie s min. priemerom 120 mm alebo 125 mm podľa priemeru príruby.

Aj krátky úsek potrubia zúžený na menší priemer zvyšuje odpor odťahu a zaťaženie motora, čo má za následok zníženie výkonu, zvýšenie hlučnosti a môže viesť k skráteniu životnosti motora.



Z hľadiska prúdenia vzduchu je výhodnejšie použitie kruhového potrubia; pri plochých (štvorhranných) potrubných systémoch môže v rohoch dochádzať k turbulenciám, ktoré môžu mať negatívny vplyv na výkon a hlučnosť. Ak je (z priestorového alebo estetického hľadiska) nutné použiť ploché potrubie, je potrebné dodržať vhodný prierez ako pri kruhovom potrubí napr. pri priemere 125 mm použiť systém 204 x 60 mm.

Dĺžku odťahu voľte čo najkratšiu (max. 5 m), s čo najmenším počtom kolien a bez ostrých zalomení.

Pre konštrukciu odťahového potrubia používajte hladké plastové potrubia a kolená.

Pri rôznych flexi systémoch (tzv. husích krkoch) dochádza vplyvom prúdenia vzduchu k rozkmitaniu rebier a k zvýšeniu hlučnosti, ich použitie sa preto z vyššie uvedených dôvodov neodporúča.

Tam kde bude odťahové potrubie prechádzať cez chladný a nevykurovaný priestor (napr. póda) je nutné na prevenciu rizika vzniku kondenzátov a ich stekanie späť do digestóra zabezpečiť tepelnú izoláciu okolo potrubia.



### PRIPOJENIE K ELEKTRICKEJ SIETI

Pred inštaláciou spotrebiča sa uistite, že napätie/frekvencia vo Vašej elektrickej sieti korešponduje s údajmi uvedenými na typovom štítku na vnútornej strane odsávača. Ak je odsávač vybavený napájacím káblom so zástrčkou, pripojte spotrebič do ľahko prístupnej zásuvky inštalovanej v súlade s platnými normami. Ak odsávač nie je vybavený zástrčkou (pevné pripojenie) alebo ak sa zásuvka nenachádza na ľahko prístupnom mieste, je možné spotrebič pripojiť, v súlade s platnými normami, cez izolovaný dvojpolový vypínač (kategórie III), ktorý zaistí odpojenie od siete v prípade preťaženia alebo skratu.

**Pozor!** Pred opätovným pripojením odsávača k elektrickému napájaniu a pred kontrolou jeho správneho chodu sa vždy uistite, že bol prívodný elektrický kábel pripojený správne, a že nebol pri inštalácii/údržbe odsávača stlačený, deformovaný alebo poškodený. Spotrebič je dodávaný so špeciálnym napájacím káblom, ktorý by mal byť, v prípade poškodenia, nahradený/ opravený výhradne kvalifikovaným odborníkom, popr. povereným personálom autorizovaného servisu.

## INŠTALÁCIA

Digestor vyberte z prepravného obalu s maximálnou opatrnosťou – obzvlášť pri modeloch, ktoré sú kombinované so sklom. Výrobok má značnú hmotnosť, manipulácia a inštalácia digestora by preto mala byť realizovaná minimálne dvoma osobami.

Pred prvým zapnutím nechajte v zimnom a chladnom období digestor min. 1 hod. ustátiť pri izbovej teplote.

Pred začatím inštalácie:

- Skontrolujte, či má spotrebič vhodné rozmery pre zvolený priestor inštalácie.
- Z vnútra odsávača vyberte všetky ochranné prvky a príp. časti príslušenstva (napr. vrecká s montážnymi materiálmi, záruky, návody, atď.).
- Ak je to možné, odporúčame na uľahčenie montáže z bezprostredného okolia miesta inštalácie odstrániť nábytok.
- V rámci možností chráňte počas inštalácie telo spotrebiča a jeho ďalšie súčasti. Za týmto účelom preto voľte rovný povrch, ktorý pokryte ochrannou fóliou pre bezpečné uloženie tela odsávača a všetkých častí príslušenstva.
- Overte, že je v mieste inštalácie dostupná zásuvka elektrického rozvodu a že bude možné realizovať napojenie spotrebiča na odťahové potrubie pre odvod výparov mimo miestnosť (prevádzka v odťahovej verzii). V opačných prípadoch nechajte v mieste pripojenia inštalovať zásuvku/realizujte otvor v stene pre priechod odťahového potrubia.

- Digestor odporúčame ešte pred montážou pripojiť do zásuvky a zapnúť. Vyskúšajte všetky rýchlostné stupne a osvetlenie. Overte hlučnosť digestora pri prevádzke bez odťahového potrubia pre možnosť porovnania s hlučnosťou po montáži. Ak je hlučnosť po montáži vyššia ako pri prevádzke „naprázdno“, je nutné hľadať poruchu v prvom rade v odťahovom potrubí.
- Odsávač je dodávaný so špeciálnymi hmoždinkami, ktoré sú vhodné pre zavesenie do väčšiny stropných konštrukcií. Aj napriek tomu by jej zavesenie malo byť realizované kvalifikovaným odborníkom, ktorý najskôr vykoná analýzu miesta inštalácie (nosnosť stropu) a na základe hmotnosti spotrebiča odporučí/ realizuje optimálny inštaláčny postup.

**POZOR!** Ak nie je inštalácia fixačných prvkov (skrutiiek, kotvenia, úchyto, závesov, a pod.) vykonaná v súlade s týmto návodom (viď Montážne a inštaláčne schémy), hrozí nebezpečenstvo úrazu elektrickým prúdom!

## OBSLUHA ODSÁVAČA

**Odporúčanie.** Maximálny výkon odťahu používajte v prípadoch veľkej koncentrácie výparov. Spotrebič odporúčame uvádzať do prevádzky približne 5 minút pred začatím varenia a vypínať približne 15 minút po jeho dokončení.

### Ovládanie - gestá a popis funkcií diaľkového ovládania

Inovatívny systém ovládania gestami - GControl umožňuje plne bezkontaktné ovládanie zariadenia iba pohybom ruky.

Digestor je veľmi intuitívny a funguje kompatibilne s prirodzeným pohybom ruky. Stačí 3 gestá, aby Vaš digestor úplne plnil svoju funkciu!

Digestor je vybavený LED diódou informujúcou o aktuálnej rýchlosti ventilátora. Smer



- Ak chcete digestor zapnúť, presuňte ruku vodorovne zľava doprava. Podobne užívateľ zmení rýchlostný režim na vyšší (2).

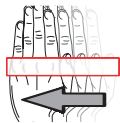
Rýchlosť 1: LED svieti na zeleno

Rýchlosť 2: LED svieti na modro

Rýchlosť 3: LED svieti na ružovo

Rýchlosť 4: LED svieti na červeno

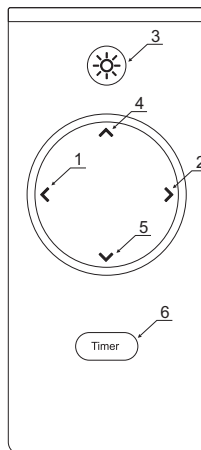
(**Upozornenie!** Rýchlosť 4 plní funkciu Boost, čo znamená, že po 5 minútach prevádzky sa digestor automaticky vráti na rýchlosť 3)



- Ak chcete digestor vypnúť alebo prepnúť do režimu s nižšou rýchlosťou, pretiahnite ruku sprava doľava (1).

\* Tlačidlá (4) / (5) nastavujú intenzitu svetla

\* voliteľná funkcia



- Timer - pre použitie tejto funkcie vyberte rýchlosť (tlačidlá 1 a 2)

## ÚDRŽBA A ČISTENIE

**Pozor!** Pred každým úkonom údržby alebo čistenia odpojte odsávač od elektrickej siete vybratím zástrčky napájacieho kábla zo sieťovej zásuvky alebo vypnutím hlavného vypínača domácej rozvodnej siete.

Údržbu vonkajších povrchov spotrebiča odporúčame realizovať v pravidelných intervaloch (podobných údržbe tukových filtrov). Na čistenie vonkajších povrchov používajte bežný saponát rozriedený vodou, popr. používajte prostriedky, ktoré sú priamo určené na čistenie a k údržbu digestorov. Spotrebič pri čistení nenamočte, len utierajte vlhkou utierkou, očistené povrchy umyte čistou vodou a pred ďalším sprevádzkovaním spotrebiča nechajte poriadne vyschnúť. Nepoužívajte prípravky na báze chlóru (riziko poškodenia vonkajších povrchov), agresívne čistiace prostriedky alebo prípravky obsahujúce brúsne/abrazívne zložky.

**Pozor!** Nedodržanie odporúčaných postupov, predovšetkým intervalov frekvencie čistenia spotrebiča a výmeny filtrov, zvyšuje riziko jeho vznietenia. Výrobca nezodpovedá za škody na spotrebiči, príp. škody spotrebičom spôsobené, ktoré by boli dôsledkom nesprávnej údržby alebo nedodržania tu uvedených odporúčaní.

## TUKOVÝ FILTER

Slúži na zachytenie tukových častíc rozptýlených v odsávanom vzduchu, preto sa môže upchať, ak nebude v pravidelných intervaloch čistený. Tieto intervaly závisia od intenzity používania digestora. Tukové filtre čistite pri bežnom používaní minimálne raz za 1-2 mesiace. Intenzívnejšej prevádzke spotrebiča je potrebné frekvenciu ich údržby adekvátne prispôsobiť.

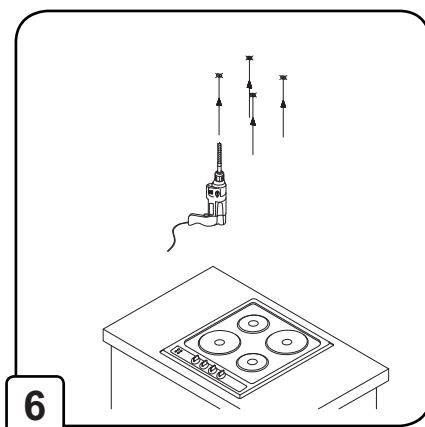
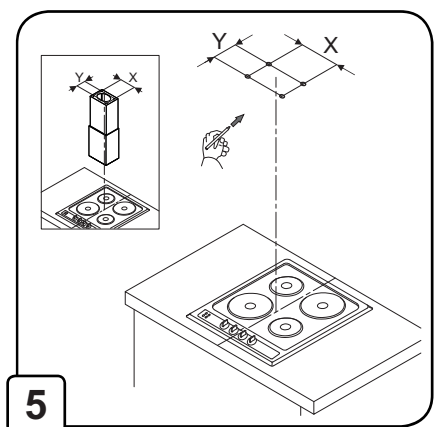
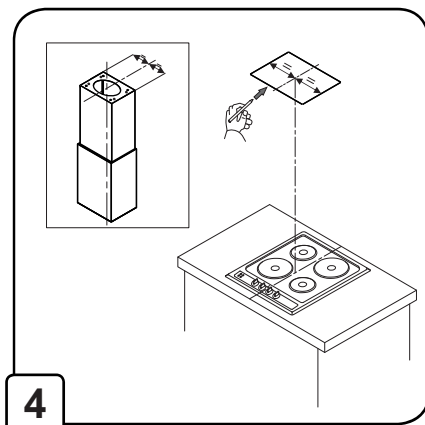
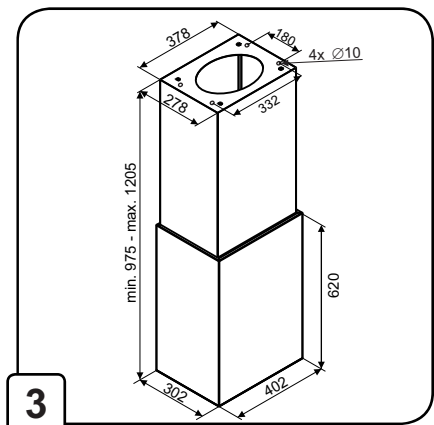
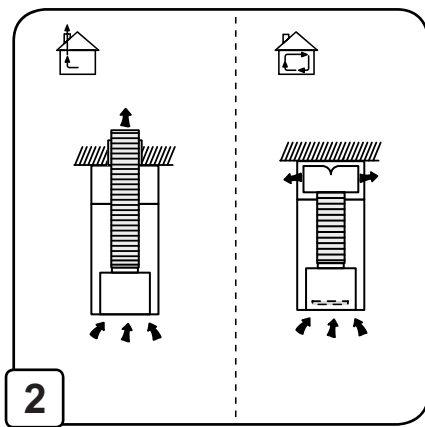
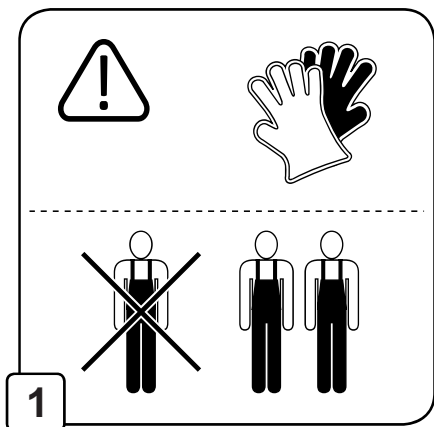
Tukové filtre je možné čistiť ručne, šetrným umývacím prostriedkom, alebo je možné na ich vyčistenie použiť umývačku riadu (pri krátkom programe s nízkou teplotou). Vybratie tukového filtra je znázornené na obr. 14 - 16 (viď Montážne a inštalačné schémy).

## FILTER S AKTÍVNYM UHLÍKOM (recirkulačná verzia)

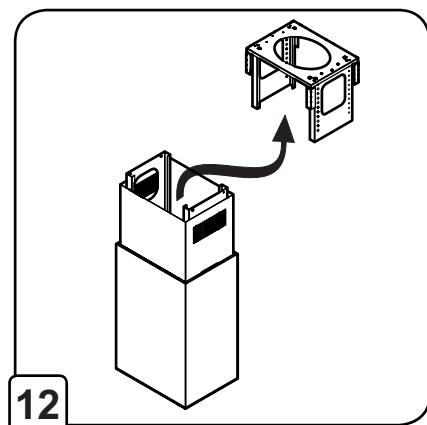
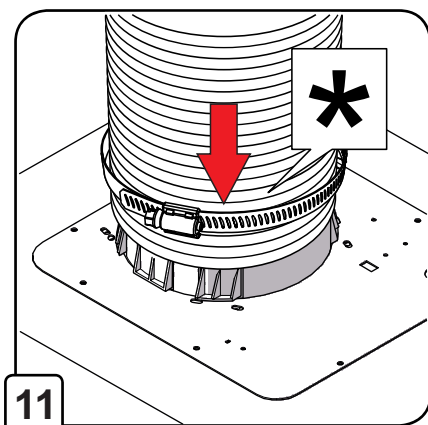
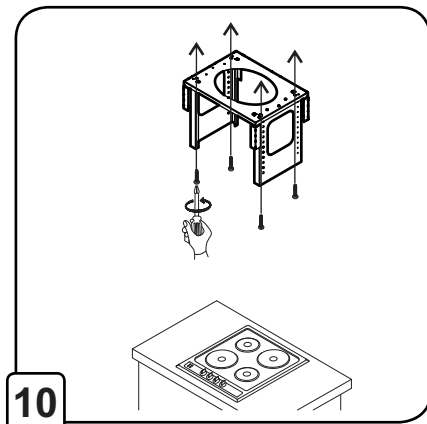
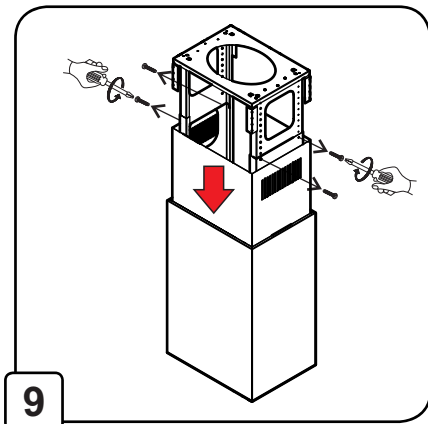
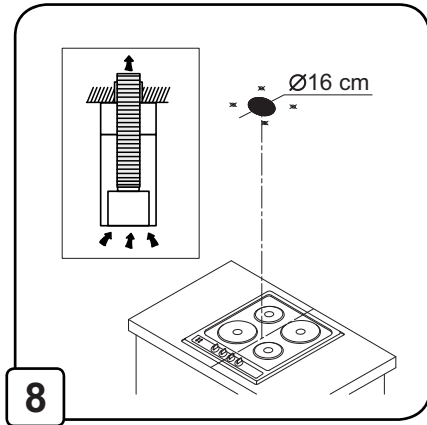
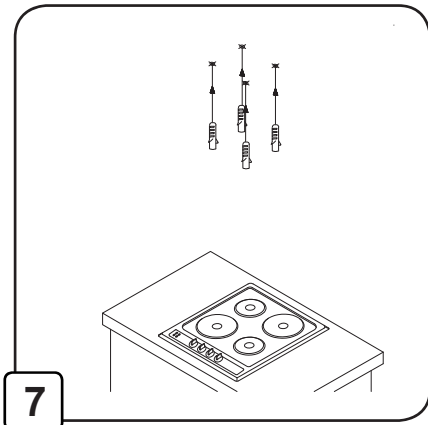
Aktívny uhlíkový filter slúži na absorpciu a elimináciu nepríjemných pachov vznikajúcich pri varení. Životnosť uhlíkového filtra je obmedzená a závislá od spôsobu používania spotrebiča.

Nasýtený uhlíkový filter nie je možné čistiť a je nutné ho vymeniť podľa krokov návodu na obr. 17 (viď Montážne a inštalačné schémy). Aktívny uhlíkový filter odporúčame meniť s frekvenciou raz za 4 mesiace.

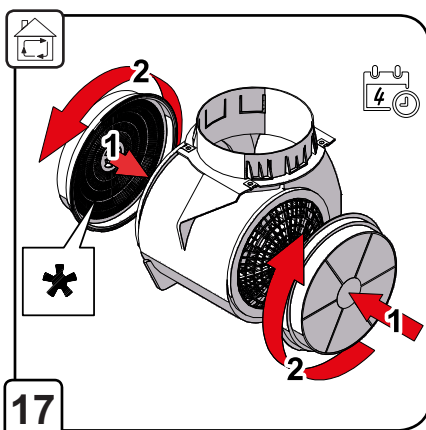
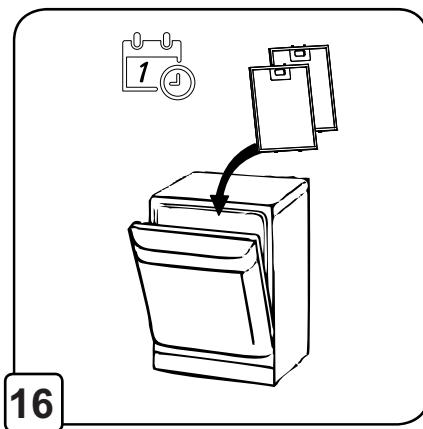
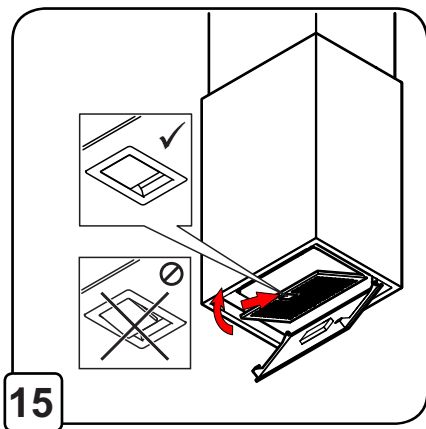
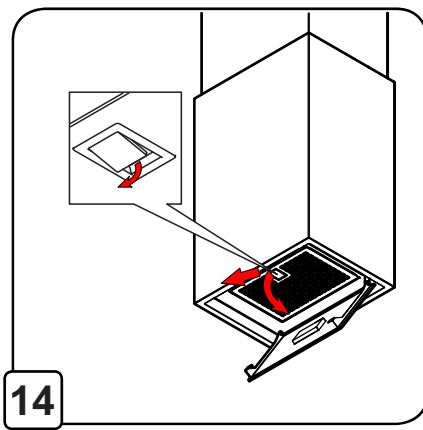
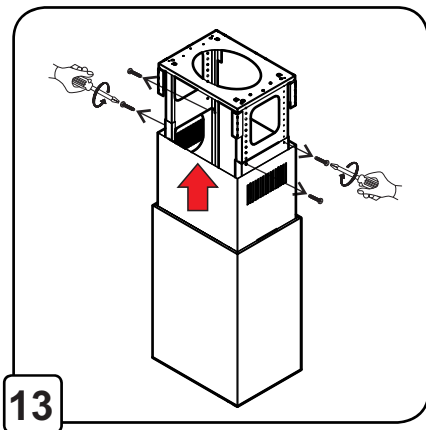
## Montážne inštaláčne schémy



Montážne instalačné schémy



Montážne inštaláčne schémy







Výhradní dovozce pro Českou republiku:

ELMAX STORE a.s.  
Horní Těrlicko 777/2  
735 42 Těrlicko  
[www.ciarkodesign.cz](http://www.ciarkodesign.cz)

Dispečink servisu  
Tel: +420 599 529 251  
[www.elmax.cz](http://www.elmax.cz)



Výhradný distribútor pre Slovenskú republiku:

ELEKTRO STORE SK, s.r.o.  
Horná 116  
022 01 Čadca  
[www.ciarkodesign.sk](http://www.ciarkodesign.sk)

Dispečing servisu  
+421 915 473 787