

SNAIGĚ

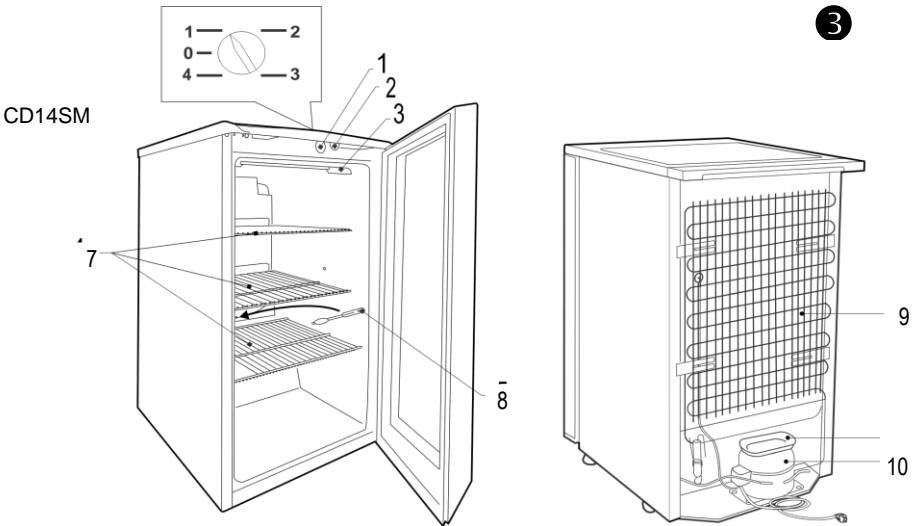
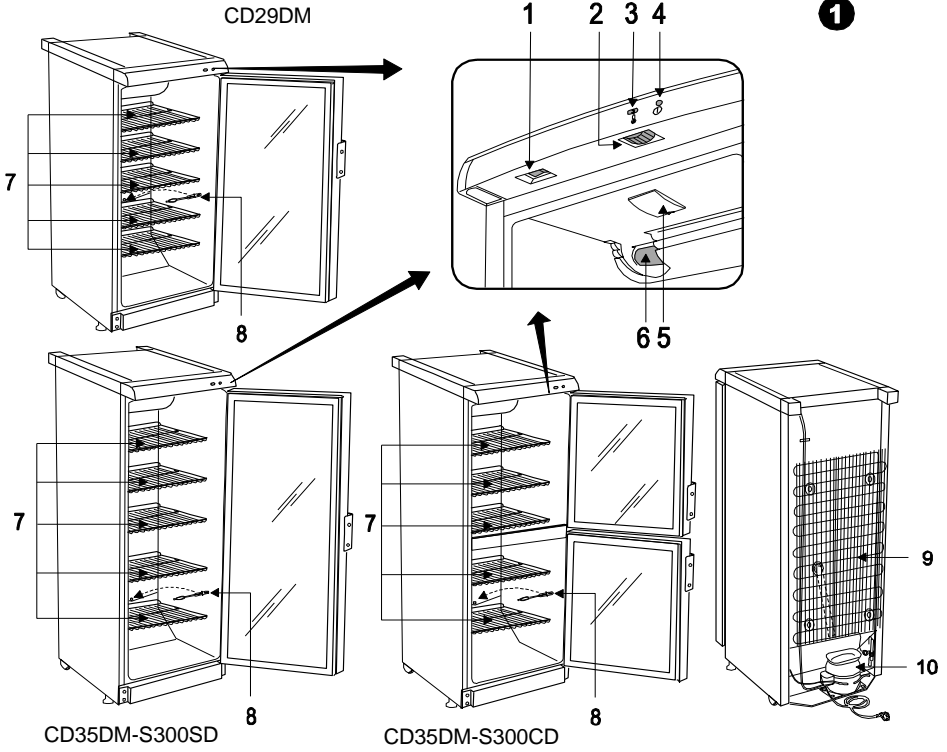
CZ CHLADNIČKA - VITRINA
CHLADNIČKA NA VÍNO

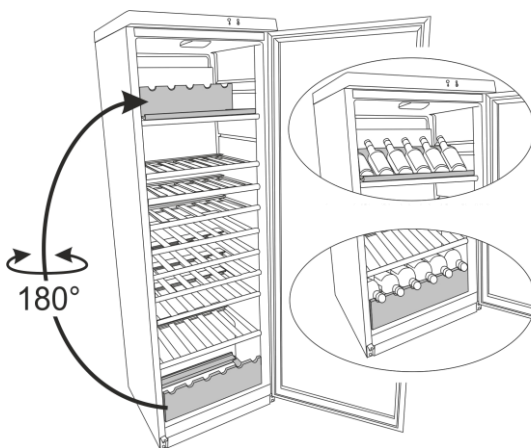
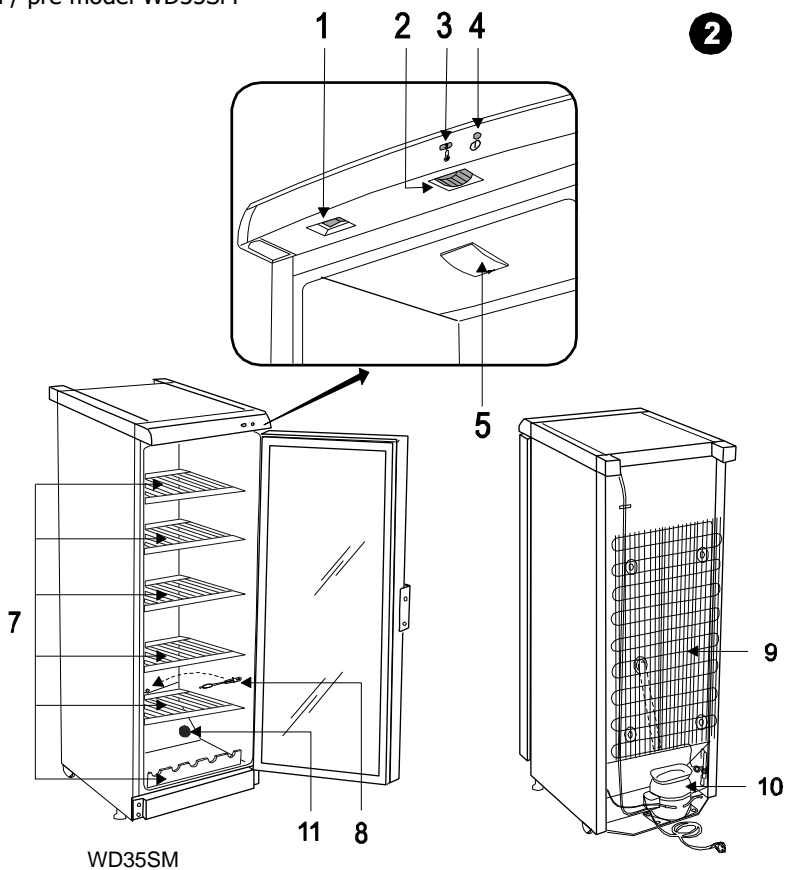
Návod k instalaci a obsluze

SK VERTIKÁLNA CHLADIACA VITRÍNA
CHLADNIČKA NA VÍNO

Návod na obsluhu

Pro modely / Pre modely: CD29DM, CD35DM, CD14SM





BEZPEČNOSTNÍ POKYNY

POZORNĚ SI PŘEČTĚTE NÁVOD K OBSLUZE! Při nedodržení pokynů hrozí riziko úrazu, poškození spotřebiče a ztráty nároku na bezplatný záruční servis. Výrobce ani prodejce zařízení neodpovídají za úrazy a škody způsobené jeho nesprávnou instalací a používáním. Uschovejte návod k použití chladicího zařízení po celou dobu jeho provozu. V případě prodeje zařízení předejte návod k použití novému majiteli tohoto zařízení.

Všeobecné informace:

Tento spotřebič (CD14SM, CD29DM, CD35DM) je komerční chladnička- vitrina určená k ochlazení potravin a nápojů, jejich vystavení a uchování. **Tento spotřebič je určen pro komerční využití!**


Výrobce zaručuje spolehlivý provoz spotřebiče při okolních teplotách od +16 °C do +32 °C a relativní vlhkosti vzduchu nepřekračující 65 %.

Chladnička WD35SM je spotřebič skříňový, skříně jsou bílé nebo barevné, se skleněnými dveřmi v provedení se zámkem nebo bez, určené pro uchování vína v chlazeném stavu doma, v baru, v kavárně a j.


Výrobce zaručuje spolehlivý provoz spotřebiče při relativní vlhkosti vzduchu nepřekračující 70 % a okolních teplotách od +16 °C do +32 °C.

Všeobecné bezpečnostní požadavky:

- **VAROVÁNÍ:** Dávejte pozor na to, aby nedošlo k zablokování či ucpání kteréhokoli větracího otvoru uvnitř i zvenčí spotřebiče.
- **VAROVÁNÍ:** K urychlení odmrazování nepoužívejte žádná mechanická zařízení ani jiné prostředky.
- **VAROVÁNÍ:** Uvnitř prostoru pro skladování potravin nepoužívejte žádné elektrické spotřebiče, nejedná-li se o typ doporučený výrobcem.
- **VAROVÁNÍ:** Při umísťování spotřebiče na místourčení se ujistěte, že napájecí kabel není někdezachycen nebo zda nedošlo k jeho poškození.
- **VAROVÁNÍ:** Zezadu spotřebiče neumisťujte přenosné vícezásuvkové prodlužovací přívody nebo přenosné napájecí zdroje.
- **VAROVÁNÍ:** Spotřebič se musí likvidovat podle státních předpisů.
- Spotřebič se musí používat pouze k mrazení a skladování potravin.
- Tento spotřebič není určen pro skladování výbušných látek, jako jsou aerosolové plechovky s hořlavým pohonným plynem.
- Je zakázáno ukládat benzin a jiné hořlavé kapaliny v blízkosti spotřebiče.

 **VAROVÁNÍ:** Nepoškodte chladicí systém spotřebiče. Obsahuje chladicí plyn R600a. Je-li chladicí systém poškozený:

- Nepracujte s otevřeným plamenem. Vyvarujte se vzniku jisker - nezapínejte žádné elektrické spotřebiče nebo svítidla.
- Ihned vyvětrejte místnost.
- V případě poškození chladicího okruhu je třeba na několik minut vyvětrat místnost, ve které se nachází spotřebič (tato místnost musí mít alespoň 4 m³; pro spotřebič s izobutanem /R600a).


 C-pentan se používá jako nadouvadlo izolační pěně a jde o hořlavý plyn

Zajištění bezpečnosti dětí a zranitelných osob:

- Děti od 8 let výše a osoby s omezenými fyzickými, smyslovými či duševními schopnostmi nebo nedostatkem zkušeností a znalostí mohou tento spotřebič používat pod dohledem nebo po poučení o bezpečném použití spotřebiče, pokud si uvědomují související rizika.

Pravidla zapojení do elektrické sítě:

- Spotřebič musí být zapojen do uzemněné síťové zásuvky. Uzemněná elektrická zásuvka, do které se má spotřebič zapojit, musí být na přístupném místě.
- Je-li spotřebič vyroben se speciálním napájecím kabelem, lze ho nahradit pouze stejným speciálním kabelem dodaným výrobcem.
- Pro zamezení rizikům by poškozené napájecí kabely měl vyměňovat pouze výrobce, údržbový technik-nebo osoba s ekvivalentní kvalifikací.
- **NEPOUŽÍVEJTE** prodlužovací šňůry ani konektory (adaptéry) nebo spojky.
- Frekvence a výkon elektrické instalace ve vašem domě musí odpovídat všeobecným parametrům spotřebiče, jak je uvedeno v typovém štítku výrobku.
- Při umísťování spotřebiče dávejte pozor, abyste nepřítiskli elektrický kabel; předejete tak jeho poškození. Neumisťujte vedle spotřebiče těžké předměty, například chladicí jednotky, nábytek nebo jiná zařízení v domácnosti, takovým způsobem, že by mohly stisknout a poškodit elektrický kabel. To by mohlo způsobit zkrat a požár.
- Ujistěte se, že zástrčka elektrického kabelu není přitisknuta zadní stěnou spotřebiče nebo jinak poškozená. Poškozená zástrčka může způsobit požár!
- **POZOR! NESNÍMEJTE KRYT ZE SVĚTELNÉ EMISNÍ (LED) DIODY!** Pokud je chladicí zařízení vybaveno světelnou emisní (LED) diodou a toto světlo nefunguje, svěťte opravu údržbovému technikovi. **SVĚTLO MŮŽE VYMĚŇOVAT POUZE ÚDRŽBOVÝ TECHNIK!**

 Je-li spotřebič porouchaný a není možné ho opravit podle uvedených doporučení, odpojte ho od sítě, otevřete dveře a zavolejte servisního odborníka. Veškeré technické nebo konstrukční závady může opravovat pouze servisní zástupce.


Podmínky bezpečného provozu:

- Po vypnutí (kvůli čištění, stěhování atd.) Se chladicí zařízení MŮŽE ZNOVU ZAPNOUT NEJDŘÍVE PO UPLYNUTÍ **15 MINUT**, v opačném případě může dojít k poškození kompresoru.
- Chcete-li spotřebič vypnout, **nesmíte tahat za napájecí kabel**. Vždy tahejte za pevně uchopenou zástrčku.
- Napájecí kabel musí zůstat pod úrovní síťové zástrčky.
- Je zakázáno používat technicky poškozený spotřebič.
- Na chladicí zařízení neumísťujte žádné těžké předměty.
- Nepokládejte na spotřebič žádná zapnutá elektrická zařízení (například mikrovlnné trouby, vysoušeče vlasů, žehličky, elektrické konvice nebo jiné elektrické přístroje), protože by to mohlo způsobit vznícení plastových součástí. Nepokládejte na spotřebič žádné mísy s tekutinami a nenechávejte na něm vázy s květinami ani jiné nádoby naplněné tekutinami.
- Nelezte ani si nesedejte na spotřebič, neopírejte se o dveře spotřebiče a nevěšete se na ně a nedovolte to provádět dětem.
- K čištění spotřebiče nepoužívejte proud vody nebo páru, neumísťujte ji do vlhkých prostor, kde hrozí vniknutí vody, aby nedošlo k poškození izolačních vlastností.

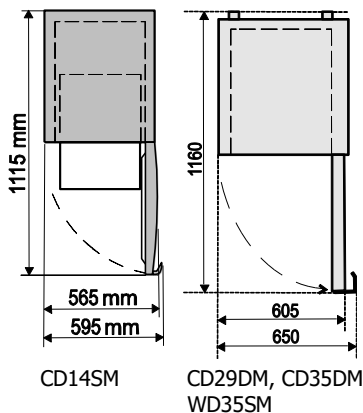
 **Spotřebič se musí přepravovat pouze ve svislé poloze.** VÝROBCE NEPONESE ODPOVĚDNOST ZA ŽÁDNÉ ŠKODY SPOTŘEBIČE, K NIMŽ DOJDE V DŮSLEDKU NEDODRŽENÍ POKYNŮ PRO PŘEPRÁVU

UMÍSTĚNÍ A PŘIPOJENÍ K SÍTI

Umístění:

- Spotřebič instalujte na suchém, dobře větraném místě, jehož okolní teplota odpovídá klimatické třídě uvedené na typovém štítku spotřebiče.
-  **VAROVÁNÍ!** Spotřebič neumísťujte do vlhkých prostor ani do prostor se zvýšeným výskytem vody, například do přístaveb, sklepů, garáží. Umístěte spotřebič mimo dosah zdrojů tepla, například kuchyňského sporáku/trouby, radiátorů nebo přímého slunečního světla. Spotřebič se nesmí dotýkat žádného topného, plynového nebo vodního potrubí ani žádných jiných elektrických spotřebičů.
- Nezakrývejte větrací otvory na vrchní straně spotřebiče - kolem spotřebiče musí být dobrý oběh vzduchu. Mezi vrchní stranou spotřebiče a jakýmkoliv případným nábytkem nad ním musí být alespoň 10 cm mezera. Nebude-li tento požadavek splněn, spotřebič bude mít větší spotřebu elektrické energie a kompresor se může přehřívat.

- Spotřebič musí stát na rovném povrchu a nesmí se dotýkat stěny. Bude-li třeba, upravte výšku spotřebiče tak, že nastavíte vyrovnávací nohy: otočením doprava zvýšíte přední stranu spotřebiče, otočením doleva ji snížíte. Je-li spotřebič nakloněn mírně dozadu, dveře se samy zavřou.
- Je-li spotřebič umístěn v rohu, mezi jeho skříní a stěnou musí být alespoň centimetrová mezera.



CD14SM

CD29DM, CD35DM
WD35SM

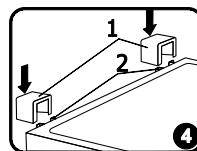
Příprava spotřebiče k provozu:

Doporučuje se připravovat spotřebič k provozu s pomocníkem.

- Zařízení musí být přepravováno pouze ve svislé poloze; dělat nenaklánějte o více než 30 °.
- Odstraňte obalový materiál. Odtrhněte lepicí pásky. Zdvihněte chladničku ze základny z pěnového polystyrénu. **Během umísťování, přesouvání, zvedání se nemá chytat za madla dveří, tahat za odpařovací kondenzátor na zadní straně chladničky a také dotýkat kompresorové jednotky.**
- Při umísťování na zvolené místo se bude chladnička mnohem snadněji přemísťovat, jestliže ji vpředu trochu zvednete a nakloníte ji dozadu, takže bude moci jet po kolečkách.
- Vyjměte z pytle dvě opěry a vložte je do vodicích lišt v horní zadní části spotřebiče (viz obr. 4).



Spotřebič se nesmí zapojovat do sítě, dokud nebudou odstraněny všechny obalové a přepravní materiály. Vhodným způsobem zlikvidujte obalový materiál.



Před prvním použitím:

- Vlažnou vodou s malým množstvím ph neutrálního mýdla nebo sody umyjte vnitřek zařízení a všechny jeho vnitřní části (tímto způsobem odstraníte typickou vůni nového spotřebiče). Důkladně osušte.
- Po umístění zařízení počkejte přibližně 30 minut před připojením k síti.



Pokud bylo zařízení během přepravy nakloněno o více než 30 °, počkejte alespoň 4 hodiny před připojením k síti. Pokud se tak nestane, mohl by se poškodit kompresor.

POPIS SPOTŘEBIČE, ZÁKLADNÍ SOUČÁSTI

Viz obr. 1, 2, 3, strana 1, 2

| | |
|---|---|
| 1 Spínač vnitřního osvětlení | 6 Ventilátor* (CD14SM, WD35SM-ne) |
| 2 Kolečko termostatu (regulátor teploty) | 7 Police s nastavitelnou výškou |
| 3 Indikátor polohy termostatu (CD14SM-ne) | 8 Čistič kanálu na odvádění vody vzniklé táním |
| 4 Indikátor elektrického napájení (zelená kontrolka) (CD14SM-ne) | 9 Kondenzátor |
| 5 Blok vnitřního osvětlení | 10 Kompresor |
| | 11 Uhlíkový filtr (pro model WD35SM) |

- 1** — **Spínač vnitřního osvětlení.** Osvětlení interiéru se zapíná nebo vypíná stisknutím tlačítka **1**. Symbol **|** - Zapnuto. Symbol **O** - vypnuto.
- 2** — **Kolečko termostatu.** Otáčením kolečka termostatu ve směru hodinových ručiček se teplota v prostoru spotřebiču snižuje.
- 4** — **Indikátor elektrického napájení** (CD14SM-NE). Pokud je spotřebič zapojen do elektrické sítě, zelená kontrolka indikátoru svítí.
- *POZOR. Po otevření dveří chladničky ventilátor nevypne!

POZNÁMKA. Technické údaje chladničky jsou uvedeny na štítku výrobku umístěném na vnitřní stěně chladničky. Další informace o zařízení získáte naskenováním QR kódu na přiloženém energetickém štítku nebo na oficiální webové stránce databáze produktů: <https://eprel.ec.europa.eu>

REGULACE TEPLoty

Teplota v prostoru chladničky se reguluje otáčením kolečka termostatu **2** (viz obr. 1, 2, 3, strana 1,2) jedním nebo druhým směrem. Na kolečku termostatu je digitální indikátor teploty. Když se zavrou dveře spotřebiče, na indikátoru je vidět poloha termostatu **3**.

Pro modely CD29DM, CD35DM, WD35SM

Teplota se reguluje na stupnici s pěti číslicemi. Čísli „0, 1, 2, 3, 4, 5“ neznamená konkrétní teplotu.

0 = kompresor je vypnutý **UPOZORNĚNÍ! elektrický proud není vypnutý.**

1 = nejvyšší teplota (nejnižší chlazení)

5 = nejnižší teplota (nejvyšší chlazení)


Pro model CD14SM

Teplota se reguluje na stupnici s 4 číslicemi. Čísli „0, 1, 2, 3, 4“ neznamená konkrétní teplotu.

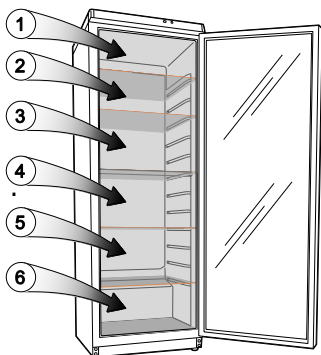
0 = kompresor je vypnutý **UPOZORNĚNÍ! elektrický proud není vypnutý.**

1 = nejvyšší teplota (nejnižší chlazení)

4 = nejnižší teplota (nejvyšší chlazení)

 Teplota v prostoru chladničky se může lišit v závislosti na okolní teplotě, množství potravin, teplotě potravin a četnosti otvírání a zavírání dveří spotřebiče.

 **JE-LI V MÍSTNOSTI CHLADNO, SPOTŘEBIČ CHLADÍ MĚNĚ.** Teplota ve spotřebiči se tudíž může zvýšit. Pomocí kolečka termostatu nastavte nižší teplotu.



Pro model WD35SM. Teplota vína °C

| Vyznačené zóny | Poloha termoregulátoru (teplota okolního prostředí +25 °C) | | | | |
|----------------|---|----------|----------|----------|----------|
| | 1 | 2 | 3 | 4 | 5 |
| 1 zóna | 12-14 | 12-14 | 12-14 | 10-12 | 8-10 |
| 2 zóna | 10-12 | 10-12 | 9-11 | 8-10 | 6-8 |
| 3 zóna | 8-10 | 8-10 | 8-10 | 6-8 | 4-6 |
| 4 zóna | 8-10 | 8-10 | 8-8 | 4-6 | 4-6 |
| 5 zóna | 8-10 | 8-10 | 4-6 | 2-4 | 2-4 |
| 6 zóna | 8-8 | 6-8 | 4-6 | 2-4 | 1-3 |

ODMRAZOVÁNÍ, ČIŠTĚNÍ A ÚDRŽBA

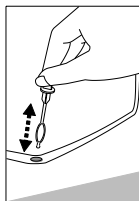
CHLADNIČKA SE ODMRAZUJE AUTOMATICKY. Kapky ledu, které se tvoří na zadní stěně prostoru chladničky, během nečinnosti kompresoru tají a voda z nich stéká odtokovým kanálem do misky na vrchní straně kompresoru, kde se odpařuje.

PRAVIDELNĚ ČISTĚTE SPOTŘEBIČ.



Pamatujte, že před čištěním zadní části skříně musíte odpojit spotřebič od napájení tak, že vytáhnete zástrčku ze síťové zásuvky.

- Chraňte vnitřní povrchy a plastové součásti spotřebiče před tuky, kyselinami a omáčkami. V případě náhodného rozlití okamžitě vyčistěte místo teplou mýdlovou vodou nebo saponátem na nádobí. Otřete ho do sucha.



- Pravidelně čistěte hermetická těsnění na dveřích. Otřete je do sucha.
- ◀ Speciálním jednoúčelovým čisticím nástrojem pravidelně čistěte prostor kanálu na odvádění vody vzniklé táním **8** (viz. obr. 1).
- Alespoň jednou ročně otřete prach ze zadní strany skříně spotřebiče a kompresoru. K čištění lze použít měkký kartáč, elektrostatickou utěrku nebo vysavač.
- **NEPOUŽÍVEJTE** čisticí prostředky obsahující brusné částičky, kyselinu, alkohol nebo benzen k čištění vnitřních a vnějších povrchů spotřebiče. **NEPOUŽÍVEJTE** čisticí látky nebo houby s drsným povrchem určeným k drhnutí. **POZOR:** dveří je vyrobená ze skla, je nutné je čistit mycími prostředky určenými pro skleněné povrchy.
- **POKUD JE NUTNÉ NECHAT SPOTŘEBIČ DELŠÍ DOBU VYPNUTÝ, NECHTE OTEVŘENÉ DVEŘE.**

PROVOZNÍ PROBLÉMY A JEJICH ŘEŠENÍ

- **Spotřebič je připojen k síti, ale nefunguje a nesvítl indikátor napájecího napětí.** Zkontrolujte, zda je v pořádku elektrická instalace v domě. Zkontrolujte, zda je zástrčka správně zasunuta do síťové zásuvky.
- **Zvuk je stále hlasitější.** Zkontrolujte, zda spotřebič stojí pevně na rovném povrchu. Chcete-li ho vyrovnat, nastavte přední nohy. Zkontrolujte, zda se spotřebič nedotýká nějakého nábytku a zda se žádná část chladicího systému na zadní straně skříně nedotýká stěny. Odtáhněte spotřebič od jakéhokoliv nábytku nebo stěny. Zkontrolujte, zda nejsou důvodem zvýšené hluchosti láhve, konzervy nebo misky ve spotřebiči, které se navzájem dotýkají.
- **Na dně prostoru chladice se objevila voda.** Zkontrolujte, zda není ucpaný kanál na odvádění vody vzniklé táním. Vyčistěte ho speciálním čisticím nástrojem určeným k tomuto účelu.
- **Pod spotřebičem se objevila voda.** Sběrná nádrž na vodu vzniklou táním sklouzla z kompresoru. Položte ji na kompresor.
- **Při otvírání dveří spotřebiče se odtrhuje gumové těsnění.** Těsnění je zamazáno lepkavými potravinami (tukem, sirupem). Vyčistěte těsnění a odpovídající drážku teplou vodou s mýdlem nebo saponátem na nádobí a otřete je do sucha. Umístěte gumové těsnění zpět na své místo.
- **Vysoká teplota v ledničce, krátké přestávky mezi spouštěním kompresoru.** Přesvědčte se, zda se těsně zavírají dveře spotřebiče, zda nebyly při vyjímání nebo vkládání potravin otevřené déle, než bylo nutné, nebo zda nebylo do spotřebiče vloženo velké množství teplého jídla.
- **Na vrchní straně spotřebiče dochází ke kondenzaci.** Relativní vlhkost okolního vzduchu je vyšší než 60 %. Větrejte místnost, v níž je umístěn spotřebič, a pokud možno odstraňte příčinu vlhkosti.

Poznámky k hluku spotřebiče za provozu. Když je spotřebič v provozu a prochází různými cykly mrazení, bude vydávat různé zvuky. Jedná se o normální jev a není to známkou žádné závady.

- Chladio během průtoku chladicím systémem vydává zurčivé, bublavé nebo šelestivé zvuky. Při zapínání kompresoru se mohou krátkodobě ozývat silnější zvuky, například bouchání nebo cvakání.

INFORMACE O OCHRANĚ ŽIVOTNÍHO PROSTŘEDÍ



Pokud už nebudeme používat spotřebič, tak je třeba opotřebenému zařízení před zešrotováním uříznout přípojovací kabel.

Výměna napájecího kabelu – připojení typu Y.

Jestliže přípojovací kabel bude poškozen, tak musí být vyměněn. Neodpojitelný přípojovací kabel musí být vyměněn ve specializovaném servisu nebo kvalifikovaným pracovníkem. Tento spotřebič je označen podle evropské směrnice 2002/96/ES. Takovéto označení nás informuje, že tento spotřebič po období jeho používání nemůže být vyhozen s jinými domácími odpady. Uživatel je povinen ho odevzdat do sítě sběrných míst. Síť sběrných míst včetně lokálních sběrných dvorů tvoří vhodný systém umožňující odevzdání těchto spotřebičů.

Vhodné zacházení s opotřebenými elektrickými a elektronickými spotřebiči přispívá k zamezení důsledků nepříznivých pro zdraví lidí a životní prostředí, vyplývajících z přítomnosti nebezpečných složek a také nevhodného skladování a zužitkování takovýchto spotřebičů.

K výrobě našeho spotřebiče byla použita chladicí média a pěnicí látka 100% bez FCKW a KW, má příznivý vliv na ochranu ozonové vrstvy a zmenšení skleníkového efektu. A právě použitá moderní technologie a izolace přátelská k životnímu prostředí způsobuje nízkou spotřebu elektrické energie.

Recyklace obalu

Naše obaly jsou vyráběny z materiálů šetrných k životnímu prostředí, hodících se k opětovnému použití:

- Vnější obal z lepenky / fólie
- Tvar z pěnového polystyrenu (PS) bez FCKW
- Fólie a sáčky z polyethylénu (PE)

ZÁRUČNÍ SERVIS

Má-li váš spotřebič závadu, vyzkoušejte, zda jste schopni odstranit příčinu vlastními silami. Nedokážete-li vyřešit problém sami, obraťte se telefonicky nebo písemně na nejbližší servisní zastoupení pro vaši chladničku. Při kontaktování je nutné uvést model a číslo chladničky. Tyto údaje najdete na typovém štítku výrobku nalepeném na levé stěně prostoru chladničky.

Záruční doba a podmínky záruční opravy

- Na chladicí domácí spotřebiče Snaige se vztahuje 24měsíční záruka od data nákupu.
- Na chladicí spotřebiče používané pro komerční účely (v obchodech, hotelech, barech a dalších místech mimo domácnost) se vztahuje 6měsíční záruka.

Je nutné mít originální záruční list a pokladní doklad nebo jiný doklad o nákupu daného zboží od prodejce. Na dokladu musí být uveden datum nákupu chladicího zařízení, doklad musí mít razítko prodejny. Na záručním listu uvedený model a sériové číslo chladničky musí být v souladu s modelem a sériovým číslem uvedeném na štítku nalepeném na výrobku a umístěném uvnitř chladničky. Jakékoliv změny nejsou povoleny.



POZOR! Pokud podle dokumentů nelze určit datum nákupu, za začátek záruční lhůty bude považováno datum výroby chladicího přístroje.

Kontakty pro dotazy související s opravami:

J.M. Trade International s.r.o. Kollárova 2288, Tábor 39002

e-mail: servis@mujperfekt.cz

Informace o servisních provozovnách viz www.mujperfekt.cz

VÁŽENÍ ZÁKAZNÍCI!

Návod na obsluhu si starostlivo preštudujte! Ak jeho pokyny nebudú dodržané, hrozí riziko úrazu, poškodenia spotrebiča a straty práva na bezplatný záručný servis.

Výrobca nenesie zodpovednosť za škody vzniknuté z nedodržania zásad umiestnených v tomto návode.

Odporúčame vám uschovať si návod po celú dobu používania spotrebiča. Pri ďalšom predaji spotrebiča odovzdajte návod na použitie novému vlastníkovi spotrebiča.

Všeobecné informácie:

Zariadenie je vertikálna chladiaca vitrína so sklenenými dverami a vetrákom určená na chladenie, vystavovanie a skladovanie potravín a nápojov.

Chladiaca vitrína sa vyžívajú hlavne v reštauráciách, kaviarňach a predajniach potravín

Toto zariadenie je určené na komerčné použitie!

Výrobca zaručuje spoľahlivú prevádzku spotrebiča pri okolitých teplotách v rozsahu od +16 °C do +32 °C a pri relatívnej vlhkosti vzduchu do 65 %.

BEZPEČNOSTNÉ POKYNY**Všeobecné bezpečnostné pokyny:**

- UPOZORNENIE: Žiadne vetracie otvory vnútri spotrebiča ani vonku nesmú byť akokoľvek upchané.
- UPOZORNENIE: Nepoužívajte na urýchlenie rozmrazovania mechanické pomôcky ani iné prostriedky.
- UPOZORNENIE: Nepoužívajte elektrické spotrebiče iných ako výrobcom odporúčaných typov vnútri priestorov na uchovávanie potravín v spotrebiči.
- UPOZORNENIE: Pri umiestňovaní spotrebiča dávajte pozor, aby sa niekde nezasekol alebo nepoškodil napájací kábel.
- UPOZORNENIE: Na zadnú stranu spotrebiča neumiestňujte prenosné viacnásobné zásuvky alebo prenosné zdroje napájania



UPOZORNENIE: Nepoškodzujte chladiaci systém spotrebiča. Pri poškodení chladiaceho systému:

- Vystríhajte sa iskier – nezapínajte žiadne elektrické spotrebiče ani osvetľovacie telesá.
- V prípade poškodenia chladiaceho okruhu je potreba na niekoľko minút vyvetrať miestnosť, v ktorej sa nachádza spotrebič (táto miestnosť musí mať aspoň 4 m³; pre spotrebič s izobutánom /R600a).



C-pentán sa používa ako nadúvadlov izolačnej pene a ide o horľavý plyn

- Spotrebič sa musí používať iba na uchovávanie potravín.
- V spotrebiči neskladujte horľavé plyny ani kvapaliny.
- Horľavé látky ani predmety, ktoré sú nasiaknuté horľavými látkami, nekladte do spotrebiča, do jeho blízkosti ani naň.

Bezpečnosť detí a zraniteľných osôb:

- Toto zariadenie môže byť používané deťmi vo veku 8 rokov a starších, osoby s obmedzenými fyzickými alebo mentálnymi schopnosťami, ako aj osobami bez skúseností a bez znalostí zariadenia môžu kanvicu používať, pokiaľ sú dohliadané alebo boli inštruované vzhľadom obsluhy zariadenia bezpečným spôsobom a znajú ohrozenie spojené s používaním zariadenia.

Pravidlá zapojenia do elektrickej siete:

- Spotrebič musí byť pripojený k uzemnenej sieťovej elektrickej zásuvke. Uzemnená elektrická zásuvka, ktorou je spotrebič pripojený k sieťovému napätiu, sa musí nachádzať na prístupnom mieste.
- Ak sa spotrebič vyrába s osobitným prírodným sieťovým káblom, môžete ho vymeniť iba za rovnaký sieťový kábel dodávaný výrobcom.
- Pre zamedzenie rizikám by poškodený kábel mal vymieňať iba výrobca, údržbový technik alebo osoba s ekvivalentnej kvalifikáciou.
- **NEPOUŽÍVAJTE** predlžovacie šnúry ani konektory (adaptéry) alebo spojky.
- Frekvencia a výkonové parametre prívodu elektriny vo vašej domácnosti musí zodpovedať technickým parametrom spotrebiča. Tieto údaje nájdete na štítku výrobku.
- Pri inštalovaní spotrebiča postupujte opatrne, aby sa napájací kábel nepritlačil a aby sa vylúčilo jeho poškodenie. Neskladujte v bezprostrednej blízkosti spotrebiča žiadne ťažké predmety, napr. chladiace zariadenia, nábytok ani iné domáce zariadenia, ak by mohli stáčať elektrický kábel. Mohlo by to spôsobiť krátke spojenie a požiar.
- Presvedčite sa, že napájací kábel nie je stlačený zadnou stenou spotrebiča ani inak poškodený. Poškodená vidlica môže spôsobiť požiar!
- **UPOZORNENIE!** NIKDY NEOTVÁRAJTE KRYT LED OSVETLENIA. Ak je použité LED osvetlenie, v prípade jeho poškodenia a potrebnej výmeny kontaktujte servisného technika. LED osvetlenie môže byť vymenená len servisným technikom!



Ak sa porucha spotrebiča nedá opraviť podľa tu uvedených odporúčaní, odpojte ho od siete, otvorte dvere a zavolajte servis. Technické alebo konštrukčné poruchy môže odstraňovať iba pracovník servisu !

Podmienky bezpečnej prevádzky.

- Ak je spotrebič odpojený zo zásuvky (pri čistení, presúvaní na iné miesto atď.), môže sa znova zapnúť až po 15 min Pri odpájaní spotrebiča od elektrickej siete neťahajte za prírodný kábel. Vždy ťahajte za zástrčku..
- Je zakázané používať spotrebič technicky poškodený.
- Tento spotrebič sa nesmie likvidovať spaľovaním.


- Neukladajte na spotrebič žiadne zapnuté elektrické prístroje (ako sú mikrovlnné rúry, fény, žehličky, elektrické kanvice ani iné elektrické zariadenia), pretože by mohli spôsobiť vznietenie plastových dielcov.
- Neukladajte na spotrebič misky s tekutinami a nekladte na spotrebič kvety vo vázach ani iné nádoby naplnené tekutinou.
- Nevyliezajte a nesadajte si na spotrebič, neopierajte sa a nevešajte sa na dvere spotrebiča. Nedovoľte to ani deťom
- Na čistenie spotrebiča nepoužívajte prúd vody ani paru.

 **Spotrebič sa musí prepravovať iba v zvislej polohe.** VÝROBCA NEZODPOVEDÁ ZA POŠKODENIE SPOTREBIČA SPÔSOBENÉ NEDODRŽIAVANÍM PREPRAVNÝCH POKYNOV.

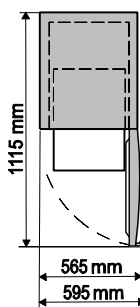
PRÍPRAVA SPOTREBIČA NA UVEDENIE DO PREVÁDZKY

Umiestnenie:

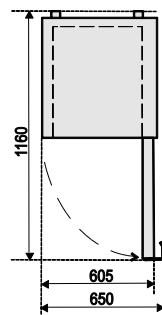
- Tento spotrebič môžete nainštalovať do suchého a dobre vetraného interiéru, kde teplota prostredia zodpovedá klimatickej triede uvedenej na typovom štítku spotrebiča.

 **VAROVANIE!** Tento spotrebič neinštalujte na miestach, ktoré sú príliš vlhké alebo chladné, ako napr. prístavby, garáže alebo vínne pivnice. Spotrebič neumiestňujte do blízkosti tepelných zdrojov, ako je kuchynský sporák a rúra, radiátory, ani na priamom slnečnom svetle. Spotrebič sa nesmie dotýkať potrubí kúrenia, prívodu plynu alebo vody, ani iných elektrických zariadení.

- Nezakrývajte vetracie otvory vo vrchnej časti spotrebičov – musí byť zabezpečená dobrá cirkulácia vzduchu okolo spotrebiča. Medzi horným okrajom telesa spotrebiča a akýmkoľvek nábytkom, ktorý sa môže nachádzať nad spotrebičom, musí byť ponechaný odstup najmenej 10 cm. Ak táto požiadavka nie je splnená, spotrebič spotrebuje viac elektrickej energie a jeho kompresor sa môže prehriať
- Spotrebič musí stáť na rovnom povrchu a nesmie. V prípade potreby nastavte výšku spotrebiča prestavením nožičky na vyrovnanie do vodováhy: otáčanie v smere pohybu hodinových ručičiek – predná časť spotrebiča sa zdvíha, otáčanie proti smeru pohybu hodinových ručičiek – klesá. Ak je spotrebič naklonený mierne dozadu – dvere sa budú zatvárať sami.
- Ak sa spotrebič umiestni do rohu, musí byť medzi ľavým okrajom telesa spotrebiča a stenou odstup najmenej 1 cm (viz. obr.).



CD140SM




CD29DM, CD35DM
WD35SM

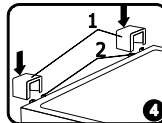
Príprava spotrebiča:

Odporúčame vám, aby ste pri príprave spotrebiča na uvedenie do prevádzky využili pomoc pomocníka.

- Zariadenie sa musí prepravovať iba vo zvislej polohe; robiť nenakláňať o viac ako 30 °.
- Odstráňte obaly. Nadvihnite spotrebič z podložky z penového polystyrénu. **Počas umiestňovania, presúvania, dvíhania sa nemá chytať za madla dverí, ťahať za odparovací kondenzátor na zadnej strane chladničky a aj dotýkať kompresorovej jednotky.** Pri umiestňovaní na vybrané miesto možno spotrebič ľahko premiestňovať nadvihnutím vpred a naklonením dozadu, aby sa mohol pohybovať na kolieskach.


- Vyberte dve podpery z vrecka (obr. 4) a zasuňte ich do vedení v hornej zadnej časti spotrebiča.

 Spotrebič sa nesmie pripájať k sieťovému napätiu skôr, ako budú odstránené všetky baliace a prepravné materiály. Obalový materiál zlikvidujte vhodným spôsobom.



Pred prvým použitím:

- Pred prvým použitím spotrebiča treba jeho vnútro a všetky jeho diely umyť vlažnou vodou s prídavkom neutrálneho umývacieho prostriedku, aby ste odstránili typický zápach nového spotrebiča. Potom všetky povrchy dôkladne osušte.
- Po umiestnení zariadenia počkajte asi 30 hodín minút pred pripojením k sieti.

 **Ak bolo zariadenie počas prepravy naklonené o viac ako 30 °, nechajte ho stáť vo zvislej polohe najmenej 4 hodiny pred pripojením k elektrickej sieti.** Ak toto pravidlo nedodržíte, môže sa poškodiť kompresor spotrebiča.

POPIS SPOTREBIČA, ZÁKLADNÉ ČASTI

Viz obr. 1, 2, 3, str. 1, 2

| | | | |
|---|--|----|-------------------------------------|
| 1 | Vypínač vnútorného osvetlenia | 6 | Ventilátor* (CD14SM, WD35SM -ne) |
| 2 | Kolieska termostatu (Regulátor teploty) | 7 | Výškovo nastaviteľné police |
| 3 | Indikátor polohy termostatu (CD14SM-ne) | 8 | Čistič kanála roztopenej vody |
| 4 | Indikátor sieťového napätia (zelená kontrolka) (CD14SM-ne) | 9 | Kondenzátor |
| 5 | Blok vnútorného osvetlenia (LED) | 10 | Kompresor |
| | | 11 | Uhlíkový filter (pre modelu WD35SM) |

1 – Tlačidlo zapnutia / vypnutia vnútorného osvetlenia. Osvetlenie interiéru sa zapína alebo vypína stlačením tlačidla **1**. Symbol **I** - Zapnuté. Symbol **O** - vypnutý.

2 – Kolieska termostatu. Otáčaním gombíka termostatu v smere pohybu hodinových ručičiek sa teplota v tomto priestore znižuje.

4 - Indikátor elektrického napájania (CD14SM-NE). Ak je spotrebič zapojený do elektrickej siete, zelená kontrolka indikátora svieti.

* POZOR. Po otvorení dverí chladničky ventilátor nevypne!

POZNÁMKA. Technické údaje chladničky nájdete na štítku výrobku pripevnenom na vnútornej stene chladničky. Viac informácií o zariadení získate naskenovaním QR kódu na priloženom energetickom štítku alebo na oficiálnej webovej stránke databázy výrobkov: <https://eprel.ec.europa.eu>

REGULÁCIA TEPLOTY

Teplota v chladiacom priestore sa reguluje otáčaním kolieska termostatu **2** (obr. 1, 2, 3, str. 1, 2) niektorým smerom. Po zatvorení dverí spotrebiča sa na indikátore **3** (obr. 1, 2, 3, str. 1, 2) vidno teplota termostatu.

Pre modely CD29DM, CD35DM, WD35SM: Teplota sa reguluje na stupnici s piatimi číslicami. Číslo „0, 1, 2, 3, 4, 5“ neznamená konkrétne teploty

0 = Kompresor je vypnutý. **VAROVANIE! elektrický prúd nie je vypnutý.**

1 = najvyššia teplota (najslabšie chladenie)

5 = najnižšia teplota (najsilnejšie chladenie)

Pre model CD14SM: Teplota sa reguluje na stupnici s piatimi číslicami. Číslo „0, 1, 2, 3, 4“ neznamená konkrétne teploty

0 = Kompresor je vypnutý. **VAROVANIE! elektrický prúd nie je vypnutý.**

1 = najvyššia teplota (najsľabšie chladenie)

4 = najnižšia teplota (najsilnejšie chladenie)



TEPLOTA V CHLADIACOM PRIESTORE ZÁVISÍ OD OKOLITEJ TEPLoty, MNOŽSTVA POTRAVIN, TEPLoty POTRAVIN A OD TOHO, AKO ČASTO SA OTVÁRAJÚ A ZATVÁRAJÚ DVERE SPOTREBIČA.



AK JE MIESTNOSŤ CHLADNEJŠIA, SPOTREBIČ CHLADÍ SLABŠIE. Teplota v spotrebiči sa preto môže zvýšiť. Kolieskom termostatu nastavte nižšiu teplotu.

ODMRAZOVANIE, ČISTENIE A STAROSTLIVOSŤ

CHLADIACI PRIESTOR SA ODMRAZUJE AUTOMATICKY. V čase, keď kompresor nie je v činnosti, sa roztápajú kvapky ľadu tvoriace sa na zadnej stene chladiaceho priestoru. Topiaca sa voda steká cez kanálik na roztopenú vodu do misky na vrchu kompresora (obr. 1,2.3 str. 1,2), kde sa odparí.

SPOTREBIČ PRAVIDELNE ČISTITE.



Nezabúdajte, že pred odmrávaním mraziaceho priestoru a čistením zadnej časti telesa spotrebiča musíte spotrebič odpojiť od sieťovej elektrickej zásuvky vytiahnutím vidlice zo sieťovej zásuvky.

- Vnútorne povrchy a plastové diely spotrebiča chráňte pred tukmi, kyselinami a omáčkami. V prípade náhodného rozliatia – okamžite vyčistite teplou mydlovou vodou alebo prostriedkom na umývanie riadu. Utrite dosucha.
- Pravidelne čistite tesnenia dverí. Vytierajte ich dosucha.
- PRAVIDELNE ČISTITE PRIESTOR KANÁLIKA NA ROZTOPENÚ VODU OSOBNÝM ČISTIČOM URČENÝM NA TENTO ÚČEL **8** (obr. 1).
- Najmenej raz za rok vyčistite od prachu zadnú časť telesa spotrebiča a kompresor. Na čistenie možno použiť mäkkú kefku, elektrostatickú handričku alebo vysávač.
- NEPOUŽÍVAJTE na čistenie vnútorných a vonkajších povrchov spotrebiča čistiace prípravky obsahujúce drsné častice, kyselinu, lieh ani benzén. NEPOUŽÍVAJTE na čistenie handričky ani špongie s drsným povrchom určené na drhnutie.
- AK SA SPOTREBIČ MÁ VYPNUŤ NA DLHŠIE OBDOBIE, NECHAJTE JEHO DVERE OTVORENÉ.

PROBLÉMY PRI PREVÁDZKE A ICH RIEŠENIE

- **Spotrebič je pripojený k sieti, nefunguje však a kontrolka napájacieho napätia nesvieti.** Skontrolujte, či máte v poriadku elektroinštaláciu. Skontrolujte, či je vidlica správne zasunutá do elektrickej napájacej zásuvky.
- **Hluk sa zosilnil. Skontrolujte, či je spotrebič postavený stabilne na rovnom mieste.** Do vodorovnej polohy sa vyrovnáva nastavením predných nožičiek. Skontrolujte, či sa spotrebič nedotýka nábytku a či sa žiadny diel chladiaceho systému na zadnej časti telesa spotrebiča nedotýka steny. Spotrebič odtiahnite od nábytku alebo od steny. Skontrolujte, či príčinou zvýšenej hlučnosti nie sú navzájom sa dotýkajúce fľaše, konzervy alebo misky v spotrebiči.
- **V spodnej časti chladiaceho priestoru sa objavila voda.** Skontrolujte, či kanálik na topiacu sa vodu nie je upchaný. Pravidelne čistite priestor kanálik na roztopenú vodu čističom určeným na tento účel.
- **Pod spotrebičom sa objavila voda.** Miska na zachytávanie topiacej sa vody skĺza z kompresora. Položte misku na vrch kompresora.
- **Pri otváraní dverí spotrebiča sa vyt'ahuje gumové tesnenie.** Tesnenie je znečistené lepivými potravinami (tuk, sirup). Tesnenie a drážku pre tesnenie vyčistite vlažnou vodou s mydlom alebo čistiacim prípravkom a utrite dosucha. Zasuňte gumové tesnenie späť na miesto.
- **Vysoká teplota v chladničke znamená, že kompresor je v činnosti po dlhý čas alebo s nezastavuje.** Presvedčte sa, či sa dvere spotrebiča spoľahlivo zatvárajú, či dvere pri vyberaní alebo vkladaní potravín nezostali otvorené dlhšie ako je potrebné, alebo či do spotrebiča nebolo vložené veľké množstvo teplých potravín.

- **Na vrchnej časti spotrebiča sa nachádza kondenzovaná voda.** Relatívna vlhkosť okolitého vzduchu je vyššia ako 65 %. Vytvetrajte miestnosť, v ktorej stojí spotrebič. Podľa možnosti odstráňte príčinu vlhkosti.

Poznámky ohľadom hlučnosti spotrebiča pri prevádzke. Spotrebič môže pri prevádzke a počas zmrazovacieho cyklu vydávať rôzne zvuky. Je to normálne a nie je to príznak chybnjej funkcie.

- Chladiivo pri cirkulácii po chladiacom systéme zapríčiňuje zvuky ako bublanie, klopotanie alebo šelest. Pri zapínaní kompresora možno po kratší čas počuť hlasnejšie zvuky ako búchanie alebo cvakanie.

INFORMÁCIE O OCHRANE ŽIVOTNÉHO PROSTREDIA



Tento symbol indikuje, že keď už spotrebič nebudete potrebovať, nemôžete ho likvidovať spolu s komunálnym odpadom. Musí sa odovzdávať a zneškodňovať oddelene, t.j. do kontajnerov osobitne označených týmto symbolom vo veľkokapacitných zberniach druhotných surovín. Úplné informácie o tom, kde sa starý spotrebič má bezpečne odovzdať, získate u orgánov miestnej správy, v predajni, kde ste si spotrebič zakúpili alebo v zastúpení výrobcu. Ak sa rozhodnete vyradiť spotrebič z prevádzky, na vylúčenie možných nešťastných udalostí znemožnite jeho používanie. Vytiahnite elektrickú vidlicu z elektrickej sieťovej zásuvky a kábel odrežte. Vytrhnite tesnenie. Ak je použitý, znefunkčnite uzáver na dverách. **Spotrebič svojpomocne nerozoberajte. Odovzdajte ho do zberne druhotných surovín.**

ZÁRUČNÝ SERVIS

V prípade poruchy vášho spotrebiča sa presvedčíte, či nedokázate odstrániť príčinu chybnjej funkcie spotrebiča svojpomocne. Ak problém nedokázate vyriešiť sami, obráťte sa telefonicky alebo poštou na najbližšie servisné zastúpenie na chladničky. Pri kontakte uvádzajte model chladničky a jej výrobné číslo. Tieto údaje nájdete na štítku výrobku, ktorý je nalepený na stene chladiaceho priestoru.

Záručná doba, povinné podmienky pre záručené opravy

- Na chladničky Snaige sa poskytuje záruka v trvaní 24 mesiacov odo dňa zakúpenia.
- Na chladničky používané na iné ako domáce čely (reštaurácie, bary a pod.) sa poskytuje záruka v trvaní 6 mesiacov.
- Na presklené chladiace vitríny a chladničky na víno sa poskytuje záruka v trvaní 12 mesiacov.

Vždy musíte mať originál záručného listu, doklad o zakúpení alebo iný doklad od predávajúceho, potvrdzujúci zakúpenie výrobku s presným dátumom predaja chladničky a pečiatkou predajne. Typ a sériové číslo v záručnom liste musia zodpovedať číslu nachádzajúcemu sa na štítku vo vnútri chladničky. Na originálnom záručnom liste sa nemôžu byť žiadne opravy.



UPOZORNENIE! Ak z dokladov kupujúceho nemožno určiť dátum predaja, začiatok záruky je od dátumu výroby chladničky.

Stanislav Tančák - ASTA Košice 055/ 6323 498

EKOCHLAD,s.r.o, Rosinskj cesta 9, 010 08 Žilina, 041/52 534 12, 0905/979 833, www.ekochlاد.sk

NCZCDSN

2021-03-16