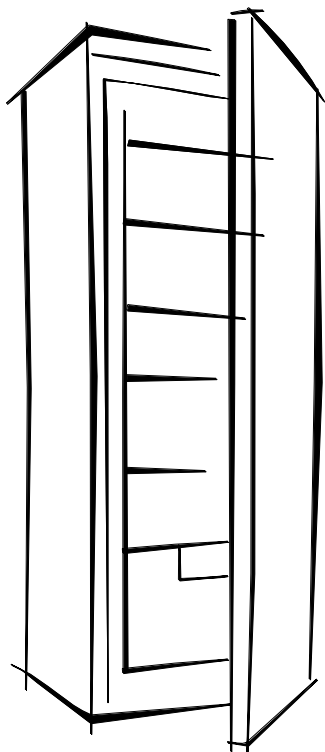


SNAIGĚ



CC35DM

CC48DM

CZ Návod k instalaci a obsluze

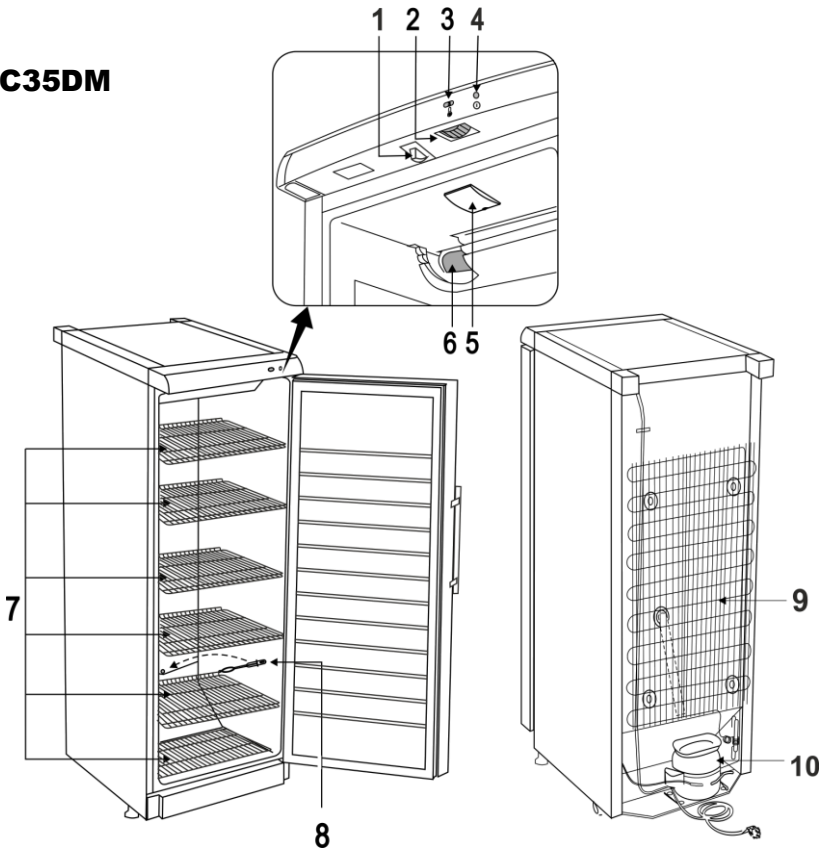
SK Návod na použitie

CHLADNIČKA

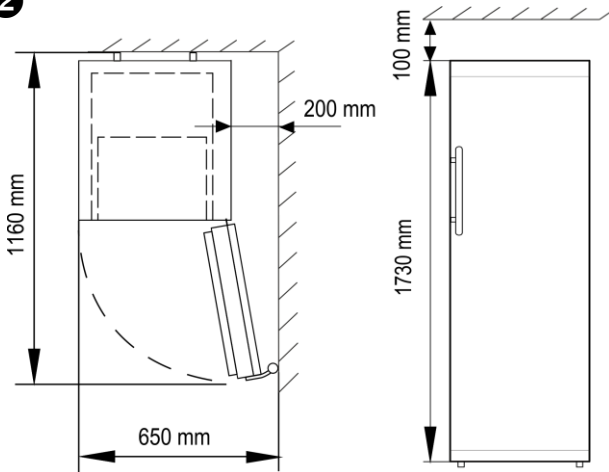
CHLADNIČKA

1

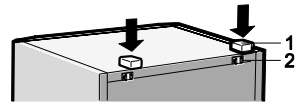
CC35DM



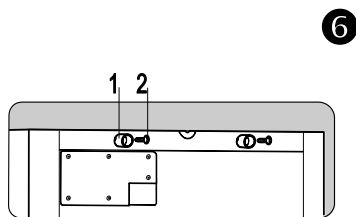
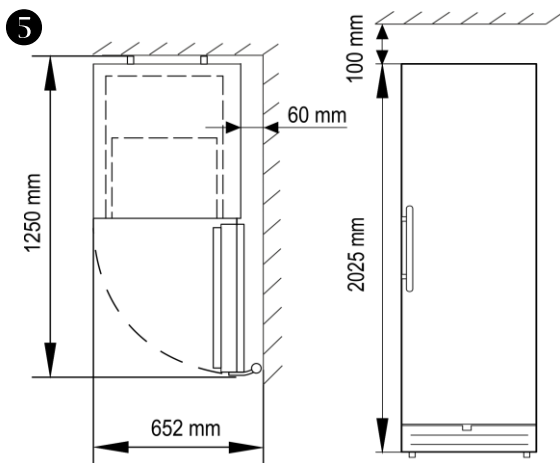
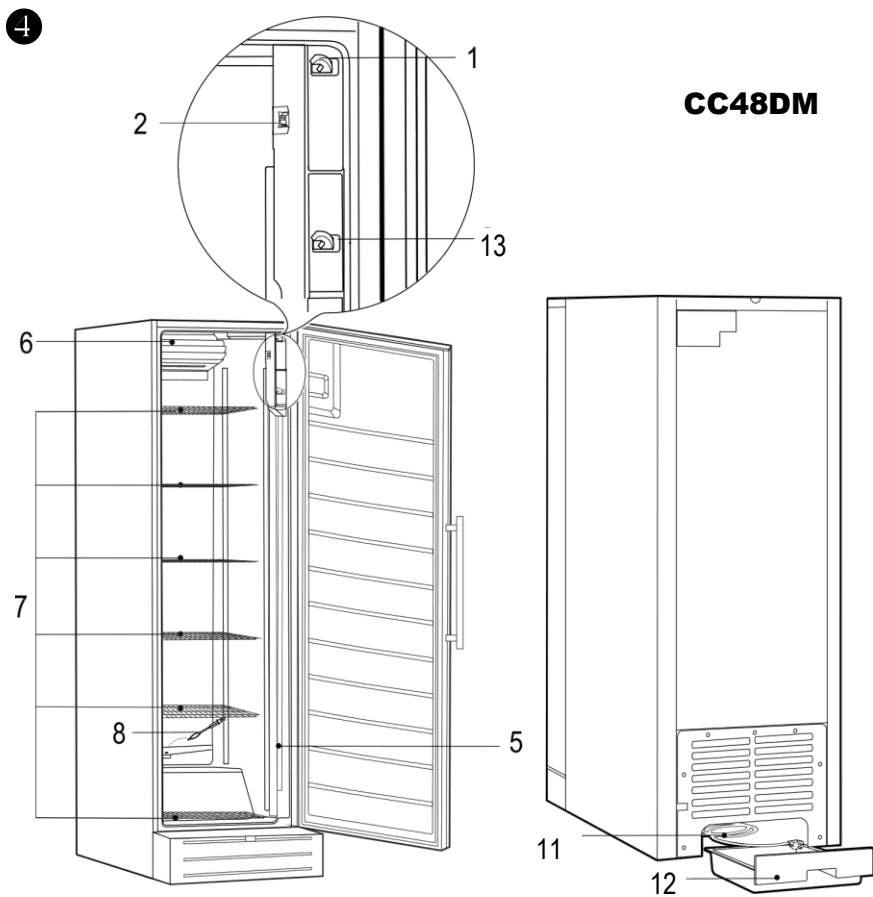
2



3

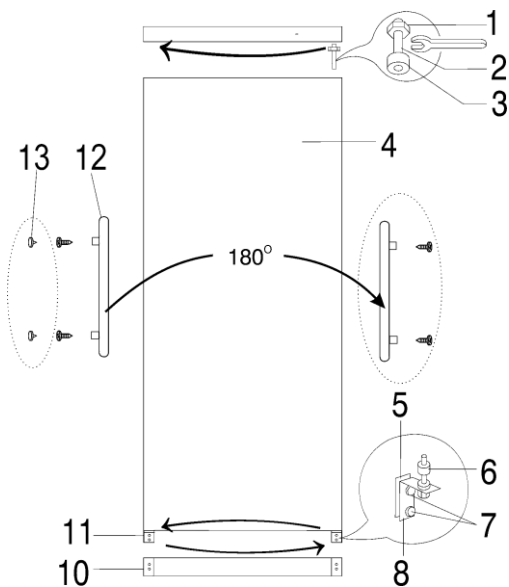


CC48DM



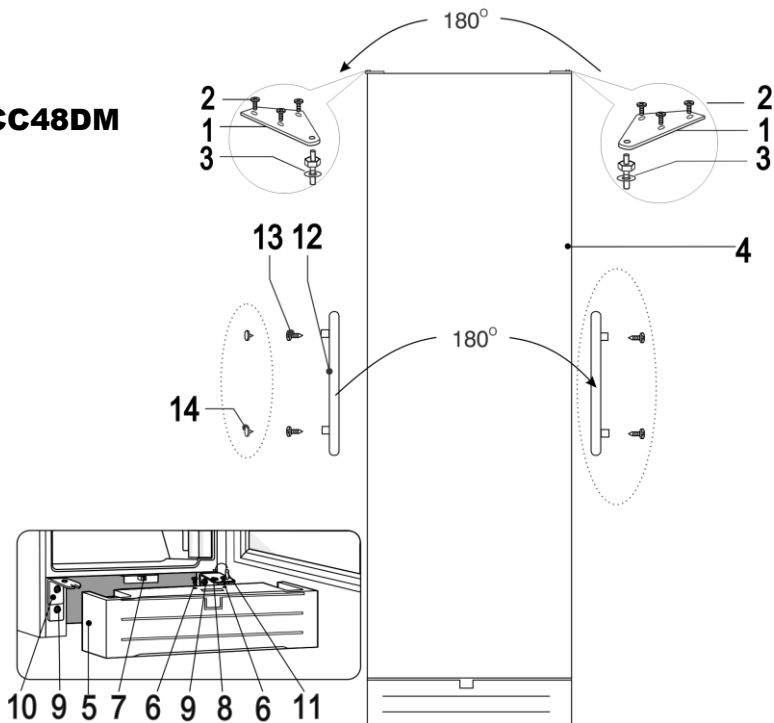
7

CC35DM



8

CC48DM



VÁŽENÍ KLIENTI!

Pozorně si přečtete návod k obsluze! Při nedodržení pokynů hrozí riziko úrazu, poškození spotřebiče a ztráty nároku na bezplatný záruční servis. Výrobce ani prodejce zařízení neodpovídají za úrazy a škody způsobené jeho nesprávnou instalací a používáním.

Uschovejte návod k použití chladicího zařízení po celou dobu jeho provozu. V případě prodeje zařízení předejte návod k použití novému majiteli tohoto zařízení.

Všeobecné informace:

Zařízení je profesionální chladicí skříň. Chladnička je navržena pro skladování potravin mimo podmínky domácnosti. **Tento spotřebič je určen pro komerční využití!**

BEZPEČNOSTNÍ POKYNY**Všeobecné bezpečnostní požadavky:**

- VAROVÁNÍ: Dávejte pozor na to, aby nedošlo k zablokování či ucpání kteréhokoli větracího otvoru uvnitř i zvenčí spotřebiče.
- VAROVÁNÍ: K urychlení odmrazování nepoužívejte žádná mechanická zařízení ani jiné prostředky.
- VAROVÁNÍ: Uvnitř prostoru pro skladování potravin nepoužívejte žádné elektrické spotřebiče, nejedná-li se o typ doporučený výrobcem.
- VAROVÁNÍ: Při umísťování spotřebiče na místo určeno se ujistěte, že napájecí kabel není někdezachycen nebo zda nedošlo k jeho poškození.
- VAROVÁNÍ: Zezadu spotřebiče neumísťujte přenosné vícezásuvkové prodlužovací přívody nebo přenosné napájecí zdroje.
- VAROVÁNÍ: Spotřebič se musí likvidovat podle státních předpisů.



VAROVÁNÍ: Nepoškodte chladicí systém spotřebiče. Obsahuje chladicí plyn R600a. Je-li chladicí systém poškozený:

- Nepracujte s otevřeným plamenem. Vyvarujte se vzniku jisker - nezapínejte žádné elektrické spotřebiče nebo svítidla.
- Ihned vyvětrejte místnost.
- V případě poškození chladicího okruhu je třeba na několik minut vyvětrat místnost, ve které se nachází spotřebič (tato místnost musí mít alespoň 4 m³; pro spotřebič s izobutanem /R600a).



C-pentan se používá jako nadouvadlo izolační pěně a jde o hořlavý plyn.

- Spotřebič se musí používat pouze k mrazení a skladování potravin.
- Tento spotřebič není určen pro skladování výbušných látek, jako jsou aerosolové plechovky s hořlavým pohonným plynem.
- Je zakázáno ukládat benzin a jiné hořlavé kapaliny v blízkosti spotřebiče.

Pravidla zapojení do elektrické sítě.

- Spotřebič musí být zapojen do uzemněné síťové zásuvky. Uzemněná elektrická zásuvka, do které se má spotřebič zapojit, musí být na přístupném místě. Uzemnění spotřebiče je vyžadováno právními předpisy. Výrobce se zříká jakékoliv odpovědnosti z titulu eventuálních škod, které mohou utrpět osoby nebo předměty v důsledku nesplnění povinností stanovených tímto předpisem.
- Je-li spotřebič vyroben se speciálním napájecím kabelem, lze ho nahradit pouze stejným speciálním kabelem dodaným výrobcem.
- Pro zamezení rizikům by poškozené napájecí kabely měl vyměňovat pouze výrobce, údržbový technik-nebo osoba s ekvivalentní kvalifikací.
- Nesmí se používat spojovací články, několikanásobné zásuvky (rozdávěče), dvoužilové prodlužovací kabely. Pokud je nutné použití prodlužovacího kabelu, může to být pouze prodlužovací kabel s ochranným kolíkem, jednozásuvkový, který má bezpečnostní atest VDE/GS. Pokud bude použit prodlužovací kabel (s ochranným kolíkem, který má bezpečnostní značku), pak jeho zásuvka musí být umístěna v bezpečné vzdálenosti od dřezů a nemůže být vystavena na zalití vodou a různými odpady. Frekvence a výkon elektrické instalace ve vašem domě musí odpovídat všeobecným parametrům spotřebiče, jak je uvedeno v typovém štítku výrobku.
- Ujistěte se, že zástrčka elektrického kabelu není přitisknuta zadní stěnou spotřebiče nebo jinak poškozená. Poškozená zástrčka může způsobit požár!
- **POZOR! NESNÍMEJTE KRYT ZE SVĚTELNÉ EMISNÍ (LED) DIODY!** Pokud je chladicí zařízení vybaveno světelnou emisní (LED) diodou a toto světlo nefunguje, svěřte opravu údržbovému technikovi. **SVĚTLO MŮŽE VYMĚŇOVAT POUZE ÚDRŽBOVÝ TECHNIK!**
- Po vypnutí (kvůli čištění, stěhování atd.) Se chladicí zařízení **MŮŽE ZNOVU ZAPNOUT NEJDŘÍVE PO UPLYNUTÍ 15 MINUT**, v opačném případě může dojít k poškození kompresoru.



Je-li spotřebič porouchaný a není možné ho opravit podle uvedených doporučení, odpojte ho od sítě, otevřete dveře a zavolejte servisního odborníka. Veškeré technické nebo konstrukční závady může opravovat pouze servisní zástupce.

Podmínky bezpečného provozu:

- Před každou údržbovou činností je třeba vytáhnout zástrčku ze síťové zásuvky . Chcete-li spotřebič vypnout, **nesmíte tahat za napájecí kabel**. Vždy tahejte za pevně uchopenou zástrčku.
- Je zakázáno používat technicky poškozený spotřebič.
- Na chladičí zařízení neumísťujte žádné těžké předměty. Nepokládejte na spotřebič žádná zapnutá elektrická zařízení, protože by to mohlo způsobit vznícení plastových součástí.
Nepokládejte na spotřebič žádné mísy s tekutinami a nenechávejte na něm vázy s květinami ani jiné nádoby naplněné tekutinami.
- Nelezte ani si nesedejte na spotřebič, neopírejte se o dveře spotřebiče a nevěšete.
- K čištění spotřebiče nepoužívejte proud vody nebo páru.



Spotřebič se musí přepravovat pouze ve svislé poloze. VÝROBCE NEPONESE ODPOVĚDNOST ZA ŽÁDNÉ ŠKODY SPOTŘEBIČE, K NIMŽ DOJDE V DŮSLEDKU NEDODRŽENÍ POKYŇŮ PRO PŘEPRAVU

UMÍSTĚNÍ A PŘIPOJENÍ K SÍTI

Umístění:

- Spotřebič instalujte na suchém, dobře větraném místě, jehož okolní teplota odpovídá klimatické třídě uvedené na typovém štítku spotřebiče.



VAROVÁNÍ! Spotřebič se nesmí používat v nevytápěné místnosti. Umístěte spotřebič mimo dosah zdrojů tepla, například kuchyňského sporáku/trouby, radiátorů nebo přímého slunečního světla. Spotřebič se nesmí dotýkat žádného topného, plynového nebo vodního potrubí ani žádných jiných elektrických spotřebičů.

Minimální vzdálenosti od tepelných zdrojů: od elektrických, plynových sporáků a jiných - 30 mm, od plynových nebo uhelných kotlů - 300 mm, od vestavěných trub - 50 mm.

Pokud není možné dodržení výše stanovených vzdáleností, je třeba použít vhodnou izolační desku.

- Nezakrývejte větrací otvory na vrchní straně spotřebiče - kolem spotřebiče musí být dobrý oběh vzduchu. Mezi vrchní stranou spotřebiče a jakýmkoliv případným nábytkem nad ním musí být alespoň 10 cm mezera. Nebude-li tento požadavek splněn, spotřebič bude mít větší spotřebu elektrické energie a kompresor se může přehřívat.
- Je-li spotřebič umístěn v rohu, mezi jeho skříní a stěnou musí být mezera.

Náčrt pro použití chladničky: Pro CC35DM str. 1, obr. 2.


Pro CC48DM str. 2, obr. 5


- Spotřebič musí stát na rovném povrchu a nesmí se dotýkat stěny. Bude-li třeba, upravte výšku spotřebiče tak, že nastavíte vyrovnávací nohy: otočením doprava zvýšíte přední stranu spotřebiče, otočením doleva ji snížíte. Je-li spotřebič nakloněn mírně dozadu, dveře se samy zavrou.

Příprava spotřebiče k provozu:

Doporučuje se připravovat spotřebič k provozu s pomocníkem.

- Zařízení musí být přepravováno pouze ve svislé poloze; dělat nenakláníte o více než 30 °
- Odstraňte obalový materiál. Zdvihněte chladničku ze základny z pěnového polystyrénu. Odtrhněte lepicí pásy. Odstraňte všechny červené součásti. **Během umístování, přesouvání, zvedání se nemá chytat za madla dveří, tahat za odpařovací kondenzátor na zadní straně chladničky a také dotýkat kompresorové jednotky.**
- Při umístování na zvolené místo se bude chladnička mnohem snadněji přemísťovat, jestliže ji vpředu trochu zvednete a nakloníte ji dozadu, takže bude moci jet po kolečkách.
- **Pro CC350DM:** Vyjměte z pytle dvě opěry a vložte je do vodicích lišt v horní zadní části spotřebiče (viz str.1, obr. 3).
- **Pro CC480DM:** Vyndejte ze sáčku dva opěradla **1** (viz. Str. 2, obr. 6) a pomoci šroubů **2** připevněte na místa uvedené v zádní části chladničky.

 **Pro CC480DM:** Ze odtokového, který je umístěn pod kompresorem, vytáhněte zástrčku se síťovým kabelem (to je určeno jenom pro dopravu. Během provozu kabel nesmí být v odtokovém žlábků.) (viz str. 2, obr. 4)

 Spotřebič se nesmí zapojovat do sítě, dokud nebudou odstraněny všechny obalové a přepravní materiály. Vhodným způsobem zlikvidujte obalový materiál.

- Po umístění zařízení počkejte přibližně 30 minut před připojením k síti.

 **Pokud bylo zařízení během přepravy nakloněno o více než 30 °, počkejte alespoň 4 hodiny před připojením k síti. Pokud se tak nestane, mohl by se poškodit kompresor.**

- Vlažnou vodou s malým množstvím pH neutrálního mýdla nebo sody umyjte vnitřek zařízení a všechny jeho vnitřní části (tímto způsobem odstraníte typickou vůni nového spotřebiče). Důkladně osušte.
- Před uložením potravin musí být chladnička zapnuta 2 hodin. Toto pravidlo platí i pro chladničku, která se zapíná po předchozím rozmrazování nebo po dlouhodobém odstavení.

POPIS SPOTŘEBIČE, ZÁKLADNÍ SOUČÁSTI

Pro CC35DM viz str. 1, obr. 1

Pro CC48DM str. 2, obr. 4

1 Spínač vnitřního osvětlení	7 Police
2 Regulátor teploty	8 Čistič kanálu na odvádění vody vzniklé táním
3 Indikátor polohy termostatu	9 Kondenzátor
4 Indikátor elektrického napájení. Pokud je spotřebič zapojen do elektrické sítě, zelená kontrolka indikátoru svítí.	10 Kompresor
5 Blok vnitřního osvětlení	11 Přívodní kabel
6 Ventilátor. Při otevření dveří se ventilátor vypne	12 Výsuvná miska pro odtok vody
	13 Spínač ventilátoru

REGULACE TEPLoty

Teplota v prostoru chladničky se reguluje otáčením kolečka termostatu **2** (viz obr. 1, obr. 4) jedním nebo druhým směrem. Otáčením kolečka termostatu ve směru hodinových ručiček se teplota v prostoru spotřebiču snižuje. Při zapnutí zástrčky do zásuvky a nastavení regulátoru teploty **2** v libovolné poloze s výjimkou „0“, chladnička začne fungovat (funguje kompresor a ventilátor).

Na kolečku termostatu je digitální indikátor teploty. Když se zavřou dveře spotřebiče **CC35DM**, na indikátoru je vidět poloha termostatu **3**.


Číslo „0, 1, 2, 3, 4, 5“ neznamená konkrétní teplotu


Teplota se reguluje na stupnici s pěti číslicemi.

0 = kompresor je vypnutý **UPOZORNĚNÍ! elektrický proud není vypnutý.**

1 = nejvyšší teplota (nejnižší chlazení)

5 = nejnižší teplota (nejvyšší chlazení)

 Teplota v prostoru chladničky se může lišit v závislosti na okolní teplotě, množství potravin, teplotě potravin a četnosti otvírání a zavírání dveří spotřebiče.

 JE-LI V MÍSTNOSTI CHLADNO, SPOTŘEBIČ CHLADÍ MĚNĚ. Teplota ve spotřebiči se tudíž může zvýšit. Pomocí kolečka termostatu nastavte nižší teplotu.

Dbejte následujících opatření k zamezení kontaminace potravin:

- Dveře otevřené dlouhou dobu mohou způsobit zvýšení teploty uvnitř oddílů spotřebiče.
- Pravidelně čistěte povrchy, které mají kontakts potravinami a také přístupné odtokové systémy.
- Skladujte syrová masa a ryby v chladniče vevhodných kontejnerech, aby se nedotýkaly jiných potravin a aby na ně nekapaly.
- Pokud je chladnička delší dobu prázdná, vypněte ji, umyjte, osušte a nechte její dvířka otevřená k zamezení růstu plísní uvnitř spotřebiče.

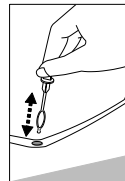
ODMRAZOVÁNÍ, ČIŠTĚNÍ A ÚDRŽBA

CHLADNIČKA SE ODMRAZUJE AUTOMATICKY. Kapky ledu, které se tvoří na zadní stěně prostoru chladničky, během nečinnosti kompresoru tají a voda z nich stéká odtokovým kanálem do misky, kde se odpařuje.

PRAVIDELNĚ ČISTĚTE SPOTŘEBIČ.

 **Pamatujte, že před čištěním musíte odpojit spotřebič od napájení tak, že vytáhnete zástrčku ze síťové zásuvky.**

- Chraňte vnitřní povrchy a plastové součásti spotřebiče před tuky, kyselinami a omáčkami. V případě náhodného rozlití okamžitě vyčistěte místo teplou mýdlovou vodou nebo saponátem na nádobí. Otřete ho do sucha.
- Pravidelně čistěte hermetická těsnění na dveřích. Otřete je do sucha.
- SPECIÁLNÍM JEDNOÚČELOVÝM ČISTICÍM NÁSTROJEM PRAVIDELNĚ ČISTĚTE PROSTOR KANÁLU NA ODVÁDĚNÍ VODY VZNIKLÉ TÁNÍM **8** (model ADN 350S obr. 1, model ADN 480S obr.4).
- Alespoň jednou ročně otřete prach ze zadní strany skříně spotřebiče a kompresoru. K čištění lze použít měkký kartáč, elektrostatickou utěrku nebo vysavač.
- NEPOUŽÍVEJTE čisticí prostředky obsahující brusné částičky, kyselinu, alkohol nebo benzen k čištění vnitřních a vnějších povrchů spotřebiče. NEPOUŽÍVEJTE čisticí látky nebo houby s drsným povrchem určeným k drhnutí.
- POKUD JE NUTNÉ NECHAT SPOTŘEBIČ DELŠÍ DOBU VYPNUTÝ, NECHTE OTEVŘENÉ DVEŘE.



ZMĚNA SMĚRU OTVÍRÁNÍ DVEŘÍ

Pro CD35DM viz str. 3, obr. 7

Pro CD48DM str. 3, obr. 8

Doporučuje se provádět změnu směru otvírání dveří s pomocníkem. Budete potřebovat dva klíče (č. 8 a 10) a křížový šroubovák. Výstavba chladničky je určená pro otevírání dveře z levé strany. V tom případě je dodávána pružina. Při změně směru otvírání dveří NESMÍTE pokládat lednici do vodorovné polohy.

VAROVÁNÍ! Vypněte spotřebič a vytáhněte zástrčku ze síťové zásuvky.

Před připojením k síti počkejte asi 30 minut. Pokud byl spotřebič nakloněn o více než 30 °, před dalším připojením k síti počkejte asi 4 hodiny.

PROVOZNÍ PROBLÉMY A JEJICH ŘEŠENÍ (ŘEŠENÍ PROBLÉMŮ)

- **Spotřebič je připojen k síti, ale nefunguje.** Zkontrolujte, zda je v pořádku elektrická instalace v domě. Zkontrolujte, zda je zástrčka správně zasunuta do síťové zásuvky.
- **Zvuk je stále hlasitější.** Zkontrolujte, zda spotřebič stojí pevně na rovném povrchu. Chcete-li ho vyrovnat, nastavte přední nohy. Zkontrolujte, zda se spotřebič nedotýká nějakého nábytku a zda se žádná část chladicího systému na zadní straně skříně nedotýká stěny. Odtáhněte spotřebič od jakéhokoliv nábytku nebo stěn. Zkontrolujte, zda nejsou důvodem zvýšené hluchosti láhve, konzervy nebo mísy ve spotřebiči, které se navzájem dotýkají.
- **Na dně prostoru chladniče se objevila voda.** Zkontrolujte, zda není ucpaný kanál na odvádění vody vzniklé táním. Vyčistěte ho speciálním čisticím nástrojem určeným k tomuto účelu.
- **Při otvírání dveří spotřebiče se odtrhuje gumové těsnění.** Těsnění je zamazáno lepkavými potravinami (tukem, sirupem). Vyčistěte těsnění a odpovídající drážku teplou vodou s mýdlem nebo saponátem na nádobí a otřete je do sucha. Umístěte gumové těsnění zpět na své místo.
- **Vysoká teplota v ledniče, krátké přestávky mezi spouštěním kompresoru.** Přesvědčte se, zda se těsně zavírají dveře spotřebiče, zda nebyly při vyjímání nebo vkládání potravin otevřené déle, než bylo nutné, nebo zda nebylo do spotřebiče vloženo velké množství teplého jídla.
- **Na vrchní straně spotřebiče dochází ke kondenzaci.** Relativní vlhkost okolního vzduchu je vyšší než 55 %. Větrejte místnost, v níž je umístěn spotřebič, a pokud možno odstraňte příčinu vlhkosti.



INFORMACE O OCHRANĚ ŽIVOTNÍHO PROSTŘEDÍ

Pokud už nebudeme používat spotřebič, tak je třeba opotřeбенému zařízení před zešrotováním uříznout připojovací kabel.

Jestliže připojovací kabel bude poškozen, tak musí být vyměněn. Neodpojitelný připojovací kabel musí být vyměněn ve specializovaném servisu nebo kvalifikovaným pracovníkem.

Tento spotřebič je označen podle evropské směrnice 2002/96/ES. Takovéto označení nás informuje, že tento spotřebič po období jeho používání nemůže být vyhozen s jinými domácími odpady. Uživatel je povinen ho odevzdat do sítě sběrných míst. Síť sběrných míst včetně lokálních sběrných dvorů tvoří vhodný systém umožňující odevzdání těchto spotřebičů.

Vhodné zacházení s opotřeбенými elektrickými a elektronickými spotřebiči přispívá k zamezení důsledků nepříznivých pro zdraví lidí a životní prostředí, vyplývajících z přítomnosti nebezpečných složek a také nevhodného skladování a zužitkování takovýchto spotřebičů.

K výrobě našeho spotřebiče byla použita chladicí média a pěnicí látky 100% bez FCKW a KW, má příznivý vliv na ochranu ozonové vrstvy a zmenšení skleníkového efektu. A právě použitá moderní technologie a izolace přátelská k životnímu prostředí způsobuje nízkou spotřebu elektrické energie.

Recyklace obalu. Naše obaly jsou vyráběny z materiálů šetrných k životnímu prostředí, hodících se k opětovnému použití:

Vnější obal z lepenky / fólie;

Tvar z pěnového polystyrenu (PS) bez FCKW;

Fólie a sáčky z polyetylénu (PE)

ZÁRUČNÍ SERVIS

MÁ-LI VÁŠ SPOTŘEBIČ ZÁVADU, VYZKOUŠEJTE, ZDA JSTE SCHOPNI ODSTRANIT PŘÍČINU VLASTNÍMI SILAMI. Nedokážete-li vyřešit problém sami, obraťte se telefonicky nebo písemně na nejbližší servisní zastoupení pro vaši chladničku. Při kontaktování je nutné uvést model a číslo chladničky. Tyto údaje najdete na typovém štítku výrobku nalepeném na levé stěně prostoru chladničky.

Záruční doba a podmínky záruční opravy

- Na chladicí domácí spotřebiče Snaige se vztahuje 24měsíční záruka od data nákupu.
- Na chladicí spotřebiče používané pro komerční účely (v obchodech, hotelech, barech a dalších místech mimo domácnost) se vztahuje 6měsíční záruka.

Je nutné mít originální záruční list a pokladní doklad nebo jiný doklad o nákupu daného zboží od prodejce. Na dokladu musí být uveden datum nákupu chladicího zařízení, doklad musí mít razítko prodejny. Na záručním listu uvedený model a sériové číslo chladničky musí být v souladu s modelem a sériovým číslem uvedeném na štítku nalepeném na výrobku a umístěném uvnitř chladničky. Jakékoliv změny nejsou povoleny.



POZOR! Pokud podle dokumentů nelze určit datum nákupu, za začátek záruční lhůty bude považováno datum výroby chladicího přístroje.

Kontakty pro dotazy související s opravami:

J.M. Trade International s.r.o. Kollárova 2288, Tábor 39002

e-mail: servis@mujperfekt.cz

Informace o servisních provozovnách viz www.mujperfekt.cz

Informační list produktu

Identifikační značka modelu	CC35DM	CC48DM
Typ chladicího:	Profesionální chladicí skříň	
Celkový hrubý objem, L	350	480
Užitný objem, L	230	350
Celkové rozměry v cm	173 x 60 x 60	202,5 x 60 x 68,5
Plošný obsah poliček, dm ²	101	127
Třída produktu teploty (V souladu s normou EN16825:2016)	M1 (-2 - +8°C)	M1 (-2 - +8°C)
Klimatická třída	4 (+30 °C)	4 (+30 °C)
Oblast otevírání dveří, m ²	0,80	0,84
Maximální zatížení z jedné police, kg	50	60
Třída energetické účinnosti	D	D
Spotřeba el. energie (kWh/rok)	735	882
Elektrické údaje	Viz štítek produktu	

VÁŽENÍ ZÁKAZNÍCI!

Návod na obsluhu si starostlivo preštudujte! Ak jeho pokyny nebudú dodržané, hrozí riziko úrazu, poškodenia spotrebiča a straty práva na bezplatný záručný servis.

Výrobca nenesie zodpovednosť za škody vzniknuté z nedodržovania zásad umiestnených v tomto návode.

Odporúčame vám uschovať si návod po celú dobu používania spotrebiča. Pri ďalšom predaji spotrebiča odovzdajte návod na použitie novému vlastníkovi spotrebiča.

Všeobecné informácie:

Prístrojom je profesionálna chladnička. Chladnička je určená na skladovanie potravín mimo domáceho prostredia. **Toto zariadenie je určené na komerčné použitie!**

BEZPEČNOSTNÉ POKYNY

Všeobecné bezpečnostné pokyny:

- UPOZORNENIE: Žiadne vetracie otvory vnútri spotrebiča ani vonku nesmú byť akokoľvek upchané.
- UPOZORNENIE: Nepoužívajte na urýchlenie rozmrazovania mechanické pomôcky ani iné prostriedky.
- UPOZORNENIE: Nepoužívajte elektrické spotrebiče iných ako výrobcom odporúčaných typov vnútri priestorov na uchovávanie potravín v spotrebiči.
- UPOZORNENIE: Pri umiestňovaní spotrebiča dávajte pozor, aby sa niekde nezasekol alebo nepoškodil napájací kábel.
- UPOZORNENIE: Na zadnú stranu spotrebiča neumiestňujte prenosné viacnásobné zásuvky alebo prenosné zdroje napájania



UPOZORNENIE: Nepoškodzujte chladiaci systém spotrebiča. Pri poškodení chladiaceho systému:

- Vystríhajte sa iskier – nezapínajte žiadne elektrické spotrebiče ani osvetľovacie telesá.
- V prípade poškodenia chladiaceho okruhu je potreba na niekoľko minút vyvetrať miestnosť, v ktorej sa nachádza spotrebič (táto miestnosť musí mať aspoň 4 m³; pre spotrebič s izobutánom /R600a).




C-pentán sa používa ako nadúvadlov izolačnej pene a ide o horľavý plyn

- Spotrebič sa musí používať iba na zmrazovanie a uchovávanie potravín.
- V spotrebiči neskladujte horľavé plyny ani kvapaliny.
- Horľavé látky ani predmety, ktoré sú nasiaknuté horľavými látkami, nekladte do spotrebiča, do jeho blízkosti ani naň.

Pravidlá zapojenia do elektrickej siete:

- Spotrebič musí byť pripojený k uzemnenej sieťovej elektrickej zásuvke. Uzemnená elektrická zásuvka, ktorou je spotrebič pripojený k sieťovému napätiu, sa musí nachádzať na prístupnom mieste. Uzemnenie spotrebiča je vyžadované právnymi predpismi. Výrobca sa zrieka akejkolvek zodpovedností z titulu eventuálnych škôd, ktoré môžu utrieť osoby alebo predmety v dôsledku nesplnenia povinností stanovených v tomto predpise.
- Ak sa spotrebič vyrába s osobitným prívodným sieťovým káblom, môžete ho vymeniť iba za rovnaký sieťový kábel dodávaný výrobcom.
- Pre zamedzenie rizikám by poškodený kábel mal vymieňať iba výrobca, údržbový technik alebo osoba s ekvivalentnej kvalifikáciou.
- Nemajú sa používať spojovacie články, niekoľkonásobné zásuvky (rozvádzače), dvojžilové predĺžovacie káble. Pokým je nutné použitie predĺžovacieho kábla, môže to byť iba predĺžovací kábel s ochranným kolíkom, jednozásuvkový, ktorý má bezpečnostný atest VDE/GS. Pokým bude použitý predĺžovací kábel (s ochranným kolíkom, ktorý má bezpečnostnú značku), napokon jeho zásuvka musí byť umiestnená v bezpečnej vzdialenosti od drezov a nemôže byť vystavená na zaliatie vodou a rôznymi odpadmi
- Frekvencia a výkonové parametre prívodu elektriny vo vašej domácnosti musí zodpovedať technickým parametrom spotrebiča. Tieto údaje nájdete na štítku výrobku.
- Presvedčte sa, že napájací kábel nie je stlačený zadnou stenou spotrebiča ani inak poškodený. Poškodená vidlica môže spôsobiť požiar!
- **UPOZORNENIE!** NIKDY NEOTVÁRAJTE KRYT LED OSVETLENIA. Ak je použité LED osvetlenie, v prípade jeho poškodenia a potrebnej výmeny kontaktujte servisného technika. LED osvetlenie môže byť vymenená len servisným technikom!

 Ak sa porucha spotrebiča nedá opraviť podľa tu uvedených odporúčaní, odpojte ho od siete, otvorte dvere a zavolajte servis. Technické alebo konštrukčné poruchy môže odstraňovať iba pracovník servisu !

Podmienky bezpečnej prevádzky.

- Ak je spotrebič odpojený zo zásuvky (pri čistení, presúvaní na iné miesto atď.), môže sa znova zapnúť až po 15 min.
- Spotrebič úplne odpojte od napájania (vytiahnutím zástrčky zo sieťovej zásuvky) v čase vykonávania takých činností, akými sú čistenie, konzervácia alebo zmena miesta vstavenia. Pri odpájaní spotrebiča od elektrickej siete neťahajte za prívodný kábel. Vždy ťahajte za zástrčku..
- Je zakázané používať spotrebič technicky poškodený.

- Tento spotrebič sa nesmie likvidovať spaľovaním.
- Neukladajte na spotrebič žiadne zapnuté elektrické prístroje, pretože by mohli spôsobiť vznietenie plastových dielcov.
- Neukladajte na spotrebič misky s tekutinami a nekladte na spotrebič kvety vo vázach ani iné nádoby naplnené tekutinou.
- Nevyliezajte a nesadajte si na spotrebič, neopierajte sa a nevešajte sa na dvere spotrebiča.
- Na čistenie spotrebiča nepoužívajte prúd vody ani paru.



Spotrebič sa musí prepravovať pouze ve svislé poloze. VÝROBCE NEPONESE ODPOVĚDNOST ZA ŽÁDNÉ ŠKODY SPOTŘEBIČE, K NIMŽ DOJDE V DŮSLEDKU NEDODRŽENÍ POKYNŮ PRO PŘEPRÁVU

INŠTALÁCIA A PREVÁDZKOVÉ PODMIENKY SPOTREBIČA

Umiestnenie:

- Tento spotrebič môžete nainštalovať do suchého a dobre vetraného interiéru, kde teplota prostredia zodpovedá klimatickej triede uvedenej na typovom štítku spotrebiča.



VAROVANIE! Spotrebič sa nesmie prevádzkovať v nevykurovanej miestnosti. Spotrebič neumiestňujte do blízkosti tepelných zdrojov, ako je kuchynský sporák a rúra, radiátory, ani na priamom slnečnom svetle. Spotrebič sa nesmie dotýkať potrubí kúrenia, prívodu plynu alebo vody, ani iných elektrických zariadení.

Minimálne vzdialenosti od tepelných zdrojov:

- od elektrických, plynových sporákov a iných - 30 mm,
- od plynových alebo uhoľných kotlov - 300 mm,
- od vstavaných trúb - 50 mm

Pokým nie je možné dodržanie vyššie stanovených vzdialeností, je potreba použiť vhodnú izolačnú dosku

- Nezakrývajte vetracie otvory vo vrchnej časti spotrebičov – musí byť zabezpečená dobrá cirkulácia vzduchu okolo spotrebiča. Medzi horným okrajom telesa spotrebiča a akýmkoľvek nábytkom, ktorý sa môže nachádzať nad spotrebičom, musí byť ponechaný odstup najmenej 10 cm. Ak táto požiadavka nie je splnená, spotrebič spotrebuje viac elektrickej energie a jeho kompresor sa môže prehriať.
- Ak sa spotrebič umiestni do rohu, musí byť medzi ľavým okrajom telesa spotrebiča a stenou odstup.

Celkový priestor potrebný na použitie a inštaláciu spotrebiča:

Pre CC35DM obr. 2, str. 1

Pre CC48DM obr. 5, str. 2

- Spotrebič musí stáť na rovnom povrchu a nesmie sa dotýkať steny. V prípade potreby nastavte výšku spotrebiča prestavením nožičky na vyrovnanie do vodováhy: otáčanie v smere pohybu hodinových ručičiek – predná časť spotrebiča sa zdvíha, otáčanie proti smeru pohybu hodinových ručičiek – klesá. Ak je spotrebič naklonený mierne dozadu – dvere sa budú zatvárať sami.

Príprava spotrebiča:

Odporúčame vám, aby ste pri príprave spotrebiča na uvedenie do prevádzky využili pomoc pomocníka.

- Zariadenie sa musí prepravovať iba vo zvislej polohe; robiť nenakláňať o viac ako 30 °.
- Odstráňte obaly. Nadvihnite spotrebič z podložky z penového polystyrénu. Odtrhnite lepiace pásky. **Počas umiestňovania, presúvania, dvíhania sa nemá chytať za madla dverí, ťahať za odparovací kondenzátor na zadnej strane chladničky a aj dotýkať kompresorovej jednotky.**
- Pri umiestňovaní na vybrané miesto možno spotrebič ľahko premiestňovať nadvihnutím vpredu a naklonením dozadu, aby sa mohol pohybovať na kolieskach.
- **Pre CC35DM:** Vyberte dve podpery z vrecka (obr. 3, str. 1) a zasuňte ich do vedení v hornej zadnej časti spotrebiča.
- **Pre CC48DM:** Z vrecka vyťahnite dve podložky **1** a priskrutkujte ich skrutkami **2** na označené miesta na zadnej strane zariadenia (pozri stranu 2, obr. 6).



Pre CC48DM: Vytiahnite zástrčku napájacieho kábla **11** z misky na vodu **12** (pozri stranu 2, obr. 4), ktorá sa nachádza pod kompresorom (sú určené iba na dopravu). **Pokiaľ je zariadenie v prevádzke, nemôže byť kábel na tácke.**



Spotrebič sa nesmie pripájať k sieťovému napätiu skôr, ako budú odstránené všetky baliace a prepravné materiály.

- Po umiestnení zariadenia počkajte asi 30 hodín minút pred pripojením k sieti.



Ak bolo zariadenie počas prepravy naklonené o viac ako 30 °, nechajte ho stáť vo zvislej polohe najmenej 4 hodiny pred pripojením k elektrickej sieti. Ak toto pravidlo nedodržíte, môže sa poškodiť kompresor spotrebiča.

POPIS SPOTREBIČA, ZÁKLADNÉ ČASTI

Pre CC35DM obr. 1, str. 1

Pre CC48DM obr. 4, str. 2

1	Vypínač vnútorného osvetlenia	7	Police
2	Kolieska termostatu (Regulátor teploty)	8	Čistič kanála roztopenej vody
3	Indikátor polohy termostatu	9	Kondenzátor
4	Indikátor sieťového napätia	10	Kompresor
5	Blok vnútorného osvetlenia (LED)	11	Napájací kábel
6	Ventilátor. Otvorením dvierok sa dúchadla vypne.	12	Miska na odmrazenú vodu
		13	Vypínač ventilátora /dúchadla

REGULÁCIA TEPLoty

Teplota v chladiacom priestore sa reguluje otáčaním kolieska termostatu **2** (obr. 1, obr. 4) niektorým smerom. Otočením kolieska termostatu proti smeru hodinových ručičiek sa znižuje teplota zariadenia.

Pre CC35DM: Po zatvorení dverí spotrebiča sa na indikátore **3** (obr. 1, str. 1) vidno teplota termostatu.


Číslo „0, 1, 2, 3, 4, 5“ neznamená konkrétne teploty.


Teplota sa reguluje na stupnici s piatimi číslicami.

0 = Kompresor je vypnutý. **VAROVANIE! elektrický prúd nie je vypnutý.**

1 = najvyššia teplota (najslabšie chladenie)

5 = najnižšia teplota (najsilnejšie chladenie)

 Teplota v chladiacom priestore závisí od okolitej teploty, množstva potravín, teploty potravín a od toho, ako často sa otvárajú a zatvárajú dvere spotrebiča.

 AK JE MIESTNOSŤ CHLADNEJŠIA, SPOTREBIČ CHLADÍ SLABŠIE. Teplota v spotrebiči sa preto môže zvýšiť. Kolieskom termostatu nastavte nižšiu teplotu.

Abý nedošlo ku kontaminácii potravín, dodržujte nasledujúce odporúčania:

- Otváranie dverí na dlhší čas môže spôsobiť značný nárast teploty v priehradkách spotrebiča.
- Pravidelne čistite povrchy, ktoré sa dotýkajú potravín, a prístupné odtokové systémy.
- Surové mäso a ryby skladujte v chladničke vhodných nádobách, aby nedošli do kontaktu s inými potravinami a nekvapkalo z nich na ne.
- Ak necháte chladiaci spotrebič na dlhší čas prázdny, vypnite ho, odmrazte, vyčistite, vyutierajte a nechajte dvere otvorené, aby sa v ňom netvorila pleseň.

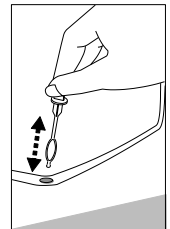
ODMRAZOVANIE, ČISTENIE A STAROSTLIVOSŤ

CHLADIACI PRIESTOR SA ODMRAZUJE AUTOMATICKY. V čase, keď kompresor nie je v činnosti, sa roztápajú kvapky ľadu tvoriace sa na zadnej stene chladiaceho priestoru. Topiaca sa voda steká cez kanálik na roztopenú vodu do misky na vrchu kompresora, kde sa odparí.

SPOTREBIČ PRAVIDELNE ČISTITE.

 **Nezabúdajte, že pred odmrazovaním mraziaceho priestoru a čistením zadnej časti telesa spotrebiča musíte spotrebič odpojiť od sieťovej elektrickej zásuvky vyťahnutím vidlice zo sieťovej zásuvky.**

- Vnútorne povrchy a plastové diely spotrebiča chráňte pred tukmi, kyselinami a omáčkami. V prípade náhodného rozliatia – okamžite vyčistite teplou mydlovou vodou alebo prostriedkom na umývanie riadu. Utrite dosucha.
- Pravidelne čistite tesnenia dverí. Vyutierajte ich dosucha.
- PRAVIDELNE ČISTITE PRIESTOR KANÁLIKA NA ROZTOPENÚ VODU OSOBITNÝM ČISTIČOM URČENÝM NA TENTO ÚČEL **8** (ADN 350S- obr. 1, ADN 480S - obr. 4).
- Najmenej raz za rok vyčistite od prachu zadnú časť telesa spotrebiča a kompresor. Na čistenie možno použiť mäkkú kefku, elektrostatickú handričku alebo vysávač.
- NEPOUŽÍVAJTE na čistenie vnútorných a vonkajších povrchov spotrebiča čistiace prípravky obsahujúce drsné častice, kyselinu, lieh ani benzén. NEPOUŽÍVAJTE na čistenie handričky ani špongie s drsným povrchom určené na drhnutie.
- AK SA SPOTREBIČ MÁ VYPNÚŤ NA DLHŠIE OBDOBIE, NECHAJTE JEHO DVERE OTVORENÉ.



ZMENA SMERU OTVÁRANIE DVERÍ

Pre CC35DM obr. 7, str. 3

Pre CC48DM obr. 8, str. 3

Zmenu smeru otvárania dverí odporúčame realizovať s pomocníkom. Budete potrebovať dva kľúče č. 8 a č. 10 a skrutkovač s krížovou hlavou.

Pri zmene smeru otvárania dverí NESMIETE zariadenie položiť do horizontálnej polohy.

Pred pripojením k sieti počkajte asi 30 minút. Ak bola jednotka naklonená o viac ako 30 °, pred ďalším pripojením k sieti počkajte asi 4 hodiny.

PROBLÉMY PRI PREVÁDZKE A ICH RIEŠENIE. Čo robiť ak ...

- **Spotrebič je pripojený k sieti, nefunguje však a kontrolka napájacieho napätia nesvieti.** Skontrolujte, či máte v poriadku elektroinštaláciu. Skontrolujte, či je vidlica správne zasunutá do elektrickej napájacej zásuvky.
- **Hluk sa zosilnil. Skontrolujte, či je spotrebič postavený stabilne na rovnom mieste.** Do vodorovnej polohy sa vyrovnáva nastavením predných nožičiek. Skontrolujte, či sa spotrebič nedotýka nábytku a či sa žiadny diel chladiaceho systému na zadnej časti telesa spotrebiča nedotýka steny. Spotrebič odtiahnite od nábytku alebo od steny. Skontrolujte, či príčinou zvýšenej hlučnosti nie sú navzájom sa dotýkajúce fľaše, konzervy alebo misky v spotrebiči.
- **V spodnej časti chladiaceho priestoru sa objavila voda.** Skontrolujte, či kanálik na topiacu sa vodu nie je upchaný. Pravidelne čistite priestor kanálika na roztopenú vodu čističom určeným na tento účel.
- **Pod spotrebičom sa objavila voda.** Miska na zachytávanie topiacej sa vody sklzá z kompresora. Položte misku na vrch kompresora.
- **Pri otváraní dverí spotrebiča sa vyt'ahuje gumové tesnenie.** Tesnenie je znečistené lepivými potravinami (tuk, sirup). Tesnenie a drážku pre tesnenie vyčistite vlažnou vodou s mydlom alebo čistiacim prípravkom a utrite dosucha. Zasuňte gumové tesnenie späť na miesto.
- **Vysoká teplota v chladničke znamená, že kompresor je v činnosti po dlhý čas alebo s nezastavuje.** Presvedčte sa, či sa dvere spotrebiča spoľahlivo zatvárajú, či dvere pri vyberaní alebo vkladaní potravín nezostali otvorené dlhšie ako je potrebné, alebo či do spotrebiča nebolo vložené veľké množstvo teplých potravín.
- **Na vrchnej časti spotrebiča sa nachádza kondenzovaná voda.** Relatívna vlhkosť okolitého vzduchu je vyššia ako 55 %. Vyvetrajte miestnosť, v ktorej stojí spotrebič. Podľa možnosti odstráňte príčinu vlhkosti.

Poznámky ohľadom hlučnosti spotrebiča pri prevádzke. Spotrebič môže pri prevádzke a počas zmrazovacieho cyklu vydávať rôzne zvuky. Je to normálne a nie je to príznak chybnjej funkcie.

Chladivo pri cirkulácii po chladiacom systéme zapríčiňuje zvuky ako bublanie, klokotanie alebo šelest. Pri zapínaní kompresora možno po kratší čas počuť hlasnejšie zvuky ako búchanie alebo cvakanie.



INFORMÁCIE O OCHRANE ŽIVOTNÉHO PROSTREDIA

Pokým už nebudeme používať spotrebič, tak je potreba opotrebenému zariadeniu pred zošrotovaním odrezat' pripojujúci kábel.

Je treba tiež odstrániť lebo spraviť nepoužiteľným zámok opotrebeného zariadenia, aby sa deti nemohli samé zatvoriť v starom spotrebiči.

Tento spotrebič je označený podľa európskej smernice 2002/96/ES. Takéto označenie nás informuje, že tento spotrebič po období jeho používania nemôže byť vyhodený s iným domácim odpadom. Používateľ je povinný odovzdať ho v sieti zberných miest. Sieť zberných miest vrátane lokálnych zberných dvorov vytvárajú vhodný systém umožňujúci odovzdanie týchto spotrebičov.

Vhodné zachádzanie s opotrebenými elektrickými a elektronickými spotrebičmi prispieva k zamedzeniu nepriaznivých dôsledkov pre zdravie ľudí a životné prostredie, vyplývajúcich z prítomnosti nebezpečných zložiek ako aj nevhodného skladovania a zužitkovania takýchto spotrebičov.

ZÁRUČNÝ SERVIS

V PRÍPADE PORUCHY VÁŠHO SPOTREBIČA SA PRESVEDČITE, ČI NEDOKÁŽETE ODSTRÁNIŤ PRÍČINU CHYBNEJ FUNKCIE SPOTREBIČA SVOJPOMOCNE. Ak problém nedokážete vyriešiť sami, obráťte sa telefonicky alebo poštou na najbližšie servisné zastúpenie na chladničky. Pri kontakte uvádzajte model chladničky a jej výrobné číslo. Tieto údaje nájdete na štítku výrobku, ktorý je nalepený na stene chladiaceho priestoru

Záručná doba, povinné podmienky pre záručené opravy

- Na chladničky Snaige sa poskytuje záruka v trvaní 24 mesiacov odo dňa zakúpenia.
- Na chladničky používané na iné ako domáce čely (reštaurácie, bary a pod.) sa poskytuje záruka v trvaní 6 mesiacov.
- Na presklené chladiace vitríny a chladničky na víno sa poskytuje záruka v trvaní 12 mesiacov.

Vždy musíte mať originál záručného listu, doklad o zakúpení alebo iný doklad od predávajúceho, potvrdzujúci zakúpenie výrobku s presným dátumom predaja chladničky a pečiatkou predajne. Typ a sériové číslo v záručnom liste musia zodpovedať číslu nachádzajúcemu sa na štítku vo vnútri chladničky. Na originálnom záručnom liste sa nemôžu byť žiadne opravy.



UPOZORNENIE! Ak z dokladov kupujúceho nemožno určiť dátum predaja, začiatok záruky je od dátumu výroby chladničky.

Stanislav Tančák - ASTA Košice 055/ 6323 498

EKOCHLAD,s.r.o. Rinskj cesta 9, 010 08 Žilina, 041/52 534 12, 0905/979 833,
www.ekochlad.sk

Informačný hárok o produkte

Model	CC35DM	CC48DM
Typ chladiaceho:	Profesionálna chladnička	
Celkový objem, L	350	480
Užitkový objem, L	230	350
Rozmery (V x Š x H), cm	173 x 60 x 60	202,5 x 60 x 68,5
Rozmery poličiek, dm ²	101	127
Trieda produktu teploty (V súlade s normou EN16825:2016)	M1 (-2 do +8°C)	M1 (-2 do +8°C)
Klimatická trieda zariadenia	4 (+30 °C)	4 (+30 °C)
Celková výstavná plocha, m ²	0,80	0,84
Maximálne zaťaženie jedného police, kg	50	60
Trieda energetickej účinnosti	D	D
Spotreba elektroenergie pri vonkajšej teplote +25 °C: kWh /year	735	882
Elektrické dáta	Pozri na štítku výrobku	