

Brandt



NÁVOD K OBSLUZE A INSTALACI

CZ

MIKROVLNNÁ TROUBA

BMS5112X

Vážený zákazníku,

děkujeme Vám za důvěru projevenou značce **BRANDT** koupí tohoto produktu.

Do vývoje a výroby Vašeho nového spotřebiče jsme vložili veškeré naše zkušenosti a věnovali mu maximální péči tak, abychom Vám nyní mohli nabídnout spotřebič, u něhož jde moderní vzhled, výkonnost a spolehlivost ruku v ruce s uživatelským komfortem, a který proto, jak pevně věříme, dokonale uspokojí všechny Vaše požadavky a bude Vám sloužit mnoho let.

BRANDT vyrábí také další spotřebiče pro Vaši domácnost – širokou škálu chladniček, pečících trub, varných desek, sporáků, digestoří, myček nádobí, sušiček či praček, které lze vhodně zkombinovat s Vaší novou mikrovlnnou troubou a výborně tak doplnit vybavení Vaší domácnosti.

Naprostá spokojenost klientů je naší zásadou i prioritou. V případě jakýchkoli dotazů či zájmu o další informace jsou Vám proto k dispozici pracovníci našeho zákaznického servisu (bližší informace naleznete na zadní straně návodu).

BRANDT

www.brandt.cz

K dispozici jsou Vám též webové stránky **www.brandt.cz**, kde naleznete nejen všechny naše produkty, ale i řadu dalších užitečných informací a zajímavých odkazů.

Ve snaze neustále zlepšovat a modernizovat naše výrobky si vyhrazujeme právo měnit technické, funkční a estetické parametry produktu.

 **Upozornění:** Před uvedením spotřebiče do provozu si pozorně prostudujte tento návod k obsluze a instalaci, abyste se důkladně seznámili s jeho fungováním.

OBSAH

1/ BEZPEČNOSTNÍ POKYNY.....	4
2/ INSTALACE SPOTŘEBIČE.....	7
Před připojením k elektrické síti.....	7
Připojení k elektrické síti.....	7
Vestavba - rozměry skříňky.....	8
Vestavba - pracovní postup.....	9
3/ POPIS SPOTŘEBIČE.....	10
Ovládací panel.....	11
4/ OBSLUHA SPOTŘEBIČE.....	12
Nastavení aktuálního času.....	12
Mikrovlnný ohřev.....	12
Automatický program.....	12
Minutka.....	14
Sekvenční příprava.....	14
Dětský zámek.....	15
5/ ÚDRŽBA A ČIŠTĚNÍ.....	16
6/ ŘEŠENÍ PŘÍPADNÝCH PROBLÉMŮ.....	17
7/ POPRODEJNÍ SERVIS.....	18

BEZPEČNOSTNÍ POKYNY

ČTĚTĚ POZORNĚ A USCHOVEJTE PRO BUDOUCÍ POUŽITÍ!

⚠ Upozornění: Při převzetí spotřebič vybalte (nebo nechte vybalit) a vizuálně ověřte jeho celkový stav. Všechny případné výhrady nebo zjištěné závady/poškození zaznamenejte na dodací list, jehož kopii si uschovejte.

- Před uvedením spotřebiče do provozu si pečlivě přečtěte tento návod k obsluze a instalaci tak, abyste se seznámili s řádnou obsluhou a správným fungováním spotřebiče.
- Tento návod uschovejte na bezpečném místě pro budoucí použití a při prodeji nebo postoupení spotřebiče další osobě zajistěte, aby byl spolu s ním předán i tento návod.
- Primární účelem níže uvedených bezpečnostních pokynů a doporučení je ochrana zdraví a majetku uživatelů a jejich blízkých, děkujeme Vám za pozornost, kterou jim budete věnovat ještě před vlastní instalací a zprovozněním tohoto zařízení.

⚠ Upozornění: Tento spotřebič je určen výhradně pro běžné domácí použití při přípravě, ohřevu a rozmrazování potravin a nápojů. Spotřebič je koncipován pro použití v uzavřených, zastřešených, vytápěných prostorách jako jsou kuchyně a jim podobné prostory.

BEZPEČNOST DĚTÍ A ZNEVÝHODNĚNÝCH OSOB

- Tento spotřebič nesmějí používat osoby (včetně dětí mladších 8 let) se sníženými fyzickými, smyslovými nebo duševními schopnostmi, ani osoby bez patřičných znalostí o spotřebiči a zkušeností s jeho používáním, s výjimkou situace, kdy na tyto osoby dohlíží, nebo jim radí jiná osoba odpovědná za jejich bezpečnost.
- Dohlédněte na to, aby si se spotřebičem nehrály děti. Děti mladší 8 let nenechávejte v blízkosti spotřebiče bez dozoru.

INSTALACE

⚠ Upozornění: Při instalaci spotřebiče důsledně dodržujte instrukcemi tohoto návodu, viz kap. „Instalace spotřebiče“.

- Tento spotřebič je určen k zabudování do horní skříňky, která má vhodné rozměry a nebrání řádné ventilaci spotřebiče při jeho provozu, tj. umožňuje dostatečné proudění vzduchu po všech jeho stranách.
- Dbejte na to, aby při vestavbě/provozu nedocházelo k blokování větracích otvorů ve stěnách spotřebiče.
- Spotřebič je třeba připojit k elektrické síti prostřednictvím jednopólového vypínače se vzdáleností kontaktů minimálně 3 mm.
- V dostatečné blízkosti od spotřebiče musí být v každém okamžiku přístupný prostředek k přerušení jeho napájení.

OBSLUHA

⚠ Upozornění: Přístupné části spotřebiče se mohou během jeho provozu zahřívat na velmi vysoké teploty. Dbejte proto zvýšené opatrnosti při manipulaci v blízkosti horkých vnitřních povrchů/částí spotřebiče. Děti mladší osmi let by v blízkosti provozovaného spotřebiče měly být pouze pod neustálým dohledem dospělé osoby.

⚠ Upozornění: V mikrovlnné troubě neohřívejte nápoje ani jiné potraviny a potravinářské výrobky v hermeticky (vzduchotěsně) uzavřených nádobách. V opačném případě hrozí roztržení/exploze nádoby.

- Děti starší 8 let smějí spotřebič používat pouze pod dohledem zodpovědné osoby nebo po získání dostatečných zkušeností s jeho obsluhou a jasném porozumění všem rizikům spojeným s jejím užíváním.
- U modelů pracujících v kombinovaném režimu (mikrovlny + gril), smějí děti, z důvodů vysokých teplot generovaných při jejich provozu, spotřebič obsluhovat pouze pod dohledem zodpovědné dospělé osoby.
- Při vyjímání potravin z vnitřního prostoru spotřebiče používejte vždy ochranné po-

- můcky (rukavice, kuchyňské chňapky atd.).
- Před ohříváním obsahů kojeneckých lahví doporučujeme nejprve z lahve odstranit dudlík a protřepat její obsah. Před krmením následně vyzkoušet teplotu přiložením láhve k tváři nebo zevní straně ruky.
- Ohřívání tekutiny nevyjímejte z trouby bezprostředně po dokončení jejich ohřevu. Před jejich vyjmutím vyčkejte několik vteřin, aby nedošlo k případnému vzniku rizikových situací způsobených opožděným eruptivním varem.
- V mikrovlnné troubě nedoporučujeme ohřívát vejce ve skořápce ani celá natvrdo uvařená vejce, protože mohou explodovat.
- Při použití v režimu „mikrovlnného ohřevu“ nebo „kombinovaného ohřevu“ nepoužívejte kovové nádoby, vyhněte se použití nádob s kovovými držadly, lemy a doplňky. Před vložením do trouby odstraňte z papírových nebo plastových sáčků kovové uzavírací spony.
- Při ohřevu pokrmů v papírových/plastových nádobách dohlížejte, pro prevenci rizika vzniku požáru, na celý průběh přípravy.
- Vychází-li ze spotřebiče při provozu kouř, vypněte spotřebič nebo jej odpojte od zdroje elektrické energie a nechte zavřená dvířka, aby se oheň dále nešířil a plameny udusily.
- Při přípravě v mikrovlnné troubě nepoužívejte k zakrytí potravin kuchyňskou hliníkovou fólii (alobal), alobalem nezakrývejte ani jej nepokládejte na vnitřní stěny spotřebiče.
- Pro přípravu v mikrovlnné troubě doporučujeme používat výhradně nádoby a příslušenství určené k použití u těchto typů spotřebičů.
- Užívání náčiní a nádobí, jež nejsou výslovně doporučena výrobcem spotřebiče, může být nebezpečné a vést k újmě na zdraví nebo majetku.
- Tento spotřebič je určen výhradně k tepelné úpravě potravin a nápojů. Nepoužívejte jej proto k sušení potravin nebo oděvů, předeřívání nahřívacích deček, polštářů nebo bot apod. Ve všech výše zmíněných případech jde o velmi rizikové způsoby užití spotřebiče, které může být příčinou vznice-ní spotřebiče nebo zranění uživatelů.

- Interiér spotřebiče nepoužívejte ke skladování/přechovávání potravin (např. chleba, sladkého pečiva, zákusků, apod.).
- Předcházejte poškození spotřebiče tak, že jej nebude provozovat naprázdno (bez předchozího vložení) potravin nebo bez řádně umístěného otočného talíře.
- Za účelem odvádění páry ze zbytkové vody, disponuje spotřebič funkcí opožděné ventilace. V závislosti na zvoleném provozním režimu (solo/gril/kombinace) může ventilace pokračovat i po dokončení přípravy.

ÚDRŽBA A ČIŠTĚNÍ

⚠ Upozornění: Tento spotřebič je napájen elektrickým proudem o zdraví/životu nebezpečném napětí a při svém provozu generuje elektromagnetické vlny. **Všechny úkony jeho údržby a oprav, které zahrnují snímání vnějších bezpečnostních krytů spotřebiče jsou proto velmi nebezpečné a mohou být realizovány výhradně pověřenou kompetentní osobou. Sejmutím pláště a krytů se uživatel vystavuje riziku zasažení elektrickým proudem nebo nadměrným množstvím mikrovlnného záření a to i po předchozím odpojení spotřebiče od zdroje napětí.**

⚠ Upozornění: Před každým úkonem údržby a čištění spotřebič vypněte a odpojte od zdroje elektrické energie vytažením zástrčky napájecího kabelu ze síťové zásuvky.

⚠ Upozornění: Pravidelně kontrolujte dvířka spotřebiče a ověřte jejich bezvadný stav a funkčnost. **Jsou-li dvířka spotřebiče, jejich těsnění nebo bezpečnostní zámek poškozeny, spotřebič vypněte, odpojte od zdroje elektrické energie a znovu uvádějte do provozu až po opravě a ověření správné funkce dvířek pověřenou kvalifikovanou osobou.**

- Žádné úkony údržby a čištění spotřebiče nesmějí být realizovány dětmi mladšími 8 let. Nesvěřujte údržbu a čištění spotřebiče dětem bez dozoru.
- K čištění spotřebiče nepoužívejte parní a vysokotlaké čističe.
- Spotřebič doporučujeme pravidelně čistit a

- při čištění zbavovat všech zbytků potravin.
- Nejsou-li vnitřní povrchy spotřebiče pravidelně čištěny a obecně udržovány v dobré kondici, rychleji se opotřebovávají, čímž se nejen výrazně zkracuje celková životnost spotřebiče, nýbrž i zvyšuje riziko vzniku nebezpečných situací.
 - Při údržbě a čištění spotřebiče, zvl. jeho skleněných dveřních výplní a vnitřních stěn, nepoužívejte čisticí prostředky/nástroje s brusnými/abrazivními složkami. Usazené nečistoty neseškrabujte z vnitřních stěn spotřebiče ostrými kovovými nástroji. V opačném případě může dojít k poškození povrchu, které může mít za následek např. popraskání skla.
 - Nezasahujte do otvorů zámkového systému v přední čelní části, mohli byste poškodit spotřebič.
 - Při odpojování spotřebiče ze sítě nikdy netahejte za samotný kabel, nýbrž jej pevně uchopte za zástrčku a vyjměte jí ze síťové zásuvky.
 - Pro výměnu žárovky vnitřního osvětlení kontaktujte pověřeného specialistu.

⚠ Upozornění: Poškozený napájecí kabel smí být, z bezpečnostních důvodů, vyměněn/opraven výhradně pověřeným zaměstnancem výrobcem či dodavatelem, popř. kvalifikovaným profesionálem.

OBLAST POUŽITÍ

Výrobce se zříká veškeré zodpovědnosti za škody na spotřebiči, nebo spotřebičem způsobené, které by byly důsledkem jeho použití v rozporu s instrukcemi obsaženými v tomto návodu k obsluze a instalaci. Spotřebič používejte výhradně k popsaným účelům, k nimž byl zkoncipován, a dále způsoby a ve shodě s doporučeními obsaženými v tomto návodu k obsluze a instalaci.

Tento spotřebič byl vyroben pro účely tepelné úpravy potravin a nápojů a je určen výhradně k použití v domácnostech nebo jim podobných zařízeních typu:

- kuchyňských koutů v obchodech, kancelá-

- řích a na obdobných pracovištích,
 - pro osobní potřebu hostů v hotelech, motelech, venkovských domech a jiných ubytovacích zařízeních, např. zařízeních zajišťujících nocleh se snídaní.
- Jiné než výše uvedené způsoby použití spotřebiče, např. jeho průmyslové nebo komerční užívání, je v rozporu s účelem, pro nějž byl vyroben a je proto považováno za nepřijatelné.

OCHRANA ŽIVOTNÍHO PROSTŘEDÍ

Spotřebič i jeho balení obsahují řadu recyklovatelných materiálů, proto obaly jednoduše neodhodte, roztřídte je a odevzdejte k opětovnému užití jejich odložením do příslušných kontejnerů.



Tento symbol na výrobku nebo jeho balení udává, že tento výrobek nepatří do domácího odpadu. Po ukončení jeho životnosti, je nutné spotřebič odevzdat do sběrného místa pro recyklaci elektrického a elektronického zařízení nebo využít služeb dodavatele, tak, aby mohla být zajištěna jeho řádná likvidace v souladu s Evropskou směrnicí 2002/96/ES. Zajištěním správné likvidace tohoto výrobku pomůžete zabránit negativním důsledkům pro životní prostředí a lidské zdraví. Podrobnější informace o recyklaci tohoto výrobku zjistíte u příslušného místního úřadu, služby pro likvidaci domovního odpadu nebo v obchodě, kde jste výrobek zakoupili.

⚠ Upozornění: instalaci spotřebiče světe kvalifikovanému technikovi.

Tento spotřebič nese označení o shodě (CE) s:

- Evropskou směrnicí pro bezpečný provoz elektrických zařízení nízkého napětí 2006/95/ES.
- Evropskou směrnicí o elektromagnetické kompatibilitě 93/68/ES (včetně pozdější úpravy 93/68/ES).
- Nařízením Evropské Rady a Parlamentu o zařízeních určených pro styk s potravinami č. 1935/2004.

INSTALACE SPOTŘEBIČE

PŘED PŘIPOJENÍM K ELEKTRICKÉ SÍTI

⚠ Upozornění: Před zahájením instalace ověřte, zda spotřebič nejeví žádné známky poškození, např. deformace dvířek nebo těsnění. V takovém případě instalaci přerušte a kontaktujte dodavatele.

Poškozený napájecí kabel smí být, z bezpečnostních důvodů, vyměněn/opraven výhradně pověřeným zaměstnancem výrobce či dodavatele, popř. kvalifikovaným profesionálem.

Následně ověřte zda:

- parametry Vaší domácí sítě (napětí/frekvence) korespondují s informacemi uvedenými na typovém štítku spotřebiče a dostačují k jeho napájení. V případě trvalého podpětí (200-210 V) je zapotřebí, aby elektrickou instalaci prověřil kvalifikovaný elektrotechnik.
- je napájecí vedení v dobrém technickém stavu.
- průřez vodičů odpovídá instalačním předpisům.
- elektroinstalace, která slouží k napájení spotřebiče, disponuje tepelnou pojistkou.

⚠ Upozornění: Pojistka nebo jistič ve Vaší instalaci musí být dimenzován pro zatížení 10 A.

⚠ Upozornění: K zajištění bezpečnostního odpojení spotřebiče od sítě v případě jeho pevného připojení, je zapotřebí implementovat do elektroinstalace vypínač, který umožní toto odpojení. Tento vypínač musí být v každém okamžiku dostupný, musí se nacházet v blízkosti spotřebiče a musí mít minimální vzdálenost kontaktů v rozpojeném stavu alespoň 3 mm.

⚠ Upozornění: Pro vlastní bezpečnost je třeba zajistit, aby byl ochranný vodič (žluto-zelený), který je připojen k zemnicí svorce spotřebiče, řádně propojen se zemnicím vodičem domácí instalace. Ověřte/nechte ověřit uzemnění domácí rozvodné sítě.

PŘIPOJENÍ K ELEKTRICKÉ SÍTI

⚠ Upozornění: V průběhu jeho instalace a při vestavbě musí být spotřebič odpojen od zdroje elektrické energie přerušením přívodu proudu pojistkou/jističem silového obvodu.

Vlastní připojení k síti realizujte ještě před usazením a ukotvením spotřebiče ve skříňce. K připojení spotřebiče použijte normalizovaný elektrický kabel se třemi vodiči **H05RN-F 3G** o průměru **1 mm²** (1 F+1 Neutrální+1 Uzemnění), který musí být, ve shodě s místními platnými předpisy, připojen ke zdroji jednofázového proudu 220-240V~50Hz. Napájecí kabel je součástí dodávky.

Při připojování napájecího kabelu respektujte:

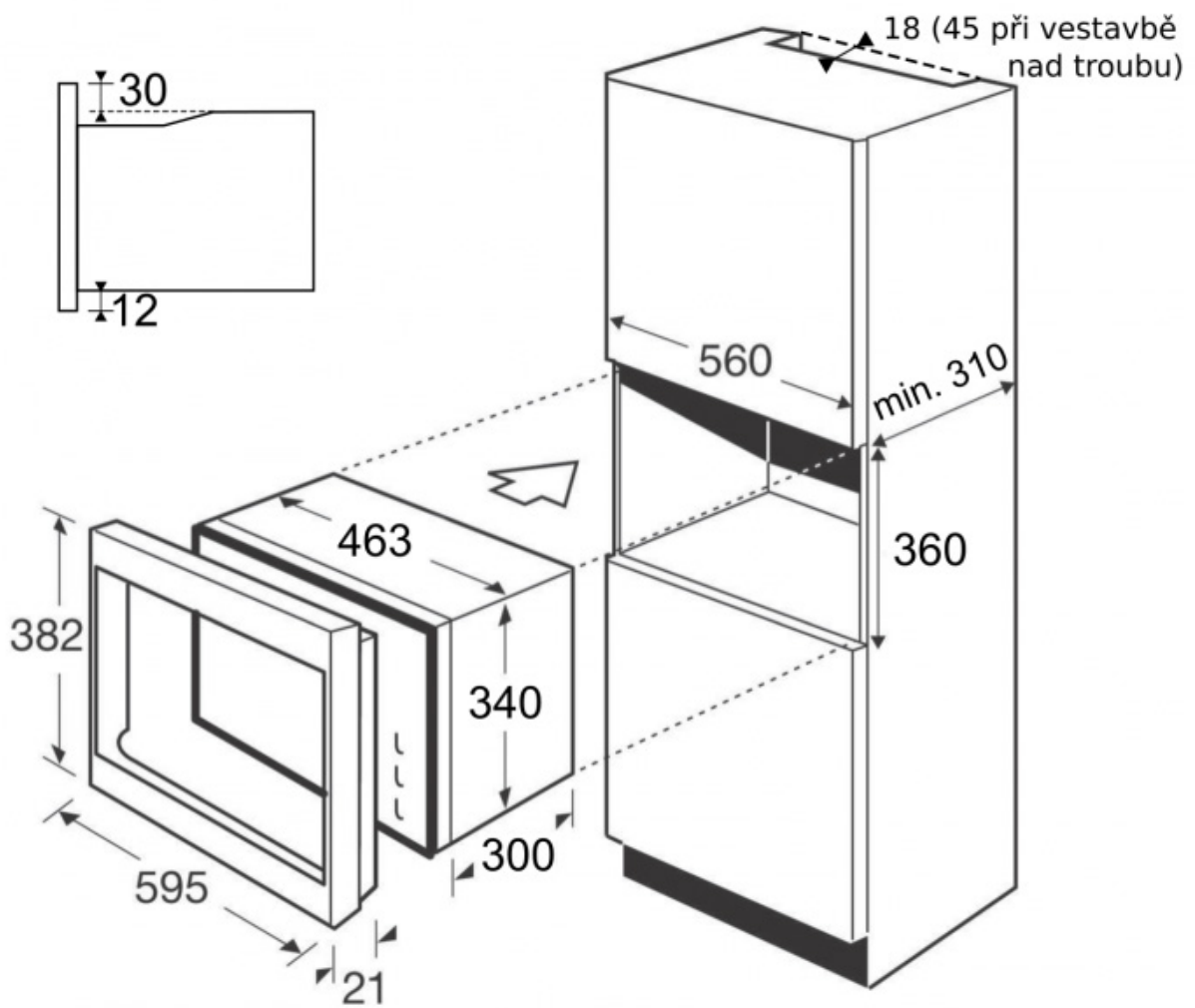
1. Ochranný vodič (žluto-zelený) je připojen k zemnicí svorce na spotřebiči a musí být propojen se zemnicím vodičem Vaší domácí sítě.
2. Neutrální vodič (modrý) je třeba připojit k neutrálnímu vodiči v elektrické síti.
3. Fázový vodič (červený, černý nebo hnědý) je třeba propojit s fázovým vodičem v elektrické síti.

Před připojením a zprovozněním spotřebiče jej, zvláště v zimních měsících nebo při transportu z chladného prostředí, nechte ustálit při pokojové teplotě po dobu alespoň 1 nebo 2 hodin. Teprve poté jej připojujte, instalujte a uvádějte do provozu. V opačném případě by vzniklý kondenzát (vysrážená voda) mohl negativně ovlivnit funkčnost/poškodit spotřebič.

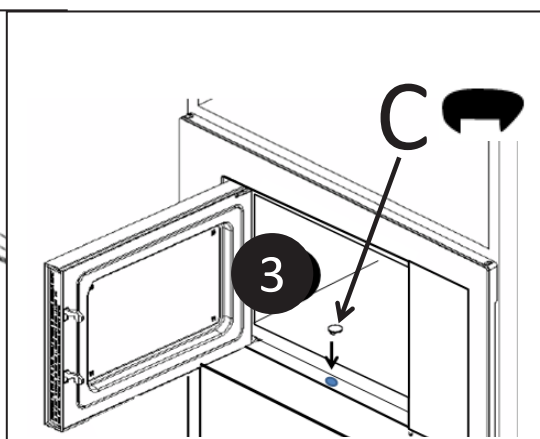
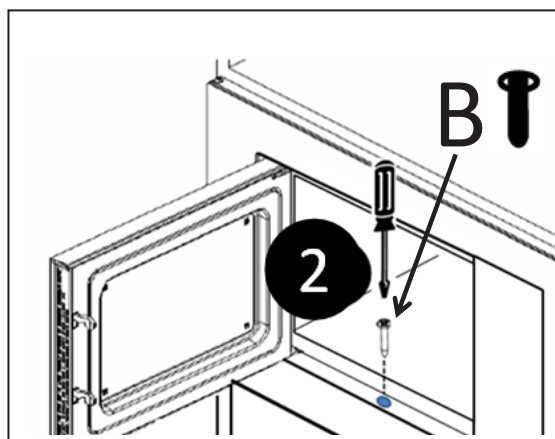
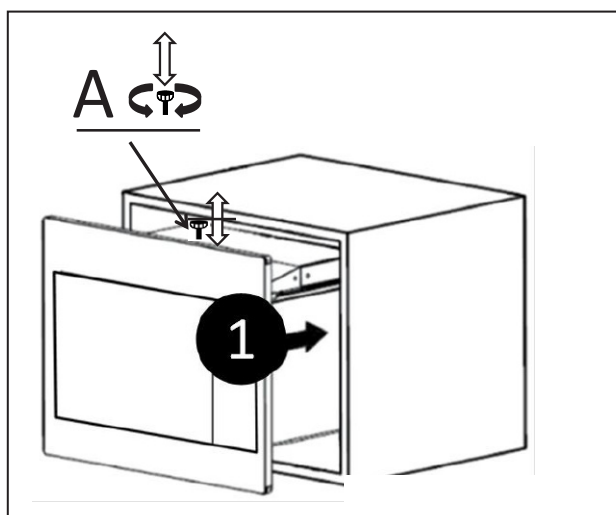
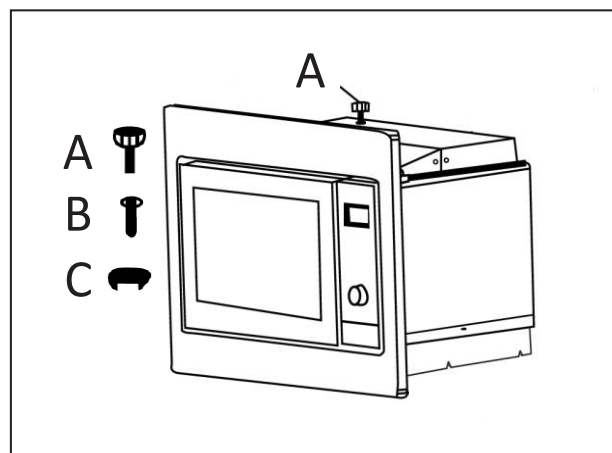
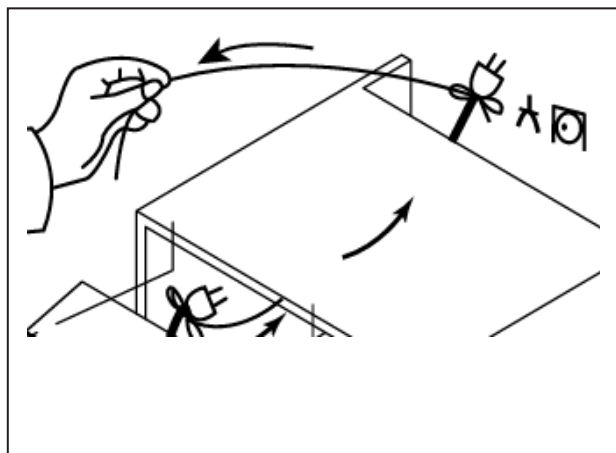
⚠ Upozornění: Výrobce i dodavatel se zříkají zodpovědnosti za škody způsobené v důsledku nedostatečného, nekvalifikovaného nebo nefunkčního uzemnění spotřebiče.

Jestliže povaha Vaší domácí rozvodné sítě vyžaduje modifikace způsobu připojení spotřebiče, je za tímto účelem zapotřebí kontaktovat kvalifikovaného elektrotechnika.

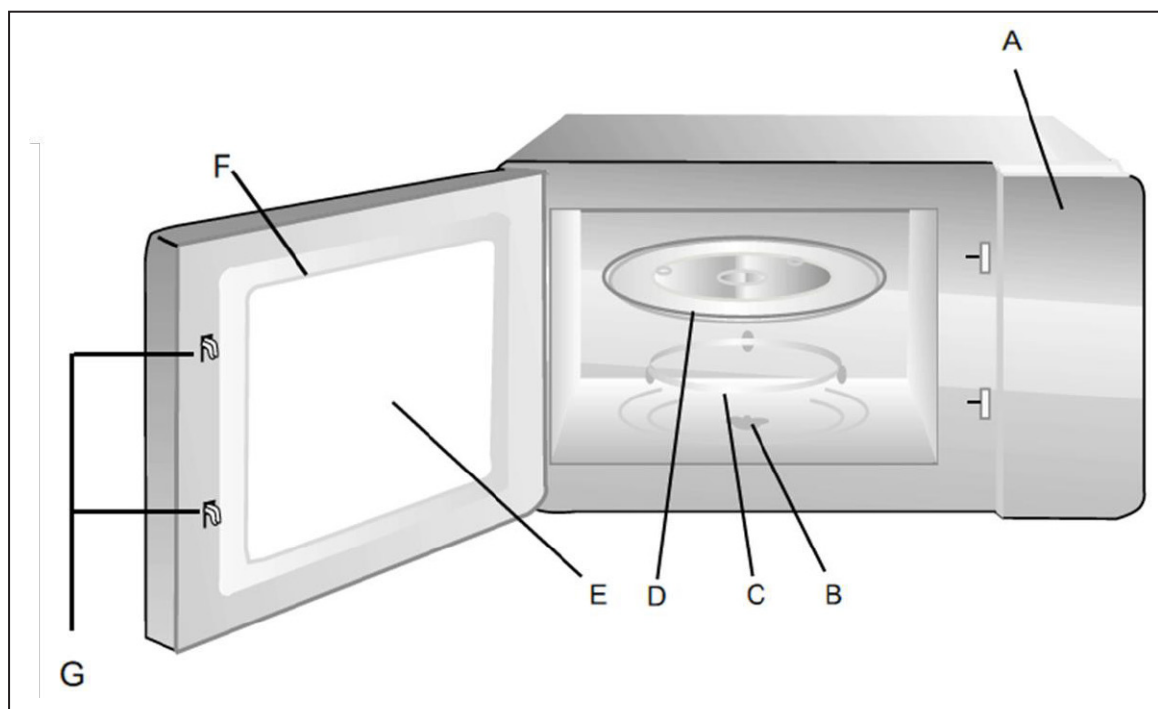
VESTAVBA - ROZMĚRY SKŘÍŇKY



VESTAVBA - PRACOVNÍ POSTUP



POPIS SPOTŘEBIČE



A – Ovládací panel

B – Hnací hřídel otočného talíře

Nepokoušejte se otáčet hřídelí ručně, můžete poškodit hnací systém. Pokud se talíř neotáčí plynule, zkontrolujte, zda volnému pohybu nebrání cizí předměty/nečistoty v otvoru pod ním.

C – Podpěra otočného talíře s kolečky

D – Otočný talíř

Zajišťuje stejnoměrný ohřev jídla ve všech místech bez potřeby míchání nebo otáčení nádoby.

- může se používat jako varný talíř,
- otáčení je řízeno hnací hřídelí a podpěrou,
- talíř se otáčí v obou směrech,
- pokud se talíř neotáčí, zkontrolujte, zda jsou všechny části uloženy ve správné poloze,

Spotřebič nezapínejte bez řádně umístěného systému hnací hřídele, otočného talíře a jeho podpěry.

E – Průhledové okno dvířek

F – Dvířka

G – Systém bezpečnostního uzamčení dveří

OVLÁDACÍ PANEL

A - Displej ovládacího panelu

Uspodňuje programování/kontrolu provozu spotřebiče zobrazením zvolených funkcí, vložené (nastavené) hmotnosti tepelně upravovaného pokrmu a času zbývajících do konce přípravy. Displej ovládacího panelu zobrazuje také aktuální čas (hodiny).

B - Tlačítko pro nastavení výkonu ohřevu

C - Tlačítko funkce Rozmrazování podle váhy

D - Tlačítko funkce Rozmrazování podle času

E - Otočný volič pro úpravu nastavení

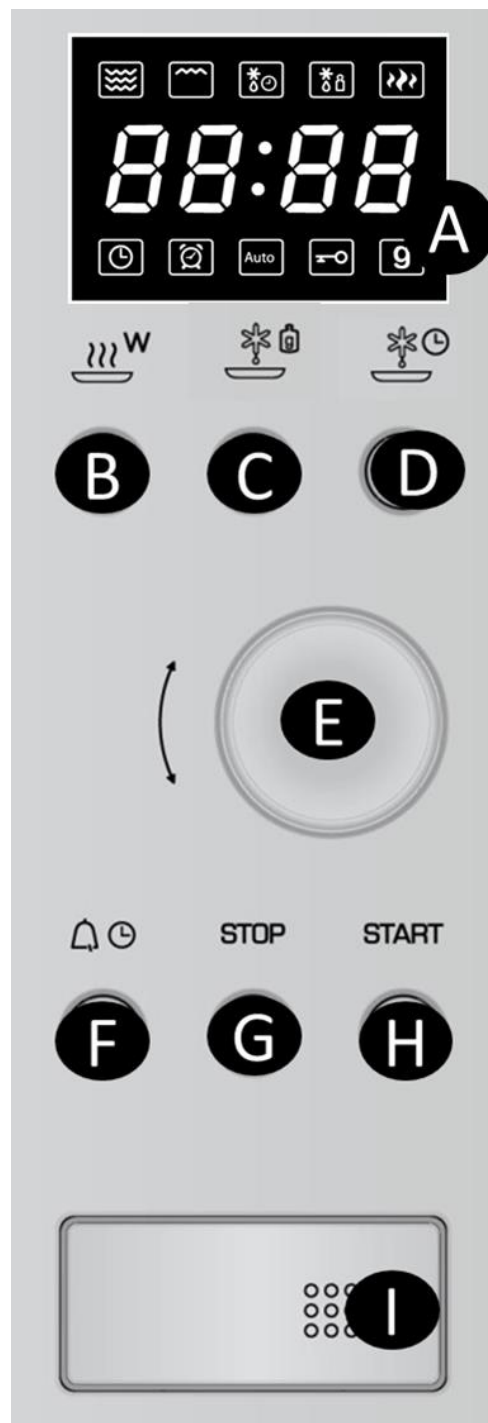
F - Tlačítko pro nastavení funkce Minutka/tlačítko pro nastavení hodin

G - Tlačítko Stop/Zrušit

H - Tlačítko Start

I - Tlačítko pro otevření dveří trouby

Stisknutím tlačítka dojde k otevření dveří spotřebiče za současného přerušení aktuálně probíhající přípravy.



OBSLUHA SPOTŘEBIČE

- Spotřebič doprovází akustickým signálem:
 - začátek manipulace otočným voličem při úpravě parametru,
 - stisknutí tlačítka ovládacího panelu,
 - konec přípravy.
- Otevřením dvířek dojde k pozastavení probíhající přípravy. K jejímu opětovnému zahájení stiskněte tlačítko **Start**.
- Nedojde-li k dokončení započaté úpravy nastavení, po jedné minutě bez další intervence ze strany uživatele na klávesách ovládacího panelu, spotřebič zruší neúplně nastavení a displej ovládacího panelu se vrátí k zobrazení aktuálního času.

NASTAVENÍ AKTUÁLNÍHO ČASU

Předtím, než začnete spotřebič používat, je zapotřebí na displeji ovládacího panelu nastavit aktuální čas.

Po připojení spotřebiče k síti, zobrazí displej ovládacího panelu údaj „0:00“ a zprovoznění doprovodí také krátkým zvukovým signálem.

- Dvakrát stiskněte tlačítko **Minutka/Čas**, problikávání číslice znázorňující jednotky hodin (aktuálního času) indikuje možnost provádět úpravu jejich hodnoty.
- Nastavte hodinu/aktuální hodnotu času v rozmezí od 0 do 23 otáčením **otočného voliče**.
- Volbu potvrďte stiskem tlačítka **Minutka/Čas**. Po tomto potvrzení bude na displeji ovládacího panelu problikávat číslice zobrazující jednotky minut.
- Nastavte jejich aktuální hodnotu v rozmezí od 0 do 59 otáčením **otočného voliče** a volbu potvrďte stiskem tlačítka **Minutka/Čas**.
- Po tomto kroku je nastaven (a na displeji ovládacího panelu zobrazen) aktuální čas, problikává dvojtečka mezi zobrazením hodin a minut.

MIKROVLNNÝ OHŘEV

Pro nastavení výkonu (intenzity) mikrovlnného ohřevu stiskněte příslušné tlačítko (**B**). Na displeji ovládacího panelu bude zobrazena indikace maximálního výkonu: **P100**. Nižší úroveň výkonu mikrovlnného ohřevu nastavíte opakovaným stisknutím téhož tlačítka. Displej ovládacího panelu bude zobrazovat příslušná nastavení v následující sekvenci:

Displej	P100	P80	P50	P30	P10
Výkon	Max	~550W	~350W	~200W	~70W

Nastavení požadovaného výkonu mikrovlnného ohřevu potvrdíte stisknutím tlačítka **Start**.

Nastavte požadovanou délku mikrovlnného ohřevu (v rozmezí od min. 5 vteřin po max. 95 minut) prostřednictvím **otočného voliče**. Úměrně nastavované délce tepelné úpravy rostou i časové intervaly, v nichž lze parametr specifikovat.

Pro mikrovlnný ohřev o délce v rozmezí:

- od 0 do 1 minuty lze parametr nastavovat v intervalech po 5 vteřinách.
- od 1 do 5 minut v intervalech po 10 vteřinách.
- od 5 do 10 minut po 30 vteřinách.
- od 10 do 30 minut v intervalech po 1 minutě.
- od 30 do 95 minut po 5 minutách.

Dalším stisknutím tlačítka **Start** zahájíte přípravu při realizovaném nastavení výkonu a délky mikrovlnného ohřevu.

OKAMŽITÝ START

Spotřebič disponuje několika užitečnými funkcemi pro rychlé, snadné a intuitivní programování svého provozu.

- *Okamžité spuštění* (displej ovládacího panelu musí zobrazovat aktuální čas)

Jedním stisknutím tlačítka **Start** dojde k okamžitému spuštění mikrovlnného ohřevu při jeho maximální intenzitě (indikace displeje **P100**) s délkou cyklu 30 vteřin. Opakovaným stiskem tlačítka **Start** upra-

víte (prodloužíte) délku cyklu o dalších 30 vteřin. Maximální nastavitelná délka cyklu je 95 minut.

- *Úprava doby přípravy*

Tuto úpravu nastavení lze realizovat při aktivním (probíhajícím) režimu *Mikrovlnného ohřevu a Rozmrazování podle času* opakovaným stisknutím tlačítka **Start**.

Každým stisknutím tohoto tlačítka prodloužíte dobu přípravy o 30 vteřin.

Maximální nastavitelná délka cyklu je 95 minut.

Toto nastavení nelze realizovat u režimů *Automatické přípravy a Rozmrazování podle váhy*.

- *Rychlé programování* (displej ovládacího panelu musí zobrazovat aktuální čas)

Nastavte požadovanou délku ohřevu prostřednictvím **otočného voliče** jeho otáčením proti směru hodinových ručiček.

Stisknutím tlačítka **Start** spustíte mikrovlnný ohřev při maximální intenzitě jeho výkonu (**P100**) a zvolené délce cyklu.

AUTOMATICKÝ PROGRAM

Spotřebič disponuje automatickými programy pro režimy *rozmrazování* i *ohřevu*.

Při režimu *Rozmrazování s nastavením váhy pokrmu* spotřebič automaticky nastaví potřebné provozní parametry (délku cyklu, výkon) na základě zadané hmotnosti pokrmu (nastavitelná v rozmezí od 100 po 2000 g). Při režimu *Rozmrazování s nastavením délky cyklu* uživatel nastavuje pouze délku cyklu. Maximální nastavitelná doba 95 minut.

Před aktivací těchto automatických provozních režimů musí displej ovládacího panelu zobrazovat pouze aktuální čas.

Rozmrazování na základě hmotnosti

- Stiskněte příslušné tlačítko funkce (**C**).
- Displej ovládacího panelu zobrazí nápis **dEF1**.
- Nastavte hmotnost rozmrazovaných potravin prostřednictvím **otočného voliče** (v rozmezí od 100 po 2000 g).
- Stiskněte tlačítko **Start**. Dojde ke spuštění automatického provozního režimu *Rozmrazování na základě hmotnosti* a displej ovládacího panelu bude zobrazovat čas zbývající k jeho dokončení.

Rozmrazování s nastavením délky cyklu

- Stiskněte příslušné tlačítko této funkce (**D**).
- Displej ovládacího panelu zobrazí nápis **dEF2**.
- Nastavte požadovanou dobu rozmrazování prostřednictvím **otočného voliče** (maximální nastavitelná délka cyklu 95 minut).
- Stiskněte tlačítko **Start**. Dojde ke spuštění automatického provozního režimu *Rozmrazování s nastavením délky cyklu* a displej ovládacího panelu bude zobrazovat čas zbývající k jeho dokončení.

Automatický ohřev

Při tomto provozním režimu spotřebič automaticky nastavuje parametry přípravy (výkon, čas) a následně jí realizuje na základě uživatelem zvoleného typu pokrmu a zadané hmotnosti.

- Nejprve zvolte druh pokrmu (dle tabulky na s. 14) prostřednictvím **otočného voliče**.
- Na displeji ovládacího panelu jsou příslušné programy (předvolby) reprezentovány zkratkami od **A-1** po **A-8**.
- Pro potvrzení zvoleného „druhu pokrmu“ stiskněte tlačítko **Start**.
- **Otočným voličem** nastavte hmotnost připravovaného pokrmu.
- Následným stiskem tlačítka **Start** aktivujete režim *Automatické přípravy*. Displej ovládacího panelu zobrazí čas zbývající do konce přípravy.

Tabulka předvoleb automatické přípravy

Menu	Pokrm	Hmotnost (g)	Displej
A-1	Pizza	200	200
		400	400
A-2	Maso	250	250
		350	350
		450	450
A-3	Zelenina	200	200
		300	300
		400	400
A-4	Těstoviny	50 (se 450 ml studené vody)	50
		100 (s 800 ml studené vody)	100
A-5	Brambory	200	200
		400	400
		600	600
A-6	Ryby	250	250
		350	350
		450	450
A-7	Nápoje	1 šálek (120 ml)	1
		2 šálky (240 ml)	2
		3 šálky (360 ml)	3
A-8	Pražená kukuřice (popcorn)	50	50
		100	100

MINUTKA

Spotřebič disponuje funkcí *Minutka*, umožňující odpočítávání času v maximální nastavitelné délce 95 minut. Pro aktivaci této funkce musí displej ovládacího panelu zobrazovat aktuální čas.

- Stiskněte tlačítko **Minutka/Čas**.
- Nastavte požadovanou délku odpočítávaného času prostřednictvím **otočného voliče**.
- Pro spuštění odpočítávání nastaveného času stiskněte tlačítko **Start**.

SEKVENČNÍ PŘÍPRAVA

Spotřebič umožňuje naprogramovat a automaticky spustit přípravu ve dvou fázích, které následují bezprostředně po sobě, např. *rozmrazování* s následným *mikrovlnným ohřevem*. Režim *Automatického ohřevu* nelze nastavit jako jednu z etap sekvenční přípravy.

Příklad: K naprogramování sekvenčního režimu přípravy, který bude zahrnovat fázi rozmrazování (o délce 5 minut) a fázi mikrovlnného ohřevu (o délce 7 minut při 80% výkonu):

- Stiskněte tlačítko funkce *Rozmrazování podle času (D)*.
- Displej ovládacího panelu zobrazí nápis **dEF2**.
- Nastavte požadovanou délku fáze rozmrazování (př.: 5 minut) prostřednictvím **otoč-**

ného voliče.

- Stiskněte tlačítko pro nastavení výkonu mikrovlnného ohřevu (**B**).
- Nastavte výkon mikrovln prostřednictvím **otočného voliče** (příklad: 80%, indikace displeje **P80**).
- Následným stisknutím tlačítka **Start** dojde ke spuštění sekvenční přípravy, čas zbývající do konce každé její fáze bude odpočítáván na displeji ovládacího panelu.

Na konci první fáze spotřebič vydá zvukový signál, indikující započetí druhé fáze sekvenční přípravy.

DĚTSKÝ ZÁMEK

Spotřebič disponuje funkcí bezpečnostního zámku, který zablokováním ovládacích prvků předchází nezáměrnému spuštění.

Pro aktivaci této funkce (displej ovládacího panelu musí zobrazovat aktuální čas):

- Stiskněte a přidržte tlačítko **Stop/Zrušit** na dobu 3 vteřin.
- O aktivaci režimu uživatele informuje akustický signál a zobrazení indikátoru (klíče) na displeji ovládacího panelu.

Pro deaktivaci funkce:

- Stiskněte a přidržte tlačítko **Stop/Zrušit** na dobu 3 vteřin.
- Akustický signál a zmizení indikátoru funkce z displeje ovládacího panelu indikují obnovení přístupu k ovládacím prvků spotřebiče.

ÚDRŽBA A ČIŠTĚNÍ

⚠ Upozornění: Spotřebič čistěte pravidelně a z jeho vnějších i vnitřních povrchů odstraňujte zbytky potravin.

K čištění spotřebiče užívejte jemnou houbu navlhčenou mýdlovou vodou. Nejsou-li vnější i vnitřní povrchy spotřebiče čištěny pravidelně, důsledně zbavovány usazených zbytků potravin a nápojů a obecně udržovány v dobré kondici, rychleji se opotřebovávají, čímž se výrazně zkracuje životnost spotřebiče a zvyšuje riziko vzniku nebezpečných situací.

Jeví-li dvířka spotřebiče nebo jejich těsnění známky poškození nebo výrazného opotřebení, spotřebič odpojte od zdroje napětí a do opravy pověřenou kvalifikovanou osobou neprovozujte.

U mikrovlnných trub s funkcí grilu dosahují povrchové teploty horních částí spotřebiče a okolí výstupu vzduchu v jejich zadní vnější části velmi vysokých teplot. Dbejte zvýšené opatrnosti, abyste se těchto částí spotřebiče nedotýkali nechráněnými rukama i po skončení provozu. K úkonům údržby/čištění spotřebiče přistupujte až po jeho dostatečném vychladnutí. Užívejte měkkou houbičku s neutrálním (mýdlovým) čisticím prostředkem.

K čištění spotřebiče nepoužívejte parní nebo vysokotlaké čističe.

⚠ K čištění spotřebiče nepoužívejte agresivní prostředky, čisticí prostředky s abrazivními (brusnými) složkami a částicemi, prostředky na bázi alkoholu nebo rozpouštědla. Uvedené prostředky a postupy mohou spotřebič poškodit.

V případě silného znečištění vnitřních prostor spotřebiče, popř. pro odstranění jeho zápachu, vložte do trouby šálek s vodou a citrónovou kůrou nebo octem a troubu zapněte na dobu přibližně 2 minut. Poté vnitřní povrchy očistěte navlhčenou měkkou houbičkou nebo hadříkem s trochou přípravku pro mytí nádobí.

Pro usnadnění úkonů údržby a čištění lze vyjmout systém otočného talíře. Po vyjmutí hnací hřídele dbejte při čištění vnitřních prostor spotřebiče zvýšené opatrnosti, aby nedošlo k proniknutí vody do motoru otvorem osy hnací hřídele. **Před novým zprovozněním spotřebiče nezapomeňte znovu sestavit systém otočného talíře a řádně uložit všechny jeho části (hnací hřídel, podpěru i talíř).**


ŘEŠENÍ PŘÍPADNÝCH PROBLÉMŮ

Máte-li pochybnost o správném fungování spotřebiče nebo chová-li se při svém provozu nestandardně, nemusí to nutně znamenat, že se jedná o jeho poruchu nebo poškození.

V případě provozních problémů a komplikací se, ještě **předtím** než zavoláte poprodejní servisní středisko, pokuste aplikovat řešení navrhovaná v tabulce níže a problém vyřešit samostatně.

V každém případě nejprve ověřte řádné napájení spotřebiče, úplné dovření jeho dvířek a předchozí realizované nastavení provozních parametrů.

Závada/Problém	Jak postupovat?
Displej ovládacího panelu odpočítává čas, ale spotřebič nefunguje (talíř se neotáčí, vnitřní osvětlení nesvítí, pokrm není tepelně upraven).	Ověřte, zda není aktivována funkce <i>Minutka</i> .
Zvýšená hlučnost při provozu a/nebo talíř se řádně neotáčí.	Vyčistěte kolečka podpěry otočného talíře a prostor pod otočným talířem (oblast otáčení talíře). Zkontrolujte, zda je podpěra a celý systém otočného talíře řádně sestaven.
Zamlžení průhledového okna dvířek.	Otřete kondenzovanou vodu na vnitřní straně dvířek suchým měkkým hadříkem.
Spotřebič jiskří.	Spotřebič řádně vyčistěte: odstraňte tuky, usazené zbytky potravin... Z vnitřních prostor trouby odstraňte všechny kovové předměty.
Při aktivaci funkce gril vychází se spuštěním programu ze spotřebiče kouř (v závislosti na modelu).	Z topného tělesa grilu odstraňte všechny usazené zbytky potravin.
Spotřebič se nespustí.	Ověřte zda: <ul style="list-style-type: none"> • jsou řádně dovřena dvířka spotřebiče. • domácí rozvodná síť dostačuje/vyhovuje pro napájení spotřebiče.
Mikrovlnná trouba ruší příjem televize.	V některých případech může provoz mikrovlnné trouby, stejně jako provoz jiných elektrospotřebičů, jako jsou mixéry, vysavače, ventilátory způsobovat interference.

 Dojde-li k jakémukoli zevnímu poškození spotřebiče (pád, zkrat, apod.), vždy nejprve ověřte, zda při něm **nedošlo k poškození dvířek**. Jeví-li dvířka spotřebiče známky poškození, spotřebič odpojte od zdroje napětí a do opravy pověřenou kvalifikovanou osobou neprovazujte.

POPRODEJNÍ SERVIS

Další informace o produktech značky Brandt naleznete na webu: **www.brandt.cz**, jehož prostřednictvím (v oddíle „Kontakt“ nebo „Servis“) nás můžete i kontaktovat.

www.brandt.cz

OPRAVY

Pokud jste provedli kontrolu dle tabulky na předchozí straně, ale problém u Vašeho spotřebiče stále přetrvává, **nepokoušejte se provádět opravy sami**, ale neprodleně kontaktujte autorizovaný poprodejní servis.

! **Varování:** všechny úkony údržby a oprav, které zahrnují snímání vnějších bezpečnostních krytů spotřebiče jsou velmi nebezpečné a mohou být realizovány výhradně pověřenou kompetentní osobou. Sejmutím plášťů a krytů se uživatel vystavuje riziku zasažení elektrickým proudem nebo nadměrným množstvím mikrovlnného záření a to i po předchozím odpojení spotřebiče od zdroje napětí.

Budete-li kontaktovat servis, nezapomeňte si předem připravit kompletní informace o Vašem spotřebiči (model, typ, sériové číslo), tyto informace jsou uvedeny na výrobním štítku umístěném na spotřebiči.



příklad typového štítku

V případě technického dotazu, problému nebo reklamace se prosím obraťte na prodejce, u kterého jste spotřebič zakoupili, nebo využijte některou z níže uvedených zákaznických linek výhradního dovozce v ČR, kterým je společnost ELMAX STORE, a.s.

Příjem reklamací:

tel.: +420 599 529 251; email: hlaseni.reklamaci@elmax.cz

Technická podpora:

tel.: +420 599 529 250; email: servis@elmax.cz

K dispozici jsou Vám také internetové stránky **www.brandt.cz**, v rámci kterých nás můžete kontaktovat prostřednictvím odkazů „kontakt“ nebo „servis“. Pro rychlé a snadné nahlášení reklamace můžete rovněž využít formuláře v příslušné servisní sekci na těchto internetových stránkách.

Brandt

Výhradní dovozce:
ELMAX STORE a.s.
Topolová 777/2
735 42 TĚRLICKO
tel.: 599 529 262

CENTRÁLNÍ DISPEČINK SERVISU
tel.: 599 529 251