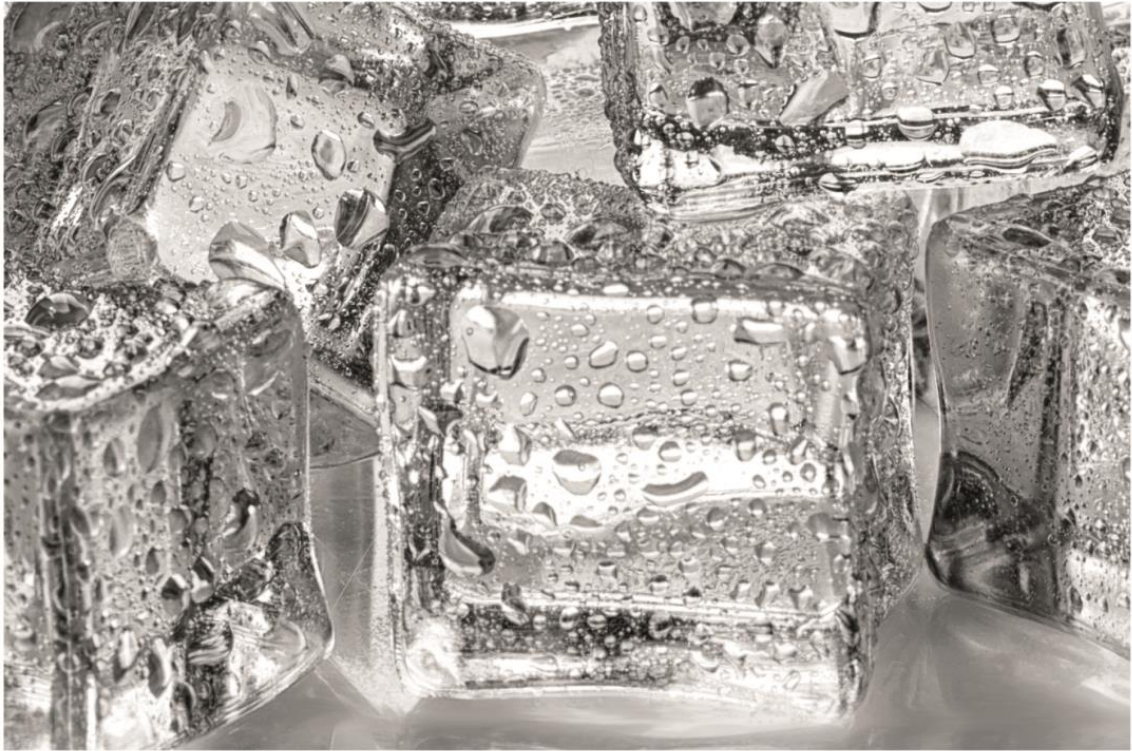


Brandt



NÁVOD K OBSLUZE A INSTALACI CZ

KOMBINOVANÁ CHLADNIČKA

BIC674ES

Vážený kliente, vážená klientko,

právě jste koupili výrobek značky **BRANDT**. Za projevenou důvěru vám mnohokrát děkujeme.

Tento výrobek byl navržen a vyroben s ohledem na potřeby klienta, na Vás, na Váš životní styl a Vaše potřeby a očekávání. Věříme, že splní veškerá vaše očekávání. Do jeho výroby jsme investovali naše veškeré know-how, našeho inovačního ducha a zápal, který je naší hnací silou již více než 60 let.

Náš zákaznický servis je vám stále k dispozici a je připraven zodpovědět veškeré vaše dotazy nebo připomínky. A to vše v zájmu neustálého zlepšování uspokojování vašich potřeb (pro více informací viz zadní část tohoto návodu).

Přihlaste se na stránku **www.brandt.cz**, kde najdete jak naše poslední novinky, tak další užitečné a doplňující informace.

Společnost **BRANDT** je šťastná, že Vás může doprovázet každý den a přeje vám příjemné prožitky při vašich nákupech.



Důležité: Před spuštěním spotřebiče si prosím pečlivě přečtěte tento návod k instalaci a použití, abyste se co nejrychleji seznámili s jeho provozem.

OBSAH

1.	NA CO BY SI MĚL DÁT UŽIVATEL POZOR	4
	Bezpečnostní pokyny	4
	Likvidace	5
	Montáž spotřebiče	6
2.	PŘEDSTAVENÍ VAŠEHO SPOTŘEBIČE	8
	Přehled	8
	Změna měru otevírání dveří	9
	Instalační souprava	11
	Instalace spotřebiče	11
3.	POUŽÍVÁNÍ VAŠEHO SPOTŘEBIČE	14
	Ovládací panel	14
	Provoz	14
4.	ČIŠTĚNÍ A ÚDRŽBA	16
5.	ŘEŠENÍ POTÍŽÍ	17
6.	POPRODEJNÍ SERVIS A ZÁKAZNICKÉ SLUŽBY	17
6.	INFORMAČNÍ LIST PRODUKTU	18

1. NA CO BY SI MĚL DÁT UŽIVATEL POZOR



Přístroj odpovídá všem relevantním Evropským směrnicím.



Bezpečnostní pokyny

- Z bezpečnostních důvodů a pro správné použití spotřebiče si pozorně přečtěte tento návod (včetně upozornění a užitečných rad, které obsahuje) před montáží a prvním použitím.

Aby nedocházelo k poškození spotřebiče a/nebo k poranění osob, je důležité, aby se osoby, které spotřebič budou používat, nejprve seznámily s celým návodem k použití i s bezpečnostními pokyny.

Uschovejte si tento návod a uložte jej do blízkosti spotřebiče, aby bylo možno jej se spotřebičem předat v případě prodeje nebo stěhování. To umožní zajistit ideální funkčnost a předcházet poraněním při použití.

Výrobce nenese žádnou odpovědnost v případě nesprávné manipulace se spotřebičem.

OBECNÉ BEZPEČNOSTNÍ POKYNY A UPOZORNĚNÍ

- Tento přístroj je určen k použití v domácích a podobných podmínkách, jako jsou:

- v kuchyňských koutech vyhrazených pro zaměstnance obchodů, kanceláří a dalších profesních prostředí,

- použití klienty v hotelích, motelích a dalších prostředích obytného charakteru;

- v prostředích typu hostinských pokojů;

- restaurační provozy a další podobná zařízení mimo maloobchodní prodej.



Bezpečnost dětí a dalších a zranitelných osob:

- Tento spotřebič mohou používat děti a osoby s omezenými tělesnými, smyslovými nebo duševními schopnostmi nebo s nedostatkem zkušeností i znalostí, pokud jsou pod řádným dohledem nebo pokud obdržely pokyny týkající se zcela bezpečného používání spotřebiče a pokud si uvědomují možná rizika.

- Děti si nesmějí hrát s přístrojem.

- Čištění a údržbu nesmějí děti provádět bez dohledu.

- Uschovejte si veškeré obaly mimo dosah dětí, hrozí nebezpečí udušení.

- Nenechávejte děti hrát si se spotřebičem, udržujte zvířata mimo dosah.

- Použité spotřebiče je nutno okamžitě zlikvidovat a zajistit nemožnost jejich používání. Odpojte napájecí kabel a odřízněte jej co nejbližší u spotřebiče. Zajistěte, aby uzavírání dveří nefungovalo, nejlépe demontujte dveře, abyste například zabránili riziku, že se uvnitř uzavře dítě nebo nějaké zvíře během hry.

Pokud dojde k nehodám a nemůžete je vyřešit s využitím pokynů uvedených v této příručce (viz kapitola „Řešení potíží“), obraťte se vždy na autorizované poprodejní servis nebo na kvalifikovaného pracovníka.



POZOR

- Spotřebič musí být nainstalován, případně upevněn a používán v souladu s údaji v tomto návodu; zabráníte tím jakýmkoli rizikům souvisejícím s jeho nestabilitou nebo nesprávnou montáží.

- Udržujte volné veškeré větrací otvory v plášti spotřebiče nebo v konstrukci pro vestavbu.
 - Nepoužívejte mechanická či jiná zařízení pro urychlení odmrazování kromě postupů doporučených výrobcem.
 - Nepoškozujte chladicí okruh.
 - Nepoužívejte elektrická zařízení uvnitř prostoru pro uskladnění potravin, pokud je nedoporučuje výrobce.
 - Neskladujte v tomto zařízení výbušné látky, jako jsou aerosoly obsahující hořlavé hnací plyny.
 - Nikdy nevystavujte spotřebič plamenům.
 - Vypněte přístroj a odpojte jej, než jej začnete čistit nebo přenášet.
 - U modelů vybavených rozvaděčem vody nebo prostorem na výrobu ledu naplňujte nebo připojujte pouze k rozvodům pitné vody.
- Pokud je poškozen napájecí kabel, musí jej vyměnit výrobce, jeho záruční servis nebo osoba s podobnou kvalifikací, aby se vyloučilo jakékoli riziko.

Chladicí a izolační prostředky použité v tomto spotřebiči obsahují hořlavé plyny. Pokud systém likvidujete, proveďte tak v autorizovaném sběrném středisku. Nikdy nevystavujte spotřebič plamenům.

Chladivo

Chladicí okruh tohoto spotřebiče obsahuje chladicí médium - izobutan (R600a); jedná se o chladicí plyn, který je šetrnější k životnímu prostředí, ale velmi hořlavý.

Při přepravě a instalaci spotřebiče ověřte, zda není poškozena žádná součástka chladicího okruhu.



Upozornění: Riziko požáru

Pokud je poškozen chladicí okruh:

- V blízkosti spotřebiče se vyvarujte manipulaci s otevřeným ohněm a jinými možnými zdroji vznícení v případě uniklého chladicího plynu.
- Důkladně vyvětrejte místnost, v níž se nachází spotřebič.
- V žádném případě spotřebič neupravujte. Je nebezpečné jakkoli zasahovat do konstrukce spotřebiče!

Jakékoli poškození kabelu může způsobit zkrat a/nebo zásah elektrickým proudem.



Likvidace

Tento symbol znamená, že tento spotřebič se nesmí likvidovat jako domovní odpad.

Váš spotřebič obsahuje mnoho recyklovatelných materiálů. Je proto označen tímto logem, které Vám sděluje, že se vyřazené spotřebiče mají likvidovat na příslušném sběrném místě.

Informujte se u svého prodejce nebo na obecním úřadě v místě bydliště, kde se nacházejí sběrná místa pro použité spotřebiče nejbližší vašemu bydlišti. Recyklace spotřebičů, kterou zajišťuje výrobce, se tak provádí za nejlepších podmínek podle evropské směrnice o odpadech pocházejících z elektrických a elektronických zařízení.

Děkujeme Vám za Váš příspěvek k ochraně životního prostředí.

Některé obalové materiály tohoto spotřebiče jsou recyklovatelné. Podílejte se na jejich recyklaci a přispějte tak k ochraně životního prostředí. Likvidujte je v kontejnerech s komunálním odpadem určených k tomu účelu.

V souladu s nejnovějšími legislativními předpisy v oblasti ochrany a péče životní prostředí neobsahuje váš spotřebič H.F.C., ale chladicí plyn označovaný R600a. Přesný typ chladicího plynu používaného ve vašem spotřebiči je dále jasně vyznačen na výrobním štítku, který se nachází uvnitř spotřebiče, na levé straně dole. R600a je plyn, který nepůsobí znečištění a neškodí ozónové vrstvě a jehož příspěvek ke skleníkovému efektu je téměř nulový.

Montáž spotřebiča



Pozor: Pouze správnou montáží spotřebiče s dodržением předpisů v tomto návodu k montáži a použití můžete zachovat potraviny ve správných podmínkách a při ideální spotřebě energie.

INSTALACE

- Pokud je váš spotřebič vybaven kolečky, nezapomínejte, že jsou určena pouze ke krátkému přesunu. Nepřesouvejte jej po nich na delší vzdálenosti.
- Před zapojením spotřebiče k elektrické síti proveďte první vyčištění. Před jakoukoli činností údržby odpojte spotřebič od sítě. Netahejte za napájecí kabel, uchopte vždy přímo zástrčku.
- Umístěte spotřebič do suché a odvětrané místnosti.
- Nedoporučujeme umístění spotřebiče na balkónech, verandách, terasách a podobně, kde přílišné teplo v létě a naopak chlad v zimě může způsobit nesprávnou funkci spotřebiče nebo dokonce jeho poškození.
- Nestavte jej do blízkosti zdrojů tepla, jako jsou například trouba nebo radiátor.
- Mezi chladničkou a ostatním nábytkem zachovejte minimální vzdálenost 3 až 5 cm po stranách a 10 cm nahoře, abyste zajistili správnou cirkulaci vzduchu kolem spotřebiče.

- Spotřebič umístěte do vhodné vzdálenosti od stěny pomocí rozpěrek, které jsou součástí sáčku s příslušenstvím.
- Váš spotřebič byl navržen pro optimální funkci při určité pokojové teplotě. Je tedy navržen pro určitou „klimatickou třídu“. Tato klimatická třída je uvedena na výrobním štítku uvnitř spotřebiče v levé dolní části. Při překročení těchto hodnot může dojít ke zhoršení provozních výkonů spotřebiče.

Klimatická třída	Teplota prostředí
SN	+ 10 °C až + 32 °C
N	+ 16 °C až + 32 °C
ST	+ 16 °C až + 38 °C
T	+ 16 °C až + 43 °C

Rady:

Jakmile spotřebič nainstalujete, upravte jeho nožky tak, aby byl mírně nakloněný dozadu, usnadníte tím správné zavírání dveří.

Než do spotřebiče vložíte potraviny, vyčistěte vnitřní i vnější stranu spotřebiče jedlou sodou rozpuštěnou ve vodě (1 polévková lžice sody na 4 litry vody). Nepoužívejte alkohol, brusné prášky a saponáty, které by mohly povrch poškodit. (Viz kapitola „Čištění a údržba“).

ELEKTRICKÉ ZAPOJENÍ

Elektroinstalace musí splňovat platné normy a musí být schopna odolat maximálnímu výkonu uvedenému na štítku s parametry spotřebiče.

Zásuvka musí být řádně uzemněna.

Neneseme žádnou odpovědnost za jakékoli nehody způsobené nesprávnou elektroinstalací.

Doporučení pro elektroinstalaci

- Nepoužívejte prodlužovací kabel, adaptér ani rozdvojku.
- Nikdy neobcházejte uzemnění.
- Zásuvka musí být snadno dostupná, ale přesto mimo dosah dětí.

V případě nejistoty kontaktujte svého elektrikáře.

Tento přístroj odpovídá evropským směrnici v platném znění.

ÚSPORY ENERGIE

Chcete-li omezit spotřebu elektřiny spotřebiče:

- Nainstalujte jej na vhodné místo (viz kapitola „Instalace spotřebiče“).
- Udržujte dveře otevřené co nekratší dobu.
- Nevkládejte do chladničky ani mrazničky teplé potraviny, zejména pokud se jedná o polévky nebo pokrmy, z nichž se uvolňuje značné množství páry.
- Dbejte na optimální funkčnost spotřebiče a nenechávejte nahromadit námrazu v mrazničce (odmražte ji, jakmile tloušťka ledu překročí 5-6 mm) a pravidelně čistěte kondenzátor (viz kapitola „Čištění a údržba“).
- Pravidelně kontrolujte těsnění dveří a ověřte, zda se vždy správně uzavírají. Pokud tomu tak není, obraťte se na poprodejní servis.
- Nenechávejte spotřebič nastavený na příliš nízkou teplotu.

- Nedodržením rozvržení zásuvek, nádob a poliček můžete způsobit zvýšení spotřeby energie.

Pozor



Pokud byl spotřebič na místo přepraven ve vodorovné poloze, nechte jej stát ve svislé poloze a počkejte dvě hodiny, než jej zapojíte. Do chladicího okruhu mohlo proniknout malé množství oleje, musíte tedy počkat, až se vrátí zpět do motoru, než zařízení zapojíte, jinak hrozí jeho poškození.

Před akoukoliv činností údržby odpojte spotřebič od sítě. Neťahajte za napájací kábel, uchopte vždy priamo zástrčku.

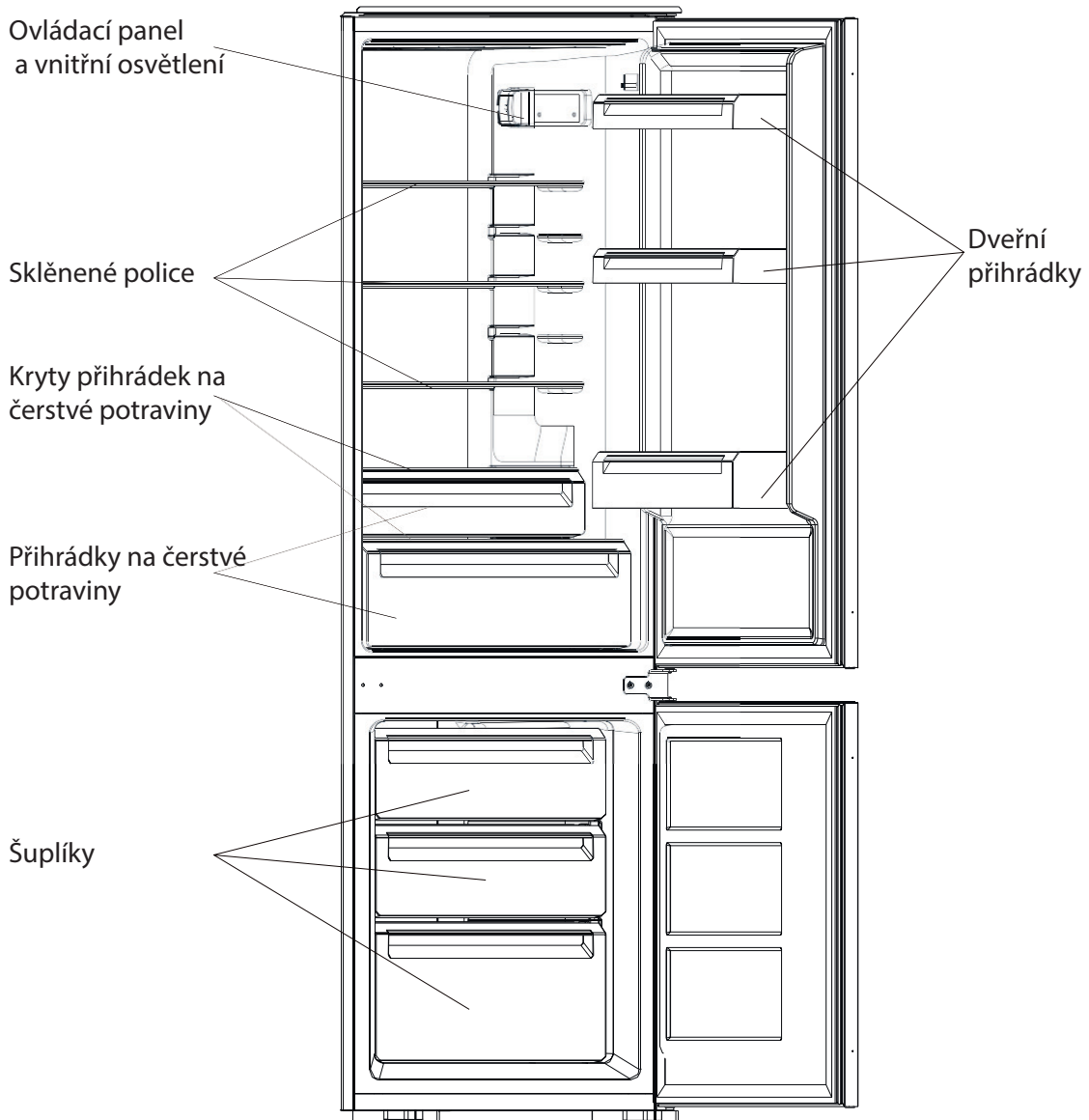
ČIŠTĚNÍ A ÚDRŽBA

- Před jakoukoli údržbou odpojte spotřebič a vypněte napájení.
- Nečistěte spotřebič kovovými předměty, parním čističem, těkavým olejem, organickými rozpouštědly ani brusnými materiály.
- Nepoužívejte ostré nebo špičaté předměty na odstranění ledu. Používejte plastovou stěrku.
- Pokud spotřebič umožňuje výměnu žárovky/osvětlení uživatelem, naleznete příslušný postup v kapitole „Údržba“ tohoto návodu. Před výměnou žárovky vypněte spotřebič a odpojte jej od napájení.

UPOZORNĚNÍ: Pokud je přístroj vybaven LED osvětlením, může být nahrazen pouze kvalifikovaným technikem.

2. PŘEDSTAVENÍ VAŠEHO SPOTŘEBIČE

Přehled



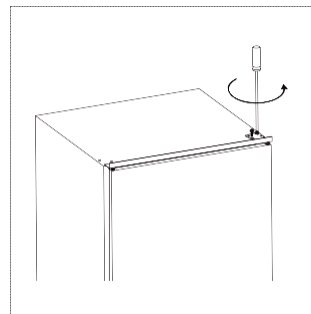
Změna směru otevírání dveří

Potřebné nástroje: křížový šroubovák, plochý šroubovák, šestihranný klíč.

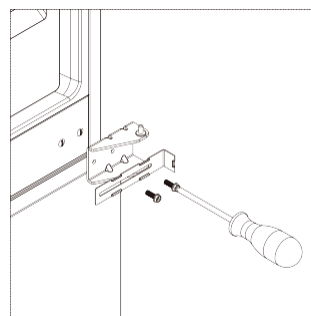
Důležité! K této činnosti jsou potřeba 2 osoby.

- Ujistěte se, že jednotka je odpojená a prázdná.
- Pro demontáž dveří je důležité jednotku zaklonit. Vyhněte se tomu, abyste ji pokládali, protože by to mohlo poškodit chladicí systém. Podepřete jednotku něčím pevným, aby během manipulace s dveřmi neuklouzla.
- Všechny odmontované části musí být uloženy pro pozdější opětovnou instalaci.

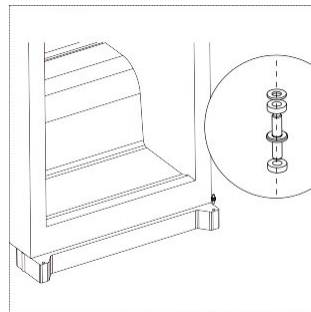
1. Odšroubujte vrchní pant. Poté zdvihněte horní dvířka a umístěte je na podložený povrch, abyste zabránili poškrábání.



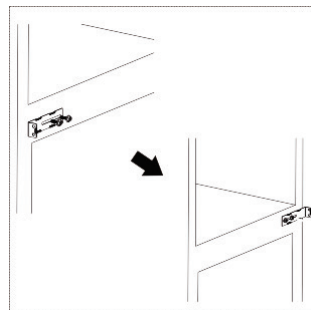
2. Odšroubujte spodní pant a zdvihněte spodní dvířka a umístěte je na podložený povrch, abyste zabránili poškrábání.



3. Přehodte spodní čep pantu z pravé na levou stranu.

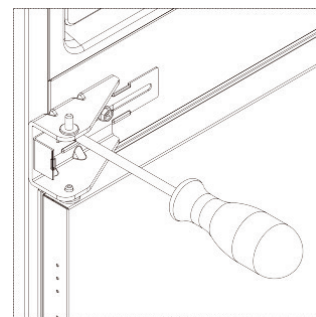


4. Přesuňte středovou podpěru z levé na pravou stranu. Poté namontujte spodní dvířka.

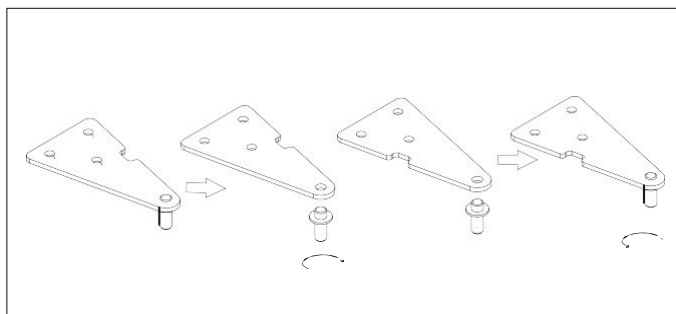


Změna směru otevírání dveří

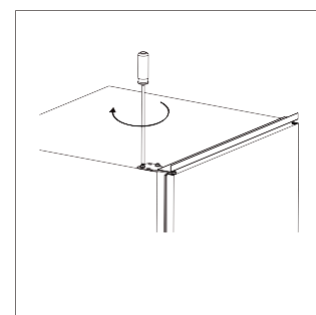
5. Umístěte středový pant na levou stranu. Ujistěte se, že spodní dvířka jsou vertikálně a horizontálně vyrovnaná, takže těsnění je na všech stranách uzavřené, a nakonec utáhněte středový pant.



6. Odšroubujte čep z vrchního pantu. Pantem poté otočte a čep znovu našroubujte.



7. Namontujte horní dvířka a poté vrchní pant na levou stranu. Ujistěte se, že horní dvířka jsou vertikálně a horizontálně vyrovnaná, takže těsnění je na všech stranách uzavřené, a nakonec utáhněte vrchní pant. Pokud je to třeba, použijte k utažení pantu klíč.



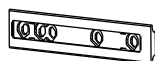
Instalační souprava



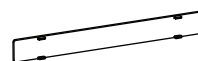
Vodítko x 4



Kryt vodítka x 4



Kluzná lišta x 4



Kryt lišty x 4



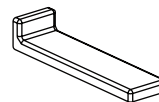
Krátký šroubek x 27



Dlouhý šroub x 2



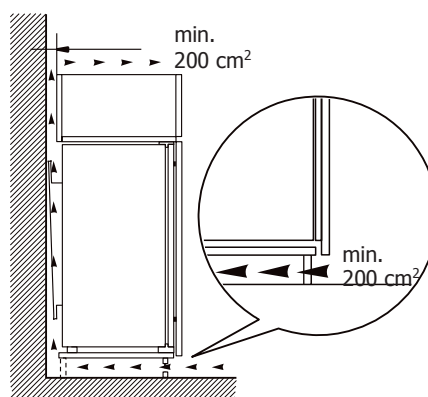
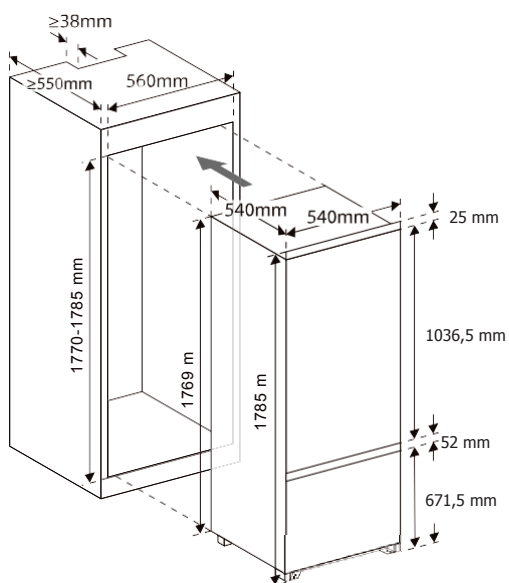
Gumové těsnění x 1



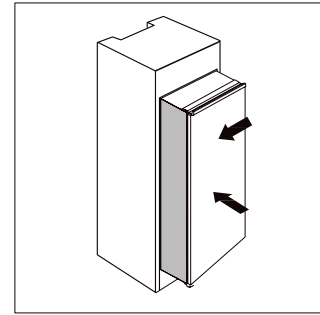
Kryt středové podpěry x 2

Instalace spotřebiče

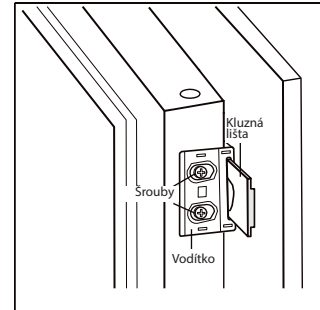
1. Ujistěte se, že velikost skříně a větrání je dostatečné.



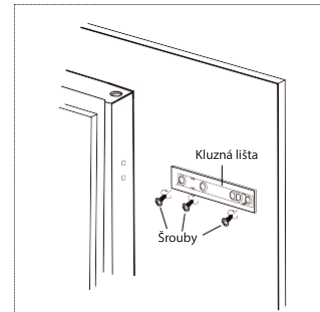
2. Pomalu a opatrně zatlačte spotřebič do skříně.
Ujistěte se, že strana pro otevírání je co nejbližší ke stěně skříně.



3. Pomocí krátkých šroubků přišroubujte do otvorů na straně spotřebiče vodítka. Do vodítka vložte kluznou lištu, poté zcela otevřete a zavřete dveře spotřebiče a dřevěné dveře, abyste zkontrolovali, že dřevěné dveře se zcela a plynule zavírají.



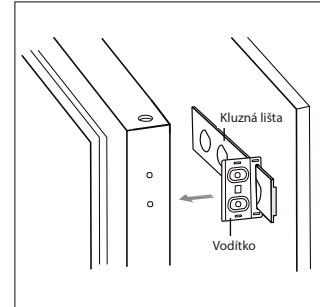
4. Společně otevřete dveře spotřebiče a dřevěné dveře. Jakmile dveře otevřete a zavřete ve všech úhlech, označte si polohu kluzné lišty. Lištu vyjměte z vodítka a přišroubujte ji pomocí krátkých šroubků ke dřevěným dveřím. Pak na kluznou lištu připevněte kryt.



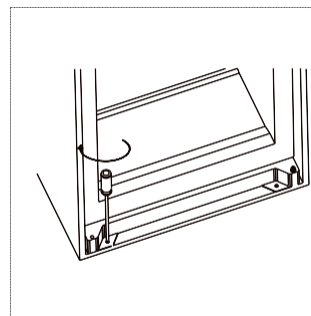
5. Odšroubujte vodítko ze dveří spotřebiče.

6. Zopakujte kroky 2 až 5 u dalších tří kluzných lišt a krytů.

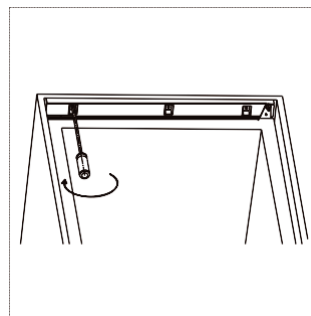
7. Umístěte čtyři vodítka s kluznými lištami a připevněte je pomocí krátkých šroubků. Poté na vodítka umístěte kryty.



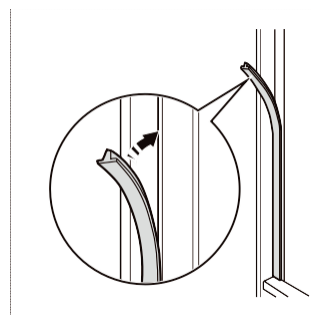
8. Dobře zkontrolujte, že dveře se mohou plynule zavřít a otevřít a že spotřebič je dobře utěsněný. Pokud ne, lehce upravte pozici chladničky. Poté přišroubujte 2 dlouhými šrouby spodní podpěru k dřevěné skříni.



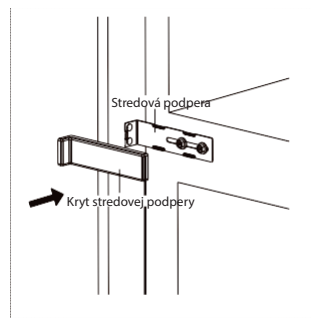
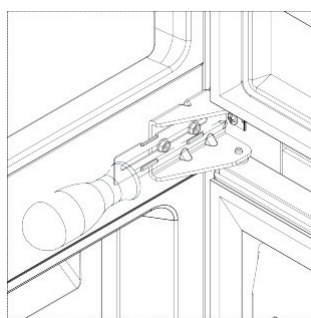
9. Přišroubujte krátkými šroubky vrchní podpěru k dřevěné skříni.



10. Připojte gumové těsnění do otvoru mezi jednotkou a dřevěnou skříni na té straně, kde se otevírají dveře.



Přišroubujte krátkými šroubky dvě středové podpěry k dřevěné skříni. Poté na středové podpěry na obou stranách umístěte kryty.



Každodenní používání

3. POUŽÍVÁNÍ VAŠEHO SPOTŘEBIČE

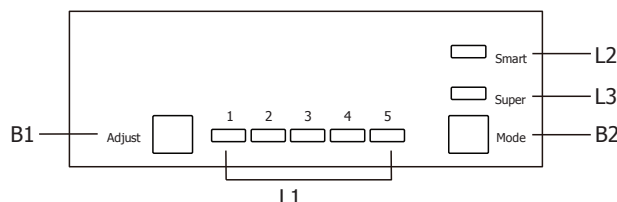
První použití

Čištění interiéru

Než spotřebič poprvé použijete, umyjte vnitřek a veškeré vnitřní příslušenství vlažnou vodou s neutrálním mýdlem, abyste se zbavili typického zápachu nového produktu; poté spotřebič důkladně vysušte.

Důležité! Nepoužívejte čisticí prostředky nebo abrazivní prášky, které by poničily povrch.

Ovládací panel



Tlačítka

B1 – Stiskněte, abyste upravili nastavení prostoru chladničky v cyklu 1,2,3,4 a 5.

B2 – Stiskněte, abyste zvolili mezi režimy Smart, Super a uživatelským nastavením.

Kontrolky

L1 – Zobrazuje nastavení prostoru chladničky.

L2 – Vysvítí se, když je vybrán režim Smart.

L3 – Vysvítí se, když je vybrán režim Super.

Provoz

Nastavení teploty

1. Stiskněte tlačítko Mode (B2, režim), abyste zvolili uživatelské nastavení.

2. Stiskněte tlačítko Adjust (B1, upravit), abyste upravili nastavení chladničky. Nižší nastavení znamená nižší teplotu. Teplota mrazničky je automaticky řízena kolem hodnoty -18 °C.

Režim Smart

Stiskněte tlačítko Mode (B2, režim), abyste zvolili režim Smart.

Spotřebič automaticky přizpůsobí provozní parametry okolní teplotě v místě svého provozu.

Režim Super

Stiskněte tlačítko Mode (B2, režim), abyste zvolili režim Super.

Chlazení prostoru chladničky bude nastaveno na maximální výkon. Po 54 hodinách se teplota automaticky vrátí do původního nastavení.

Vypnutí spotřebiče

Stiskněte a po dobu 5 sekund podržte tlačítko Adjust (B1, upravit) a spotřebič se vypne. Tlačítko znovu podržte 5 sekund, abyste spotřebič zapnuli.

Alarm otevřených dveří

Alarm se spustí, pokud jsou dveře otevřené 90 sekund, a nevypne se, dokud se dveře nezavřou.

Zamrazení čerstvých potravin

- Prostor mrazničky je vhodný k zamrazení čerstvých potravin a skladování mražených a hluboce zmražených potravin po dlouhou dobu.
- Umístěte čerstvé potraviny k zamrazení do prostoru mrazničky.
- Maximální množství potravin, které lze zamrazit do 24 hodin, je uvedeno na štítku spotřebiče.
- Proces zamrazení trvá 24 hodin: během této doby nepřidávejte k zamrazení další potraviny.

Skladování mražených potravin

Při prvním spuštění nebo poté, co se spotřebič dlouho nepoužíval, nechte spotřebič běžet alespoň 2 hodiny na nejvyšší výkon, než vložíte produkt do chladicího prostoru.

Důležité! V případě neúmyslného odmrazení, například vypnutí napájení po delší dobu, než je hodnota uvedená v technické specifikaci spotřebiče jako „výdrž bez proudu“ (rising time), musí být rozmrazené potraviny rychle zkonsumovány nebo okamžitě tepelně zpracovány a poté znovu zamrazeny (po uvaření).

Každodenní používání

Ledové kostky

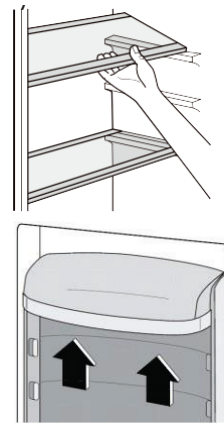
Tento spotřebič může být vybaven jedním nebo více zásobníky na ledové kostky.

Přemístitelné police

Stěny chladničky jsou vybaveny řadou prolisů, do kterých můžete dle potřeby umístit police.

Umístění dveřních přihrádek

Abyste bylo možné skladovat potraviny různých rozměrů, lze dveřní přihrádky vyjmout a umístit je v různé výšce. Pro tyto úpravy postupujte takto: postupně vytahujte přihrádku ve směru šipek, dokud se neuvolní.



Rady ke skladování mražených potravin

Abyste z procesu mrazení měli co největší užitek, uvádíme zde několik rad:

- Maximální množství potravin, které lze zamrazit do 24 hodin, je uvedeno na štítku spotřebiče;
- proces zamrazení trvá 24 hodin. Během této doby nepřidávejte k zamrazení další potraviny;
- připravte potraviny v malých porcích, abyste zajistili jejich rychlé a úplné zamrazení a abyste postupně rozmrazili vždy jen potřebné množství;
- zabalte potraviny do hliníkové fólie nebo polyetylenových sáčků, které jsou vzduchotěsné;
- zamezte tomu, aby se nezmrazené potraviny dotýkaly potravin, které jsou již zmrazené, aby jejich teplota nestoupla;
- nízkotučné potraviny skladujte lépe a po delší dobu než potraviny tučné; sůl zkracuje dobu skladování potravin;
- chlazená voda, pokud by byla konzumována bezprostředně po odejmutí z komory mrazničky, by mohla způsobit omrzliny;
- doporučuje se oštitkovat mražené potraviny a napsat na ně datum, abyste měli přehled o době skladování.

Abyste dosáhli co nejlepšího výkonu spotřebiče, dodržujte následující pokyny:

- ujistěte se, že komerčně mražené potraviny byly prodejcem správně skladovány;
- zajistěte, aby byly mražené potraviny přesunuty z obchodu s potravinami do mrazničky v co nejkratší době;
- dveře neotevírejte často ani je nenechávejte otevřené déle, než je nezbytně nutné;
- jakmile jsou potraviny rozmrazeny, rychle se kazí a nelze je znovu zamrazit;
- nepřekračujte dobu skladování určenou výrobcem potravin.

Rady k chlazení čerstvých potravin

Pro dosažení nejlepšího výkonu:

- Neukládejte do chladničky teplé potraviny a odpařující se kapaliny.
- Zakryjte nebo zabalte potraviny, obzvláště pokud mají silné aroma.
- Maso (všechny druhy): Zabalte do polyetylenových sáčků a umístěte jej na skleněnou polici nad šuplík se zeleninou.
- Ze zdravotních důvodů takto maso skladujte jeden nebo nanejvýš dva dny.
- Vařené potraviny, studená strava atd.: Měly by být zakryté a umístěné na kterékoliv polici.
- Ovoce a zelenina: Měly by být důkladně očištěny a umístěny dopříslušných šuplíků.
- Máslo a sýry: Umístěte je do speciálních vzduchotěsných nádob nebo je zabalte do hliníkové fólie či polyetylenových sáčků, které jsou vzduchotěsné.
- Krabice s mlékem: Měly by mít víčko a měly by být uloženy ve dveřních přihrádkách.
- Banány, brambory, cibule a česnek, pokud nejsou zabalené, nemusí být v chladničce.

Každodenní používání

4. ČIŠTĚNÍ A ÚDRŽBA

Čištění

Z hygienických důvodů byste měli interiér spotřebiče, včetně vnitřního příslušenství, pravidelně vyčistit.



Upozornění! Před prováděním jakékoli údržby odpojte spotřebič od zdroje energie.

Spotřebič nikdy nečistěte parním čističem. Na elektrických součástkách by se mohla nahromadit vlhkost – nebezpečí úrazu elektrickým proudem! Horká pára může vést k poškození plastových dílů. Před opětovným uvedením do provozu musí být spotřebič suchý.

Důležité! Éterické oleje a organická rozpouštědla rozrušují plastové díly, např. citrónová šťáva nebo šťáva z pomerančové kůry, kyselina máslná nebo čističe obsahující kyselinu octovou.

- Zamezte tomu, aby takové látky přišly do kontaktu s díly spotřebiče.
- Vyndejte potraviny z mrazničky. Dobře je zakryjte a uložte je na chladné místo.
- Spotřebič vypněte a odpojte kabel ze zásuvky, vypněte jistič nebo pojistku.
- Očistěte vnitřek a příslušenství vlažnou vodou s neutrálním mýdlem. Pravidelně kontrolujte a otírejte těsnění dveří, aby bylo čisté a bez nečistot. Dobře opláchněte a osušte.
- Nikdy k čištění interiéru nepoužívejte čisticí prostředky, abrazivní prášky, vysoce aromatické čisticí produkty nebo leštící vosk, které by poničily povrch a zanechaly silný zápach.
- Jakmile je vše suché, uveďte spotřebič znovu do provozu.

Výměna světla

Vnitřní světlo je diodou LED. K výměně světla kontaktujte prosím kvalifikovaného technika.

Odmrazování mrazničky

Prostor mrazničky se postupně pokryje námrazou, která musí být odstraněna. K odstranění námrazy z výparníku nikdy nepoužívejte ostré kovové předměty, protože byste jej tak mohli poškodit.

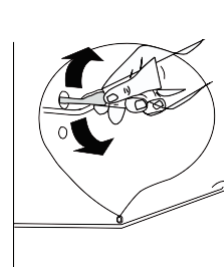
Když je však vrstva ledu na vnitřním obložení příliš silná, mělo by se následujícím způsobem provést celkové odmrazení:

- Odpojte kabel ze zásuvky;
- vyndejte veškeré uložené potraviny, obalte je několika vrstvami novinového papíru a dejte je na chladné místo;
- nechte dvířka otevřená a umístěte pod spotřebič misku, aby se do ní sbírala voda;
- jakmile je odmrazování dokončeno, dobře vnitřek vysušte;
- kabel znovu zapojte do zásuvky, aby se spotřebič uvedl do provozu.

Čištění odpadního otvoru

Aby se předešlo přetečení rozmrazené vody do chladničky, pravidelně čistěte odpadní otvor v zadní části prostoru chladničky.

Použijte čistič k čištění otvoru tak, jak je ukázáno na obrázku vpravo.



Každodenní používání

5. ŘEŠENÍ POTÍŽÍ



Upozornění! Před každým úkonem údržby nebo čištění spotřebičů odpojte od zdroje napětí. Pouze autorizovaný zaměstnanec poprodejněho servisu dodavatele nebo jiná, podobně kvalifikovaná osoba, smí provádět opravy na spotřebiči nad rámec zásahů v návodu níže!

Důležité! Běžný provoz spotřebiče doprovázejí zvuky připomínající klapání nebo „tekoucí vodu“ (kompresor, oběh chladiva). Tyto jevy jsou běžným projevem provozu a nejedná se o anomálie.

Problém	Možná příčina	Řešení
Spotřebič nefunguje.	Spotřebič je vypnutý.	Podržte tlačítko „Adjust“ (upravit) 5 sekund, abyste spotřebiči zanuli.
	Napájecí kabel není zapojený nebo je uvolněný.	Zapojte napájecí kabel.
	Poistka shořela nebo je vadná.	Zkontrolujte pojistku a v případě potřeby jí vyměňte.
	Zásuvka je vadná.	Poruchy vedení musí opravit elektrikář.
Potraviny jsou příliš teplé.	Teplota není správně nastavená.	Konzultujte, prosím, část „Nastavení teploty“.
	Dveře byly otevřené po delší dobu.	Dveře otevírejte jen na nezbytně dlouhou dobu.
	Za posledních 24 hodin bylo do spotřebiče umístěno velké množství čerstvých potravin.	Dočasně nastavte nižší teplotu.
	Spotřebič je ustaven v blízkosti zdroje tepla.	Konzultujte, prosím, oddíl o vhodném umístění spotřebiče při jeho instalaci.
Spotřebič chladí příliš.	Je nastavena příliš nízká teplota.	Dočasne nastavte vyšší teplotu.
Neobvyklé zvuky.	Spotřebič není vyrovnaný.	Upravte dřevěnou skříň, není-li vyrovnaná.
	Spotřebič se dotýká stěny nebo jiných přilehlých objektů.	Spotřebič trochu posuňte.
	Součást, např. potrubí v zadní části spotřebiče se dotýká jiné součásti spotřebiče nebo stěny.	Zajistěte, aby si díly spotřebiče nepřekážely..
Voda na zemi.	Odtokový otvor na vodu je zanesený.	Viz Údržba a čištění.

Nefunguje-li spotřebič ani po výše uvedené kontrole a aplikaci navržených postupů správně, dále jej svépomocí neopravujte a neprodleně kontaktujte autorizovaný poprodejně servis dodavatele.

6. POPRODEJNÍ SERVIS A ZÁKAZNICKÉ SLUŽBY

OPRAVY

Veškeré opravy Vašeho přístroje smí provádět výhradně kvalifikovaný personál autorizovaného servisu dovozce. Kontaktujte-li zákaznickou linku centrálního servisu, uveďte operátorce kompletní údaje o Vašem spotřebiči (model, typ, sériové číslo), které najdete na jeho výrobním štítku.

ORIGINÁLNÍ NÁHRADNÍ DÍLY

Při servisních zásazích požadujte výhradně užití originálních náhradních dílů s certifikátem zaručujícím jejich původ.

V případě technického dotazu, problému nebo reklamace se prosím obraťte na prodejce, u kterého jste spotřebič zakoupili, nebo využijte některou z níže uvedených zákaznických linek dovozce v ČR, kterým je společnost ELMAX STORE, a.s.

Příjem reklamací

tel.: +420 599 529 251

email: hlaseni.reklamaci@elmax.cz

Technická podpora

tel.: +420 599 529 250

email: servis@elmax.cz

K dispozici jsou Vám také internetové stránky www.brandt.cz, v rámci kterých nás můžete kontaktovat prostřednictvím odkazů „kontakt“ nebo „servis“. Pro rychlé a snadné nahlášení reklamace můžete rovněž využít formuláře v příslušné servisní sekci na těchto internetových stránkách.

Výhradní dovozce:

ELMAX STORE a.s.
Topolová 777/2
Horní Těrlicko
735 42 TĚRLICKO

Informační list

Pro chladicí a mrazicí spotřebiče pro domácnost podle delegovaného nařízení EU č. 1060/2010

Značka	BRANDT
Identifikační značka modelu	BIC674ES
Kategorie chladicího spotřebiče pro domácnost ¹	7
Třída energetické účinnosti, A+++ (nejvyšší účinnost) až D (nejnižší účinnost)	A++
Roční spotřeba energie (AEC) ² , kWh/rok	208
Celkový skladovací objem všech oddělení, l	245
Z toho čistý objem oddělení pro uchovávání čerstvých potravin, l/ beznámrazový	181/ -
Skladovací objem odd. pro uchovávání mražených potravin, l/ beznámrazový	64/ -
Skladovací teplota „jiných oddělení“ ³ , °C	-
Označení mrazicího prostoru hvězdičkami	*(***)
Akumulační doba, h	17
Mrazicí výkon, kg/24h	3
Klimatická třída ⁴	ST
Úroveň hluku přenášeného vzduchem, dB(A) re 1 pW ⁵	43
Vestavný spotřebič	•

¹Kategorie chladicích přístrojů pro domácnost: 1 - chladnička s jednou nebo více přihrádkami pro čerstvé potraviny; 2 - chladnička s prostorem s mírnou teplotou, chladnička s mírnou teplotou a spotřebič pro uchovávání vína; 3 - chladnička s chladicí zónou a chladnička s prostorem bez označení hvězdičkou; 4 - chladnička s prostorem označeným 1 hvězdičkou (*); 5 - chladnička s prostorem označeným 2 hvězdičkami (**); 6 - chladnička s prostorem označeným 3 hvězdičkami (***); 7 - chladnička/mraznička *(**); 8 - skříňová mraznička; 9 - pultový mrazák; 10 - víceúčelové a jiné chladicí přístroje.

²Spotřeba energie, XYZ kWh za rok, založená na výsledcích normalizované zkoušky po dobu 24 hodin. Skutečná spotřeba energie závisí na způsobu použití a umístění spotřebiče.

³„Jiné oddělení“ znamená oddíl, který neslouží k uchovávání vína a je určen na skladování specifických potravin při teplotě vyšší než +14 °C.

⁴Klimatická třída SN: přístroj je určený pro provoz v prostředí s teplotou mezi +10°C a +32°C; Klimatická třída N: přístroj je určený pro provoz v prostředí s teplotou mezi +16°C a +32°C; Klimatická třída ST: přístroj je určený pro provoz v prostředí s teplotou mezi +16°C a +38°C; Klimatická třída T: přístroj je určený pro provoz v prostředí s teplotou mezi +16°C a +43°C.

⁵Deklarovaná hodnota emise hluku tohoto spotřebiče představuje váženou hladinu akustického výkonu L_w vzhledem k referenčnímu akustickému výkonu 1 pW.