

Brandt



NÁVOD K OBSLUZE CS

Myčka nádobí

BDJ424LB

Vážená zákaznice, vážený zákazníku,

právě jste si zakoupili výrobek společnosti **BRANDT** a my Vám děkujeme za důvěru, kterou nám tím projevujete.

Tento výrobek jsme navrhli a vyrobili s ohledem na Vás, na Váš způsob života, Vaše potřeby, aby co nejlépe odpovídal Vaším očekáváním. Vložili jsme do něj veškeré naše know-how, inovativní nápady a vášně, která nás pohání již déle než 60 let.

Snažíme se neustále co nejlépe uspokojovat požadavky, které kladete na naše výrobky, pracovníci našeho oddělení péče o zákazníky jsou Vám k dispozici a kdykoliv rádi zodpoví Vaše dotazy nebo náměty.

Můžete se také připojit na naše internetové stránky www.brandt.com , kde naleznete veškeré naše inovace i užitečné a doplňující informace.

Společnost **BRANDT** je šťastná, že s Vámi bude každý den, a přejeme Vám, abyste ze zakoupeného zboží měl/a co největší užitek.



Důležité upozornění: Před uvedením zařízení do provozu si pozorně přečtěte tento návod k instalaci a použití, abyste se rychleji seznámili s jeho funkcemi.



Přečtěte si tento návod k obsluze

Vážený zákazníku,

- přečtěte si prosím pozorně tento návod k instalaci a k použití, než začnete myčku používat, abyste zajistili správné používání a údržbu tohoto výrobku.
- Uchovejte tento návod k použití, abyste do něj mohli nahlížet i později.
- Předajte ho případnému dalšímu majiteli zařízení.

Tento návod k instalaci a k použití obsahuje bezpečnostní pokyny, pokyny pro používání, pokyny pro instalaci, rady pro řešení případných problémů atd.



Než zavoláte opraváře

- Podívejte se do kapitoly Návod na opravu, zde můžete najít pomoc, jak sami odstranit některé z nejběžnějších problémů.
- Pokud nebudete moci odstranit problém vlastními silami, obraťte se prosím na odborníka.



POZNÁMKA:

V souladu s politikou trvalého rozvoje a aktualizací produktů naší společnosti může výrobce provádět úpravy na produktu bez předchozího upozornění.

V případě, že ztratíte tento návod k použití, nebo pokud nebude tento návod aktuální, můžete získat nový návod k použití u výrobce nebo příslušného dodavatele.

| | |
|--|-----|
| 1) Bezpečnostní pokyny | 1-4 |
| 2) Začínáme | 5 |
| 3) Pokyny pro používání | 6 |
| Ovládací panel | 6 |
| Funkce myčky nádobí | 7 |
| 4) Před prvním použitím..... | 8 |
| A. Změkčovač vody..... | 8 |
| B. Přidání soli do změkčovače | 9 |
| C. Plnění zásobníku na leštidlo | 10 |
| D. Funkce mycího prostředku | 12 |
| 5) Příprava a vkládání nádobí..... | 13 |
| Doporučení pro plnění a vyprazdňování myčky..... | 13 |
| Standardní postup plnění | 14 |
| 6) Spuštění programu mytí..... | 15 |
| Tabulka mycích cyklů | 15 |
| Zapnutí zařízení | 16 |
| Změna programu v průběhu cyklu..... | 17 |
| Konec mycího cyklu | 17 |
| 7) Čištění a údržba..... | 18 |
| Filtrační systém | 18 |
| Údržba myčky nádobí..... | 19 |
| 8) Pokyny pro instalaci | 20 |
| Příprava instalace..... | 20 |
| Rozměry a instalace krycího panelu..... | 21 |
| Jak nastavit napnutí pružiny dvířek | 23 |
| Připojení odpadní hadice..... | 23 |
| Kroky instalace myčky nádobí | 24 |
| Zapojení do elektrické sítě..... | 25 |
| Zapojení vody..... | 26 |
| Spuštění myčky nádobí | 26 |
| 9) Průvodce odstraňování závad | 27 |
| Než zavoláte opraváře..... | 27 |
| Chybové kódy..... | 29 |
| Technické informace | 30 |

Plnění košů

1. BEZPEČNOSTNÍ POKYNY



Když používáte myčku nádobí, dbejte následujících upozornění:

- Toto zařízení je určeno výlučně k použití v domácnosti a k podobným účelům, jako jsou např.:
 - kuchyně v obchodech, kancelářích a dalších pracovních prostorech;
 - zemědělské provozy;
 - hotely, motely, penziony a další ubytovací prostory;
 - zařízení s polopenzí.
- Děti starší 8 let a osoby, jejichž fyzické, smyslové nebo mentální schopnosti jsou sníženy, nebo osoby bez zkušeností nebo relevantních znalostí smějí přístroj používat pouze pod dohledem odpovědné zkušené osoby, nebo když dostanou pokyny nezbytné pro bezpečné používání přístroje a pokud chápou možná rizika spojená s jeho používáním. Děti si nesmějí s přístrojem hrát. Čištění ani údržbu nesmějí provádět děti bez dozoru (EN 60335-1).
- Balicí materiály mohou být pro děti nebezpečné!
- Tento přístroj je určen výlučně pro použití v domácnosti.
- Aby nemohlo dojít k úrazu elektrickým proudem, dbejte na to, aby se nikdy neponořil přístroj, kabel nebo zástrčka do vody nebo jiné kapaliny.
- Před čištěním nebo údržbou přístroj vždy vypněte.
- Pro čištění přístroje používejte měkký hadr s jemným saponátem, a poté ho utřete do sucha suchým hadrem.



POKYNY PRO UZEMNĚNÍ

- Tento přístroj musí být uzemněný. V případě závady nebo poruchy umožňuje uzemnění přístroje snížit riziko úrazu elektrickým proudem, protože poskytuje cestu nejmenšího odporu pro elektrický proud. Tento přístroj je vybaven vodivou zástrčkou pro uzemnění.
- Tato zástrčka musí být zapojena do adaptovaného zdroje nainstalovaného na uzemnění podle platných místních předpisů.
- Nesprávné zapojení vodiče uzemnění může způsobit riziko úrazu elektrickým proudem.
- V případě pochybností ohledně uzemnění přístroje zavolejte elektrikáře nebo pracovníka servisu.
- Neupravujte elektrickou zástrčku dodanou s přístrojem. Pokud není adaptována na zástrčku do elektrické sítě, nechte ji vyměnit elektrikářem.
- Zacházejte opatrně s dvířky a koši myčky nádobí, nesedejte si na ně ani na ně nestoupejte.
- Nepoužívejte myčku nádobí, pokud nejsou všechny příčky instalovány správně.
- Buďte opatrní, když otevíráte dvířka myčky nádobí, pokud právě běží: může z ní stříkat voda.
- Nedávejte na dvířka těžké předměty a nestoupejte na ně, když jsou otevřená. Přístroj by se mohl převrhnout.
- Když vkládáte špinavé nádobí:
 - 1) Ostré předměty umístěte tak, aby nemohly poškodit spoj dvířek;
 - 2) Pozor: Nože a ostatní ostré nástroje je možné umístit do košíku na příbory špičkou dolů nebo je do něj umístit ve vodorovné poloze.
- Zkontrolujte, zda po skončení mycího cyklu zmizel všechen práškový mycí prostředek.
- Ujistěte se, zda má všechno plastové nádobí označení „vhodné pro myčku nádobí“, nebo jiné odpovídající označení, než ho

necháte v myčce umýt.

- U nádobí z plastu, které nemá žádné označení tohoto typu, si ověřte doporučení jeho výrobce.
- Používejte pouze mycí prostředky a leštidla doporučená pro automatické myčky nádobí.
- Nikdy nedávejte do myčky nádobí mýdlo, prášek na praní ani prostředek pro ruční praní.
- Vždy dbejte na správné zavření dvířek, abyste zabránili pádu.
- Pokud je poškozen napájecí kabel, nechte ho nahradit výrobcem, jím schváleným opravářem nebo osobou s podobnou kvalifikací, aby se vyloučilo jakékoli riziko.
- Během instalace přístroje dbejte na to, aby nedošlo k závažnému nebo nebezpečnému skřípnutí nebo zmáčknutí systému napájení.
- Pozor, abyste nezaměnili ovládání.
- Příklad musí být připojen na kohoutek hlavního přívodu vody pomocí nových flexi hadic. Staré flexi hadice znovu nepoužívejte.
- Maximální počet sad nádobí, které lze najednou umýt, je 14.
- Tlak vody na vstupu musí být roven nebo menší než 1 MPa.
- Tlak vody na vstupu musí být roven nebo větší než 0,04 MPa.

Likvidace

- Obalové materiály tohoto přístroje jsou recyklovatelné. Vyhod'te obaly do příslušného kontejneru na místě, kde jsou takové kontejnery shromážděny, aby byly recyklovány.
 - Tento přístroj se nesmí likvidovat jako domovní odpad. Likvidace přístroje: tento symbol umístěný na produktu nebo jeho obalu znamená, že se nesmí likvidovat jako domovní odpad. Je třeba ho dovést na sběrné místo k tomu určené (sběr a recyklace elektrických a elektronických zařízení). Necháme-li přístroj zlikvidovat podle pravidel ochrany přírody, budeme chránit přírodu i svou bezpečnost, protože zajistíme optimální nakládání s tímto druhem odpadu.
- Více informací o recyklaci tohoto produktu dostanete na městském úřadě vaší obce, u technických služeb ve vaší obci nebo v obchodě, kde jste zařízení zakoupili.



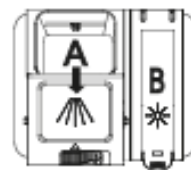
⚠ POZOR!

- V příslušném recyklačním centru zlikvidují zařízení i jeho obal. Za tímto účelem odštípnete napájecí kabel a učiňte systém zavírání dvířek nepoužitelný.
- Kartonový obal je vyrobený z recyklovaného papíru a je třeba ho vyhodit do kontejneru na papír, aby byl recyklován.
- Necháme-li přístroj zlikvidovat podle pravidel ochrany přírody, budeme chránit přírodu i svou bezpečnost, protože zajistíme optimální nakládání s tímto druhem odpadu.
- Více informací o recyklaci tohoto produktu dostanete na městském úřadě vaší obce, u technických služeb likvidujících domácí odpad ve vaší obci.
- LIKVIDACE: Nevyhazujte tento přístroj do směsného odpadu. Tento přístroj nechte zlikvidovat odděleně, je třeba ho zpracovat odpovídajícím způsobem.

2. Začínáme

Podrobné informace ohledně použití přístroje naleznete v odpovídající kapitole návodu.

| | |
|--|---|
| Zapnutí přístroje | Stiskněte tlačítko Zapnout/Vypnout pro zapnutí přístroje a otevřete dvířka. |
| Plnění přihrádky na mycí prostředek | Otevřete přihrádku na mycí prostředek (A), naplňte ji mycím prostředkem a zavřete ji. Mycí prostředek pro předmytí spadne přímo do zásobníku. (Viz pokyny pro používání!) |
| Zkontrolujte úroveň naplnění leštidla. | V případě potřeby naplňte zásobník na leštidlo otvorem umístěným pod víčkem (B). |
| Kontrola úrovně regenerační soli do myčky | Pouze u modelů se systémem změkčování vody. Elektrický indikátor ovládacího panelu (pokud je k dispozici). U některých modelů kontrolka nízké úrovně soli chybí, ale dobu, kdy je třeba doplnit změkčovač, můžete odhadnout podle počtu cyklů mytí myčky. |
| Umístění košů na místo | Pro zasunutí košů na místo viz kapitolu „Příprava a vkládání nádobí“. |
| Výběr programu | Zavřete dvířka a postupně stiskněte tlačítko Program, dokud se nezobrazí požadovaný program. (viz kapitolu „Pokyny pro používání“). |
| Spuštění myčky nádobí | Otevřete přívod vody a zavřete dvířka myčky, přístroj se spustí. |
| ● Změna programu | <ol style="list-style-type: none"> 1. Spuštěný mycí cyklus je možné změnit pouze tehdy, pokud běží teprve krátkou dobu. Jinak je možné, že byl mycí prostředek již uvolněn a voda vypuštěna. Pokud je tomu tak, je třeba znovu naplnit přihrádku na mycí prostředek. 2. Otevřete dvířka. 3. Pro zrušení programu přidržte stisknuté tlačítko Program déle než 3 sekundy. 4. Vyberte nový program. 5. Myčku nádobí znovu zapněte. |
| ● Přidání nádobí do myčky nádobí | <ol style="list-style-type: none"> 1. Pootevřete dvířka, myčka nádobí se vypne. 2. Jakmile se mycí ramena úplně zastaví, můžete dvířka otevřít zcela. 3. Umístěte nádobí do přístroje. 4. Zavřete dvířka, myčka nádobí se spustí. |
| ● Pokud se přístroj vypne během mycího cyklu | ● Pokud se přístroj vypne během mycího cyklu, znovu ho zapněte a vyberte znovu mycí cyklus. |
| Vypnutí přístroje | Jakmile skončí mycí cyklus, vypněte přístroj tlačítkem Zapnout/Vypnout. |
| Zavřete přívod vody, vyprázdněte myčku nádobí. | Pozor: Počkejte několik minut (přibližně 15 minut), než začnete vyprazdňovat myčku nádobí, abyste nemuseli zacházet s ještě horkým nádobím, které se snáz rozbije. Tak také necháte nádobí lépe uschnout. Začněte vyprazdňováním spodního koše. |



POZOR!

Buďte opatrní při otevírání dvířek.
Pozor na horkou páru, která bude z přístroje unikat!

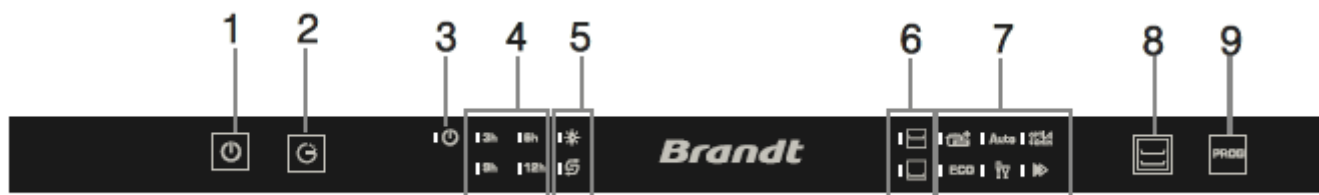
3. Pokyny pro používání



DŮLEŽITÉ

Aby myčka nádobí podávala optimální výkon, přečtěte si prosím všechny pokyny pro používání před prvním použitím.

Ovládací panel



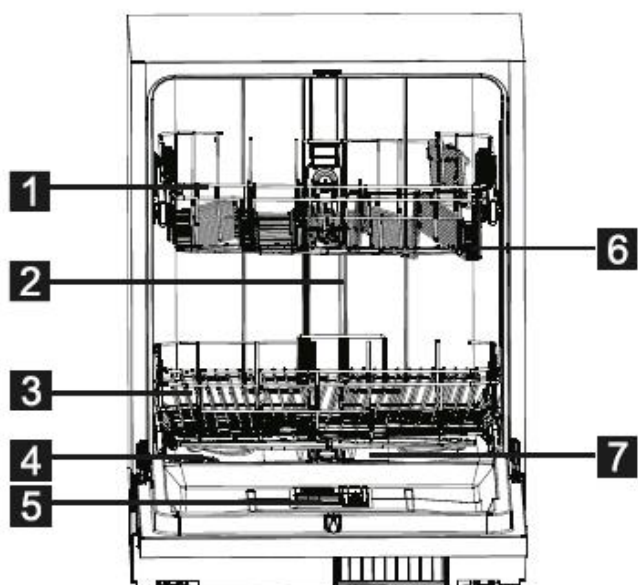
1. Tlačítko Zapnutí/Vypnutí: aktivace/deaktivace napájení.
2. Tlačítko odložený start: pro aktivování odloženého startu.
3. Světelný indikátor provozu: rozsvítí se, když je stisknuté tlačítko ZAPNUTÍ/VYPNUTÍ.
4. Odložený start: oznamuje start za 3 h, 6 h, 9 h a 12 h.
5. Výstražný světelný indikátor pro oplachování: rozsvítí se, jakmile je nutné přidat leštidlo. Výstražný světelný indikátor pro sůl: rozsvítí se, jakmile je nutné přidat regenerační sůl.
6. Indikátor funkce Alt:
7. Indikátor programu: ukazuje, jaký program byl zvolen.
8. Tlačítko Alt: Mycí funkce Duální zóna; toto tlačítko umožňuje výběr buď horního, nebo dolního koše. Bliká příslušná kontrolka podle vašeho výběru.
9. Tlačítko volby programu: jednotlivými stisky lze vybrat mycí program.

Pozor

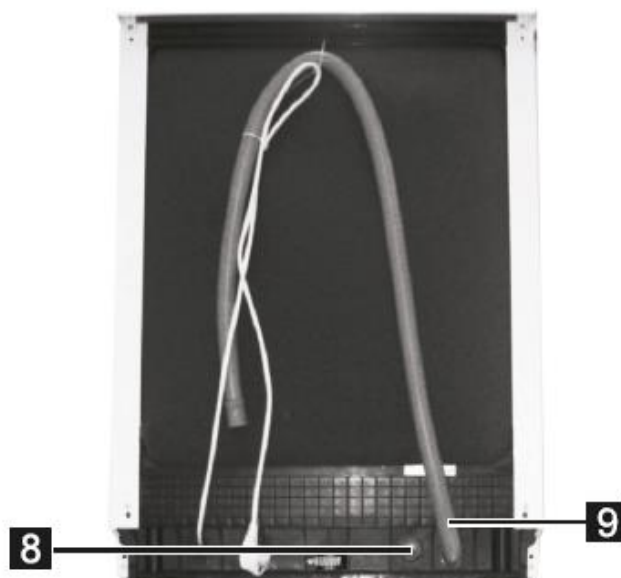
- Ruční předmytí nádobí zvyšuje spotřebu energie a vody, a tudíž se nedoporučuje.
- Zpravidla se mytím nádobí v myčce za provozu spotřebuje méně energie a vody než při ručním mytí, pokud se domácí myčka používá v souladu s pokyny výrobce.

Funkce myčky nádobí

Pohled zepředu



Pohled zezadu



1 Horní koš

2 Vnitřní potrubí

3 Dolní koš

4 Přihrádka na sůl

5 Přihrádka na mycí prostředek

6 Mycí rameno

7 Filtrační zařízení

8 Připojení hadice pro přívod vody

9 Odpadní hadice

4. Před prvním použitím

Než myčku nádobí použijete poprvé:

- A. Nastavte změkčovač vody.
- B. Přidejte 1,5 kg soli pro myčky nádobí, potom dolijte vodu.
- C. Naplňte zásobník leštidlem.
- D. Přidejte mycí prostředek.

A. Změkčovač vody

Změkčovač vody je třeba nastavit ručně podle výběru tvrdosti vody. Změkčovač vody má za úkol odstraňovat minerály a soli z vody, které mohou poškodit správnou funkci přístroje.

Čím víc minerálů, tím tvrdší voda.

Změkčovač nastavte podle tvrdosti vody ve vašem regionu. Kontaktujte místní vodárny pro více informací o tvrdosti vody ve vašem vodovodním vedení.

Nastavení spotřeby soli

Tato myčka nádobí umožňuje nastavení množství spotřebované soli podle tvrdosti používané vody. Tato funkce umožňuje optimalizaci a osobní nastavení úrovně spotřeby soli.

Pro nastavení úrovně spotřeby soli postupujte podle následujícího postupu:

1. Otevřete dvířka a zapněte přístroj.
2. Stiskněte tlačítko **"Prog"** na dobu delší než 5 sekund pro spuštění režimu změkčovače vody (to provedte do 60 sekund po zapnutí přístroje); světelné kontrolky pro sůl a leštadlo budou v režimu nastavení blikat.
3. Stiskněte tlačítko **"Prog"** pro výběr nastavení podle tvrdosti vody ve vašem regionu, parametry se mění podle následujícího modelu sekvence: H1->H2->H3->H4->H5->H6
4. Pro ukončení režimu nastavení stiskněte tlačítko Zapnout/Vypnout.

| TVRDOST VODY | | | | Nastavení změkčovače | Spotřeba soli (gramy/cyklus) |
|--------------|-------|--------|---------|---|------------------------------|
| °dH | °fH | °Clark | mmol/l | | |
| 0-5 | 0-9 | 0-6 | 0-0,94 | H1 (rozsvítí se kontrolka „Rychlý“) | 0 |
| 6-11 | 10-20 | 7-14 | 1,0-2,0 | H2 (rozsvítí se kontrolka „Sklo“) | 9 |
| 12-17 | 21-30 | 15-21 | 2,1-3,0 | H3 (rozsvítí se kontrolky „Sklo“ a „Rychlý“) | 12 |
| 18-22 | 31-40 | 22-28 | 3,1-4,0 | H4 (rozsvítí se kontrolka „EKO“) | 20 |
| 23-34 | 41-60 | 29-42 | 4,1-6,0 | H5 (rozsvítí se kontrolky „EKO“ a „Rychlý“) | 30 |
| 35-55 | 61-98 | 43-69 | 6,1-9,8 | H6 (rozsvítí se kontrolky „EKO“ a „Sklenice“) | 60 |

Poznámka 1:

1 dH = 1,25 °Clark = 1,78 °fH = 0,178 mmol/l

dH: německý stupeň

fH: francouzský stupeň

Clark: anglický stupeň

Poznámka 2:

Tovární nastavení: H3 (EN 50242)



POZNÁMKA

Pokud není váš model vybaven změkčovačem vody, můžete tuto kapitolu přeskočit.

ZMĚKČOVAČ VODY

Tvrdost vody se v jednotlivých oblastech liší. Pokud myčka nádobí používá tvrdou vodu, budou se na nádobí vytvářet usazeniny.

Přístroj je vybaven speciálním změkčovačem, který spočívá v přihrádce na sůl speciálně určené pro odstraňování vodního kamene a minerálů přítomných ve vodě.

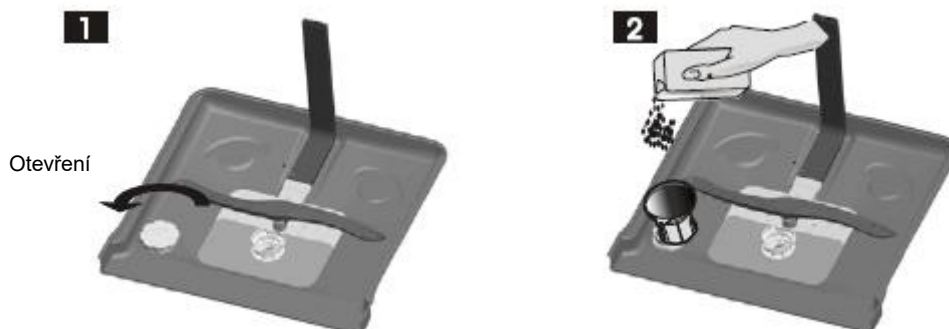
B. Přidání soli do změkčovače

Vždy používejte sůl speciálně určenou pro myčky nádobí.

Příhrádka na sůl je umístěna pod spodním košem a plní se následujícím způsobem:

Pozor!

- Vždy používejte sůl speciálně určenou pro myčky nádobí! Jiné druhy soli, které nejsou speciálně určené pro myčky nádobí, zejména kuchyňská sůl, mohou poškodit změkčovač vody. V případě poškození přístroje způsobeného nevhodnou solí výrobce neručí a není odpovědný za vzniklé škody.
- Sůl doplňujte vždy pouze před začátkem mycího cyklu. Díky tomu nebude docházet k tomu, že krystaly rozsypané soli nebo případně vylitá voda s obsahem soli nezůstanou po delší dobu na dně přístroje, kde by mohly způsobit korozi povrchu.



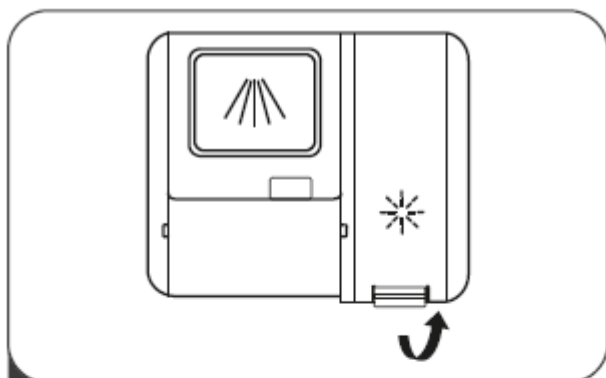
- A.** Vyměňte spodní koš, odšroubujte a sejměte kryt příhrádky na sůl. **1**
- B.** Umístěte konec trychtýře (součást dodávky) do otvoru a nasypete cca 1,5 kg soli určené do myčky nádobí.
- C.** Dolijte vodu do příhrádky na sůl až po rysku. Je normální, že z příhrádky na sůl vyteče malé množství vody. **2**
- D.** Jakmile je příhrádka naplněná, pevně zašroubujte kryt.
- E.** Kontrolka upozornění na stav soli se vypne, jakmile je příhrádka doplněna.
- F.** Ihned po doplnění příhrádky na sůl spusťte mycí program (doporučujeme krátký program), aby nedošlo k poškození filtračního systému, čerpadla či jiných důležitých komponent přístroje slanou vodou. Na poškození vzniklá působením slané vody se nevztahuje záruka.



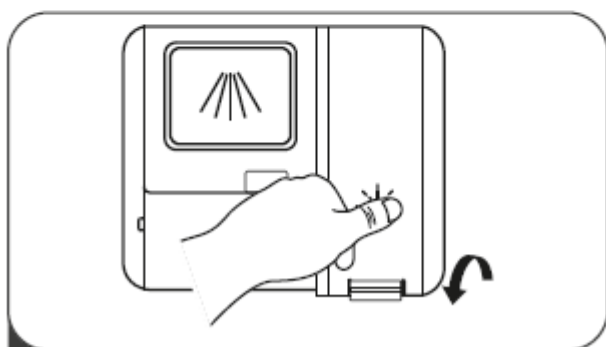
POZNÁMKA:

1. Příhrádku na sůl doplňujte pouze tehdy, rozsvítí-li se kontrolka stavu soli na ovládacím panelu. Podle rychlosti rozpouštění soli je možné, že výstražná kontrolka stavu soli zůstane rozsvícená i po doplnění příhrádky. Pokud na řídicím panelu chybí kontrolka ukazující stav naplnění solí (u některých modelů), můžete odhadnout dobu, kdy je třeba doplnit změkčovač soli, podle počtu cyklů, které myčka nádobí již provedla.
2. Pokud došlo k rozsypaní soli, spusťte program namáčení nebo rychlý program, abyste ji odstranili.

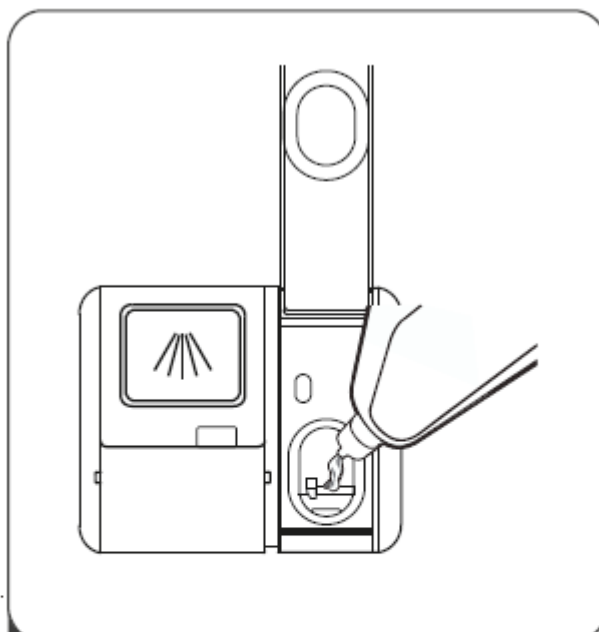
C. Plnění zásobníku na leštadlo



- 1 Sejměte víčko ze zásobníku na leštadlo zamáčknutím páčky.



- 3 Po naplnění víčko znovu zavřete.



- 2 Nalijte leštadlo do zásobníku a dbejte na to, abyste nepřekročili maximální hladinu.

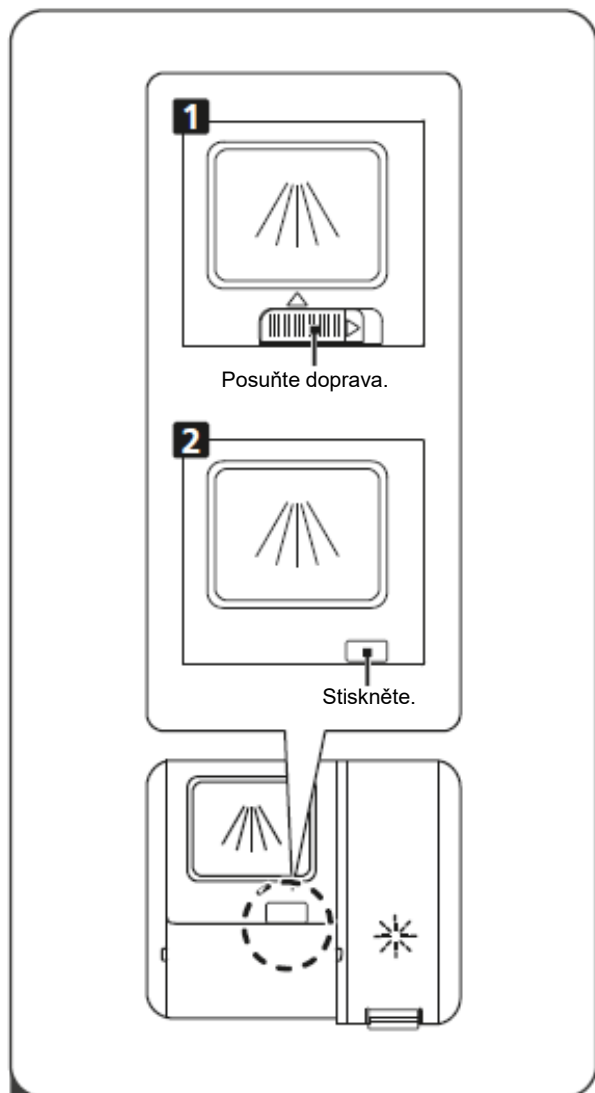
Nastavení zásobníku na leštadlo

Pro dosažení optimálních sušicích výsledků s minimálním množstvím leštidla umožňuje myčka nádobí nastavení spotřeby podle uživatele. Postupujte dle následujících kroků:

1. Otevřete dvířka a zapněte přístroj.
2. Po uplynutí 60 sekund od kroku 1 tiskněte tlačítko Program déle než 5 sekund, poté stiskněte tlačítko Odložený start pro přístup k nastavení. Kontrolka leštidla bliká frekvencí 1 Hz.
3. Stiskněte tlačítko Program pro výběr nastavení odpovídajícího vašemu obvyklému používání. Postupně se zobrazují parametry v tomto pořadí: D1->D2->D3->D4->D5->D1. Čím je číslice větší, tím více leštidla myčka používá.
4. Pro uložení vybraných parametrů a ukončení režimu nastavení nemačkejte po dobu 5 sekund žádné tlačítko nebo stiskněte tlačítko Zapnout/Vypnout.

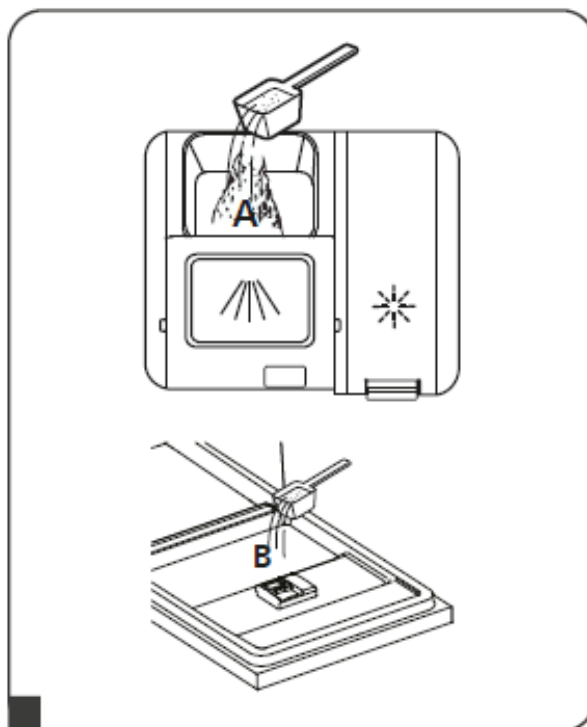
| Hladina leštidla | Zobrazení |
|------------------|---------------------------------|
| D1 | Svítil kontrolka Rychlý. |
| D2 | Svítil kontrolka Sklo. |
| D3 | Svítil kontrolky Sklo a Rychlý. |
| D4 | Svítil kontrolka EKO. |
| D5 | Svítil kontrolky EKO a Rychlý. |

Plnění přihrádky na mycí prostředek

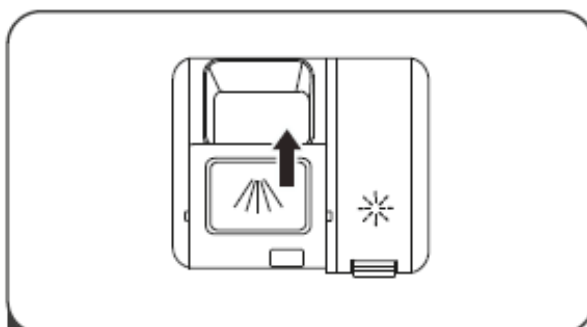


1 Vyberte metodu otevírání odpovídající vašemu přístroji:

1. Otevřete víčko posouváním otevírací západky.
2. Otevřete víčko stisknutím otevírací západky.



2 Přidejte mycí prostředek do největší přihrádky (A) pro hlavní mycí cyklus. Pro dosažení optimálních čistících výsledků, zejména u velmi znečištěného nádobí, nasypťte malé množství mycího prostředku na dvířka. Dodatečný mycí prostředek by se měl použít ve fázi předmytí.



3 Víčko zavřete jeho posouváním směrem dopředu a poté na něj zatlačte.

POZNÁMKA:

- Podle míry znečištění vody se mohou nastavení lišit.
- Řiďte se podle doporučení výrobce uvedených na obalu mycího prostředku.

D. Funkce mycího prostředku

Chemické složky, které tvoří mycí prostředek, jsou nezbytné pro odstraňování, rozklad a vyplachování nečistot z myčky nádobí. Většina mycích prostředků v kvalitě, jakou dostanete v obchodech, je k tomuto účelu vhodná.

Pozor!

Použití mycího prostředku

Nepoužívejte mycí prostředky, které nejsou určeny speciálně pro myčky nádobí. Mycí prostředek musí být vždy čerstvý a suchý.

Nedávejte práškový mycí prostředek do přihrádky dřív, než budete připraveni spustit mycí cyklus.

Mycí prostředky

Existují 3 druhy mycích prostředků:

1. Mycí prostředky s obsahem fosfátu a chloru.
2. Mycí prostředky s obsahem fosfátu bez chloru.
3. Mycí prostředky bez fosfátu a bez chloru.

Obecně jsou nové mycí prostředky v prášku bez fosfátu. V takovém případě není zaručena změkčovací funkce fosfátu. Pokud používáte tento typ mycího prostředku, doporučujeme naplnit přihrádku na sůl i v případě, že má vaše voda jen 6 dH. Pokud používáte mycí prostředek bez fosfátu a máte tvrdou vodu, budete mít pravidelně bílé skvrny na sklenicích a nádobí. Pokud k tomu dojde, přidejte víc mycího prostředku, abyste dosáhli lepších výsledků. Mycí prostředky bez chloru nádobí tolik nebělí. Odolné a barevné skvrny nebudou zcela odstraněny. V takovém případě vyberte program, který běží na vyšší teplotu.

Koncentrované mycí prostředky

Podle chemického složení je možné rozlišovat dva základní typy mycích prostředků:

- běžné alkalické mycí prostředky s žíravými složkami,
- koncentrované málo alkalické mycí prostředky s přírodními enzymy.

Mycí prostředky v tabletách

Mycí prostředky v tabletách od různých výrobců se rozpouštějí různě rychle. Proto se některé mycí prostředky v tabletách nemohou rozpustit a zcela rozvinout své čistící schopnosti během krátkých programů mytí. Je tedy vhodné vybírat delší programy, pokud používáte mycí prostředky v tabletách, abyste zaručili úplné vymytí všech zbytků mycího prostředku.

Zásobník na mycí prostředek

Zásobník naplňte vždy před začátkem mycího cyklu podle pokynů uvedených v tabulce mycích cyklů. Vaše myčka nádobí má menší spotřebu mycích prostředků a leštidla než běžné myčky nádobí. Obecně stačí jedna polévková lžíce mycího prostředku pro běžné mytí. Pokud je nádobí znečištěné odolnými skvrnami, je třeba přidat trochu víc mycího prostředku. Mycí prostředek dávejte do přístroje vždy těsně před spuštěním, aby nenatáhl vlhkost a mohl se správně rozpustit.

5. Příprava a vkládání nádobí

Doporučení

- Nakupujte přednostně nádobí s označením „vhodné do myčky“.
- Používejte jemný mycí prostředek pro všechny typy nádobí. V případě potřeby si vyžádejte doplňující informace u výrobce mycího prostředku.
- Pro křehké nádobí zvolte program s co nejnižší teplotou.
- Nevytahujte sklenice ani nádobí z myčky nádobí ihned po skončení programu, aby nedošlo k jejich poškození.

Mytí následujících typů nádobí

Není vhodné

- Příbory s rukojetí ze dřeva, z porcelánu nebo z perleti.
- Předměty z plastu, které nejsou odolné vůči vysokým teplotám.
- Staré příbory s nalepenými prvky, které nejsou odolné vůči vysokým teplotám.
- Příbory nebo talíře s lepidlem.
- Prvky z cínu nebo mědi.
- Sklenice z křišťálu.
- Předměty z oceli, které mohou zrezivět.
- Podnosy ze dřeva.
- Předměty ze syntetických vláken.

Vhodné v omezeném měřítku

- Některé typy skla se po určitém počtu mytí mohou zakalit.
- Díly ze stříbra a z hliníku, které mají tendenci se při mytí odbarvovat.
- Ozdoby se mohou setřít, pokud se často myjí v myčce nádobí.

Doporučení pro plnění a vyprazdňování myčky nádobí

(Pro zajištění optimálního výkonu myčky nádobí dodržujte následující pokyny.

Funkce a tvar košů se mohou lišit podle modelu přístroje.)

Seškrábejte z talířů a příborů větší zbytky jídel. Odmočte připálené zbytky jídla v hrncích a pánvích.

Není nutné oplachovat podnosy a talíře pod tekoucí vodou.

Různé druhy nádobí do přístroje umístěte následujícím způsobem:

1. Předměty, jako jsou hrnky, sklenice, hrnce/pánve atd., je třeba dávat dnem vzhůru.
2. Předměty zahnuté nebo s prohlubněmi umístěte tak, aby z nich voda mohla vytéct.
3. Všechno nádobí umístěte tak, aby pevně drželo a nemohlo se převrátit.
4. Všechno nádobí musí být umístěno tak, aby mycí rameno mělo dostatek prostoru na otáčení během mytí.



POZNÁMKA: V myčce nádobí nemyjte velmi malé předměty, protože mohou velmi snadno vypadnout z košů.

- Duté předměty, jako jsou hrnky, sklenice, hrnce atd., umístěte dnem vzhůru, aby se v nich nezachytávala voda.
- Talíře a příbory neskládejte na sebe, aby se nepřekrývaly.
- Umístěte sklenice tak, aby se nedotýkaly a předešlo se poškození.
- Velké předměty a předměty, které se obtížně čistí, umístěte do dolního koše.
- Horní koš je určen pro křehčí a lehčí nádobí, jako jsou sklenice a hrnky.
- Nože s dlouhou čepelí představují nebezpečí, pokud jejich špička směřuje nahoru!
- Dlouhé a/nebo ostré příbory, jako nože na krájení, umístěte naležato do horního koše.
- Nepřepíňujte myčku nádobí. To je důležité pro dobré výsledky mytí a pro optimalizaci spotřeby energie.

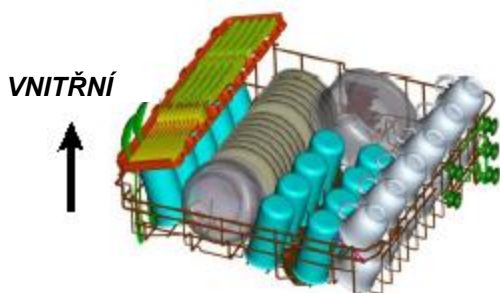
Vytahování nádobí

Aby voda z horního koše nestékala do dolního koše, doporučujeme vyprazdňovat nejprve dolní koš.

Standardní postup plnění

A. Horní koš

Horní koš je určen pro křehčí a lehčí předměty, jako jsou sklenice, hrnky, podšálky, talíře, malé misky anebo mělké pánve a hrnce (pokud nejsou příliš zašpiněné). Umístěte nádobí a přístroje tak, aby se nemohly hýbat pod tlakem stříkající vody při mytí.



Zapamatujte si následující fakta:

- hrnce, salátové mísy atd. musejí být vždy dnem vzhůru,
- hluboké hrnce je třeba naklonit, aby z nich mohla vytékat voda,
- dolní koš je vybaven sklopnými trny, které umožňují umístění hrnců a talířů, které jsou navíc nebo jsou větší.

C. Nastavení horního koše

Výšku horního koše lze jednoduše upravit, aby bylo možné dávat větší nádobí do horního nebo dolního koše. Při zvednutí koše nadzvedněte obě strany koše, aby byly ve stejné výšce. Koš se zajistí na místě. Pro spuštění koše stiskněte páčku a uvolněte ji.

Zdvihněte koš



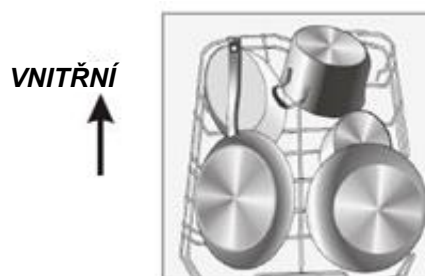
Stiskněte páčku



Nastavte páčku

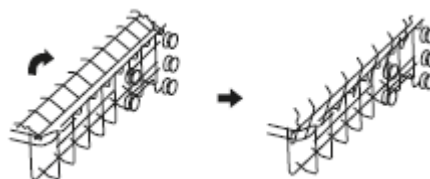
B. Spodní koš

Doporučujeme umístit největší předměty a předměty, které se obtížně čistí, do dolního koše (hrnce, pánve, pokličky, servírovací či salátové mísy) tak, jak je zobrazeno níže. Je vhodné umístit servírovací mísy a pokličky po stranách přihrádek, aby neblokovaly otáčení mycího ramene.



D. Sklopení držáků na hrnky

Aby bylo v horním koši více místa pro větší předměty, zvedněte držák hrnků směrem nahoru. Velké sklenice tak můžete o něj opřít. Pokud ho nepotřebujete, lze ho také vyjmout.



Sklopení trnů v dolním koši

Pro lepší umístění hrnců a pánví je možné sklopit trny tak, jak je zobrazeno na obrázku dole.



E. Plnění košíku na příbory

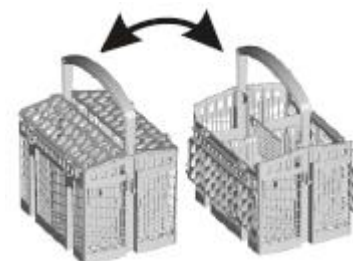
Příbory je nutné umístit do odpovídajícího košíku rukojetmi směrem dolů. Pokud košík zahrnuje různé přihrádky, rozmístěte lžičky odděleně do příslušných otvorů a nejdelší nástroje umíste naležato na přední stranu horního koše.

Abyste zaručili optimální umytí, umístěte velké příbory do košíku následujícím způsobem:

- příbory se nesmí překrývat,
- příbor je umístěn rukojetí otočenou směrem nahoru,
- dlouhé nástroje umístěte doprostřed.


⚠ POZOR





- Nenechte žádný příbor vyčnívat tak, aby se dotýkal dna myčky.
- Vždy dávejte ostré nástroje špičkou dolů!



6. Spuštění mycího programu

Tabulka mycích cyklů

 **POZNÁMKA:** (★) znamená, že je třeba doplnit zásobník na leštidlo.

| Program | Informace o výběru cyklu | Popis cyklu | Mycí prostředek hlavní cyklus/před mytí | Doba (min) | Energie (kWh) | Voda (l) | Leštidlo |
|---|--|---|---|------------|---------------|-----------|----------|
|  Intenzivní | Pro velmi znečištěné nádoby, hrnce, pánve, podnosy atd., které jsou zašpiněné normálně, ale mají na sobě zaschlé zbytky. | Předmytí (50 °C) Mytí (65 °C) Oplachování Oplachování Oplachování (60 °C) Sušení | <u>5/30 g</u> 1 nebo 2 dávky | 205 | 1,651 | 16,5 | ★ |
| Auto Auto | Mytí s automatickým zjišťováním úrovně znečištění nádobí – lehce, normálně nebo velmi znečištěné s nebo bez zaschlých zbytků. | Předmytí (45 °C) Mytí (55–65 °C) Oplachování Oplachování Oplachování (50–55 °C) Sušení | <u>5/30 g</u> 1 nebo 2 dávky | 85–150 | 1,05–1,551 | 10,6–15,9 | ★ |
| ECO (* EN 50242) | Tento normalizovaný program je uzpůsoben pro mytí normálně znečištěného nádobí a představuje nejúčinnější program z hlediska spotřeby energie a vody pro tento typ nádobí. | Mytí (50 °C) Oplachování Oplachování (50 °C) Sušení | <u>35 g</u> 1 nebo 2 dávky | 198 | 0,833 | 10 | ★ |
|  Sklo | Pro lehce znečištěné nádoby a sklo. | Předmytí (40 °C) Mytí (50 °C) Oplachování Oplachování (50 °C) Sušení | <u>5/30 g</u> 1 nebo 2 dávky | 120 | 0,902 | 13,5 | ★ |
|  60 min | Rychlé mytí pro normálně znečištěné nádoby. | Mytí (55 °C) Oplachování Oplachování (50 °C) Sušení | <u>35 g</u> 1 dávka | 60 | 0,853 | 11,5 | ★ |
|  Rychlý | Rychlé mytí pro lehce znečištěné nádoby. | Mytí (40 °C) Oplachování (40 °C) Oplachování (55 °C) | <u>15 g</u> 1 dávka | 30 | 0,781 | 11 | |

 **POZNÁMKA:**





* EN 50242: tento program je testovací cyklus. Užitečné informace pro test srovnatelnosti podle normy EN 50242:

Hodnoty uvedené pro jiné programy než pro program EKO jsou pouze orientační.

- Kapacita: 14 sad nádobí
- Poloha horního koše: nízká
- Počet režimů distribuce leštidla: 5
- Spotřeba v pohotovostním režimu: 0,49 W; při vypnutí: 0,45 W.

Tabulka mycích cyklů

! **POZNÁMKA:** (★) znamená, že je třeba doplnit zásobník na leštidlo.

| Program | Informace o výběru cyklu | Popis cyklu | Mycí prostředek hlavní cyklus/před mytí | Doba (min) | Energie (kWh) | Voda (l) | Leštidlo |
|---|--|---|---|------------|---------------|-----------|----------|
|  Intenzivní | Pro velmi znečištěné nádoby, hrnce, pánve, podnosy atd., které jsou zašpiněné normálně, ale mají na sobě zaschlé zbytky. | Předmytí (50 °C) Mytí (65 °C) Oplachování Oplachování Oplachování (60 °C) Sušení | <u>4/18 g</u> 1 nebo 2 dávky | 205 | 1,651 | 16,5 | ★ |
| Auto Auto | Mytí s automatickým zjišťováním úrovně znečištění nádobí – lehce, normálně nebo velmi znečištěné s nebo bez zaschlých zbytků. | Předmytí (45 °C) Mytí (55–65 °C) Oplachování Oplachování Oplachování (50–55 °C) Sušení | <u>4/18 g</u> 1 nebo 2 dávky | 85–150 | 1,05~1,551 | 10,6~15,9 | ★ |
| ECO (* EN 60436) | Tento normalizovaný program je uzpůsoben pro mytí normálně znečištěného nádobí a představuje nejúčinnější program z hlediska spotřeby energie a vody pro tento typ nádobí. | Mytí (50 °C) Oplachování Oplachování (50 °C) Sušení | <u>22 g</u> 1 nebo 2 dávky | 198 | 0,849 | 10 | ★ |
|  Sklo | Pro lehce znečištěné nádoby a sklo. | Předmytí (40 °C) Mytí (50 °C) Oplachování Oplachování (50 °C) Sušení | <u>4/18 g</u> 1 nebo 2 dávky | 120 | 0,902 | 13,5 | ★ |
|  60 min | Rychlé mytí pro normálně znečištěné nádoby. | Mytí (55 °C) Oplachování Oplachování (50 °C) Sušení | <u>22 g</u> 1 dávka | 60 | 0,853 | 11,5 | ★ |
|  Rychlý | Rychlé mytí pro lehce znečištěné nádoby. | Mytí (40 °C) Oplachování (40 °C) Oplachování (55 °C) | <u>12 g</u> 1 dávka | 30 | 0,781 | 11 | |

! **POZNÁMKA:**

* EN 60436: tento program je testovací cyklus. Užitečné informace pro test srovnatelnosti podle normy EN 60436:

Hodnoty uvedené pro jiné programy než pro program EKO jsou pouze orientační.

- Kapacita: 14 sad nádobí
- Poloha horního koše: nízká
- Počet režimů distribuce leštidla: 5
- Spotřeba v pohotovostním režimu: 0,49 W; při vypnutí: 0,45 W.

Zapnutí přístroje

Spuštění mycího cyklu:

1. Vytáhněte dolní koš, umístěte do něj nádoby a zastrčte ho do přístroje.
Doporučujeme plnit nejprve dolní koš, potom teprve ten horní (viz kapitolu „Plnění myčky nádobí“).
2. Nasypte mycí prostředek (viz kapitolu „Sůl, mycí prostředek a leštidlo“).
3. Zastrčte přístroj do zásuvky. Parametry sítě jsou 220–240 V AC / 50 Hz a zásuvky 10 A / 250 V AC. Ujistěte se, zda je přívod vody nastavený na plný tlakový režim.
4. Zavřete dvířka, stiskněte tlačítko Zapnout/Vypnout, rozsvítí se kontrolka Zapnout/Vypnout.
5. Stiskněte tlačítko Program pro výběr požadovaného programu, programy jsou seřazeny za sebou takto: EKO→Sklo→Rychlý→Intenzivní→Auto→EKO.
Jakmile je vybrán program, rozsvítí se odpovídající kontrolka. Zavřete dvířka, přístroj spustí mycí cyklus.

Změna programu v průběhu cyklu

Předběžné poznámky:

- Mycí cyklus je možné změnit pouze, pokud běží teprve krátkou dobu. Jinak je možné, že byl mycí prostředek již uvolněn a voda vypuštěna. V takovém případě, znovu naplňte přihrádku na mycí prostředek (viz kapitolu „Přidání mycího prostředku“).
- Otevřete dvířka, stiskněte tlačítko Program na dobu delší než 3 sekundy: program zůstane v pohotovostním režimu, znovu stiskněte tlačítko Program a vyberte požadovaný program (viz kapitolu „Spuštění mycího cyklu“).



POZNÁMKA:

Pokud otevřete dvířka, když probíhá mycí cyklus, přístroj se pozastaví. Kontrolka příslušného programu bliká, dokud dvířka zase nezavřete. Jakmile jsou dvířka zase zavřená, přístroj se opět spustí.

Přidání nádobí

Můžete přidávat nádobí kdykoliv před otevřením přihrádky na mycí prostředek.

- 1** Pootevřete dvířka.
- 2** Jakmile se přestanou točit mycí ramena, otevřete dvířka úplně.
- 3** Umístěte nádobí do přístroje.
- 4** Zavřete dvířka.
- 5** Myčka nádobí se znovu spustí.

Na konci mycího cyklu

Jakmile skončí mycí cyklus, vypněte přístroj stisknutím tlačítka Zapnout/Vypnout, vypněte přívod vody a otevřete dvířka myčky nádobí.

Pozor: Počkejte několik minut, než začnete vyprazdňovat myčku nádobí, abyste nemuseli zacházet s ještě horkým nádobím, které se snáz rozbije. Tak také necháte nádobí lépe uschnout.

- **Vypnutí myčky nádobí**
Když kontrolka Program svítí, ale neblíká, znamená to, že program skončil.
 1. Otevřete dvířka, vypněte myčku nádobí stisknutím tlačítka Zapnout/Vypnout.
 2. Vypněte přívod vody!
- **Buďte opatrní při otevírání dvířek.**
Když je nádobí horké, je mnohem citlivější na nárazy. Nechte nádobí vychladnout po dobu asi 15 minut, potom ho teprve vytáhněte z přístroje.
Otevřete dvířka myčky nádobí, nechte je pootevřená a než začnete nádobí vyndávat, několik minut počkejte. Tak nádobí vychladne a výsledek sušení bude lepší.
- **Vyprázdnění myčky nádobí**
Je normální, že je vnitřek myčky nádobí mokrá.
Nejprve vyprázdněte dolní koš, potom horní koš. Tím se vyhnete tomu, že by voda z horního koše odkapávala na nádobí v dolním koši.



POZOR!

Otevírat dvířka během mycího cyklu je nebezpečné, můžete se opařit unikající párou.

Otevření automatických dvířek

Dvířka myčky se na konci programu otevírají automaticky, což přispívá k lepšímu sušení. (Pokud je myčka vestavěná, pracovní deska musí odolávat kondenzaci.)



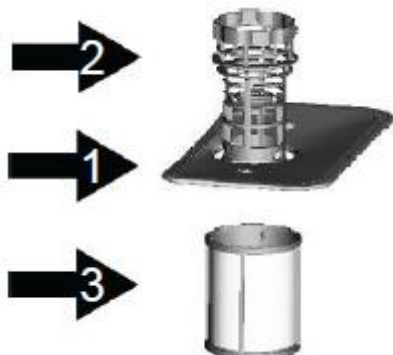
POZNÁMKA:

Automatickému otevírání dvířek nesmí bránit žádný předmět. Mohlo by dojít k poškození zajišťovacího systému dvířek.



Filtrační systém

Filtr zabraňuje zbytkům jídla a dalším větším předmětům, aby se dostávaly do odtoku. Zbytky mohou filtr ucpat, v takovém případě je třeba je odstranit.



Filtrační systém se skládá z primárního filtru, z plochého filtru (hlavní filtr) a z mikro filtru (jemný filtr).

Hlavní filtr **1**

Potraviny a jiné částice zachycené ve filtru se rozprašují pomocí speciální trysky na spodním mycím ramenu, potom jsou spláchnuty do odtokové trubky.

Primární filtr **2**

Zbytky větší velikosti, jako kousky kostí nebo skla, které mohou zablockovat odtékání vody, zachytává primární filtr. Pro odstranění předmětů zachycených tímto filtrem lehce zmáčkněte vrchní část filtru a vyjměte jej.

Jemný filtr **3**

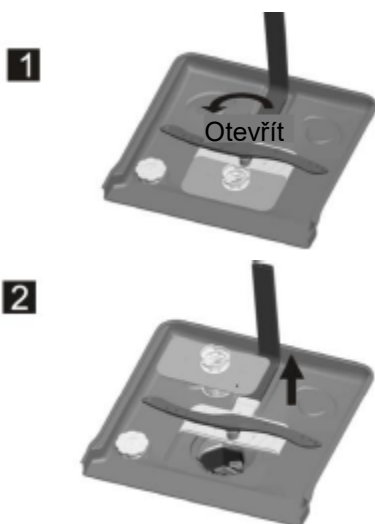
Tento filtr zabraňuje zbytkům a jiným částicím, aby vytékaly ze sběrné nádrže a ukládaly se na nádobí během mycího cyklu.

Filtrační zařízení

Filtr účinně odstraňuje kousky potravin z vody z mytí a umožňuje její recirkulaci v průběhu jednoho cyklu. Pro optimální výkon a výsledky filtr pravidelně čistěte. Proto doporučujeme odstraňovat největší kusy jídla zachycené ve filtru po každém mycím cyklu tak, že filtr a jeho půlkruhový kryt vypláchnete pod tekoucí vodou. Pro vyjmutí filtračního zařízení zatáhněte držák krytu nahoru.

POZOR!

- Myčku nádobí nikdy nezapínejte bez filtrů.
- Špatně umístěný filtr může snížit úroveň výkonu přístroje a poškodit nádobí.



Krok 1: Otočte filtr proti směru hodinových ručiček.

Krok 2: Zdvihněte filtrační zařízení.

 **POZNÁMKA:** Postupujte podle tohoto návodu pro vytažení filtračního systému a při jeho umístění zpět na místo uvedený postup obraťte.

Poznámky:

- Po každém cyklu zkontrolujte, zda ve filtru nezůstaly nějaké zbytky, aby nedošlo k pozdějšímu ucpání filtru.
- Můžete vytáhnout filtrační systém tak, že vyšroubujete primární filtr. Odstraňte všechny zbytky potravin a vyčistěte filtry pod tekoucí vodou.

POZNÁMKA: Je vhodné čistit celý filtrační systém jednou týdně.

Čištění filtru

Pro čištění primárního a jemného filtru použijte kartáč. Zkompletujte filtrační prvky (viz strana 17), potom je vložte zpět do myčky nádobí do jejich umístění a zatlačte na ně.



POZOR!

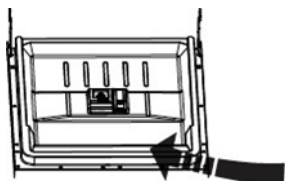
Pozor, abyste při čištění filtry nerozbili. Mohly by se pokroutit a tím by se snížil výkon myčky nádobí.

Údržba myčky nádobí

Ovládací panel čistěte navlhčeným hadrem.
Po vyčištění ho řádně osušte.

Pro vnější stranu přístroje používejte speciální leštící vosk na domácí spotřebiče.
Na mytí myčky nádobí nikdy nepoužívejte ostré předměty, drátěnky ani agresivní čisticí prostředky.

Čištění dvířek



Pro čištění okrajů dvířek používejte měkký hadřík namočený ve vlažné vodě.
Aby se do zavíracího mechanismu dvířek a do elektronických součástí nedostala voda, nepoužívejte čisticí prostředky ve spreji.



POZOR!

- Nikdy nepoužívejte čisticí prostředek ve spreji na čištění dvířek, mohli byste poškodit zavírací mechanismus dvířek a elektronické součástky.
- Abrazivní prostředky a některé druhy kuchyňských utěrek nedoporučujeme, mohou totiž poškrábat nebo zanechat stopy na povrchu z nerezové oceli.

Příprava myčky nádobí na zimu

Nezapomeňte v zimě zabezpečit myčku nádobí proti mrazu. Po každém mycím cyklu proveďte následující opatření:

1. Vypněte myčku nádobí z napájení u zdroje.
2. Vypněte přívod vody a odpojte hadici přívodu vody od přítokového kohoutu.
3. Vypusťte vodu z hadice přívodu vody a z vodovodního kohoutu. (Pro zachycení odtékající vody použijte kastrol.)
4. Znovu připojte hadici přívodu vody na přítokový kohout.
5. Vytáhněte filtr na dně nádrže a vysušte vodu v nádrži pomocí houbičky.

POZNÁMKA: Pokud myčka nádobí nefunguje kvůli námraze, kontaktujte opraváře.

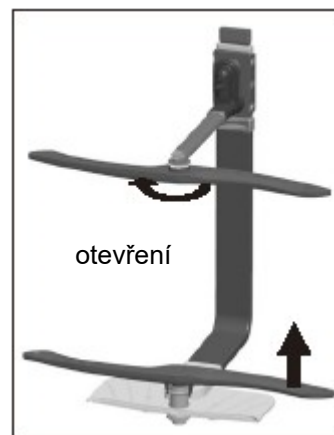
Čištění mycích ramen

Je nutné pravidelně čistit mycí ramena, aby chemické částice z tvrdé vody neucpávaly trysky a ložiska mycích ramen.

Pro vyjmutí horního mycího ramene přidržete matici a otočte ramenem ve směru hodinových ručiček.

Spodní mycí rameno vytáhněte směrem nahoru.

Omyjte ramena vlažnou vodou s mýdlem a trysky vyčistěte pomocí měkkého kartáčku. Zcela je vypláchněte a vraťte na místo.



Údržba myčky nádobí v dobrém stavu

- **Po každém mytí**
Po každém mytí vypněte přívod vody a nechte dvířka pootevřená, aby se vyvětrala vlhkost a zápachy.
- **Odpojení přístroje ze zásuvky**
Než začnete provádět údržbu nebo čištění, odpojte přístroj vždy ze zásuvky.
- **Čištění bez rozpouštědel a abrazivních prostředků**
Pro čištění vnějšku a gumových částí myčky nádobí nepoužívejte rozpouštědla ani abrazivní čisticí prostředky. Poslouží vám k tomu nejlépe hadr namočený ve vlažné mýdlové vodě.
Pro odstranění skvrn na vnitřních površích používejte hadr navlhčený vodou s trochou octa nebo čisticí prostředek speciálně určený pro myčky nádobí.
- **Delší odstávka**
Doporučujeme spustit mycí cyklus naprázdno a odpojit přístroj ze zásuvky, vypnout přívod vody a nechat dvířka pootevřená. Tak zajistíte optimalizaci životnosti těsnění dvířek a uvnitř přístroje nebude vznikat zápach.
- **Přemístění přístroje**
Chcete-li přístroj přemístit, pokuste se ho udržovat ve svislé poloze. V případě naprosté nutnosti ho můžete položit na zadní stranu.
- **Těsnění**
Jedním z faktorů vzniku zápalchu uvnitř myčky nádobí je přítomnost zachycených zbytků jídla v těsnění. Pravidelným čištěním těsnění vlhkou houbičkou tomuto jevu zabráníte.

8. Pokyny pro instalaci

Pozor:

Připojení myčky nádobí do elektrické a vodovodní sítě musí provést kvalifikovaná osoba.

Varování



Nebezpečí úrazu elektrickým proudem. Odpojte elektrické napájení, než začnete myčku nádobí instalovat.

V případě nedodržení těchto doporučení hrozí riziko smrti nebo úrazu elektrickým proudem.

• Příprava instalace

Místo instalace myčky nádobí musí být v dostatečné blízkosti již existujících hadic pro přívod a odtok vody a v blízkosti zásuvky elektrické sítě.

Pro zjednodušení připojení odtokových hadic myčky nádobí doporučujeme ji instalovat vedle skříňky s umyvadlem.

Poznámka: zkontrolujte dodané příslušenství pro instalaci (háček na krycí panel dvířek, šroub).

Pozorně si přečtěte pokyny pro instalaci.

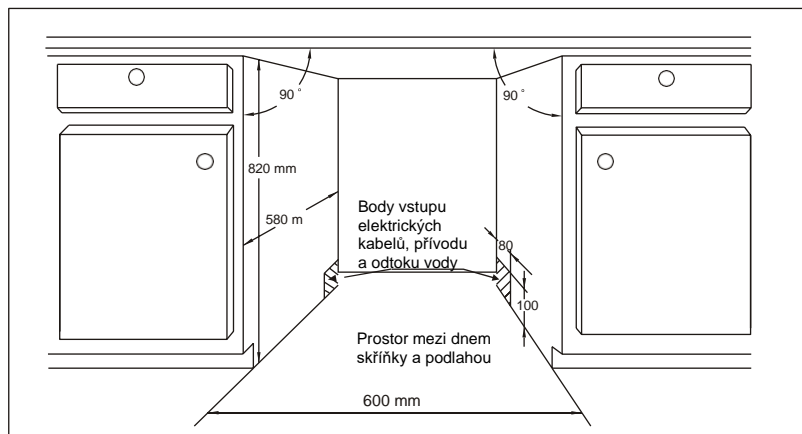
- Na obrázcích najdete rozměry otvoru pro instalaci myčky nádobí a její umístění.

Než umístíte myčku nádobí na požadované místo, proveďte několik příprav.

- Pro zjednodušení instalace hadic pro přívod a odtok vody vyberte umístění poblíž odtoku (viz obrázek 1).
- Pokud je myčka nádobí instalována na rohu, myslete na to, aby měla dost místa pro otvírání dvířek (jako na obrázku 2).

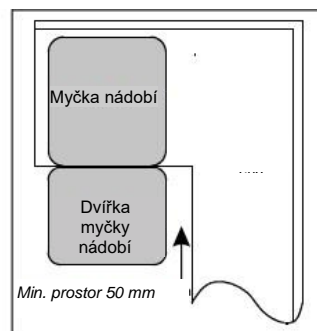
【 Obrázek 1 】

Rozměry
Nejméně 5 mm mezi
horní částí myčky
nádobí, skříňkou
a vnějšími dvířky
zarovnanými se
skříňkou.



【 Obrázek 2 】

Min. prostor při otevřených
dvířkách



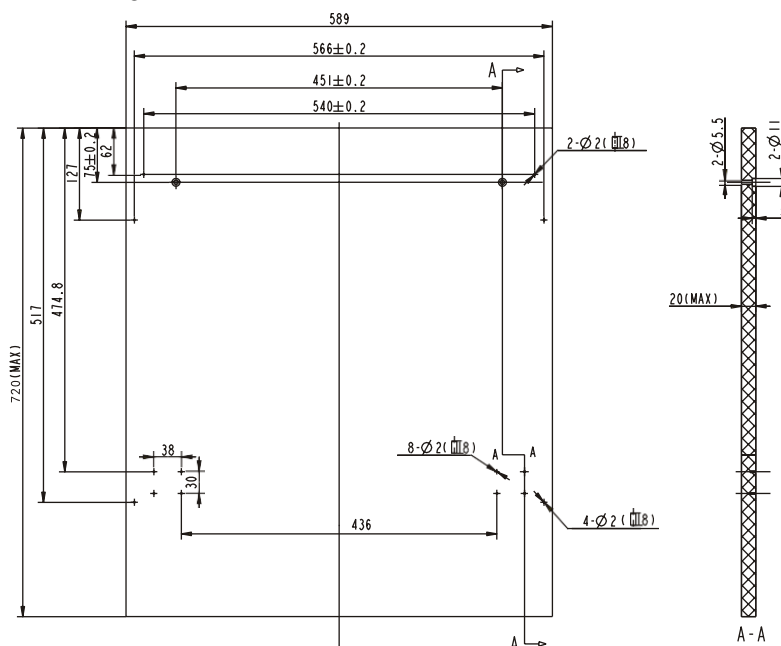
• Rozměry a instalace krycího panelu

- Namontujte dřevěný krycí panel podle obrázku 3.

Obrázek 3

Instalujte krycí panel podle
rozměrů uvedených na obrázku

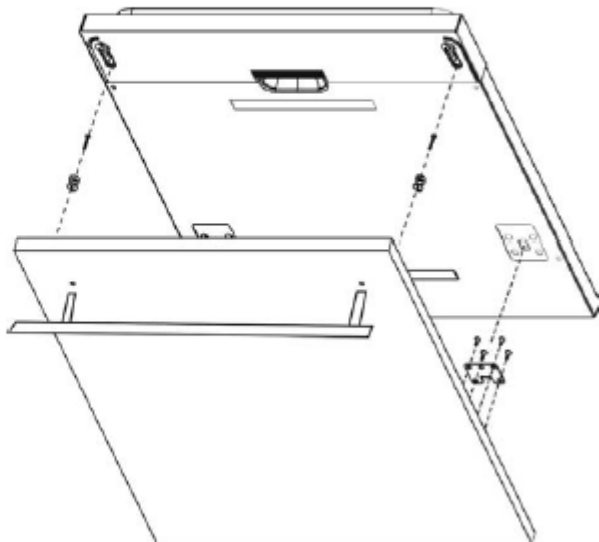
(Jednotka: mm)



2 Instalujte háček na dřevěný krycí panel a zavěste ho do otvoru vnějších dveří (viz obrázek 4a). Umístěný panel upevněte na vnější dvířka pomocí šroubu a matic (viz obrázek 4b).

[Obrázek 4a]

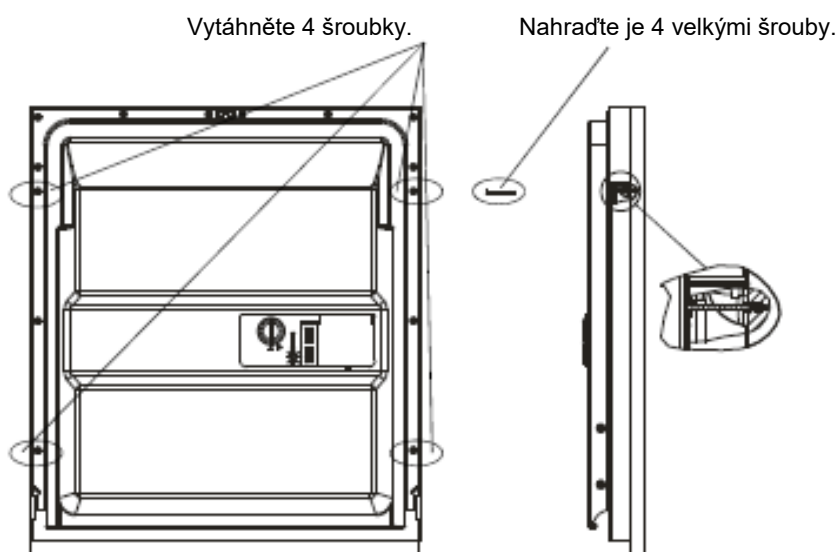
Instalace pohledového panelu



[Obrázek 4b]

Instalace dřevěné krycí desky

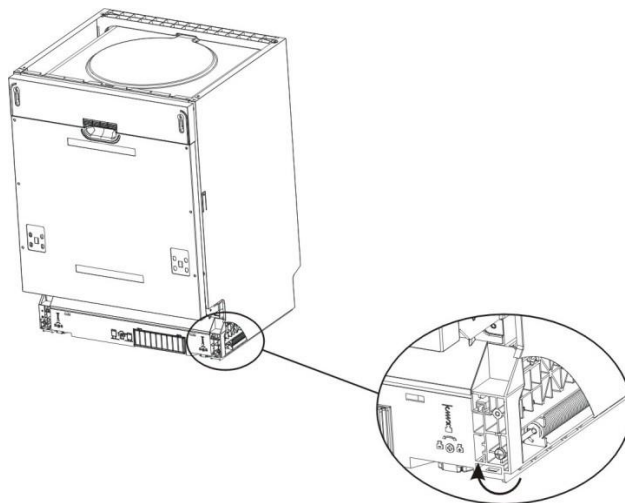
1. Vytáhněte 4 šroubky.
2. Nahradte je 4 velkými šrouby



• Nastavení pružiny dvířek

Napnutí pružin vnějších dvířek je nastaveno z výroby. V případě instalace dřevěného krycího panelu je třeba upravit napnutí pružin dvířek. Otočte nastavovací šroub tak, aby nastavovací mechanismus napnul nebo povolil ocelové lanko (viz obrázek 5).

Pružina je správně napnutá, když zcela otevřená dvířka zůstanou ve vodorovné poloze a když je stačí zavřít lehkým postrčením jedním prstem.



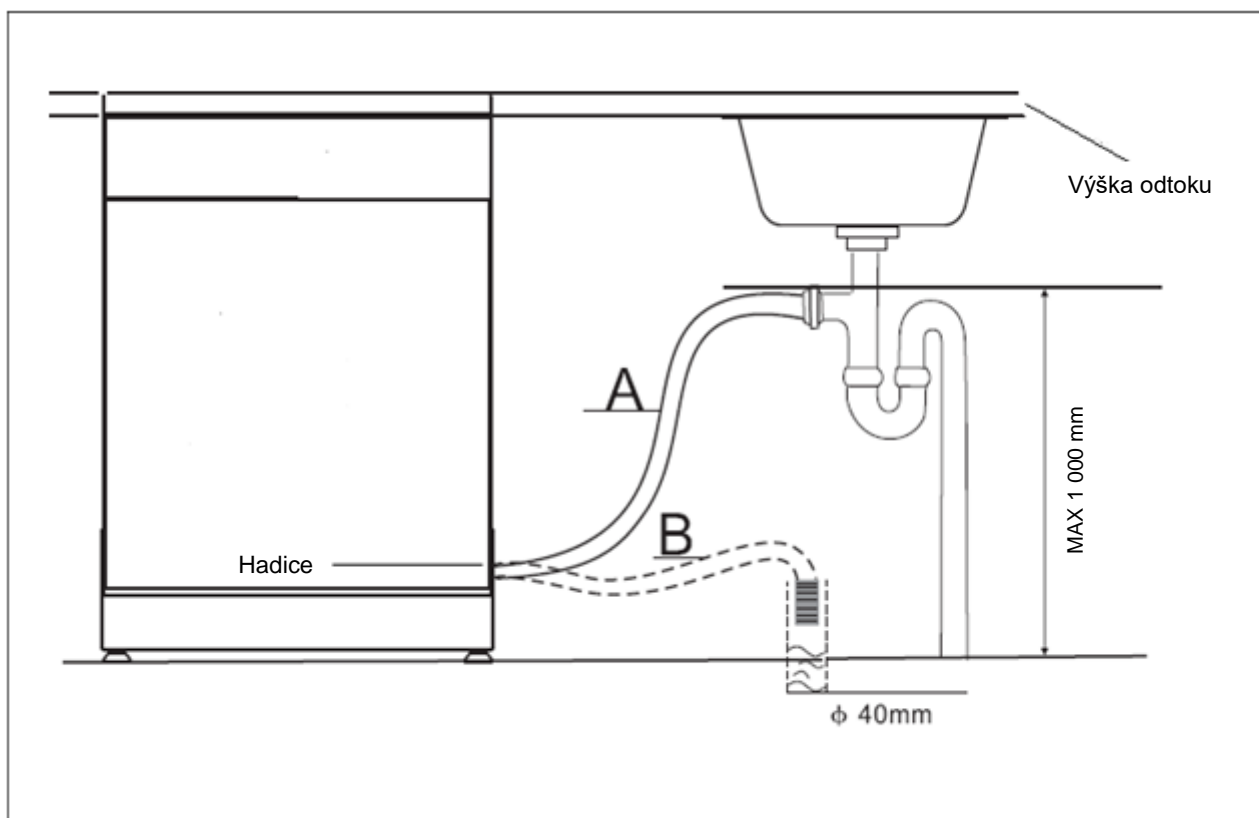
【 Obrázek 5 】

Nastavení napnutí
pružiny dvířek

• Připojení odpadní hadice

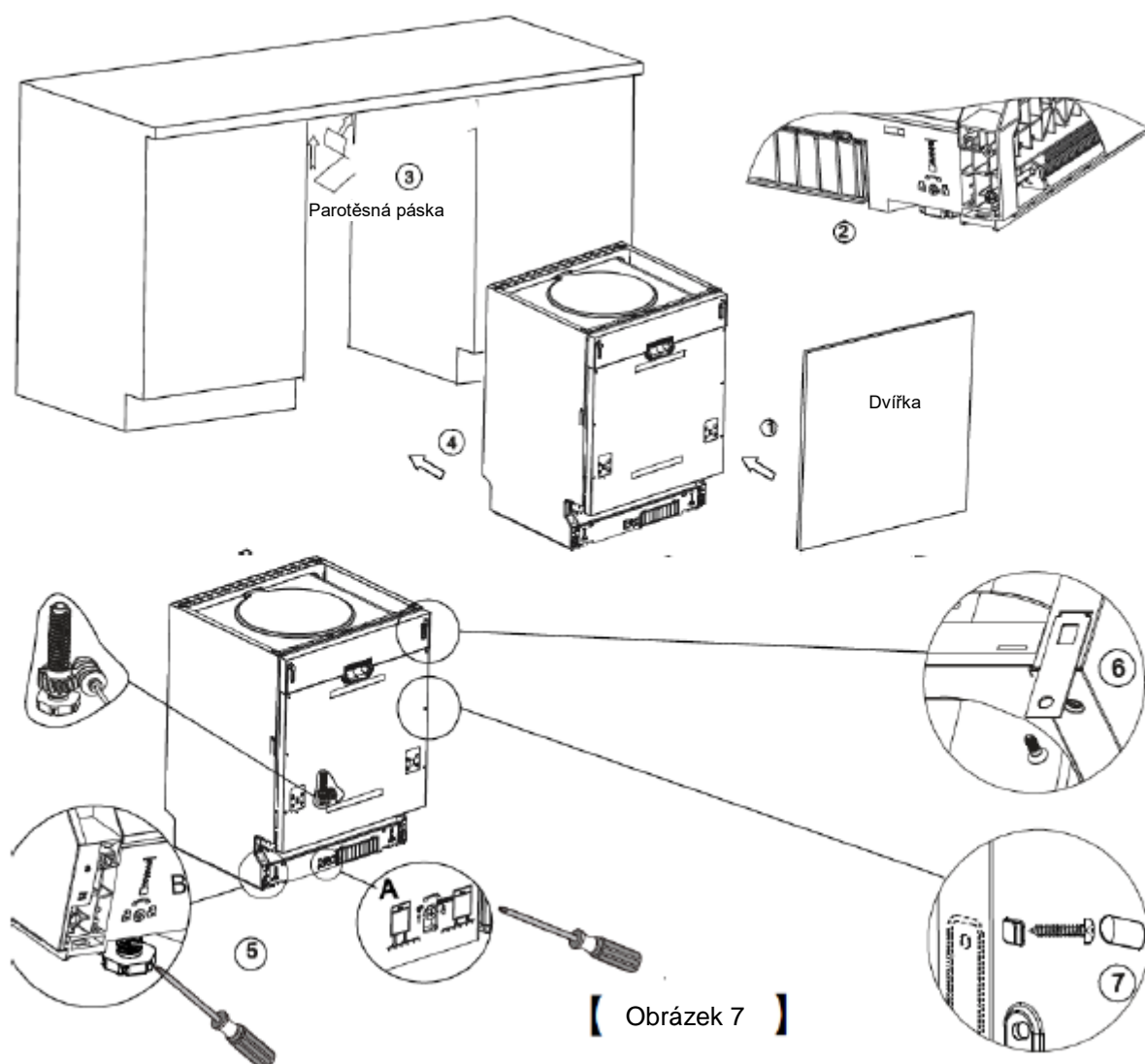
Zaveďte odpadní hadici do odpadního vedení s min. průměrem 4 cm nebo ji nechte vytékat do odtoku, avšak pozor, aby se neohnula. Použijte speciální plastový držák dodávaný s přístrojem. Výška hadice musí být od 40 do 100 cm. Konec hadice nesmí být ponořený do vody.

Plastový držák hadice je třeba upevnit na stěnu, aby se odtoková hadice neposunula a voda v ní nepřetékala.



• Kroky instalace myčky nádobí

- 1 Instalujte dvířka skříňky na vnější dvířka myčky nádobí pomocí dodaných fixačních podložek. Pro umístění podložek použijte šablonu.
- 2 Nastavte napnutí pružin dvířek pomocí plochého šestihránného klíče, kterým budete otáčet ve směru hodinových ručiček pro napnutí pružin na levé i pravé straně dvířek. Pokud tyto kroky neprovedete, může dojít k poškození elektrospotřebiče (obrázek 2).
- 3 Připojte přívodní hadici k přívodu studené vody.
- 4 Připojte ohebnou odpadní hadici. Viz schéma (obrázek 6).
- 5 Připojte přívodní kabel.
- 6 Nalepte parotěsnou pásku pod povrch pracovní desky. Zkontrolujte, zda je parotěsná pásky upevněna v jedné rovině s okrajem pracovní desky.
- 7 Umístěte myčku nádobí.
- 8 Vyrovnajte myčku do vodorovné polohy: Zadní nožky lze nastavit z přední strany myčky otáčením šrouby umístěnými na pravé a levé straně přístroje (obrázek 5A). Přední nožky nastavíte tak, že jimi budete otáčet pomocí klíče do té doby, dokud nebude myčka v dokonale vodorovné poloze (obrázek 5B).
- 9 Příklad musí být dokonale stabilní. Je možné to provést dvěma způsoby:
 - A. Standardní pracovní deska: upevněte myčku k pracovní desce pomocí dvou vrtů do dřeva, přičemž dáváte pozor, abyste neprovrtali desku až k jejímu povrchu (obrázek 6).
 - B. Pracovní deska z mramoru nebo žuly: upevněte fixační podložku na boční panel myčky a poté upevněte myčku ke skřínce. Na šroub nasadte gumovou čepičku (obrázek 7).



【 Obrázek 7 】

Myčka nádobí musí být v dokonale vodorovné poloze, aby koše fungovaly bezchybně a aby podávala optimální mycí výkon.

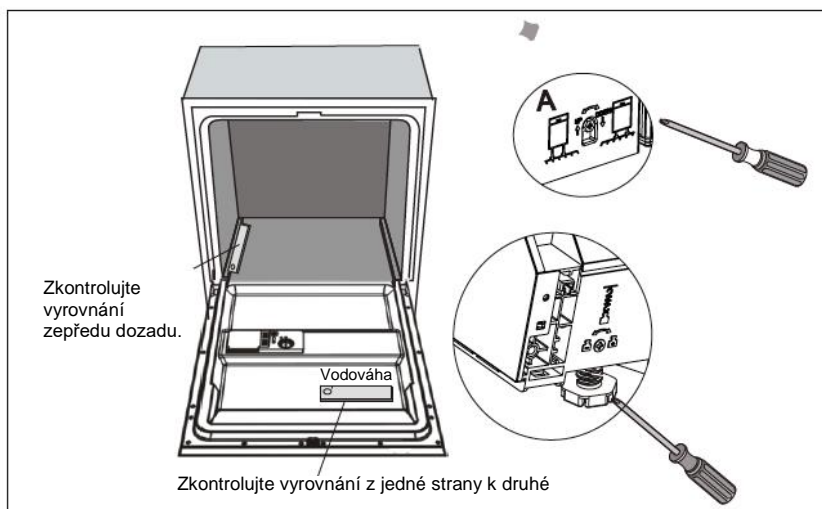
- 1 Umístěte vodováhu na dvířka a na kolejnici koše uvnitř myčky tak jako na obrázku, abyste zjistili, zda je myčka nádobí umístěna vodorovně.
- 2 Upravte vodorovnou polohu myčky tak, že postupně nastavíte všechny čtyři nožky.
- 3 Při vyrovnávání myčky dávejte pozor, aby se nepřevrátila.

【 Obrázek 8 】

Jak nastavíte nožky

POZNÁMKA:

Maximální výška nožek je 60 mm.



Elektrické připojení

⚠ POZOR!

Pro vaši bezpečnost:

- Nepoužívejte pro tento přístroj prodlužovací kabely ani adaptéry.
- V žádném případě nikdy neodpojujte připojení uzemnění.

Elektrické napájení

Na typovém štítku přístroje naleznete hodnoty požadovaného napětí pro zapojení myčky nádobí k odpovídajícímu zdroji napájení.

Používejte doporučené pojistky 10 A, pojistku s časovým zpožděním nebo jistič a zajistěte oddělený okruh jen pro tento přístroj.

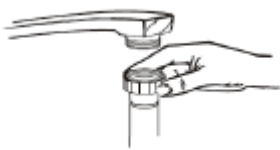
⚠ Ujistěte se, že existuje zemnicí připojení, než začnete používat myčku nádobí

Elektrické připojení

Zkontrolujte vlastnosti zdroje elektrického napájení. Vlastnosti týkající se napětí, kmitočtu a fází musejí odpovídat údajům na typovém štítku. Dbejte na to, abyste přístroj zapojili do sítě až poté, co bude zajištěné jeho uzemnění. Pokud elektrická zásuvka, do níž má být přístroj zapojen, není adaptovaná, raději ji nahraďte, než abyste použili adaptér nebo jiné zařízení, která mohou způsobit přehřátí a popáleniny.

Připojení vody

Připojení studené vody



Připojte hadici přívodu studené vody na přípojku se závitem 3/4 a ujistěte se, že je řádně utažená.

Pokud máte nové hadice na vodu nebo původní hadice nebyly dlouho používány, nechte jimi nejprve protéct vodu, abyste zjistili, zda je čistá. Toto opatření je nutné, abyste zjistili, zda není přívod vody zablokovaný a nedošlo k poškození přístroje.



POZOR!

Po použití zavřete vodní kohout.

Umístění přístroje

Umístěte přístroj na požadované místo. Zadní část by se měla opírat o zadní stěnu a boční stěny by měly přiléhat na přiléhající skříňky nebo stěny. Myčka nádobí je vybavena hadicemi pro přívod a odtok vody, které je možné umístit z pravé i z levé strany pro usnadnění příslušné instalace.

Jak vylévat zbývající vodu z hadic

Pokud je odtok umístěn výše než 1000 mm od země, zbytky vody v hadici nebudou vyprázdněny přímo do odtoku. Bude nutné vypustit zbytek vody do mísy nebo jiné vhodné nádoby, kterou podržíte níže, než je výška daného odtoku.

Vypuštění vody

Připojte odpadní hadici. Odpadní hadice musí být správně nainstalována, aby nedocházelo k průsaku vody. Ujistěte se, že odpadní hadice není ohnutá ani přiskřípnutá.

Prodlužovací hadice

Pokud pro vyprazdňování potřebujete prodlužovací hadici, používejte prosím podobný typ hadice. Nesmí však být delší než 4 metry, jinak může dojít ke snížení výkonu myčky nádobí.

Připojení sifonu

Vzdálenost mezi připojením odtoku a dnem přístroje nesmí překročit 1000 mm. Odpadní hadice musí být upevněna.

Spuštění myčky nádobí

Je vhodné provést následující kontrolu, než myčku nádobí spustíte.

- 1 Myčka nádobí je v rovině a správně nainstalovaná.
- 2 Kohout přívodu vody je otevřený.
- 3 Aby nedocházelo k průsaku vody, zkontrolujte, zda je kohout přívodu vody správně propojený s myčkou nádobí.
- 4 Kabele jsou pevně zapojené.
- 5 Přístroj je pod napětím.
- 6 Hadice přívodu vody a odpadní hadice nejsou zauzlené.
- 7 Všechny obalové materiály a všechny dokumenty jste z myčky nádobí odstranili.



Důležité upozornění:

*Po instalaci uchovejte tento návod k použití:
jeho obsah je velmi užitečný pro všechny uživatele.*

9. Návod na opravu

Než zavoláte opraváře

Nejprve se podívejte do následujících tabulek, některé závady můžete odstranit sami bez pomoci opraváře.



| | Problém | Možné příčiny | Co je třeba udělat |
|--------------------|---|--|---|
| Technické problémy | <i>Myčka nádobí se nespustí</i> | Vyskočila pojistka nebo jistič. | Vyměňte pojistku nebo resetujte jistič. Odpojte všechny ostatní elektrické přístroje připojené na stejný okruh jako myčka nádobí. |
| | | Přístroj není pod napětím. | Zkontrolujte, zda je myčka nádobí pod napětím a zda jsou dvířka správně zavřena. Zkontrolujte, zda je napájecí kabel správně zapojen do zásuvky. |
| | | Tlak vody je slabý. | Zkontrolujte, zda je přívod vody správně připojený a zda je kohout otevřený. |
| | <i>Myčka nádobí nečerpá vodu</i> | Dvířka myčky nádobí nejsou správně dovřena. | Rádně zavřete dvířka a západku. |
| | | Uzel na odpadní hadici. | Zkontrolujte stav odpadní hadice. |
| | | Ucpaný filtr. | Zkontrolujte stav primárního filtru (viz kapitolu „Čištění filtru“). |
| | Ucpaný odtok. | Zkontrolujte stav kuchyňského odtoku a zjistěte, není-li ucpaný. Pokud voda z kuchyňského odtoku neodtéká správně, je možné, že budete muset zavolat spíše instalatéra než specializovaného opraváře myček nádobí. | |
| Obecné problémy | <i>Pěna v myčce</i> | Nevhodný mycí prostředek | Používejte pouze speciální mycí prostředek pro myčky nádobí, aby se netvořila pěna. Pokud k tomu dojde, otevřete myčku nádobí a nechte pěnu opadnout. Do myčky nalijte 3 až 4 litry studené vody. Zavřete myčku nádobí na západku a vyberte mycí cyklus. Myčka nádobí začne vypouštěním vody. Otevřete dvířka, jakmile vypouštění vody skončí, a zkontrolujte, zda pěna zmizela. V případě potřeby postup opakujte. |
| | | Rozlité leštidlo. | Vždy ihned vyčistěte rozlité leštidlo. |
| | <i>Skvrny uvnitř myčky</i> | Použili jste mycí prostředek s barvivem | Zkontrolujte, zda použitý mycí prostředek neobsahuje barviva. |
| | <i>Bílý film na vnitřních površích</i> | Minerály obsažené v tvrdé vodě. | Pro čištění vnitřních stěn použijte vlhkou houbičku s mycím prostředkem na myčky nádobí a na rukách přitom noste gumové rukavice. Nikdy nepoužívejte jiné prostředky, než prostředky určené pro myčky nádobí, aby se nezačala tvořit pěna. |
| | | <i>Skvrny rzi na přiborech</i> | Skvrnité přístroje nejsou odolné proti korozi. |
| | Po přidání soli pro myčky nádobí nebyl spuštěn žádný program. Stopy soli se přimíchaly do mycího cyklu. | Po přidání soli do myčky nádobí vždy spusťte rychlý mycí program, nedávejte přístroje do myčky nádobí a nespouštějte funkci Turbo (pokud je k dispozici). | |
| | Kryt změkčovače není správně uzavřený. | Zkontrolujte kryt a ujistěte se, zda je správně zavřený. | |



| | Problém | Možné příčiny | Co je třeba udělat |
|--------------------------|---|--|--|
| Hluk | <i>Zvuky nárazů v myčce nádobí</i> | Jedno mycí rameno naráží na nádobí umístěné v košíku nahoře nebo dole. | Pozastavte program a přerovnejte nádobí, které blokuje mycí rameno. |
| | <i>Ťukání v myčce nádobí</i> | Přibory se vysypaly do myčky nádobí | Pozastavte program a přerovnejte přibory. |
| | <i>Zvuky nárazů ve vodních hadicích</i> | Může to být zapříčiněno místní instalací nebo instalací vodních vedení. | Nemá to vliv na výkon myčky nádobí. Pokud máte pochybnosti, zavolejte instalatéra. |
| Mytí není dostačující. | <i>Nádobí není čisté</i> | Nádobí nebylo do myčky nádobí správně umístěno. | Viz kapitolu „Plnění košů myčky nádobí“. |
| | | Vybraný program není dost výkonný. | Vyberte intenzivnější program. Viz „Tabulka mycích cyklů“. |
| | | Množství mycího prostředku nebylo dostatečné. | Přidejte mycí prostředek nebo změňte mycí prostředek. |
| | | Nádobí blokuje otáčení mycích ramen. | Přeorganizujte rozmístění nádobí tak, aby se mycí ramena mohla volně otáčet. |
| | | Filtrační zařízení umístěné na dně přístroje není čisté nebo není správně nainstalováno. To může blokovat trysky mycích ramen. | Vyčistěte a/nebo správně umístěte filtrační zařízení. Vyčistěte mycí ramena. Viz „Čištění mycích ramen“. |
| | <i>Kalné sklenice</i> | Spojení měkké vody a příliš velkého množství mycího prostředku. | Používejte méně mycího prostředku, pokud máte měkkou vodu, a vyberte kratší cyklus pro mytí sklenic a optimalizaci jejich čistoty. |
| | <i>Černé nebo šedé skvrny na nádobí</i> | Hliníkové nádobí se třelo o toto nádobí. | Vyčistěte nádobí jemným abrazivním prostředkem. |
| | <i>Zbytky mycího prostředku v přihrádkách</i> | Nádobí blokuje otevření přihrádky na mycí prostředek. | Přeorganizujte umístění nádobí. |
| Sušení není dostačující. | <i>Nádobí není suché</i> | Nesprávné rozmístění nádobí | Dodržujte pokyny pro plnění myčky nádobí. |
| | | Nedostatečné množství leštidla | Zvyšte množství leštidla/naplňte zásobník na leštidlo. |
| | | Nádobí jste vytáhli příliš brzy. | Nevyprazdňujte myčku nádobí ihned po skončení mycího cyklu. Pootevřete dvířka, aby mohla unikát pára. Počkejte, dokud nebude nádobí vlažné na dotek, potom myčku nádobí vyprázdněte. Vyprázdněte nejprve dolní koš, aby voda z nádobí v horním koši nestékala na nádobí v dolním koši. |
| | | Vybraný program není vhodný. | U kratšího programu je teplota mytí nižší, což snižuje výkon mytí. Vyberte dlouhý program. |
| | | Přibory mají povrch nízké kvality. | Stékání vody je složitější z povrchů nízké kvality. Přibory nebo jiné nádobí tohoto typu není vhodné do myčky nádobí. |

Chybové kódy

V případě závady přístroj zobrazí chybový kód:

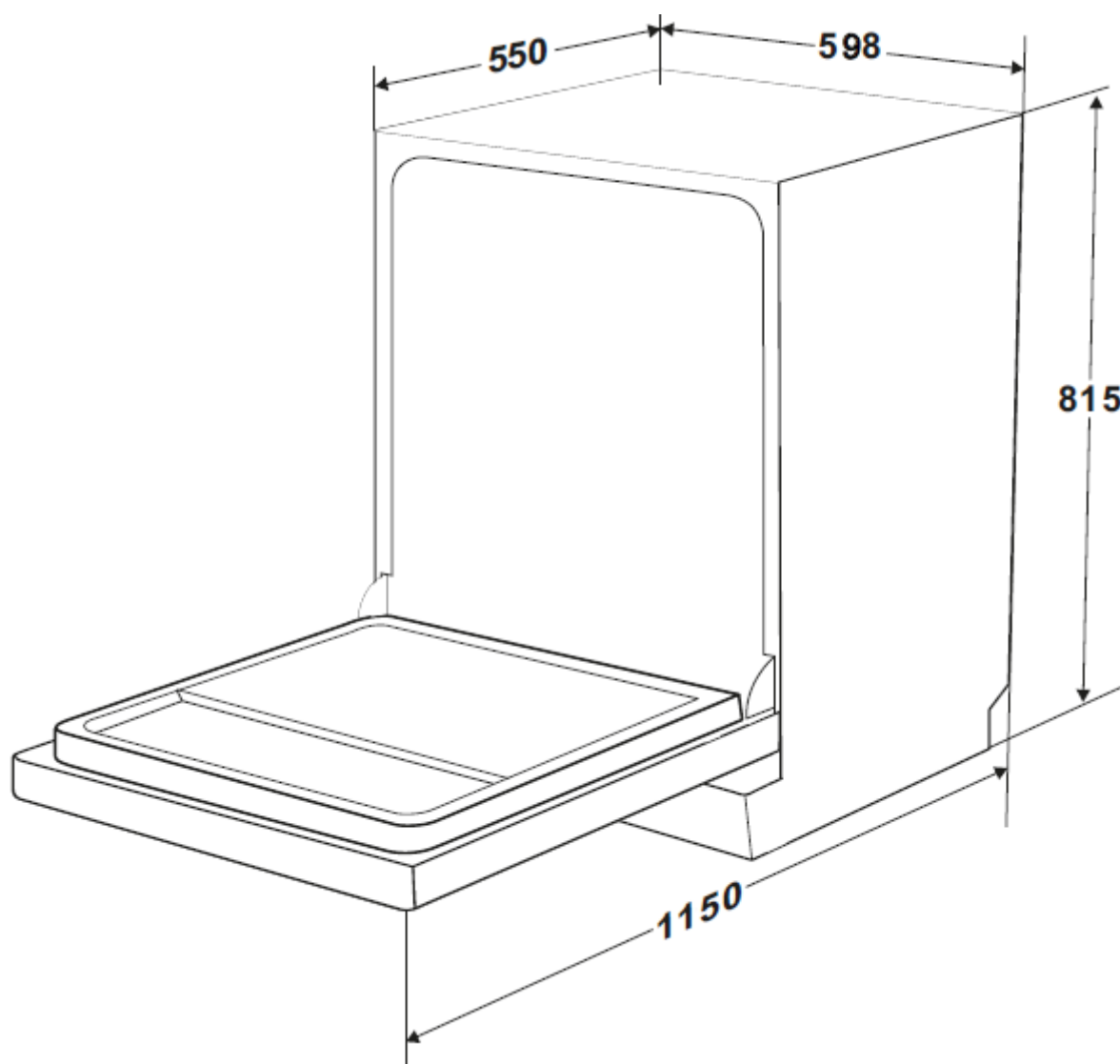
| Kód | Popis | Možné příčiny |
|---------------------------|------------------------------|--|
| Kontrolka „Rychlý“ bliká. | Dlouhá doba napouštění vody. | Kohouty jsou zavřené nebo přívod vody je nedostačující nebo je příliš nízký tlak vody. |
| Kontrolka „Sklo“ bliká. | Přetečení. | Určitý komponent myčky nádobí prosakuje. |



POZOR!

- V případě přetečení vypněte přívod vody a zavolejte opraváře.
- Pokud přeteče spodní nádrž:
 - Vypněte přívod vody a zavolejte opraváře.
 - Odstraňte přebytek vody, než myčku nádobí znovu spustíte.

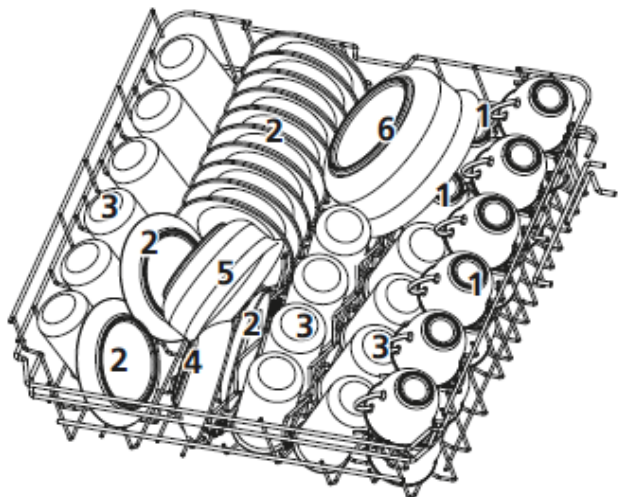
Technické informace



| | |
|----------------------|------------------------------|
| Výška: | 815 mm |
| Šířka: | 598 mm |
| Hloubka: | 550 mm (se zavřenými dvířky) |
| Elektrické napájení: | viz typový štítek |
| Kapacita: | 14 sad nádobí |

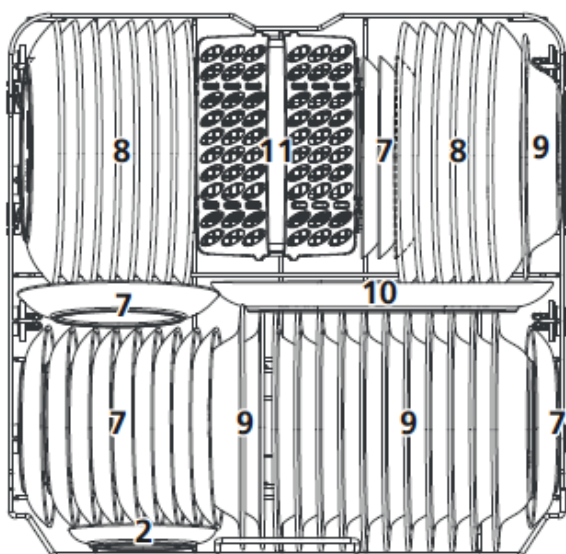
PLNĚNÍ KOŠŮ PODLE NORMY EN 50242:

1. Horní koš:



| Číslo | Typ nádobí |
|-------|------------------------|
| 1 | Hrnky |
| 2 | Podšálky |
| 3 | Sklenice |
| 4 | Malé servírovací misky |
| 5 | Středně velké misky |
| 6 | Velké salátové mísy |

2. Spodní koš:

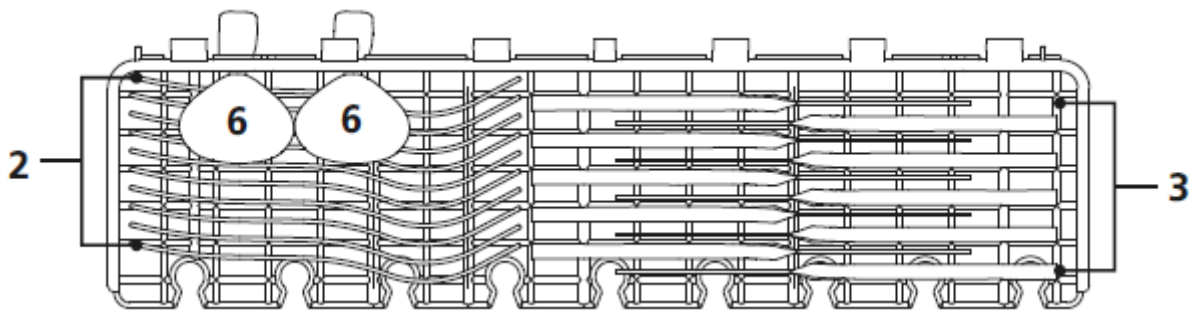


| Číslo | Typ nádobí |
|-------|------------------|
| 7 | Dezertní talířky |
| 8 | Mělké talíře |
| 9 | Hluboké talíře |
| 10 | Oválné podnosy |
| 11 | Košík na příbory |

Pozor:

Nedodržení plánu vkládání nádobí by mohlo způsobit špatnou kvalitu umytí.

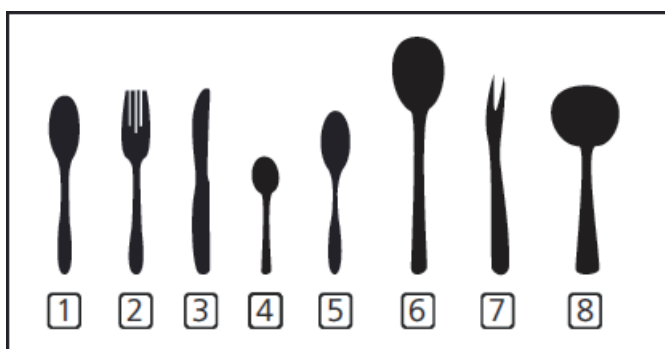
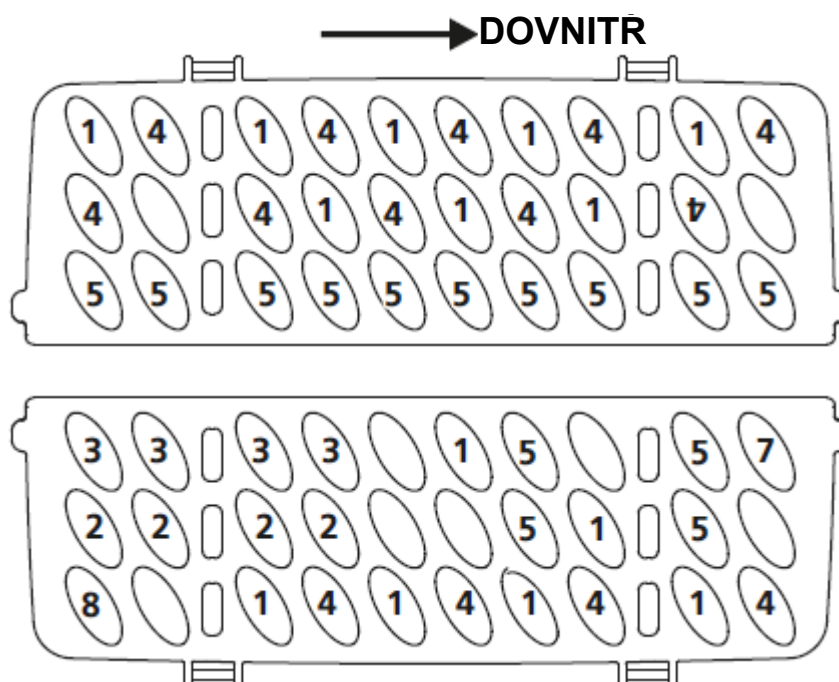
3. Příborová zásuvka:



POZNÁMKA:

Na policičku umísťujte ploché a ľahké nádoby. Celková hmotnosť nesmí prekročiť 1,5 kg.

4. Košík na príbory:



Informace pro testy srovnatelnosti podle normy EN 50242:

Kapacita: 14 sad nádobí

Poloha horního koše: nízká

Program: EKO

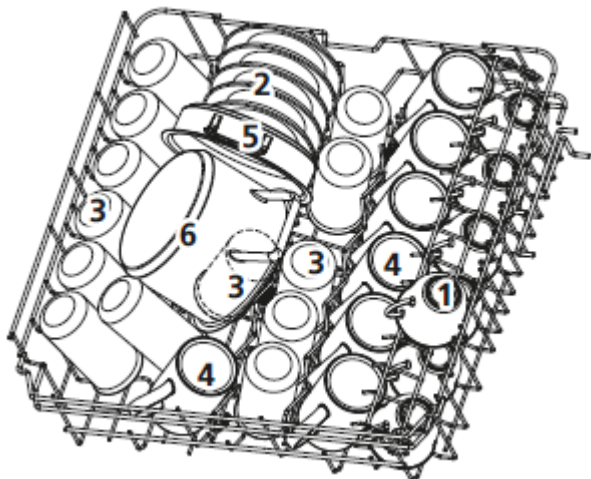
Počet režimů distribuce leštidla: 5

Nastavení změkčovače: H3

| Číslo | Typ nádobí |
|-------|----------------------|
| 1 | Polévkové lžíce |
| 2 | Vidličky |
| 3 | Nože |
| 4 | Čajové lžičky |
| 5 | Dezertní lžičky |
| 6 | Servírovací lžíce |
| 7 | Servírovací vidličky |
| 8 | Naběračky |

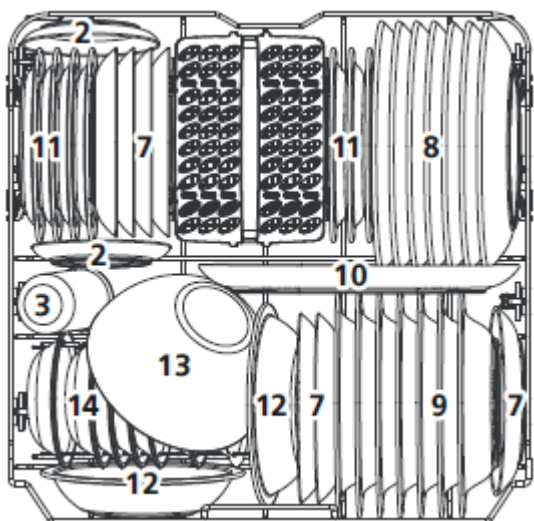
PLNĚNÍ KOŠŮ PODLE NORMY EN 60436:

1. Horní koš:



| Číslo | Typ nádobí |
|-------|--------------|
| 1 | Hrnky |
| 2 | Podšálky |
| 3 | Sklenice |
| 4 | Velké hrnky |
| 5 | Hrnec |
| 6 | Malý kastrol |

2. Spodní koš:

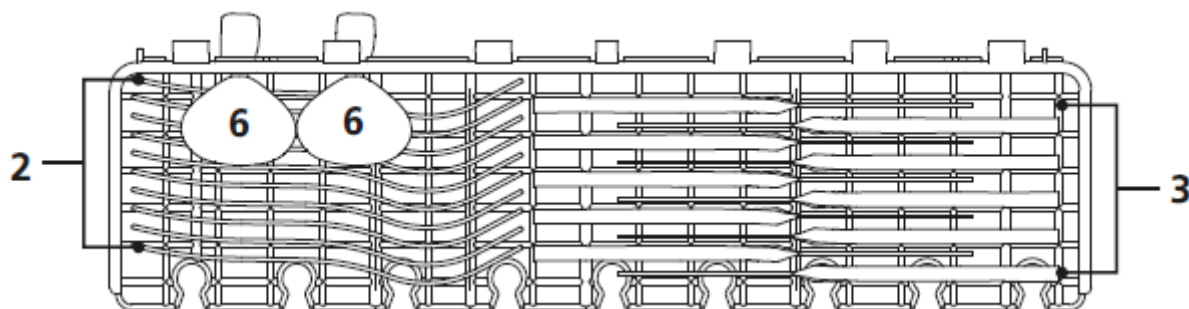


| Číslo | Typ nádobí |
|-------|-----------------------------|
| 7 | Dezertní talířky |
| 8 | Mělké talíře |
| 9 | Hluboké talíře |
| 10 | Oválný talíř |
| 11 | Dezertní talířky z melaminu |
| 12 | Mísy z melaminu |
| 13 | Skleněná mísa |
| 14 | Dezertní misky |
| 15 | Košík na příbory |

Pozor:

Nedodržení plánu vkládání nádobí by mohlo způsobit špatnou kvalitu umytí.

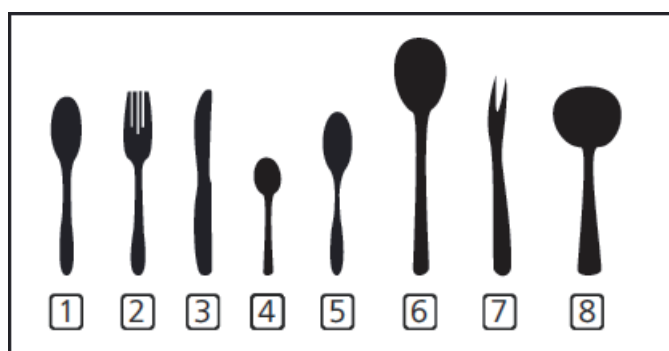
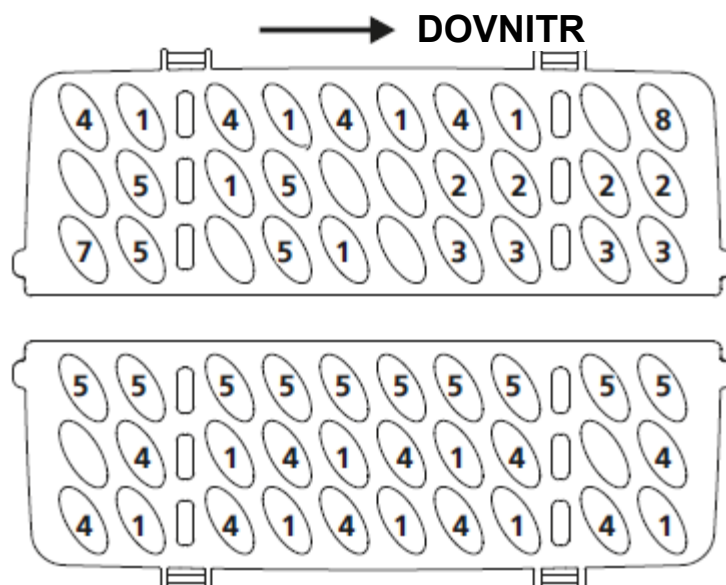
3. Příborová zásuvka:



💡 POZNÁMKA:

Na poličku umísťujte ploché a ľahké nádoby. Celková hmotnosť nesmie prekročiť 1,5 kg.

4. Košík na príbory:



| Číslo | Typ nádoby |
|-------|----------------------|
| 1 | Polievkové lžice |
| 2 | Vidličky |
| 3 | Nože |
| 4 | Čajové lžičky |
| 5 | Dezertní lžičky |
| 6 | Servírovací lžice |
| 7 | Servírovací vidličky |
| 8 | Naběračky |

Informace pro testy srovnatelnosti podle normy EN 60436:

Kapacita: 14 sad nádobí

Poloha horního koše: nízká

Program: EKO

Počet režimů distribuce leštidla: 5

Nastavení změkčovače: H3

PŘÍSTUP K DATABÁZI

Přístup k informacím o vašem modelu, které jsou uloženy v databázi výrobků, v souladu s nařízením (EU) 2019/2017 o označování energetickými štítky naleznete na webových stránkách: <https://eprel.ec.europa.eu/>.

Na webových stránkách vyhledáte odkaz na váš spotřebič zadáním servisního čísla uvedeného na výrobním štítku vašeho spotřebiče.

Dalším prostředkem pro přístup k informacím je sejmutí QR kódu na energetickém štítku spotřebiče.

CZ Poprodejní servis:

Veškerou údržbu vašeho zařízení by měl provádět:

- váš prodejce,
 - nebo jiný kvalifikovaný mechanik, který je autorizovaným zástupcem spotřebiče této značky.
- Při schůzce uveďte úplný popis svého zařízení (model, typ a sériové číslo). Tyto informace jsou uvedeny na typovém štítku výrobce, který se nachází na vašem zařízení.

INFORMACE

Minimální doba dostupnosti náhradních dílů uvedená v nařízení EU 2019/2022, a dostupná zejména uživateli spotřebiče, je 10 let za podmínek stanovených v tomto nařízení.