

## ■ Vestavěná instalace

### PLWDI 1486 BBI

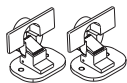
Samořezné  
šrouby (ST4\*12)



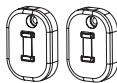
Samořezné  
šrouby (M5\*12)



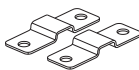
Závěsy



Magnet



Rozpěrka



Papírová  
šablona



### Nástroje

Šroubovák



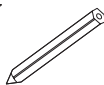
Automatický  
šroubovák



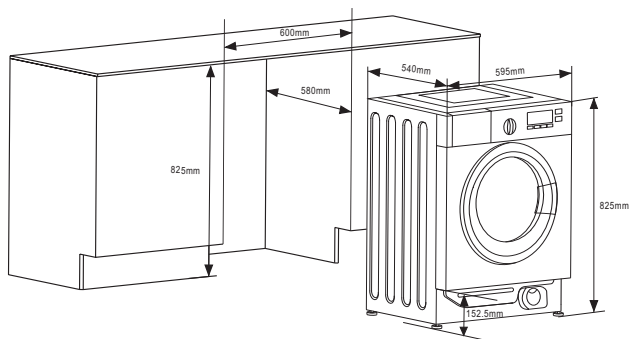
Pravítko



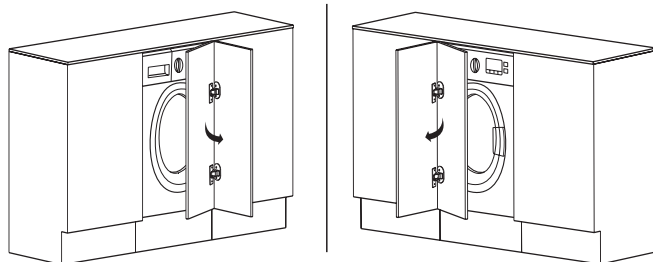
Tužka

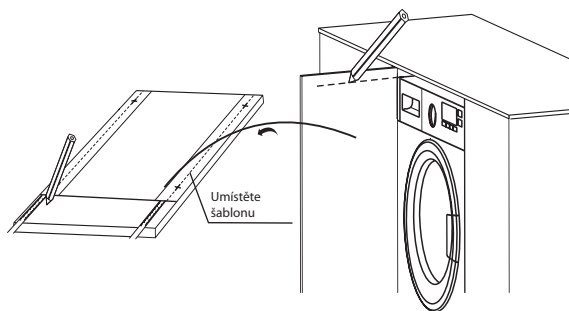


### Instalační kroky

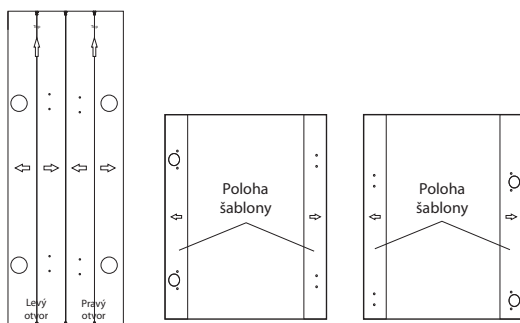


### Přehled

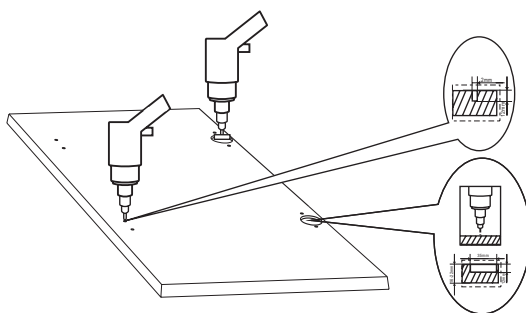




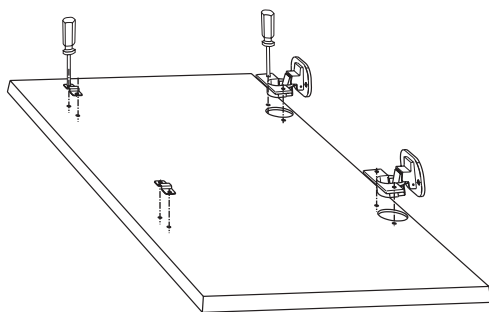
Udělejte značku na dvířkách



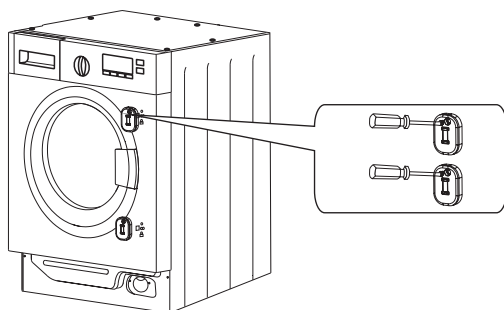
Umístěte šablonu na dvířkách.



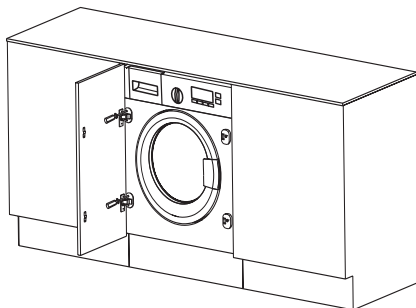
Vyvrtejte otvory do dvířek.



Nainstalujte závěsy a rozpěry.



Nainstalujte magnety.



### **Varování!**

- Při instalaci spotřebiče do kuchyňské linky se ujistěte, je-li to možné, zda jsou hadice umístěny v jednom ze dvou výklenků na zadní straně spotřebiče. Pomůže to zabránit zalomení nebo zauzlení hadic.