

CHLADNIČKA

NÁVOD K OBSLUZE

PHILCO



Famous for Quality the World Over

PT 204 E

PT 204 EX

**Vážený zákazníku,
Děkujeme, že jste si zakoupil výrobek značky PHILCO. Aby mohl váš spotřebič sloužit dobře, přečtěte si všechny pokyny uvedené v tomto návodu k obsluze.**

OBSAH

ČÁST 1: BEZPEČNOSTNÍ POKYNY	2
ČÁST 2: INSTALACE	10
2.1 UMÍSTĚNÍ	10
2.2 ZMĚNA SMĚRU OTEVÍRÁNÍ DVÍŘEK	10
2.3 INSTALACE RUKOJETI DVÍŘEK	14
2.4 PROSTOROVÉ POŽADAVKY PRO DVÍŘKA	15
2.5 VYROVNÁNÍ SPOTŘEBIČE	15
2.6 ČIŠTĚNÍ PŘED POUŽITÍM	15
2.7 PŘED POUŽÍVÁNÍM SPOTŘEBIČE	15
2.8 VNITŘNÍ PŘÍSLUŠENSTVÍ	16
ČÁST 3: POPIS PRODUKTU	17
ČÁST 4: PROVOZ SPOTŘEBIČE	18
4.1 ZAPNUTÍ SPOTŘEBIČE	18
4.2 HLUK UVNITŘ SPOTŘEBIČE!	18
4.3 TIPY PRO SKLADOVÁNÍ POTRAVIN V TOMTO SPOTŘEBIČI	18
ČÁST 5: ČIŠTĚNÍ	19
5.1 ODMRAZOVÁNÍ	19
5.2 ČIŠTĚNÍ VNITŘNÍHO A VNĚJŠÍHO PROSTORU SPOTŘEBIČE	19
5.3 TIPY PRO ČIŠTĚNÍ	19
ČÁST 6: ÚDRŽBA	20
6.1 VÝMĚNA VNITŘNÍHO OSVĚTLENÍ	20
6.2 MANIPULACE SE SPOTŘEBIČEM A JEHO PŘEMÍSTOVÁNÍ	20
6.3 OPRAVY	20
6.4 VYPNUTÍ PŘI DLOUHODOBÉM NEPOUŽÍVÁNÍ	20
ČÁST 7: ODSTRANĚNÍ MOŽNÝCH PROBLÉMŮ	21
POKYNY KE SKLADOVÁNÍ	22
ČÁST 8: INFORMAČNÍ LIST	24
TECHNICKÉ INFORMACE	26
INFORMACE O TESTOVÁNÍ	26
PÉČE O ZÁKAZNÍKA A SERVIS	26
POKYNY A INFORMACE TÝKAJÍCÍ SE LIKVIDACE POUŽITÝCH OBALOVÝCH MATERIÁLŮ	27
LIKVIDACE POUŽITÝCH ELEKTRICKÝCH A ELEKTRONICKÝCH SPOTŘEBIČŮ	27



Tento spotřebič byl testován v souladu se směrnicemi platnými v Evropské unii.

Tento spotřebič vyhovuje příslušným bezpečnostním předpisům pro elektrické spotřebiče platné v Evropské unii.

ČÁST 1: BEZPEČNOSTNÍ POKYNY



Z DŮVODU VAŠÍ BEZPEČNOSTI A SPRÁVNÉHO POUŽITÍ, JEŠTĚ PŘED INSTALACÍ A PRVNÍM POUŽITÍM SPOTŘEBIČE, SI POZORNĚ PŘEČTĚTE TUTO PŘÍRUČKU, VČETNĚ TĚCHTO TIPŮ A VAROVÁNÍ. ABYSTE ZABRÁNILI NEŽÁDOUCÍM CHYBÁM A NEHODÁM, JE DŮLEŽITÉ ZAJISTIT, ABY SE VŠECHNY OSOBY POUŽÍVAJÍCÍ TENTO SPOTŘEBIČ DŮKLADNĚ SEZNÁMILY S JEHO OBSLUHOU A BEZPEČNOSTNÍMI FUNKCEMI.

USCHOVEJTE SI TYTO POKYNY A V PŘÍPADĚ PŘEDÁNÍ SPOTŘEBIČE SE UJISTĚTE, ZDA ZŮSTAL TENTO NÁVOD VE SPOTŘEBIČI TAK, ABY BYL POUŽÍVÁN V PRŮBĚHU CELÉ ŽIVOTNOSTI A SPRÁVNĚ INFORMOVAL O SPRÁVNÉM POUŽÍVÁNÍ SPOTŘEBIČE A BEZPEČNOSTI. Z BEZPEČNOSTNÍCH DŮVODŮ A PRO OCHRANU MAJETKU DODRŽUJTE POKYNY V TOMTO NÁVODU, PROTOŽE VÝROBCE NENESE ŽÁDNOU ZODPOVĚDNOST ZA POŠKOZENÍ ZPŮSOBENÁ NEDODRŽENÍM TĚCHTO POKYNŮ.

- TENTO SPOTŘEBIČ MOHOU POUŽÍVAT DĚTI VE VĚKU 8 LET A STARŠÍ OSOBY SE SNÍŽENÝMI FYZICKÝMI, SMYSLOVÝMI NEBO MENTÁLNÍMI SCHOPNOSTMI NEBO S NEDOSTATKEM ZKUŠENOSTNÍ A ZNALOSTÍ, POKUD JSOU POD DOZOREM NEBO BYLY POUČENY O POUŽÍVÁNÍ SPOTŘEBIČE BEZPEČNÝM ZPŮSOBEM A ROZUMÍ PŘÍPADNÝM NEBEZPEČÍM.
- DĚTI VE VĚKU 3 AŽ 8 LET MOHOU VKLÁDAT A VYJÍMAT POTRAVINY Z CHLADÍCÍCH SPOTŘEBIČŮ.
- DĚTI SI SE SPOTŘEBIČEM NESMĚJÍ HRÁT.
- ČIŠTĚNÍ A ÚDRŽBU NESMĚJÍ PROVÁDĚT DĚTI BEZ DOZORU.

- POKUD JE PŘÍVODNÍ KABEL POŠKOZEN, JEHO VÝMĚNU SVĚŘTE ODBORNÉMU SERVISNÍMU STŘEDISKU, ABY SE ZABRÁNILO VZNIKU NEBEZPEČNÉ SITUACE . SPOTŘEBIČ S POŠKOZENÝM PŘÍVODNÍM KABLEM JE ZAKÁZANO POUŽÍVAT.

- **VÝSTRAHA:** POKUD VÁŠ MODEL MÁ VÝROBNÍK LEDU BEZ PŘIPOJENÍ PŘÍVODU VODY, PLŇTE POUZE PITNOU VODOU.

- **VÝSTRAHA:** VĚTRACÍ OTVORY V KRYTU SPOTŘEBIČE NEBO JEHO KONSTRUKCI JE NUTNÉ UDRŽOVAT VOLNÁ A BEZ PŘEKÁŽEK.

- **VÝSTRAHA:** K URYCHLENÍ ODMRAZOVACÍHO PROCESU NEPOUŽÍVEJTE MECHANICKÁ ZAŘÍZENÍ NEBO JINÉ PROSTŘEDKY NEŽ TY, KTERÉ JSOU DOPORUČENY VÝROBCEM.

- **VÝSTRAHA:** NEPOŠKOZUJTE CHLADICÍ OBVOD.

- **VÝSTRAHA:** NEPOUŽÍVEJTE ELEKTRICKÉ SPOTŘEBIČE V PROSTORU PRO UCHOVÁVÁNÍ POTRAVIN SPOTŘEBIČE, POKUD SE NEJEDNÁ O TYPY DOPORUČENÉ VÝROBCEM.

- **VÝSTRAHA:** V TOMTO SPOTŘEBIČI NESKLADUJTE VÝBUŠNÉ LÁTKY JAKO JSOU AEROSOLOVÉ PLECHOVKY, SPREJE S HOŘLAVOU HNACÍ LÁTKOU.



ZNAČKA ISO 7000-1701 (2004-01)
OZNAČUJE MÉDIUM POD TLAKEM.

TENTO SPOTŘEBIČ JE URČEN PRO POUŽITÍ V DOMÁCNOSTI A PODOBNÝCH PROSTORECH, JAKO JSOU:

- KUCHYŇSKÉ KOUTY V OBCHODECH, KANCELÁŘÍCH A OSTATNÍCH PRACOVÍŠTÍCH;
- SPOTŘEBIČE POUŽÍVANÉ HOSTY V HOTELÍCH, MOTELECH A JINÝCH OBYTNÝCH PROSTŘEDÍCH;
- SPOTŘEBIČE POUŽÍVANÉ V PODNICÍCH ZAJIŠŤUJÍCÍCH NOCLEH SE SNÍDANÍ;
- SPOTŘEBIČE POUŽÍVANÉ VE STRAVOVACÍCH A PODOBNÝCH NEPRODEJNÍCH PROSTŘEDÍCH.

POUZE NĚKTERÉ VYBRANÉ MODELY CHLADNIČEK OBSAHUJÍ VÝROBNÍK LEDU. ZABUDOVANÉ VÝROBNÍKY LEDU MUSÍ BÝT INSTALOVÁNY POUZE VÝROBCEM NEBO JEHO SERVISNÍ ORGANIZACÍ.

- PRO VYBRANÉ MODELY S VÝROBNÍKEM LEDU S PŘIPOJENÍM NA VODU PLATÍ: **VÝSTRAHA:** PŘIPOJUJE SE POUZE NA PŘÍVOD PITNÉ VODY.
- **VÝSTRAHA:** SPOTŘEBIČ MUSÍ BÝT PŘIPEVNĚN PODLE NÁVODU, ABY SE ZABRÁNILO NEBEZPEČÍ ZPŮSOBENÝM JEHO NESTABILITOU.
- **VÝSTRAHA:** CHLADICÍ SYSTÉM OBSAHUJE CHLADIVO POD VYSOKÝM TLAKEM. NEMANIPULUJTE SE SYSTÉMEM. MUSÍ BÝT OPRAVOVÁN POUZE KVALIFIKOVANOU OSOBOU.



VÝSTRAHA:
NEBEZPEČÍ OHNĚ / HOŘLAVÉ MATERIÁLY!

OBSAHUJE CHLADICÍ PLYN IZOBUTAN

R600A

CHLADIVO

CHLADICÍ IZOBUTAN (R600A), KTERÝ JE OBSAŽEN V CHLADICÍM OKRUHU SPOTŘEBIČE, JE PŘÍRODNÍ PLYN S VYSOKOU KOMPATIBILITOU SE ŽIVOTNÍM PROSTŘEDÍM, KTERÝ JE PŘECE JEN HOŘLAVÝ. BĚHEM PŘEPRAVY A INSTALACE SPOTŘEBIČE ZABRAŇTE POŠKOZENÍ KOMPONENT CHLADICÍHO OKRUHU. CHLADIVO (R600A) JE HOŘLAVÉ.

• **VAROVÁNÍ** — CHLADNIČKY V IZOLACI OBSAHUJÍ CHLADIVO A CHLADICÍ PLYNY. CHLADIVO A CHLADICÍ PLYNY MUSÍ BÝT LIKVIDOVÁNY ODBORNĚ, PROTOŽE MOHOU ZPŮSOBIT PORANĚNÍ OČÍ NEBO VZNÍCENÍ. PŘED PROVEDENÍM SPRÁVNÉ LIKVIDACE SE UJISTĚTE, ZDA NENÍ POTRUBÍ CHLADICÍHO OKRUHU POŠKOZENO.



SYMBOL  JE VAROVÁNÍ A ZNAMENÁ TO, ŽE CHLADIVO A CHLADICÍ PLYNY JSOU HOŘLAVÉ.

VAROVÁNÍ: RIZIKO POŽÁRU HOŘLAVÝCH MATERIÁLŮ

POKUD BY DOŠLO K POŠKOZENÍ CHLADICÍHO OKRUHU

- VYHNĚTE SE OTEVŘENÉMU OHNI A ZDROJŮM VZNÍCENÍ.

- DŮKLADNĚ VYVĚTREJTE MÍSTNOST, VE KTERÉ SE SPOTŘEBIČ NACHÁZÍ.

JE NEBEZPEČNÉ MĚNIT NEBO UPRAVOVAT SPOTŘEBIČ JAKÝMKOLIV ZPŮSOBEM.

JAKÉKOLIV POŠKOZENÍ NAPÁJECÍHO KABELU MŮŽE VÉST KE ZKRATU, POŽÁRU A/NEBO ZASAŽENÉM ELEKTRICKÝM PROUDEM.

● **VÝSTRAHA:** CHLADICÍ SYSTÉM OBSAHUJE CHLADIVO POD VYSOKÝM TLAKEM. NEMANIPULUJTE SE SYSTÉMEM. MUSÍ BÝT OPRAVOVÁN POUZE KVALIFIKOVANOU OSOBOU.

● **VÝSTRAHA:** PŘI UMÍSŤOVÁNÍ SPOTŘEBIČE SE MUSÍ ZAJISTIT, ABY NAPÁJECÍ PŘÍVOD NEBYL ZACHYCEN NEBO POŠKOZEN.

● **VÝSTRAHA:** NEUMÍSŤOVAT VÍCENÁSOBNÉ PŘENOSNÉ ZÁSUVKY NEBO PŘENOSNÉ PRODLUŽOVACÍ PŘÍVODY NA ZADNÍ STRANU SPOTŘEBIČE.



ELEKTRICKÁ BEZPEČNOST

1. NAPÁJECÍ KABEL NESMÍ BÝT PRODLUŽOVÁN.
2. UJISTĚTE SE, ZDA NENÍ ZÁSTRČKA NAPÁJECÍHO KABELU POŠKOZENÁ.
ROZDRCENÁ NEBO POŠKOZENÁ ZÁSTRČKA SE MŮŽE PŘEHŘÍVAT A ZPŮSOBIT POŽÁR.
3. UJISTĚTE SE, ZDA MÁTE VOLNÝ PŘÍSTUP K ZÁSTRČCE SPOTŘEBIČE.
4. NETAHEJTE ZA NAPÁJECÍ KABEL.

5. POKUD JE ELEKTRICKÁ ZÁSUVKA UVOLNĚNÁ, NEPŘIPOJUJTE K NÍ ZÁSTRČKU. HROZÍ RIZIKO ÚRAZU ELEKTRICKÝM PROUDEM NEBO VZNIKU POŽÁRU.
6. NESMÍTE POUŽÍVAT TENTO SPOTŘEBIČ BEZ KRYTU VNITŘNÍHO OSVĚTLENÍ.
7. CHLADNIČKA JE URČENA POUZE NA NAPÁJENÍ Z JEDNÉ FÁZE STŘÍDAVÉHO PROUDU S HODNOTAMI 220~240 V/50 HZ. POKUD JE KOLÍSÁNÍ NAPĚTÍ V MÍSTĚ BYDLIŠTĚ UŽIVATELE TAK VELKÉ, ŽE PŘESAHUJE VÝŠE UVEDENÉ LIMITY, Z BEZPEČNOSTNÍCH DŮVODŮ POUŽIJTE PRO CHLADNIČKU AUTOMATICKÝ NAPĚŤOVÝ REGULÁTOR S VÍCE NEŽ 350 W.

CHLADNIČKA MUSÍ BÝT VYBAVENA SPECIÁLNÍ NAPÁJECÍ ZÁSTRČKOU NAMÍSTO BĚŽNĚ POUŽÍVANÉ S JINÝMI ELEKTRICKÝMI SPOTŘEBIČI. ZÁSTRČKA MUSÍ ZODPOVÍDAT ZÁSUVCE S UZEMŇOVACÍM KONTAKTEM.

BĚŽNÉ POUŽITÍ

- VE SPOTŘEBIČI NESKLADUJTE HOŘLAVÉ PLYNY ANI TEKUTINY. HROZÍ RIZIKO EXPLOZE.
- VE SPOTŘEBIČI NEPOUŽÍVEJTE JINÉ ELEKTRICKÉ SPOTŘEBIČE (NAPŘ. ELEKTRICKÝ VÝROBNÍK ZMRZLINY, MIXÉRY ATD.).
- PŘI ODPOJOVÁNÍ SPOTŘEBIČE Z ELEKTRICKÉ ZÁSUVKY, VŽDY TAHEJTE ZA ZÁSTRČKU. NETAHEJTE ZA KABEL.
- DO BLÍZKOSTI PLASTOVÝCH DÍLŮ TOHOTO SPOTŘEBIČE NEDÁVEJTE HORKÉ PŘEDMĚTY.
- NEDÁVEJTE ŽÁDNÉ PŘEDMĚTY DO BLÍZKOSTI VZDUCHOVÝCH OTVORŮ V ZADNÍ STĚNĚ.
- BALENÉ MRAZENÉ POTRAVINY SKLADUJTE V SOULADU S POKYNY VÝROBCE MRAZENÝCH POTRAVIN.

- MĚLI BYSTE STRIKTNĚ DODRŽOVAT DOPORUČENÍ TÝKAJÍCÍ SE SKLADOVÁNÍ VE SPOTŘEBIČI OD VÝROBCE. VIZ PŘÍSLUŠNÉ POKYNY O SKLADOVÁNÍ.
- DO MRAZICÍHO PROSTORU NEDÁVEJTE SYCENÉ NEBO ŠUMIVÉ NÁPOJE, PROTOŽE VYTVÁŘEJÍ TLAK NA NÁDOBU, KTERÁ MŮŽE EXPLODOVAT, COŽ MŮŽE VÉST K POŠKOZENÍ SPOTŘEBIČE.
- NEKONZUMUJTE MRAZENÉ POKRMY IHNED PO VYJMUTÍ Z MRAZNIČKY, MŮŽETE SE PORANIT.
- NEUMÍSTUJTE SPOTŘEBIČ NA PŘÍMÉ SLUNEČNÉ SVĚTLO.
- MĚJTE HORKÉ SVÍČKY, LAMPY A JINÉ PŘEDMĚTY S OTEVŘENÝM OHNĚM V DOSTATEČNÉ VZDÁLENOSTI OD SPOTŘEBIČE, ABYSTE ZABRÁNILI RIZIKU POŽÁRU.
- SPOTŘEBIČ JE URČEN NA USKLADNĚNÍ POKRMŮ A/ NEBO NÁPOJŮ V BĚŽNÉ DOMÁCNOSTI PODLE POPISU V NÁVODU. SPOTŘEBIČ JE TĚŽKÝ. ZVYŠTE POZORNOST PŘI JEHO PŘEMÍSTOVÁNÍ.
- NEVYJÍMEJTE ANI SE NEDOTÝKEJTE POLOŽEK V PROSTORU MRAZENÍ, POKUD MÁTE VLHKÉ/MOKRÉ RUCI, PROTOŽE TO MŮŽE VÉST K PORANĚNÍM POKOŽKY NEBO POPÁLENINÁM Z MRAZU.
- NIKDY NEPOUŽÍVEJTE DNO, ZÁSUVKY, DVÍŘKA APOD. NA STOUPÁNÍ NEBO JAKO PODPĚRU.
- MRAZENÉ POTRAVINY, NESMÍ BÝT PO ROZMRAZENÍ OPĚTOVNĚ ZMRAZENY.
- NEKONZUMUJTE LEDOVÉ NANUKY NEBO KOSTKY LEDU IHNED PO VYJMUTÍ Z MRAZNIČKY, PROTOŽE BYSTE SI TAK MOHLI PORANIT ÚSTA A RTY.
- ABYSTE ZABRÁNILI PÁDU PŘEDMĚTŮ A ZRANĚNÍ NEBO POŠKOZENÍ SPOTŘEBIČE, NEPŘETĚŽUJTE PŘIHRÁDKY DVÍŘEK ANI DO ZÁSUVK NE DÁVEJTE NADMĚRNÉ MNOŽSTVÍ POTRAVIN.

INSTALACE

DŮLEŽITÉ!

- PŘI PŘIPOJENÍ K ELEKTRICKÉ SÍTI BUĎTE OPATRNÍ, DODRŽUJTE POKYNY V TOMTO NÁVODU. SPOTŘEBIČ VYBALTE A ZKONTROLUJTE HO Z HLEDISKA VIDITELNÝCH POŠKOZENÍ.
- POKUD JE SPOTŘEBIČ POŠKOZENÝ, NEPŘIPOJUJTE HO. OZNAMTE PŘÍPADNÉ POŠKOZENÍ V MÍSTĚ ZAKOUPENÍ. V TOMTO PŘÍPADĚ SI NECHTE OBALOVÝ MATERIÁL.
- DOPORUČUJE SE POČKAT NĚKOLIK HODIN, PŘED PŘIPOJENÍM SPOTŘEBIČE, ABY SE OLEJ V KOMPRESORU USTÁLIL.
- OKOLO SPOTŘEBIČE ZAJISTĚTE DOSTATEČNÉ VĚTRÁNÍ, V OPAČNÉM PŘÍPADĚ MŮŽE DOCHÁZET K PŘEHŘÍVÁNÍ. PRO DOSAŽENÍ DOSTATEČNÉHO VĚTRÁNÍ DODRŽUJTE POKYNY K INSTALACI.
- POKUD JE TO MOŽNÉ, ZADNÍ STĚNA SPOTŘEBIČE BY NEMĚLA BÝT PŘÍLIŠ BLÍZKO STĚNY A NEMĚL BY SE DOTÝKAT HORKÝCH ČÁSTÍ (KOMPRESOR, KONDENZÁTOR), ABY SE ZABRÁNILO RIZIKU POŽÁRU, DODRŽUJTE PŘÍSLUŠNÉ POKYNY K INSTALACI.
- SPOTŘEBIČ NESMÍ BÝT UMÍSTĚN V BLÍZKOSTI RADIÁTORŮ NEBO SPORÁKŮ.
- PO INSTALACI SPOTŘEBIČE SE UJISTĚTE, ZDA JE SÍŤOVÁ ZÁSTRČKA SNADNO PŘÍSTUPNÁ.
- ODLOŽTE VŠECHNY OBALY MIMO DOSAH DĚTÍ, PROTOŽE HROZÍ RIZIKO UDUŠENÍ.

ČÁST 2: INSTALACE

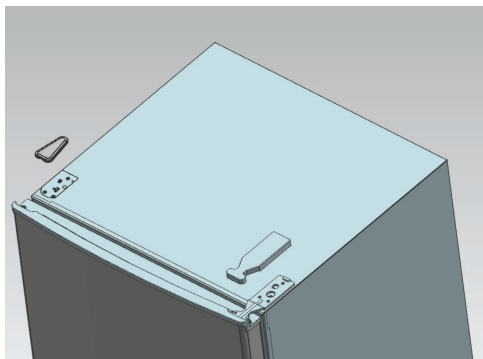
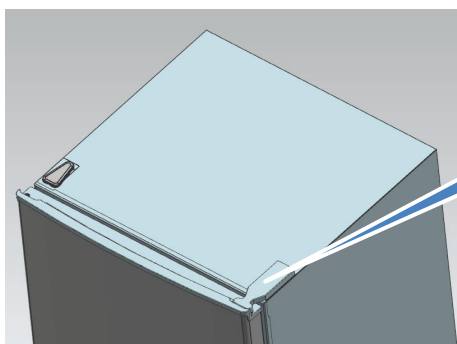
2.1 Umístění

Při výběru umístění pro váš spotřebič se ujistěte, zda je podlaha rovná a pevná a zda je místnost dobře větraná. Neumísťujte tento spotřebič do blízkosti zdrojů tepla, například sporáků, kotlů nebo radiátorů. Postavte ho zároveň tak, aby na něj nedopadalo přímé sluneční světlo zvyšující spotřebu elektrické energie. Extrémně nízké teploty okolí mohou také zapříčinit nesprávnou funkci spotřebiče. Tento spotřebič není určen k používání ve venkovním prostředí. Nezakrývejte spotřebič žádným krytem. Při instalaci spotřebiče zajistěte dostatek volného místa – po bocích 10 cm, vzadu 10 cm a nad spotřebičem 30 cm. Tím umožníte cirkulaci chladného vzduchu kolem chladničky a zvýšení účinnosti procesu chlazení.

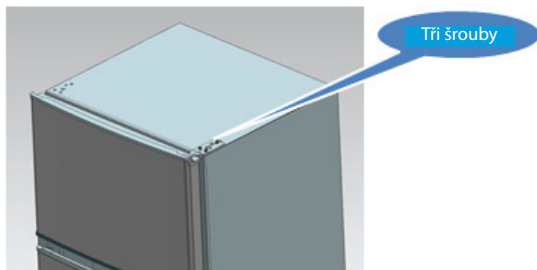
2.2 Změna směru otevírání dvířek

Potřebné nástroje: Křížový šroubovák, plochý šroubovák, šestihranný klíč

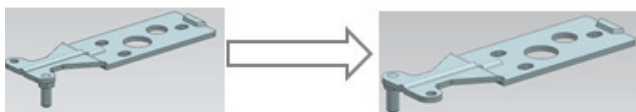
- 1) Sejměte kryt horního závěsu.



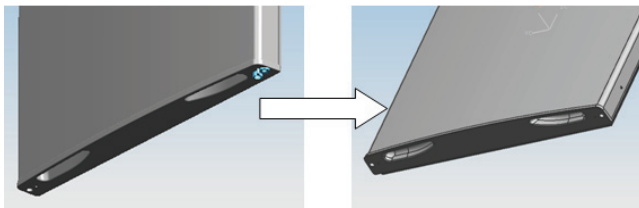
- 2) Pomocí křížového šroubováku odšroubujte šrouby držící horní závěs.



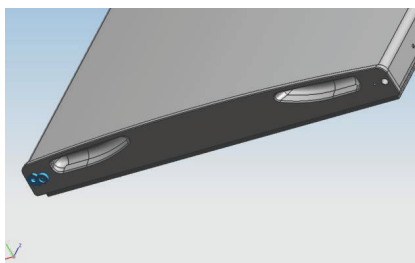
- 3) Vyměňte horní závěs a omezovací blok horních dvířek a pouzdro ložiska dvířek na druhou stranu.
A. Odstraňte matici s pouzdem. Vyměňte podložku, pak vyjměte osy na druhou stranu a zajistěte.



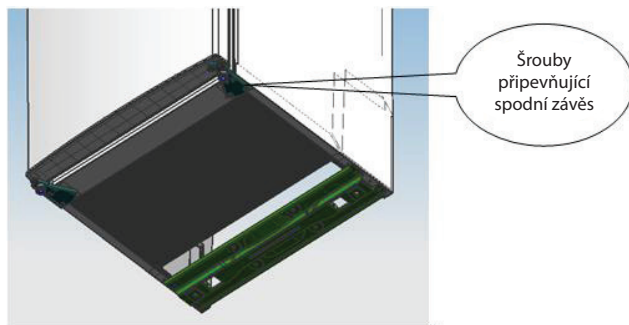
- B. Vyměňte omezovací blok dvířek.



- C. Vyměňte další omezovací blok dvířek se šrouby připevňnými k dvířkům.

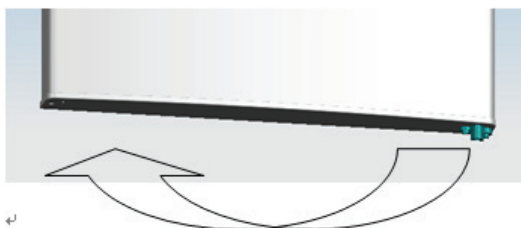


- 4) Pomocí křížového šroubováku demontujte šrouby připevňné ke spodnímu závěsu.

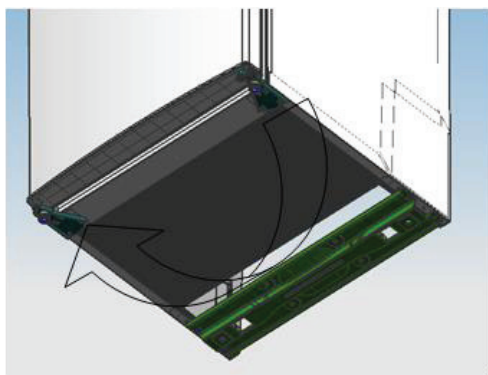


Poznámka: Úhel náklonu chladničky s mrazničkou je méně než 45°.

- 5) Vyměňte pouzdro ložiska spodních dvířek a omezovací blok.



- 6) Nasadte spodní závěs na druhou stranu a pak jej připevňte šrouby.



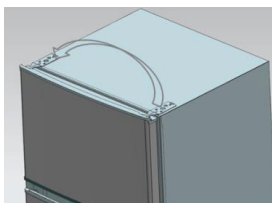
- 7) Vyměňte střední závěs.



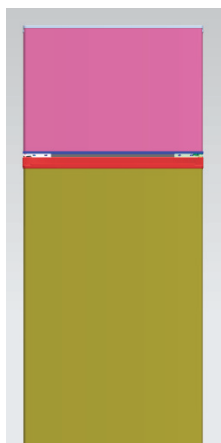
8) Nastavte správnou polohu spodních dvířek a připevněte střední závěs.



9) Namontujte zpět horní závěs.



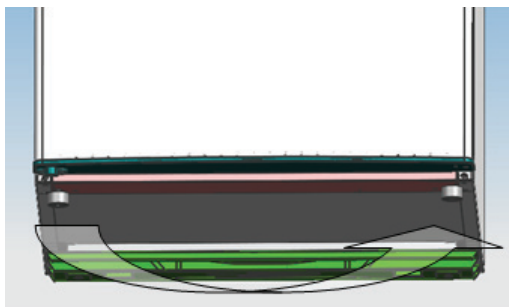
10) Nastavte správnou polohu horních dvířek, připevněte horní závěs a kryt.



11) Namontujte čtyři šroubové uzávěry a dvě západky do příslušné polohy.

- Ujistěte se, zda je spotřebič odpojený a prázdný.
- Upravte dvě nastavovací nožičky do nejvyšší polohy.
- Doporučujeme, aby vám někdo pomáhal.

12) Nasadte nožičku na druhou stranu a upravte ji, abyste se ujistili, že je v úrovni skříňky.



* Výše uvedený obrázek slouží pouze pro informaci. Skutečná konfigurace bude záviset na samotném produktu nebo prohlášení distributora.

2.3 Instalace rukojeti dvířek (volitelné)

Poznámka: Obrázky v návodu k obsluze slouží pouze pro informaci. Skutečný produkt se může mírně lišit. Před pokusem o instalaci příslušenství musí být chladnička odpojena od zdroje elektrického napájení.

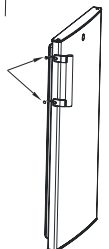
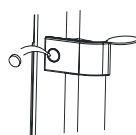
Krok 1: Vyjměte dvě krytky z dvířek (otevřená strana dvířek)



Krok 2: Nainstalujte rukojeť dvířek do dvířek a upevněte ji pomocí šroubů.

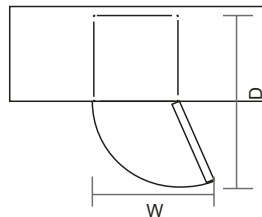


Krok 3: Nasadte krytky do otvorů pro šrouby.



2.4 Prostorové požadavky pro dvířka

Dvířka spotřebiče se musí dát úplně otevřít.
Š×H≥ 902×1052 mm

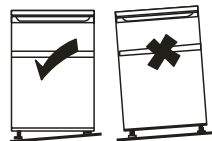


2.5 Vyrovnání spotřebiče

Provedte pomocí dvou vyrovnávacích nožiček v přední části spotřebiče. Není-li spotřebič vyrovnaný, ovlivní to správnost dosedání dvířek a magnetického těsnění.

Před použitím se ujistěte, zda se nožičky dotýkají země.

Zkontrolujte shora a pohybem ve směru a proti směru hodinových ručiček je uvolněte nebo utáhněte.



2.6 Čištění před použitím

Očistěte vnitřek spotřebiče slabým roztokem jedlé sody. Potom ho omyjte teplou vodou pomocí navlhčené houbičky nebo hadříku. Umyjte policičky a přihrádku na zeleninu teplou vodou s čisticím prostředkem a před vrácením do spotřebiče je úplně vysušte. Vnější část spotřebiče očistěte pomocí navlhčeného hadříku. Další informace naleznete v části Čištění.

2.7 Před používáním spotřebiče

Za žádných okolností nepoškozujte napájecí kabel, aby nedošlo k ohrožení bezpečnosti. Nepoužívejte spotřebič, pokud je poškozený napájecí kabel nebo je opotřebovaná zástrčka.

Abyste zabránili poškození produktu nebo vzniku požáru, nevkládejte do chladničky hořlavé, výbušné, těkavé nebo vysoce korozivní předměty.

Aby nedošlo k požáru, nepokládejte do blízkosti chladničky hořlavé předměty.

Tento produkt je chladnička pro domácnosti a je vhodná pouze pro skladování potravin.

V souladu s národními normami se nesmí chladničky pro domácnosti použít pro jiné účely, jako například ukládání krve, léků nebo biologických produktů.

Před vložením jakýchkoli potravin do tohoto spotřebiče zapněte a počkejte 24 hodin, abyste si ověřili jeho správnou funkci a umožnili dosáhnout správnou teplotu. Nepřeplňujte váš spotřebič.



Před připojením

Musíte zkontrolovat, zda je vaše zásuvka kompatibilní se zástrčkou používanou vašim spotřebičem.

Před zapnutím!

Nezapínejte spotřebič dříve než dvě hodiny po jeho přemístění.

2.8 Vnitřní příslušenství

Součástí příslušenství vašeho spotřebiče jsou různé skleněné nebo plastové úložné policičky – různé modely obsahují různé kombinace.

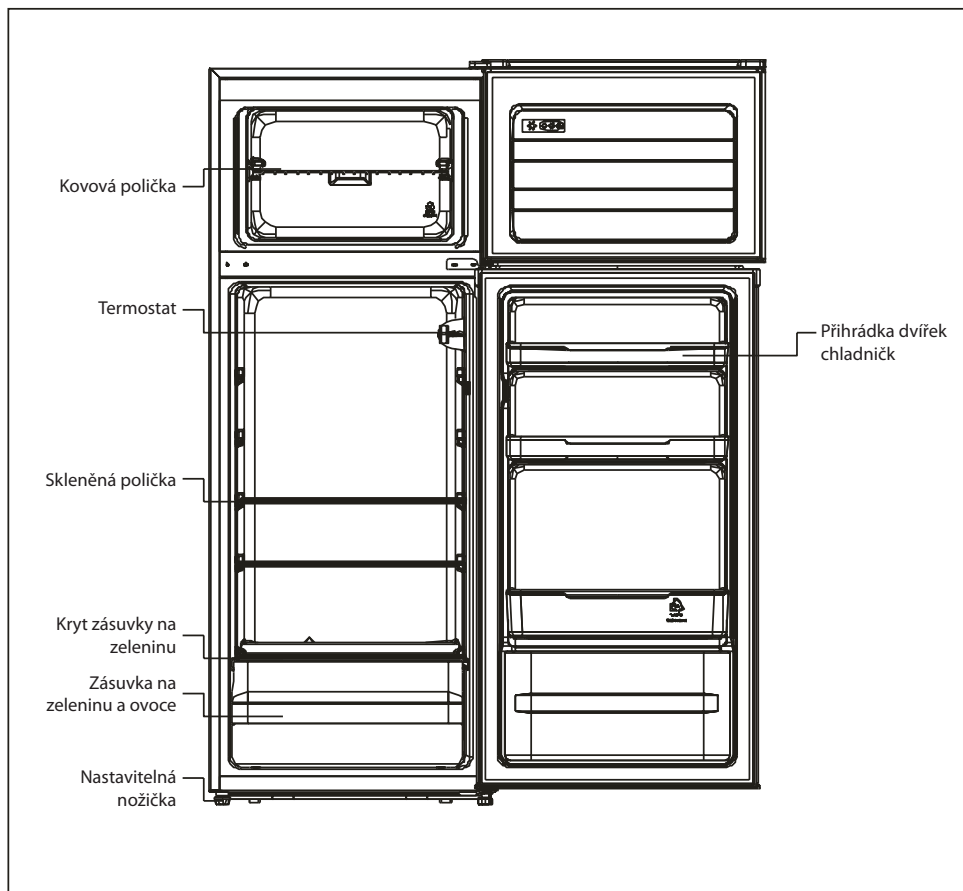
Jednu z velkých skleněných úložných policiček byste měli vždy zasunout do dolních drážek, nad zásuvky na ovoce a zeleninu, a tam ji nechat. Můžete to udělat vytažením úložné police dopředu do polohy, kdy se bude dát sklopit nahoru nebo dolů, a pak ji vyjmete.

Stejný postup, jen v opačném pořadí, použijte k vložení policičky zpět.



Abyste objem prostoru pro uložení čerstvých potravin a prostoru pro uložení potravin využili na maximum, můžete ze spotřebiče podle potřeby vyjmout jednu nebo více policiček nebo zásuvek.

ČÁST 3: POPIS PRODUKTU



* Výše uvedený obrázek slouží pouze pro informaci. Skutečná konfigurace bude záviset na samotném produktu nebo prohlášení distributora.

ČÁST 4: PROVOZ SPOTŘEBIČE

4.1 Zapnutí spotřebiče

Nastavení „Off“: Vypnutí spotřebiče

Nastavení „Min“: Nejvyšší teplota

Nastavení „Med“: Normální provoz (vhodné pro většinu situací)

Nastavení „Max“: Nejnižší teplota

- Při vysoké teplotě okolí, například během horkých letních dnů, může být nutné nastavit termostat na nejnižší teplotu (poloha „Max“). To může způsobit nepřetržitý provoz kompresoru, což je potřeba k udržení nízké vnitřní teploty.
- Při první instalaci chladničky nastavte otočný ovladač termostatu do polohy „Med“.
Před přidáním potravin poskytněte chladničce dostatek času na kompletní vychlazení. Před vložením potravin je ideální počkat 24 hodin. Otočný ovladač termostatu ovládá teplotu chladničky. Když je ovladač termostatu nastavený do polohy OFF, chladnička nebude pracovat.

4.2 Hluk uvnitř spotřebiče!

Někdy si můžete všimnout, že tento spotřebič vydává neobvyklé zvuky. Většina z nich je úplně normální, ale dávejte na ně pozor!

Tyto zvuky jsou způsobeny cirkulací chladiva v chladicím systému. Jsou zřetelnější od té doby, co se používají bezfreonové plyny. Nejde o poruchu a nijak to neovlivní provoz vašeho spotřebiče. Toto je zvuk motoru kompresoru, který zajišťuje proudění chladicího média v systému.

4.3 Tipy pro skladování potravin v tomto spotřebiči

- Tepelně zpracované maso/ryby je nutné vždy uskladnit na polici nad syrovým masem/rybami, aby nedošlo k přenosu bakterií. Skladujte syrové maso/ryby v nádobě, která je dostatečně velká na zachycení šťáv, a důkladně ji zakryjte. Umístěte tuto nádobu na nejnižší policičku.
- Okolo potravin nechte dostatek prostoru pro umožnění cirkulace vzduchu uvnitř spotřebiče. Zajistěte, aby byly všechny části spotřebiče udržovány v chladu.
- Aby nedocházelo k přenosu pachů a vysychání, potraviny samostatně zabalte nebo zakryjte. Ovoce a zeleninu není potřeba balit.
- Předvařené potraviny nechte před vložením do tohoto spotřebiče vždy vychladnout. To pomůže udržet vnitřní teplotu spotřebiče.
- Aby nedocházelo k úniku chladného vzduchu ze spotřebiče, zkuste omezit frekvenci otevírání dvířek. Doporučujeme vám, abyste dvířka otevírali pouze tehdy, když potřebujete vložit nebo vyjmout potraviny.

5.1 Odmrazování

POZNÁMKA: TENTO SPOTŘEBIČ NEMÁ SYSTÉM AUTOMATICKÉHO ODMRAZOVÁNÍ.

5.2 Čištění vnitřního a vnějšího prostoru spotřebiče

- Prach za chladničkou a na podlaze je třeba včas odstranit, aby se tak zlepšil chladicí účinek a ušetřila energie.
- Pravidelně kontrolujte těsnění dvířek, abyste se ujistili, zda na něm nejsou žádné zbytky. Těsnění dvířek čistěte měkkým hadříkem navlhčeným v mýdlové vodě nebo vodě se zředěným saponátem.
- Vnitřní prostor chladničky by měl být čistěn pravidelně, abyste tak zabránili vzniku zápachu.
- Před čištěním vypněte napájení spotřebiče, vyjměte všechno jídlo, nápoje, poličky, zásuvky atd.
- Na čištění vnitřního prostoru chladničky použijte měkkou utěrku nebo houbu s roztokem dvou lžic jedlé sody a litru teplé vody. Poté vnitřní prostor opláchněte vodou a utřete dosucha. Po vyčištění otevřete dvířka a nechte spotřebič přirozeně vyschnout, než zapnete napájení.
- Ty části chladničky, které se obtížně čistí (jako jsou mezery nebo kouty) se doporučuje pravidelně otírat měkkou tkaninou, měkkým kartáčkem atd. a pokud je to nutné, čištění zkombinovat s některými pomocnými nástroji (jako jsou tenké tyčinky), abyste tak zajistili, že v těchto oblastech nedojde k nahromadění žádných kontaminantů nebo bakterií.
- Nepoužívejte mýdlo, saponát, čisticí prášek, sprejový čistič atd., protože tyto prostředky mohou zanechat zápach ve vnitřním prostoru chladničky nebo kontaminovat potraviny.
- Držáky na láhve, poličky a zásuvky vyčistěte měkkým hadříkem navlhčeným v mýdlové vodě nebo zředěném čisticím prostředku. Vysušte pomocí měkké tkaniny nebo nechte vysušit přirozeně.
- Vnější povrch chladničky otřete měkkou tkaninou navlhčenou v mýdlové vodě, čisticím prostředkem atd. a poté otřete dosucha.
- Nepoužívejte tvrdé kartáče, čisticí drátěnky, drátěné kartáče, abrazivní prostředky (jako jsou zubní pasty), organická rozpouštědla (jako je alkohol, aceton, banánový olej, atd.), vařící vodu, kyselé nebo zásadité prostředky, které mohou poškodit povrch i vnitřní prostor chladničky. Vařící voda a organická rozpouštědla jako je například benzen, mohou deformovat nebo poškodit plastové části spotřebiče.
- V průběhu čištění neoplachujte spotřebič přímo vodou ani jinými tekutinami, abyste předešli zkratu nebo nenarušili elektrickou izolaci.

5.3 Tipy pro čištění

Na vnější části spotřebiče se může objevit kondenzace. Její příčinou může být změna teploty v místnosti. Veškerou vlhkost setřete. Pokud problém přetrvává, kontaktujte, prosím, kvalifikovaného technika.

ČÁST 6: ÚDRŽBA

6.1 Výměna vnitřního osvětlení

Tento spotřebič obsahuje LED osvětlení, jehož opravu a výměnu může provést pouze autorizovaný servisní technik.

6.2 Manipulace se spotřebičem a jeho přemísťování

Při přesouvání uchopte spotřebič za jeho boky nebo základnu. Nikdy ho nesmíte zvedat za okraje horního panelu.

6.3 Opravy

Tento spotřebič smí opravovat pouze autorizovaný technik a musí používat pouze originální náhradní díly. Za žádných okolností byste se neměli pokoušet spotřebič opravovat sami. Opravy provedené nezkušenými osobami mohou způsobit zranění nebo vážné poruchy. Kontaktujte kvalifikovaného technika.

6.4 Vypnutí při dlouhodobém nepoužívání

Pokud nebudete spotřebič delší dobu používat, odpojte jej od elektrické sítě, vyprázdněte jeho obsah a vyčistěte ho. Dvířka ponechte pootevřená, aby se předešlo tvorbě nepříjemných pachů.

ČÁST 7: ODSTRANĚNÍ MOŽNÝCH PROBLÉMŮ

Pokud dochází k problémům s vaším spotřebičem, nebo se domníváte, že spotřebič nefunguje správně, můžete provést několik jednoduchých kroků dříve, než zavoláte servis.



UPOZORNĚNÍ!

Nesnažte se opravovat spotřebič sami. Pokud problém přetrvává i poté, co provedete níže uvedené kroky, kontaktujte kvalifikovaného elektrikáře, autorizované servisní středisko nebo prodejnu, ve které jste si tento spotřebič zakoupili.

Důležité! Během normálního používání se vyskytují určité zvuky (kompresor, cirkulace chladiva).

Problém	Možná příčina	Řešení
Spotřebič nefunguje.	Ovladač pro regulaci teploty je nastaven na číslo „0“.	Nastavte ovladač na jiné číslo, abyste tak spotřebič zapnuli.
	Sítová zástrčka není zapojená nebo je uvolněná.	Zasuňte síťovou zástrčku.
	Pojistka je vypálená nebo je chybná.	Zkontrolujte pojistku, v případě potřeby ji vyměňte.
	Zásuvka je chybná.	Poruchy v elektrické síti musí opravit elektrikář.
Potraviny jsou velmi teplé.	Teplota není správně nastavená.	Podívejte se prosím do úvodní části o nastavení teploty.
	Dvířka byla otevřena delší dobu.	Dvířka otevřete pouze tak dlouho, jak je to nutné.
	Za posledních 24 hodin bylo do spotřebiče vloženo velké množství teplých potravin.	Dočasně otočte ovladač regulace teploty na chladnější nastavení.
	Spotřebič je blízko zdroje tepla.	Viz část ohledně umístění instalace.
Spotřebič příliš chladí.	Teplota je velmi nízká.	Otočte ovladač regulace teploty na teplejší nastavení.
Neobvyklé zvuky.	Spotřebič nestojí rovně.	Nastavte nožičky spotřebiče.
	Spotřebič se dotýká stěny nebo jiných předmětů.	Spotřebič mírně odtáhněte.
	Komponent, např. trubka na zadní straně spotřebiče se dotýká jiné části spotřebiče nebo stěny.	V případě potřeby tento komponent opatrně ohněte.

Pokud se porucha vyskytne znovu, obraťte se na servisní středisko.

Tyto údaje jsou nutné, aby vám pomohli rychle a správně. Zde napište potřebné údaje, viz typový štítek.

Pokyny ke skladování

Respektujte prosím následující pokyny, aby nedošlo ke kontaminaci potravin

- Dlouhé otevírání dveří může způsobit výrazné zvýšení teploty v oddělech spotřebiče.
- Pravidelně čistěte povrchy, které mohou přijít do styku s potravinami a přístupnými drenážními systémy.
- Syrové maso a ryby umístěte do vhodných nádob v chladničce, aby se nedostaly do kontaktu s jinými potravinami ani na ně nekapaly.
- **Dvuhvězdičkové prostory pro mražené potraviny jsou vhodné pro skladování předem zmrazených potravin, skladování nebo výrobu zmrzliny a výrobu kostek ledu.
- *Jedno-, **dvou- a *** tříhvězdičkové prostory nejsou vhodné pro zmrazování čerstvých potravin.

Č.	TYP prostoru	Cílová teplota skladování [°C]	Vhodné potraviny
1	Chladnička	+2 ~ +8	Vejce, vařené pokrmy, balené potraviny, ovoce a zelenina, mléčné výrobky, koláče, nápoje a jiné potraviny, které nejsou vhodné k mražení.
2	(***)*- Mraznička	≤ -18	Mořské plody (ryby, krevety, měkkýši), čerstvé výrobky ze sladkovodních ryb a masné výrobky (doporučená doba jsou 3 měsíce, čím je doba skladování delší, tím je horší chuť a nutriční hodnoty), vhodné pro čerstvé zmražené potraviny.
3	***- Mraznička	≤ -18	Mořské plody (ryby, krevety, měkkýši), čerstvé výrobky ze sladkovodních ryb a masné výrobky (doporučená doba jsou 3 měsíce, čím je doba skladování delší, tím je horší chuť a nutriční hodnoty), vhodné pro čerstvé zmražené potraviny.
4	** - Mraznička	≤ -12	Mořské plody (ryby, krevety, měkkýši), čerstvé výrobky ze sladkovodních ryb a masné výrobky (doporučená doba jsou 2 měsíce, čím je doba skladování delší, tím je horší chuť a nutriční hodnoty), není vhodné pro čerstvé zmražené potraviny.
5	*- Mraznička	≤ -6	Mořské plody (ryby, krevety, měkkýši), čerstvé výrobky ze sladkovodních ryb a masné výrobky (doporučená doba je 1 měsíc, čím je doba skladování delší, tím je horší chuť a nutriční hodnoty), není vhodné pro čerstvé zmražené potraviny.
6	0 - hvězdiček	-6 ~ 0	Čerstvé vepřové maso, hovězí maso, ryby, kuřecí maso, některé balené zpracované potraviny atd. (Doporučuje se konzumovat v ten samý den, pokud možno neskladovat déle než 3 dny). Částečně zabalené zpracované potraviny (nemrznoucí potravin

7	Chlazení	-2 ~ +3	Čerstvé/mražené vepřové maso, hovězí maso, kuřecí maso, čerstvé výrobky ze sladkovodních ryb, atd. (7 dní při teplotě pod 0 °C a při teplotě nad 0 °C se doporučuje konzumovat v ten samý den, pokud možno neskladovat déle než 2 dny). Mořské plody (při teplotě pod 0 °C skladovat 15 dní, nedoporučuje se skladovat při teplotě nad 0 °C).
8	Čerstvé potraviny	0 ~ +4	Čerstvé vepřové maso, hovězí maso, ryby, kuřecí maso, vařené potraviny, atd. (Doporučuje se konzumovat v ten samý den, pokud možno neskladovat déle než 3 dny).
9	Víno	+5 ~ +20	Červené víno, bílé víno, šumivé víno atd.

Poznámka: Uchovávejte různé potraviny podle prostorů nebo cílové teploty skladování zakoupených výrobků.

- Pokud necháte chladicí spotřebič delší dobu prázdný, vypněte ho, odmrazte, vyčistěte, vysušte a nechte dvířka otevřená, abyste tak zabránili tvorbě plísní ve spotřebiči.

ČÁST 8: INFORMAČNÍ LIST

Informační list

PHILCO 

DELEGOVANÉ NAŘÍZENÍ KOMISE (EU) 2019/2016

Název nebo ochranná známka výrobce: PHILCO

Adresa výrobce: PHILCO, FAST ČR, a.s. U Sanitasu 1621 Říčany 251 01, Czech Republic

Identifikační značka modelu: PT 204 E / PT 204 EX

Typ chladicího zařízení: Dvoudvřevá chladnička

Nízkohlučný spotřebič:	Ne	Typ spotřebiče:	volně stojící
Zařízení pro skladování vína:	Ne	Ostatní chladicí spotřebiče:	Ano

Základní specifikace:

Parametr	Hodnota	Parametr	Hodnota	
Rozměry v mm	Výška	Celkový objem (dm ³ nebo l)	204	
	Šířka			550
	Hloubka			550
Index energetické účinnosti (EEL)	994	Třída energetické účinnosti*	E	
Akustický zvuk emise hluku (dB(A) re 1 pW)	40	Třída akustických emisí hluku	C	
Roční spotřeba energie (kWh/rok)	176	Klimatická třída:	N/ST	
Minimální okolní teplota (°C), pro které je chladicí zařízení vhodné	16	Maximální okolní teplota (°C), pro které je chlazení zařízení je vhodné	38	
Nastavení spotřebiče na zimu	Ne			

Specifikace prostoru:

Typ prostoru	Parametry a hodnoty chladicího prostoru				
	Objem spotřebiče (dm ³ nebo l)	Doporučené nastavení teploty pro optimalizované skladování potravin (°C)	Mrazicí kapacita (kg/24h)	Typ odmrazování: (auto-odmrazování = A, manuální odmrazování = M)	
Komora / spíž	Ne	-	-	-	
Skladování vína	Ne	-	-	-	
Sklepní prostor	Ne	-	-	-	
Čerstvé potraviny	Ano	163	4	M	
Mrazicí prostor	Ne	-	-	-	
0-hvězdička nebo výrobník ledu	Ne	-	-	-	

1-hvězdička	Ne	-	-	-	-
2-hvězdička	Ne	-	-	-	-
3-hvězdička	Ne	-	-	-	-
4-hvězdička	Ano	41	-18	2	A
2-hvězdičkový prostor	Ne	-	-	-	-
Zásuvka s měnicí se teplotou	-	-	-	-	-
4-hvězdičkový prostor					
Funkce rychlého zmrazení			Ne		
Parametry zdroje světla:					
Typ světelného zdroje			LED		
Třída energetické účinnosti			-		
Minimální doba trvání záruky nabízené výrobcem: 24 měsíců					
Dodatečné informace:					
Webový odkaz na web výrobce, kde jsou informace uvedené v bodě 4 (a) přílohy nařízení Komise (EU) 2019/2022 nalezeno: www.philco.cz					

* A (nejvyšší účinnost) až G (nejnižší účinnost)

TECHNICKÉ INFORMACE

Technické informace se nachází na typovém štítku na vnitřní straně spotřebiče a na energetickém štítku. QR kód, na dodaném energetickém štítku, obsahuje odkaz na registraci spotřebiče v databázi EU Eprel. Uchovejte si energetický štítek, návod k použití, spolu s dalšími dokumenty dodanými s přístrojem.

INFORMACE O TESTOVÁNÍ

Dodané zařízení je v souladu s EcoDesignem a EN62552. Požadavky na přístup vzduchu pro správný provoz přístroje, minimální vzdálenost od zdi a rozměry přístroje, jsou součástí tohoto návodu. V případě dalších dotazů se obraťte na výrobce.

PÉČE O ZÁKAZNÍKA A SERVIS

Vždy používejte pouze originální náhradní díly.

Označení modelu a sériové číslo naleznete na typovém štítku. Polohu typového štítku je možné změnit bez předchozího upozornění.

Originální náhradní díly pro některé konkrétní komponenty jsou k dispozici minimálně 7 nebo 10 let. Závisí to na typu komponentu a na uvedení posledního spotřebiče daného modelu na trh.

Při kontaktování našeho autorizovaného servisu mějte k dispozici modelové označení, sériové číslo a popis závady.

Pro stažení dokumentů navštivte www.philco.cz.

Pro nahlášení závady a získání dalších servisních informací navštivte <https://philco.cz/podpora-a-servis>.

Změny vyhrazeny bez předchozího upozornění.

POKYNY A INFORMACE TÝKAJÍCÍ SE LIKVIDACE POUŽITÝCH OBALOVÝCH MATERIÁLŮ

Obalové materiály zlikvidujte na veřejném místě pro likvidaci odpadu.

LIKVIDACE POUŽITÝCH ELEKTRICKÝCH A ELEKTRONICKÝCH SPOTŘEBIČŮ



Význam symbolu na výrobku, jeho příslušenství nebo obalu znamená, že s tímto výrobkem nesmí být zacházeno jako s komunálním odpadem. Tento výrobek zlikvidujte na příslušném sběrném místě pro recyklaci odpadu z elektrických a elektronických zařízení. Popřípadě je možné v některých státech Evropské unie nebo jiných evropských státech vrátit své výrobky místnímu prodejci, v případě koupě obdobného nového výrobku. Správná likvidace tohoto výrobku pomůže ušetřit cenné přírodní zdroje a pomoci při prevenci případného negativního vlivu na životní prostředí a lidské zdraví, ke kterému by mohlo dojít v důsledku nesprávné likvidace odpadu. Podrobnější informace získáte od místního úřadu nebo v nejbližším středisku pro sběr odpadu. Nesprávná likvidace tohoto typu odpadu může podléhat vnitrostátním předpisům o pokutách.

Pro podnikatelské subjekty v Evropské unii

Chcete-li zlikvidovat elektrické nebo elektronické zařízení, vyžádejte si potřebné informace od svého prodejce nebo dodavatele.

Likvidace v jiných státech mimo Evropské unie

Chcete-li zlikvidovat tento výrobek, vyžádejte si potřebné informace o správném způsobu likvidace od místních úřadů nebo svého prodejce.



Tento výrobek splňuje všechny základní požadavky nařízení EU, které se na něj vztahují.

Změny v textu, designu a technických údajích se mohou vyskytnout bez předchozího upozornění a vyhrazujeme si právo provést tyto změny.

Originál tohoto návodu k obsluze je v českém jazyce.



VAROVÁNÍ! BĚHEM POUŽÍVÁNÍ, SERVISU A LIKVIDACE VĚNUJTE POZORNOST SYMBOLU PODOBNÉMU NA LEVÉ STRANĚ, KTERÝ JE UMÍSTĚN NA ZADNÍ STRANĚ SPOTŘEBIČE (ZADNÍ PANEL NEBO KOMPRESOR) A SE ŽLUTOU NEBO ORANŽOVOU BARVOU.



JE TO RIZIKO POŽÁRNÍHO VAROVNÉHO SYMBOLU. JSOU ZDE HOŘLAVÉ MATERIÁLY POTRUBÍ A KOMPRESOR. BUĎTE DALEKO OD OHNĚ BUĎTE PROSÍM DALEKO OD ZDROJE OHNĚ BĚHEM POUŽÍVÁNÍ, OBSLUHY SPOTŘEBIČE A LIKVIDACE.

Výrobce/Manufacturer:
Fast ČR, a.s.
U Sanítasu 1621
Říčany 251 01, CZECH REPUBLIC

Distributor:
FAST PLUS, a.s.
Na pántoch 18
831 06 Bratislava, SLOVAKIA

Distributor:
FAST POLAND Sp. z o. o.
Kwietniowa 36
05-090 Wypędy, POLAND

Distributor:
FAST HUNGARY Kft.
H-2310 Szigetszentmiklós
Kántor utca 10, HUNGARY

PHILCO[®] 

is a pending or registered trademark of Electrolux Home Products, Inc. and used under a license from Electrolux Home Products, Inc.