

1. INSTALACE A PŘÍPRAVA K POUŽITÍ

! **VAROVÁNÍ:** Instalaci tohoto spotřebiče musí provést autorizovaný servisní pracovník nebo kvalifikovaný technik v souladu s pokyny v tomto návodu a v souladu s platnými místními nařízeními.

- Nesprávná instalace může způsobit úrazy a škody, za které výrobce odmítá zodpovědnost a které zneplatní záruku.
- Před instalací se ujistěte, že parametry lokální distribuční sítě (elektrické napětí a kmitočet) jsou kompatibilní s požadavky spotřebiče. Požadavky pro nastavení tohoto spotřebiče jsou uvedeny na štítku.
- Je třeba dodržet zákony, nařízení, směrnice a normy platné v zemi použití (bezpečnostní směrnice, správná recyklace v souladu s předpisy, atd.).

1.1 Pokyny pro osobu provádějící montáž

Všeobecné pokyny

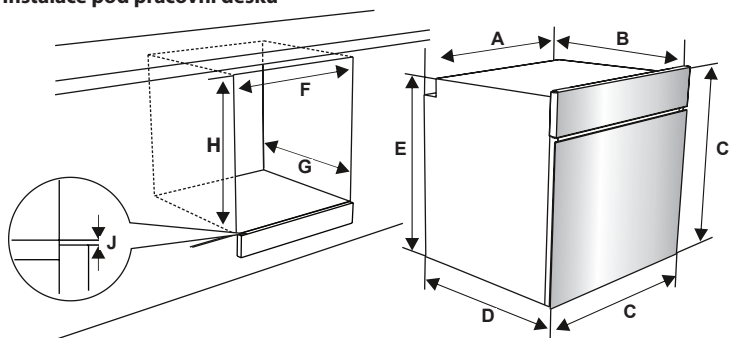
- Po vyjmutí spotřebiče a jeho příslušenství z obalu zkontrolujte, zda není spotřebič poškozený. Máte-li podezření na poškození, spotřebič nepoužívejte a okamžitě kontaktujte pracovníka autorizovaného servisu nebo kvalifikovaného technika.
- Přesvědčte se, že v bezprostřední blízkosti se nenachází hořlavé nebo výbušné materiály, např. závěsy, olej, látky, atd., které se mohou vznítit.
- Pracovní deska a nábytek okolo spotřebiče musí být vyrobeny z materiálů odolných vůči teplotám nad 100 °C.
- Spotřebič se nesmí instalovat přímo nad myčku, chladničku, mrazničku, myčku nebo sušičku.

1.2 Montáž trouby

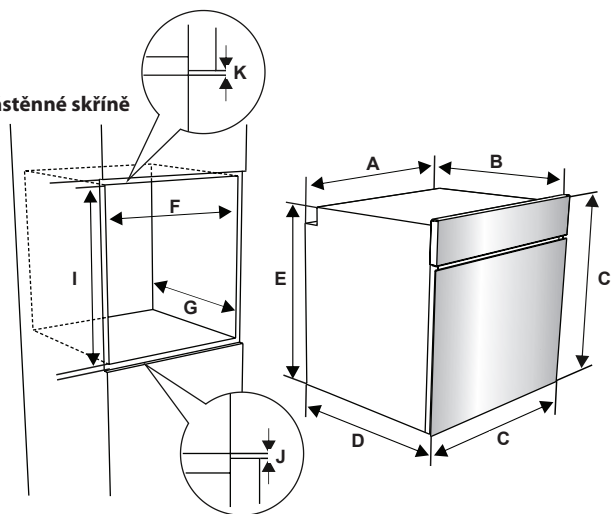
Spotřebiče se dodávají s montážními sadami a lze je instalovat na pracovní desku potřebných rozměrů. Rozměry pro montáž varné desky a trouby jsou uvedeny níže.

A (mm)	557	min./max. F (mm)	560/580
B (mm)	550	min. G (mm)	555
C (mm)	595	min. H/I (mm)	600/590
D (mm)	575	min. J/K (mm)	5/10
E (mm)	576		

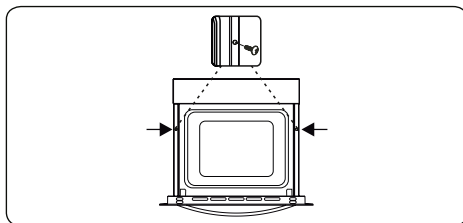
Instalace pod pracovní desku



Instalace do nástěnné skříně



Po napojení elektroinstalace zatlačte zepředu na troubu a zasuňte ji do skříně. Otevřete dveře trouby a do otvorů v rámu trouby zasuňte 2 šrouby. Zatímco se rám produktu dotýká dřevěného povrchu skříně, šrouby utáhněte.



1.3 Napojení elektroinstalace a bezpečnost

VAROVÁNÍ: Elektroinstalaci tohoto spotřebiče musí provést zaměstnanci autorizovaného servisu nebo kvalifikovaný elektrikář v souladu s pokyny v tomto průvodci a v souladu s platnými směnicemi.

VAROVÁNÍ: TENTO SPOTŘEBIČ MUSÍ BÝT UZEMNĚNÝ.

- Před zapojením spotřebiče do sítě je nutné zkontrolovat, že jeho provozní napětí (vyražené na identifikačním štítku spotřebiče) odpovídá napětí dané sítě a že elektrické vedení je schopné zvládnout jmenovitý výkon spotřebiče (taktéž uvedený na identifikačním štítku).
- Během instalace používejte výhradně izolované kabely. Nesprávné zapojení může váš spotřebič poškodit. Pokud je kabel pro zapojení spotřebiče do sítě poškozený a je třeba ho vyměnit, musí výměnu provést kvalifikovaná osoba.
- Nepoužívejte adaptéry, rozdvojky a/ nebo prodlužovací kabely.
- Zapojovací šňůra se nesmí dostat do blízkosti horkých částí spotřebiče a nesmí se ohýbat nebo mačkat. Jinak může dojít k jejímu poškození a ke zkratu.
- Pokud není spotřebič napojený ke zdroji pomocí zástrčky, musí být použitý jistič s odpojením všech pólů (s kontaktním prostorem alespoň 3 mm), aby byla splněna bezpečnostní nařízení.
- Tento spotřebič je navržen na dodávku 220–240 V~ a 380–415 V 3N~. Pokud je vaše dodávka energie jiná, kontaktujte pracovníka autorizovaného servisu nebo kvalifikovaného elektrikáře.
- Napájecí kabel (H05VV-F) musí být dostatečně dlouhý na to, aby s ním bylo možné spotřebič zapojit i tehdy, když stojí před skříní.
- Přesvědčte se, že jsou všechny spoje dostatečně dotažené.
- Upevněte napájecí kabel kabelovou svorkou a zavřete kryt.
- Napojení svorkovnice je umístěno na skříní svorkovnice.

