

# KOMBINOVANÁ CHLADNIČKA NÁVOD K POUŽITÍ

**PHILCO** 

*Famous for Quality the World Over*

**PCS 2531 F, PCS 2682 E, PCS 2681 F,  
PCS 2861 F, PCS 2862 EX**

**Vážený zákazníku,**

**Děkujeme vám za zakoupení produktu značky PHILCO. Aby vám váš spotřebič dobře sloužil, přečtěte si prosím pečlivě všechny pokyny v této uživatelské příručce.**

# OBSAH

<b>ČÁST 1: BEZPEČNOSTNÍ POKYNY .....</b>	<b>2</b>
<b>ČÁST 2: RŮZNÉ FUNKCE A MOŽNOSTI.....</b>	<b>10</b>
Nastavení termostatu .....	10
Varování ohledně nastavení teploty .....	10
Příslušenství .....	11
<b>ČÁST 3: ROZMÍSTĚNÍ POTRAVIN VE SPOTŘEBIČI.....</b>	<b>12</b>
Chladicí část .....	12
Oddíl mrazničky.....	13
<b>ČÁST 4: ČIŠTĚNÍ A ÚDRŽBA .....</b>	<b>17</b>
Odmrazování .....	18
Výměna žárovky osvětlení v ledničce .....	18
Výměna LED osvětlení.....	19
<b>ČÁST 5: PŘEPRAVA A ZMĚNA MÍSTA INSTALACE .....</b>	<b>20</b>
Přeprava a změna místa instalace .....	20
Změna otevírání dveří .....	20
<b>ČÁST 6: NEŽ ZAVOLÁTE SERVIS.....</b>	<b>21</b>
Tipy pro úsporu energie .....	22
<b>ČÁST 7: ČÁSTI A ODDÍLY SPOTŘEBIČE.....</b>	<b>23</b>
<b>ČÁST 8: INFORMAČNÍ LIST .....</b>	<b>26</b>



Tento spotřebič byl testován v souladu se směrnicemi platnými v Evropské unii.  
Tento spotřebič vyhovuje příslušným bezpečnostním předpisům pro elektrické spotřebiče platné v Evropské unii.

## ČÁST 1: BEZPEČNOSTNÍ POKYNY



Z DŮVODU VAŠÍ BEZPEČNOSTI A SPRÁVNÉHO POUŽITÍ, JEŠTĚ PŘED INSTALACÍ A PRVNÍM POUŽITÍM SPOTŘEBIČE, SI POZORNĚ PŘEČTĚTE TUTO PŘÍRUČKU, VČETNĚ TĚCHTO TIPŮ A VAROVÁNÍ. ABYSTE ZABRÁNILI NEŽÁDOUCÍM CHYBÁM A NEHODÁM, JE DŮLEŽITÉ ZAJISTIT, ABY SE VŠECHNY OSOBY POUŽÍVAJÍCÍ TENTO SPOTŘEBIČ DŮKLADNĚ SEZNÁMILY S JEHO OBSLUHOU A BEZPEČNOSTNÍMI FUNKCEMI.

USCHOVEJTE SI TYTO POKYNY A V PŘÍPADĚ PŘEDÁNÍ SPOTŘEBIČE SE UJISTĚTE, ZDA ZŮSTAL TENTO NÁVOD VE SPOTŘEBIČI TAK, ABY BYL POUŽÍVÁN V PRŮBĚHU CELÉ ŽIVOTNOSTI A SPRÁVNĚ INFORMOVAL O SPRÁVNÉM POUŽÍVÁNÍ SPOTŘEBIČE A BEZPEČNOSTI. Z BEZPEČNOSTNÍCH DŮVODŮ A PRO OCHRANU MAJETKU DODRŽUJTE POKYNY V TOMTO NÁVODU, PROTOŽE VÝROBCE NENESE ŽÁDNOU ZODPOVĚDNOST ZA POŠKOZENÍ ZPŮSOBENÁ NEDODRŽENÍM TĚCHTO POKYNŮ.

- TENTO SPOTŘEBIČ MOHOU POUŽÍVAT DĚTI VE VĚKU 8 LET A STARŠÍ OSOBY SE SNÍŽENÝMI FYZICKÝMI, SMYSLOVÝMI NEBO MENTÁLNÍMI SCHOPNOSTMI NEBO S NEDOSTATKEM ZKUŠENOSTNÍ A ZNALOSTÍ, POKUD JSOU POD DOZOREM NEBO BYLY POUČENY O POUŽÍVÁNÍ SPOTŘEBIČE BEZPEČNÝM ZPŮSOBEM A ROZUMÍ PŘÍPADNÝM NEBEZPEČÍM.
- DĚTI VE VĚKU 3 AŽ 8 LET MOHOU VKLÁDAT A VYJÍMAT POTRAVINY Z CHLADÍCÍCH SPOTŘEBIČŮ.
- DĚTI SI SE SPOTŘEBIČEM NESMĚJÍ HRÁT.
- ČIŠTĚNÍ A ÚDRŽBU NESMĚJÍ PROVÁDĚT DĚTI BEZ DOZORU.

- POKUD JE PŘÍVODNÍ KABEL POŠKOZEN, JEHO VÝMĚNU SVĚŘTE ODBORNÉMU SERVISNÍMU STŘEDISKU, ABY SE ZABRÁNILO VZNIKU NEBEZPEČNÉ SITUACE . SPOTŘEBIČ S POŠKOZENÝM PŘÍVODNÍM KABELEM JE ZAKÁZANO POUŽÍVAT.

- **VÝSTRAHA:** POKUD VÁŠ MODEL MÁ VÝROBNÍK LEDU BEZ PŘIPOJENÍ PŘÍVODU VODY, PLŇTE POUZE PITNOU VODOU.

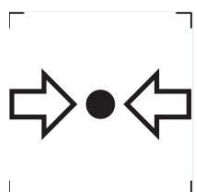
- **VÝSTRAHA:** POKUD VÁŠ MODEL MÁ VÝROBNÍK LEDU BEZ PŘIPOJENÍ PŘÍVODU VODY, PLŇTE POUZE PITNOU VODOU.

- **VÝSTRAHA:** K URYCHLENÍ ODMRAZOVACÍHO PROCESU NEPOUŽÍVEJTE MECHANICKÁ ZAŘÍZENÍ NEBO JINÉ PROSTŘEDKY NEŽ TY, KTERÉ JSOU DOPORUČENY VÝROBCEM.

- **VÝSTRAHA:** NEPOŠKOZUJTE CHLADICÍ OBVOD.

- **VÝSTRAHA:** NEPOUŽÍVEJTE ELEKTRICKÉ SPOTŘEBIČE V PROSTORU PRO UCHOVÁVÁNÍ POTRAVIN SPOTŘEBIČE, POKUD SE NEJEDNÁ O TYPY DOPORUČENÉ VÝROBCEM.

- **VÝSTRAHA:** V TOMTO SPOTŘEBIČI NESKLADUJTE VÝBUŠNÉ LÁTKY JAKO JSOU AEROSOLOVÉ PLECHOVKY, SPREJE S HOŘLAVOU HNACÍ LÁTKOU.



ZNAČKA ISO 7000-1701 (2004-01)  
OZNAČUJE MÉDIUM POD TLAKEM.

TENTO SPOTŘEBIČ JE URČEN PRO POUŽITÍ V DOMÁCNOSTI A PODOBNÝCH PROSTORECH, JAKO JSOU:

- KUCHYŇSKÉ KOUTY V OBCHODECH, KANCELÁŘÍCH A OSTATNÍCH PRACOVIŠTÍCH;
- SPOTŘEBIČE POUŽÍVANÉ HOSTY V HOTELÍCH, MOTELECH A JINÝCH OBYTNÝCH PROSTŘEDÍCH;
- SPOTŘEBIČE POUŽÍVANÉ V PODNICÍCH ZAJIŠŤUJÍCÍCH NOCLEH SE SNÍDANÍ;
- SPOTŘEBIČE POUŽÍVANÉ VE STRAVOVACÍCH A PODOBNÝCH NEPRODEJNÍCH PROSTŘEDÍCH.

POUZE NĚKTERÉ VYBRANÉ MODELY CHLADNIČEK OBSAHUJÍ VÝROBNÍK LEDU. ZABUDOVANÉ VÝROBNÍKY LEDU MUSÍ BÝT INSTALOVÁNY POUZE VÝROBCEM NEBO JEHO SERVISNÍ ORGANIZACÍ.

- PRO VYBRANÉ MODELY S VÝROBNÍKEM LEDU S PŘIPOJENÍM NA VODU PLATÍ: **VÝSTRAHA:** PŘIPOJUJE SE POUZE NA PŘÍVOD PITNÉ VODY.
- **VÝSTRAHA:** SPOTŘEBIČ MUSÍ BÝT PŘIPEVNĚN PODLE NÁVODU, ABY SE ZABRÁNILO NEBEZPEČÍ ZPŮSOBENÝM JEHO NESTABILITOU.
- **VÝSTRAHA:** CHLADICÍ SYSTÉM OBSAHUJE CHLADIVO POD VYSOKÝM TLAKEM. NEMANIPULUJTE SE SYSTÉMEM. MUSÍ BÝT OPRAVOVÁN POUZE KVALIFIKOVANOU OSOBOU.



**VÝSTRAHA:**  
NEBEZPEČÍ OHNĚ / HOŘLAVÉ MATERIÁLY!

OBSAHUJE CHLADICÍ PLYN IZOBUTAN

# R600A

## CHLADIVO

CHLADICÍ IZOBUTAN (R600A), KTERÝ JE OBSAŽEN V CHLADICÍM OKRUHU SPOTŘEBIČE, JE PŘÍRODNÍ PLYN S VYSOKOU KOMPATIBILITOU SE ŽIVOTNÍM PROSTŘEDÍM, KTERÝ JE PŘECE JEN HOŘLAVÝ. BĚHEM PŘEPRAVY A INSTALACE SPOTŘEBIČE ZABRAŇTE POŠKOZENÍ KOMPONENT CHLADICÍHO OKRUHU. CHLADIVO (R600A) JE HOŘLAVÉ.

• **VAROVÁNÍ** — CHLADNIČKY V IZOLACI OBSAHUJÍ CHLADIVO A CHLADICÍ PLYNY. CHLADIVO A CHLADICÍ PLYNY MUSÍ BÝT LIKVIDOVÁNY ODBORNĚ, PROTOŽE MOHOU ZPŮSOBIT PORANĚNÍ OČÍ NEBO VZNÍCENÍ. PŘED PROVEDENÍM SPRÁVNÉ LIKVIDACE SE UJISTĚTE, ZDA NENÍ POTRUBÍ CHLADICÍHO OKRUHU POŠKOZENO.



SYMBOL  VAROVÁNÍ A ZNAMENÁ TO, ŽE CHLADIVO A CHLADICÍ PLYNY JSOU HOŘLAVÉ.

## **VAROVÁNÍ: RIZIKO POŽÁRU HOŘLAVÝCH MATERIÁLŮ**

POKUD BY DOŠLO K POŠKOZENÍ CHLADICÍHO OKRUHU

- VYHNĚTE SE OTEVŘENÉMU OHNI A ZDROJŮM VZNÍCENÍ.

- DŮKLADNĚ VYVĚTREJTE MÍSTNOST, VE KTERÉ SE SPOTŘEBIČ NACHÁZÍ.

JE NEBEZPEČNÉ MĚNIT NEBO UPRAVOVAT SPOTŘEBIČ JAKÝMKOLIV ZPŮSOBEM.

JAKÉKOLIV POŠKOZENÍ NAPÁJECÍHO KABELU MŮŽE VÉST KE ZKRATU, POŽÁRU A/NEBO ZASAŽENÉM ELEKTRICKÝM PROUDEM.

● **VÝSTRAHA:** CHLADICÍ SYSTÉM OBSAHUJE CHLADIVO POD VYSOKÝM TLAKEM. NEMANIPULUJTE SE SYSTÉMEM. MUSÍ BÝT OPRAVOVÁN POUZE KVALIFIKOVANOU OSOBOU.

● **VÝSTRAHA:** PŘI UMÍSTĚOVÁNÍ SPOTŘEBIČE SE MUSÍ ZAJISTIT, ABY NAPÁJECÍ PŘÍVOD NEBYL ZACHYCEN NEBO POŠKOZEN.

● **VÝSTRAHA:** NEUMÍSTĚOVAT VÍCENÁSOBNÉ PŘENOSNÉ ZÁSUVKY NEBO PŘENOSNÉ PRODLUŽOVACÍ PŘÍVODY NA ZADNÍ STRANU SPOTŘEBIČE.



### **ELEKTRICKÁ BEZPEČNOST**

1. NAPÁJECÍ KABEL NESMÍ BÝT PRODLUŽOVÁN.
2. UJISTĚTE SE, ZDA NENÍ ZÁSTRČKA NAPÁJECÍHO KABELU POŠKOZENÁ.  
ROZDRČENÁ NEBO POŠKOZENÁ ZÁSTRČKA SE MŮŽE PŘEHŘÍVAT A ZPŮSOBIT POŽÁR.
3. UJISTĚTE SE, ZDA MÁTE VOLNÝ PŘÍSTUP K ZÁSTRČCE SPOTŘEBIČE.
4. NETAHEJTE ZA NAPÁJECÍ KABEL.



5. POKUD JE ELEKTRICKÁ ZÁSUVKA UVOLNĚNÁ, NEPŘIPOJUJTE K NÍ ZÁSTRČKU. HROZÍ RIZIKO ÚRAZU ELEKTRICKÝM PROUDEM NEBO VZNIKU POŽÁRU.
6. NESMÍTE POUŽÍVAT TENTO SPOTŘEBIČ BEZ KRYTU VNITŘNÍHO OSVĚTLENÍ.
7. CHLADNIČKA JE URČENA POUZE NA NAPÁJENÍ Z JEDNÉ FÁZE STRÍDAVÉHO PROUDU S HODNOTAMI 220~240 V/50 HZ. POKUD JE KOLÍSÁNÍ NAPĚTÍ V MÍSTĚ BYDLIŠTĚ UŽIVATELE TAK VELKÉ, ŽE PŘESAHUJE VÝŠE UVEDENÉ LIMITY, Z BEZPEČNOSTNÍCH DŮVODŮ POUŽIJTE PRO CHLADNIČKU AUTOMATICKÝ NAPĚŤOVÝ REGULÁTOR S VÍCE NEŽ 350 W.

CHLADNIČKA MUSÍ BÝT VYBAVENA SPECIÁLNÍ NAPÁJECÍ ZÁSTRČKOU NAMÍSTO BĚŽNĚ POUŽÍVANÉ S JINÝMI ELEKTRICKÝMI SPOTŘEBIČI. ZÁSTRČKA MUSÍ ZODPOVÍDAT ZÁSUVCE S UZEMŇOVACÍM KONTAKTEM.

## **BĚŽNÉ POUŽITÍ**

- VE SPOTŘEBIČI NESKLADUJTE HOŘLAVÉ PLYNY ANI TEKUTINY. HROZÍ RIZIKO EXPLOZE.
- VE SPOTŘEBIČI NEPOUŽÍVEJTE JINÉ ELEKTRICKÉ SPOTŘEBIČE (NAPŘ. ELEKTRICKÝ VÝROBNÍK ZMRZLINY, MIXÉRY ATD.).
- PŘI ODPOJOVÁNÍ SPOTŘEBIČE Z ELEKTRICKÉ ZÁSUVKY, VŽDY TAHEJTE ZA ZÁSTRČKU. NETAHEJTE ZA KABEL.
- DO BLÍZKOSTI PLASTOVÝCH DÍLŮ TOHOTO SPOTŘEBIČE NEDÁVEJTE HORKÉ PŘEDMĚTY.
- NEDÁVEJTE ŽÁDNÉ PŘEDMĚTY DO BLÍZKOSTI VZDUCHOVÝCH OTVORŮ V ZADNÍ STĚNĚ.
- BALENÉ MRAZENÉ POTRAVINY SKLADUJTE V SOULADU S POKYNY VÝROBCE MRAZENÝCH POTRAVIN.

- MĚLI BYSTE STRIKTNĚ DODRŽOVAT DOPORUČENÍ TÝKAJÍCÍ SE SKLADOVÁNÍ VE SPOTŘEBIČI OD VÝROBCE. VIZ PŘÍSLUŠNÉ POKYNY O SKLADOVÁNÍ.
- DO MRAZICÍHO PROSTORU NEDÁVEJTE SYCENÉ NEBO ŠUMIVÉ NÁPOJE, PROTOŽE VYTVÁŘEJÍ TLAK NA NÁDOBU, KTERÁ MŮŽE EXPLODOVAT, COŽ MŮŽE VÉST K POŠKOZENÍ SPOTŘEBIČE.
- NEKONZUMUJTE MRAZENÉ POKRMY IHNED PO VYJMUTÍ Z MRAZNIČKY, MŮŽETE SE PORANIT.
- NEUMÍSTUJTE SPOTŘEBIČ NA PŘÍMÉ SLUNEČNÉ SVĚTLO.
- MĚJTE HORKÉ SVÍČKY, LAMPY A JINÉ PŘEDMĚTY S OTEVŘENÝM OHNĚM V DOSTATEČNÉ VZDÁLENOSTI OD SPOTŘEBIČE, ABYSTE ZABRÁNILI RIZIKU POŽÁRU.
- SPOTŘEBIČ JE URČEN NA USKLADNĚNÍ POKRMŮ A/ NEBO NÁPOJŮ V BĚŽNÉ DOMÁCNOSTI PODLE POPISU V NÁVODU. SPOTŘEBIČ JE TĚŽKÝ. ZVYŠTE POZORNOST PŘI JEHO PŘEMÍSTOVÁNÍ.
- NEVYJÍMEJTE ANI SE NEDOTÝKEJTE POLOŽEK V PROSTORU MRAZENÍ, POKUD MÁTE VLHKÉ/MOKRÉ RUCE, PROTOŽE TO MŮŽE VÉST K PORANĚNÍM POKOŽKY NEBO POPÁLENINÁM Z MRAZU.
- NIKDY NEPOUŽÍVEJTE DNO, ZÁSUVKY, DVÍŘKA APOD. NA STOUPÁNÍ NEBO JAKO PODPĚRU.
- MRAZENÉ POTRAVINY, NESMÍ BÝT PO ROZMRAZENÍ OPĚTOVNĚ ZMRAZENY.
- NEKONZUMUJTE LEDOVÉ NANUKY NEBO KOSTKY LEDU IHNED PO VYJMUTÍ Z MRAZNIČKY, PROTOŽE BYSTE SI TAK MOHLI PORANIT ÚSTA A RTY.
- ABYSTE ZABRÁNILI PÁDU PŘEDMĚTŮ A ZRANĚNÍ NEBO POŠKOZENÍ SPOTŘEBIČE, NEPŘETĚŽUJTE PŘIHRÁDKY DVÍŘEK ANI DO ZÁSUVEK NEDÁVEJTE NADMĚRNÉ MNOŽSTVÍ POTRAVIN.

## **INSTALACE**

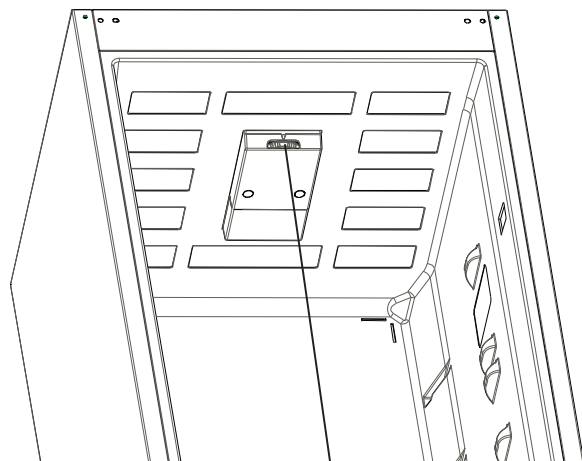
### **DŮLEŽITÉ!**

- PŘI PŘIPOJENÍ K ELEKTRICKÉ SÍTI BUĎTE OPATRNÍ, DODRŽUJTE POKYNY V TOMTO NÁVODU. SPOTŘEBIČ VYBALTE A ZKONTROLUJTE HO Z HLEDISKA VIDITELNÝCH POŠKOZENÍ.
- POKUD JE SPOTŘEBIČ POŠKOZENÝ, NEPŘIPOJUJTE HO. OZNAMTE PŘÍPADNÉ POŠKOZENÍ V MÍSTĚ ZAKOUPENÍ. V TOMTO PŘÍPADĚ SI NECHTE OBALOVÝ MATERIÁL.
- DOPORUČUJE SE POČKAT NĚKOLIK HODIN, PŘED PŘIPOJENÍM SPOTŘEBIČE, ABY SE OLEJ V KOMPRESORU USTÁLIL.
- OKOLO SPOTŘEBIČE ZAJISTĚTE DOSTATEČNÉ VĚTRÁNÍ, V OPAČNÉM PŘÍPADĚ MŮŽE DOCHÁZET K PŘEHŘÍVÁNÍ. PRO DOSAŽENÍ DOSTATEČNÉHO VĚTRÁNÍ DODRŽUJTE POKYNY K INSTALACI.
- POKUD JE TO MOŽNÉ, ZADNÍ STĚNA SPOTŘEBIČE BY NEMĚLA BÝT PŘÍLIŠ BLÍZKO STĚNY A NEMĚL BY SE DOTÝKAT HORKÝCH ČÁSTÍ (KOMPRESOR, KONDENZÁTOR), ABY SE ZABRÁNILO RIZIKU POŽÁRU, DODRŽUJTE PŘÍSLUŠNÉ POKYNY K INSTALACI.
- SPOTŘEBIČ NESMÍ BÝT UMÍSTĚN V BLÍZKOSTI RADIÁTORŮ NEBO SPORÁKŮ.
- PO INSTALACI SPOTŘEBIČE SE UJISTĚTE, ZDA JE SÍŤOVÁ ZÁSTRČKA SNADNO PŘÍSTUPNÁ.
- ODLOŽTE VŠECHNY OBALY MIMO DOSAH DĚTÍ, PROTOŽE HROZÍ RIZIKO UDUŠENÍ.

## ČÁST 2: RŮZNÉ FUNKCE A MOŽNOSTI

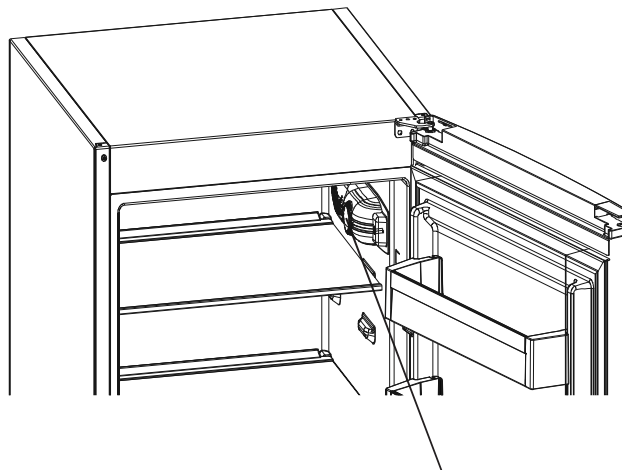
### Nastavení termostatu

Když jsou osvětlení a termostat umístěny nahore



Termostat

Když jsou osvětlení a termostat umístěny na straně



Termostat

Termostat ledničky automaticky reguluje vnitřní teplotu. Otáčením otočného knoflíku od polohy 1 do 5 lze dosáhnout nižší teploty.

#### Důležitá poznámka:

Neotáčejte otočný knoflík za polohu 1, protože to vede k vypnutí spotřebiče.

#### Nastavení termostatu mrazničky a chladničky:

- 1 – 2:** Pro krátkodobé skladování potravin v komoře mrazničky lze nastavit otočný knoflík mezi střední a minimální polohu.
- 3 – 4:** Pro dlouhodobé skladování potravin v komoře mrazničky lze nastavit knoflík do střední polohy.
- 5:** Pro zmrazení čerstvých potravin. Spotřebič bude pracovat déle. Takže po dosažení zmrazeného stavu je třeba přepnout otočný knoflík do předchozí polohy.

### Varování ohledně nastavení teploty

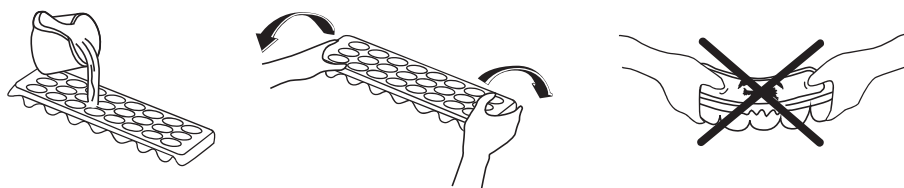
- Nedoporučujeme používat ledničku, pokud teplota okolí klesne pod 10 °C, vzhledem k efektivitě provozu ledničky.
- Nastavení termostatu je třeba zvolit se zohledněním toho, jak často budou otvírány a zavírány dveře ledničky, jaké množství potravin v ní bude skladováno a v jakém prostředí je používána.
- Pro ochlazení by lednička měla pracovat - po zapnutí napájení - bez přestávky po dobu 24 hodin, v závislosti na teplotě okolí. Během této doby se vyhněte příliš častému otevírání dvířek a vkládání příliš velkého množství potravin.
- Funkce 5minutové prodlevy byla použita pro to, aby nedocházelo k poškození kompresoru během vytahování nebo vkládání zástrčky a v případě poruchy napájení. Lednička začne normálně pracovat po uplynutí 5 minut.
- Lednička je přizpůsobená k práci v teplotních rozsazích stanovených v klimatické normě na etiketě. Nedoporučujeme tyto rozsahy překračovat.
- Spotřebič byl navržen pro použití v rozsahu okolních teplot 16 °C–38 °C.

Klimatická třída	Okolní teplota °C
T	16 až 43 (°C)
ST	16 až 38 (°C)
N	16 až 32 (°C)
SN	10 až 32 (°C)

## Příslušenství

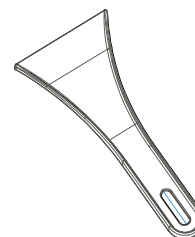
### Tácek na led

- Naplňte tácek na led vodou a vložte do mrazničky.
- Po úplném zmražení vody můžete tácek otočit - viz níže - pro získání ledových kostek.



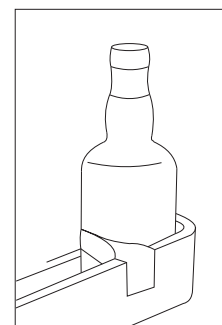
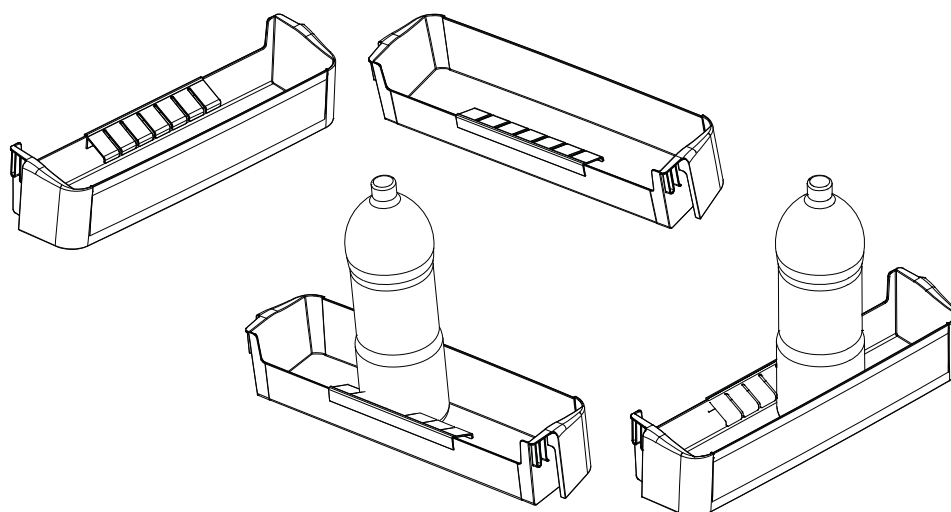
### Stojan na láhve (pouze některé modely)

Pro to, aby nedošlo k vyklouznutí nebo vypadnutí láhve, lze použít stojan na láhve. Stojan předchází také vzniku hluku při otevírání a zavírání dveří ledničky.



### Nastavitelná polička ve dveřích (pouze některé modely)

K vytvoření úložných ploch, které potřebujete, můžete použít nastavitelnou poličku ve dveřích.



## ČÁST 3: ROZMÍSTĚNÍ POTRAVIN VE SPOTŘEBIČI

### Chladicí část

- Pro snížení vlhkosti a v důsledku zvýšení mražení nikdy nekládejte do chladničky kapaliny v obalech, které nelze těsně uzavřít. Námraza má tendenci se hromadit v nejstudenější části odpařovače a pak je třeba častěji rozmrazovat chladničku.
- Nikdy nekládejte do chladničky teplé potraviny. Teplé potraviny je třeba zchladit v pokojové teplotě a následně je uložit v chladničce tak, aby byla zajištěná dostatečná cirkulace vzduchu uvnitř spotřebiče.
- Zadní stěna chladničky se nemůže stýkat s žádnými předměty, protože to vede k vzniku námrazy a kousky námrazy se zde mohou zaseknout. Neotvírejte dvířka chladničky příliš často.
- Je třeba rozmístit maso a očištěné ryby (zabalené do papíru nebo umělohmotné fólie), které budou zkonzumovány během 1–2 dnů.
- Ovoce a zeleninu lze umístit v šuplíku na zeleninu bez obalu.

Potraviny	Doba skladování	Místo umístění v přihrádce chladničky
Zelenina a ovoce	1 týden	V chladicí přihrádce (bez zabalení)
Maso a ryby	2 až 3 dny	Zabalené do plastové fólie a sáčků, případně v přihrádce na maso (na skleněné polici)
Čerstvý sýr	3 až 4 dny	Ve speciální polici ve dveřích
Máslo a margarín	1 týden	Ve speciální polici ve dveřích
Produkty v láhvích, mléko a jogurt	Až do data spotřeby doporučeného výrobcem	Ve speciální polici ve dveřích
Vajíčka	1 měsíc	V polici na vajíčka
Vařené potraviny		Všechny poličky

## Oddíl mrazničky

- Mrazák je určen pro dlouhodobé skladování hluboce zmrazených nebo zmrazených potravin a pro výrobu ledových kostek.
- Nevkládejte čerstvé a teplé potraviny na poličky dveří mrazničky za účelem jejich zmrazení. Používejte pouze pro skladování již zmrazených potravin.
- Nevkládejte čerstvé a teplé a zmrazené potraviny vedle sebe, protože mohou rozmrazit dříve zmrazené potraviny.
- Během zmrazování čerstvých potravin (např. masa, ryb a mletého masa) je rozdělte na porce, které budou konzumovány najednou.
- Skladování zmrazených potravin: důkladně dodržujte návod umístěný na obalech mražených potravin. Pokud nejsou uvedeny žádné informace, pak neskladujte takové potraviny déle než 3 měsíce od data nákupu.
- Při kupování mražených potravin se vždy ujistěte, zda byly zmrazeny na správnou teplotu a zda není porušen jejich obal.
- Mražené potraviny přepravujte ve vhodných nádobách za účelem udržení kvality potravin. Co nejrychleji je dopravte do mrazicí části chladničky.
- Pokud obal mražených potravin jeví známky navlhnutí nebo nenormálního nafouknutí, znamená to, že byly pravděpodobně skladovány v nevhodné teplotě a jejich obsah se zkazil.
- Doba skladování pro mražené potraviny závisí na teplotě v místnosti, nastavení termostatu, na frekvenci otevírání dveří, typu potravin a době trvání přepravy daného výrobku z prodejny do Vaší domácnosti. Vždy dodržujte návody vytištěné na obalu a nikdy nepřekračujte délku maximální doby skladování uvedené na obalu.
- Poličku rychlého zmrazování používejte častěji pro mražení výrobků připravených doma (a potravin, které chcete zmrazit), vzhledem k vyššímu výkonu mrazení oddílu mrazničky. Poličky rychlého mražení se nacházejí v prostředních šuplících mrazicí části.

<b>Ryby a maso</b>	<b>Příprava</b>	<b>Délka skladování (měsíce)</b>	<b>Délka rozmrazování při pokojové teplotě – hodiny</b>
<b>Hovězí steak</b>	Zabalené na zmrazení v přiměřených porcích	6 – 10	1 – 2
<b>Jehněčí maso</b>	Zabalené na zmrazení v přiměřených porcích	6 – 8	1 – 2
<b>Telecí pečené maso</b>	Zabalené na zmrazení v přiměřených porcích	6 – 10	1 – 2
<b>Telecí kostky</b>	Na malé kousky	6 – 10	1 – 2
<b>Ovčí kostky</b>	Na kousky	4 – 8	2 – 3
<b>Mleté maso</b>	V přiměřených porcích, zabalené bez okořenění	1 – 3	2 – 3
<b>Drobky (kus)</b>	Na kousky	1 – 3	1 – 2
<b>Jitrnice/salám</b>	Musí být zabaleny i když jsou ve střívku		Do rozmrazení
<b>Kuře a krůta</b>	Zabalené na zmrazení v přiměřených porcích	7 – 8	10 – 12
<b>Husa/kachna</b>	Zabalené na zmrazení v přiměřených porcích	4 – 8	10
<b>Jelen – zajíc – divočák</b>	Porce po 2,5 kg a bez kostí	9 – 12	10 – 12
<b>Sladkovodní ryba (pstruh, kapr, severská štika, sumec)</b>	Měla by se umýt a vysušit po detailním vyčištění zevnitř a odstranění šupin, ocasu, hlavy a měla by se nařezat na místech, kde je to potřeba.	2	Dokud se dobře nerozmrazí
<b>Štíhlé ryby (mořský okoun, kambala velká, platýs)</b>		4 – 8	Dokud se dobře nerozmrazí
<b>Tučné ryby (tuňák bonito, makrela, lufara dravá, sardel)</b>		2 – 4	Dokud se dobře nerozmrazí
<b>Korýši</b>	Očistit a vložit do sáčků	4 – 6	Dokud se dobře nerozmrazí
<b>Kaviár</b>	Ve svém balení, uvnitř hliníkového nebo plastového kelímku	2 – 3	Dokud se dobře nerozmrazí
<b>Šnek</b>	Ve slané vodě, uvnitř hliníkového nebo plastového kelímku	3	Dokud se dobře nerozmrazí



<b>Zelenina a ovoce</b>	<b>Příprava</b>	<b>Délka skladování (měsíce)</b>	<b>Délka rozmrazování při pokojové teplotě – hodiny</b>
<b>Květák</b>	Odstraňte listy, rozdělte jádro na části a nechte ho odstát ve vodě, ve které je malé množství citrónu	10 – 12	Může se používat ve zmrazeném stavu
<b>Zelené fazolky, francouzské fazole</b>	Umyjte je a nařežte na malé kousky.	10 – 13	Může se používat ve zmrazeném stavu
<b>Hrášek</b>	Oloupejte ho a umyjte	12	Může se používat ve zmrazeném stavu
<b>Houby a chřest</b>	Umyjte je a nařežte na malé kousky	6 – 9	Může se používat ve zmrazeném stavu
<b>Kapusta</b>	Vyčištěná	6 – 8	2
<b>Lilek</b>	Po umytí nařežte na kousky o tloušťce 2 cm	10 – 12	Kolečka od sebe oddělte
<b>Kukuřice</b>	Očistěte ji a zabalte ji jako palici nebo jen jako zrna	12	Může se používat ve zmrazeném stavu
<b>Mrkev</b>	Očistěte ji a nařežte na plátky	12	Může se používat ve zmrazeném stavu
<b>Koření</b>	Odstraňte stonek, rozdělte na dvě části a oddělte semínka	8 – 10	Může se používat ve zmrazeném stavu
<b>Špenát</b>	Mytý	6 – 9	2
<b>Jablko a hruška</b>	Naporcujte je, přičemž odstraňte jádřínek	8 – 10	(V mrazničce) 5
<b>Meruňka a broskev</b>	Rozdělte je na půlky a odstraňte pecku	4 – 6	(V mrazničce) 4
<b>Jahody a maliny</b>	Umyjte je a očistěte	8 – 12	2
<b>Vařené ovoce</b>	V kelímku s přidáním 10 % cukru	12	4
<b>Švestky, třešně, višně</b>	Omyjte je a odstraňte stonky	8 – 12	5 – 7

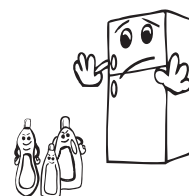
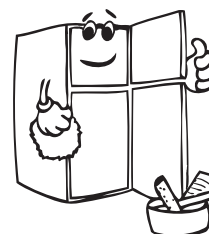
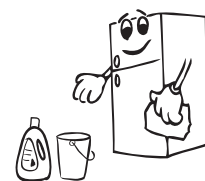
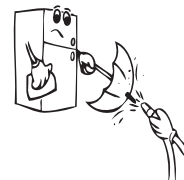
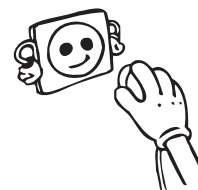
Mléčné výrobky a těstoviny		Příprava	Délka skladování (měsíce)	Skladování	
<b>Balené (homogenizované) mléko</b>		Ve vlastním balení	2 – 3	Pouze homogenizované mléko	
<b>Sýr (Kromě bílého sýra)</b>		Ve formě plátků	6 – 8	Může se nechat v původním balení při krátkodobém uskladnění. Při dlouhodobém uskladnění by se měl také zabalit do plastové fólie.	
<b>Máslo, margarín</b>		Ve vlastním balení	6		
<b>Vajíčka (*)</b>	<b>Vaječné bílky</b>		10 – 12	30 g se rovná jednomu vaječnému žloutku.	<b>V zavřeném kelímku</b>
	<b>Směs vajíček (bílky – žloutky)</b>	Je velmi dobře promíchaná, přičemž se přidá špetka soli nebo cukru, aby se předešlo jeho zhrubnutí	10	50 g se rovná jednomu vaječnému žloutku.	
	<b>Vaječný žloutek</b>	Je velmi dobře promíchaný, přičemž se přidá špetka soli nebo cukru, aby se předešlo jeho zhrubnutí	8 – 10	20 g se rovná jednomu vaječnému žloutku.	

(\*) Neměla by se zmrazovat se skořápkou. Bílek a žloutek vajíčka by měl zmrazovat samostatně nebo v dobře promíchaném stavu.

	Délka skladování (měsíce)	Délka rozmrazování při pokojové teplotě – hodiny	Trvání rozmrazování v troubě (minuty)
<b>Chléb</b>	4 – 6	2 – 3	4 – 5 (220 – 225 °C)
<b>Pečivo</b>	3 – 6	1 – 1,5	5 – 8 (190 – 200 °C)
<b>Koláč</b>	1 – 3	2 – 3	5 – 10 (200 – 225 °C)
<b>Ovocný dort</b>	1 – 1,5	3 – 4	5 – 8 (190 – 200 °C)
<b>Plněné těstoviny</b>	2 – 3	1 – 1,5	5 – 8 (190 – 200 °C)
<b>Pizza</b>	2 – 3	2 – 4	15 – 20 (200 °C)

## ČÁST 4: ČIŠTĚNÍ A ÚDRŽBA

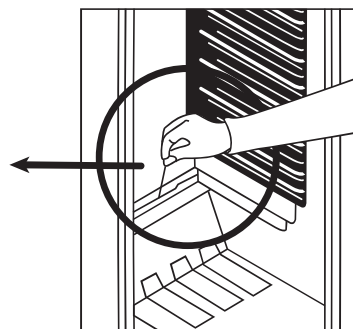
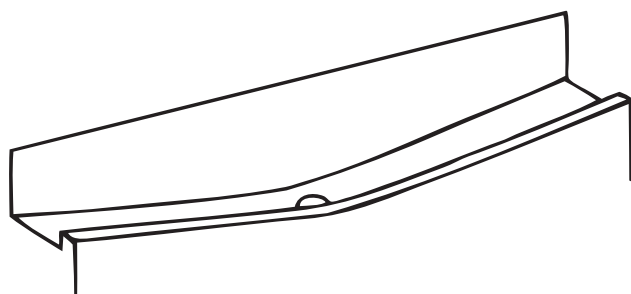
- Před zahájením čištění musíte odpojit ledničku od napájení vytažením zástrčky ze zásuvky.
- Je zakázáno čistit ledničku nalitím vody dovnitř spotřebiče.
- Vnitřní a vnější plochy spotřebiče lze otírat měkkým hadříkem nebo houbou s pomocí teplé mýdlové vody.
- Díly vyndávejte jednotlivě a myjte je mýdlovou vodou. Nemyjte je v myčce.
- Nepoužívejte abrazivní prostředky, saponáty nebo mýdla. Po omytí opláchněte vodou a důkladně vysušte. Po ukončení čištění připojte spotřebič k napájení tím, že zasunete zástrčku suchou rukou do zásuvky.
- Kondenzátor (černý prvek na zadní straně ledničky) je třeba čistit pomocí měkkého kartáče minimálně jednou ročně. Díky tomu umožníte ledničce pracovat efektivněji a s menší spotřebou energie.



**NAPÁJENÍ MUSÍ BÝT VŽDY ODPOJENO.**

# Odmrazování

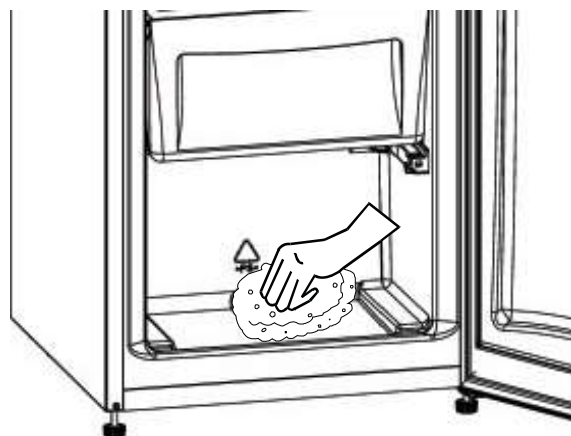
## Odmrazování oddílu ledničky



- Odmrazování probíhá zcela automaticky během provozu spotřebiče, voda z odmrzování se hromadí ve žlábků pro odpařování a automaticky se odpařuje.
- Odpařovací žlábek a otvor pro odtékání vody (na zadní straně šuplíku na ovoce v chladničce) je třeba pravidelně čistit, aby nedocházelo k hromadění vody na dně. Voda by měla normálně odtékat.

## Odmrazování oddílu mrazničky

- Námraza pokrývající poličky v oddílu mrazničky je třeba pravidelně odstraňovat.
- Nesmíte pro to používat ostré kovové předměty. Ty by mohly propíchnout chladicí okruh a vést k neopravitelnému poškození jednotky. Používejte výhradně plastovou škrabku, která byla přiložena ke spotřebiči.
- Pokud je vrstva námrazy tlustší než 5 mm, je třeba provést rozmrazení.
- Před provedením rozmrazení je třeba umístit zmražené potraviny na chladné místo. Předtím je zabalte do novin, aby si déle udržely správnou teplotu.
- Pro urychlení procesu rozmrazování umístěte jednu nebo více nádob s teplou vodou v oddílu mrazničky.
- Osušte vnitřek oddílu houbou nebo čistým hadříkem.
- Po rozmrazení jednotky umístěte potraviny v mrazničce a nezapomeňte je co nejdříve zkonsumovat.

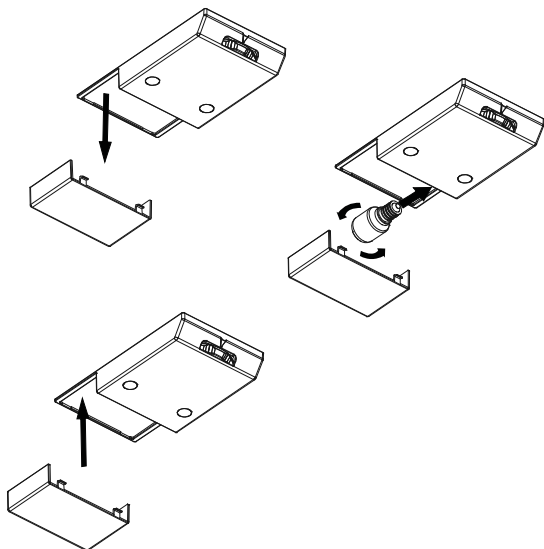


## Výměna žárovky osvětlení v ledničce

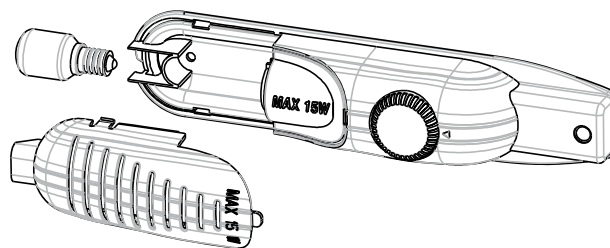
### Při výměně žárovky v mrazáku a chladničce:

1. Odpojte jednotku od napájecí zásuvky.
2. Demontujte kryt osvětlení vnitřku ledničky zmáčknutím západek na obou stranách krytu.
3. Vyměňte žárovku na novou (max. 15 W).
4. Namontujte kryt zpět a zapněte jednotku.

**Když jsou osvětlení a termostat umístěny nahore**



**Když jsou osvětlení a termostat umístěny na straně**



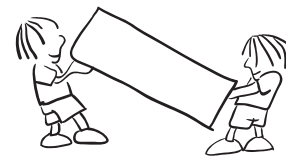
## **Výměna LED osvětlení**

Pokud je chladnička vybavena LED osvětlením, kontaktuje oddělení pro servisní podporu, protože takovou výměnu může provádět pouze kvalifikovaný personál.

## ČÁST 5: PŘEPRAVA A ZMĚNA MÍSTA INSTALACE

### Přeprava a změna místa instalace

- Originální obal a polystyrénovou pěnu lze uschovat pro případ budoucí přepravy (volitelné).
- V případě opětovné přepravy použijte tlustý obal, popruhy nebo silné provazy a postupujte v souladu s pokyny pro přepravu umístěnými na originálním přepravním obalu.
- Vyndejte všechny části pohyblivého příslušenství (poličky, šuplíky na zeleninu atp.) nebo je upevněte uvnitř ledničky tak, aby se nemohly pohybovat během přemísťování a přepravy.
- Ledničku vždy přepravujte ve svislé poloze.



### Změna otevírání dveří

- Nelze změnit směr otevírání dveří ledničky, pokud je madlo připevněno k čelní ploše těchto dveří.
- Směr otevírání dveří lze změnit u modelů, které nemají madla.
- Pokud lze změnit směr otevírání dveří Vaší lednice, kontaktujte nejbližší autorizovaný servis za účelem provedení změny směru jejich otevírání.

## ČÁST 6: NEŽ ZAVOLÁTE SERVIS

Pokud Vaše chladnička nefunguje správně, může se jednat o drobný problém. Proto než zavoláte elektrikáře, zkontrolujte následující body - ušetříte tak čas i peníze.

### Co dělat, když Váš spotřebič nepracuje

#### Zkontrolujte, zda:

- Nedošlo k výpadku napájení,
- Není vypnutý hlavní vypínač v domě/bytě,
- Zásuvka je funkční. Připojte k této zásuvce jiný spotřebič, o kterém spolehlivě víte, že funguje.

### Co dělat, když Váš spotřebič nepracuje správně

#### Zkontrolujte, zda:

- Spotřebič není zbytečně zatěžován,
- Termostat není nastaven do polohy "1" (pokud ano, pak ho nastavte otočným křídélkem do příslušné polohy),
- Dveře jsou důkladně zavřené,
- Na kondenzátoru není usazený prach,
- Byla ponechána dostatečná mezera mezi zadní stěnou a bočními stěnami.

### Pokud spotřebič vydává hluk

#### Normální hluk

#### Hluk kompresoru:

- Normální hluk motoru. Tento hluk znamená, že kompresor normálně pracuje.
- Kompresor může hlučet intenzivněji krátce po zapnutí.

#### Hluk bublání a šplíchání:

- Tento hluk způsobuje průtok chladiva trubkami soustavy.
- Pokud je tento zvuk odlišný, zkontrolujte, zda:
  - Je spotřebič správně vyrovnán.
  - Nic se nedotýká jeho zadní stěny.
  - Nevibrují nějaké předměty umístěné na spotřebiči.

### Pokud se ve spodní části spotřebiče hromadí voda

#### Zkontrolujte, zda:

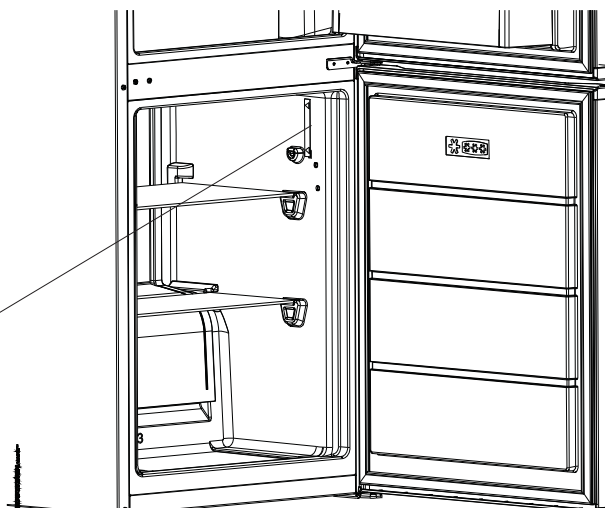
Drenážní otvor na vodu z odmrazování není ucpaný (použijte příslušnou zátku).

#### Důležité poznámky:

- Pokud nebudete spotřebič delší dobu používat (např. o letních prázdninách), odpojte ho od napájení, očistěte v souladu s pokyny a nechte dveře otevřené, aby nedošlo ke vzniku plísní a nepříjemných pachů.
- Pro úplné vypnutí spotřebiče vytáhněte zástrčku z napájecí zásuvky (pro čištění a pro případ, že dveře zůstanou otevřeny).
- Pokud problém přetrvává i přes to, že byly dodrženy výše uvedené pokyny návodu, kontaktujte prosím nejbližší autorizovaný servis.

## Tipy pro úsporu energie

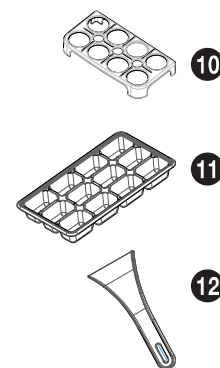
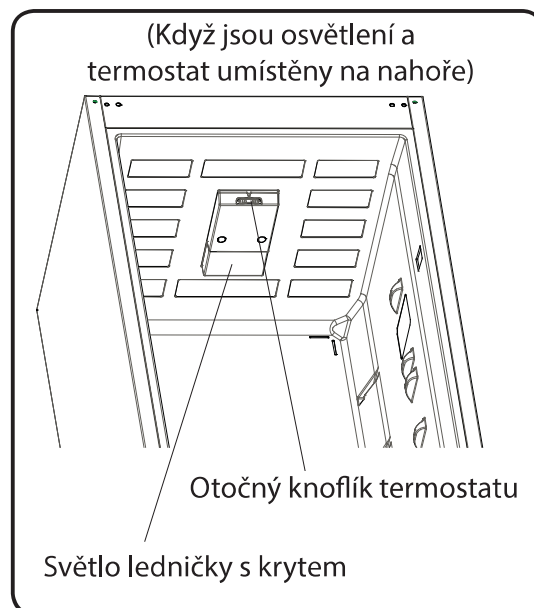
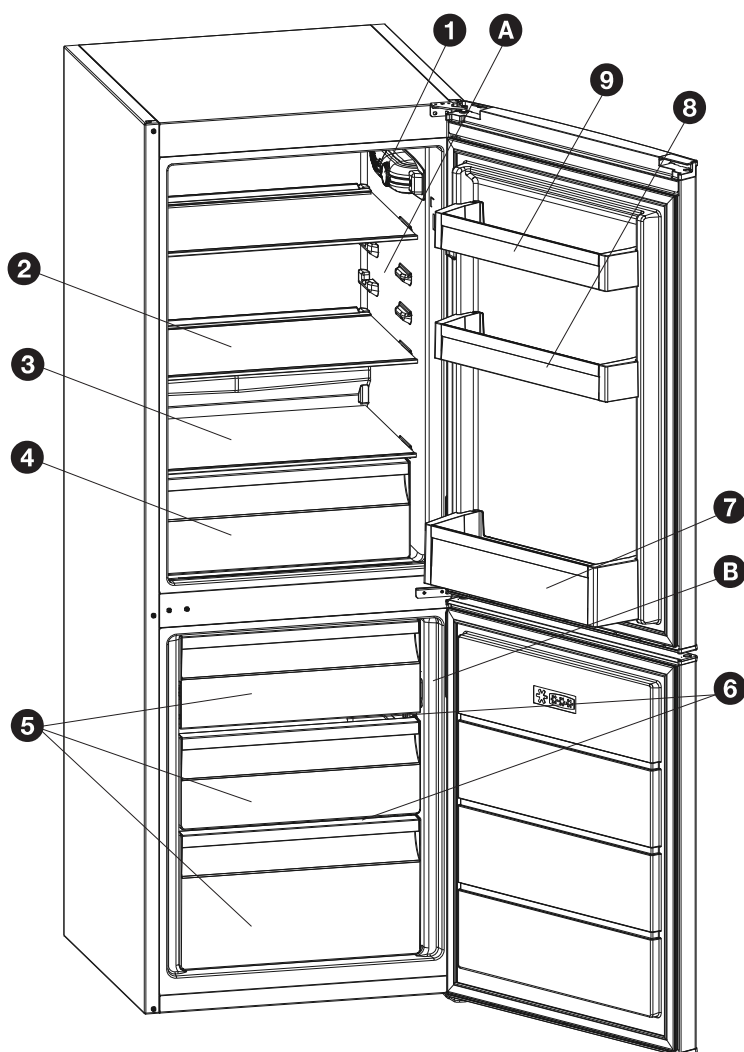
1. Spotřebič je nutno instalovat v chladné, dobře ventilované místnosti, bez přímého přístupu slunečních paprsků a mimo dosah zdrojů tepla (topná tělesa, sporáky atp.). V opačném případě je třeba používat izolační desky.
2. Teplé potraviny a nápoje je třeba nechat vystydnout mimo spotřebič.
3. Během rozmrazování zmrazených potravin umístěte tyto potraviny v oddíle chladničky. Nízká teplota zmrazených potravin pomůže zchladit oddíl mrazničky v době, kdy budou rozmrazovány. Díky tomu ušetříte energii. Pokud vyndáte rozmrazované potraviny z chladničky pro rozmrazení mimo spotřebič, pak tuto energii nevyužijete.
4. Pokud dáváte do chladničky nápoje nebo vývary, musí být přikryté. V opačném případě stoupne vlhkost uvnitř spotřebiče. To prodlouží dobu jeho provozu. Kromě toho díky zakrytí nápojů a vývarů pomůžete uchovat jejich vůni a chuť.
5. Při vkládání nápojů a potravin omezte na minimum dobu otevření dveří spotřebiče.
6. Kryty sekcí spotřebiče, v nichž panují rozdílné teploty, musí být vždy těsně uzavřeny (šuplík na zeleninu, mraznička atp.).
7. Těsnění dveří ledničky musí být čisté a pružné. Opatřované těsnění musíte vyměnit na nové.
8. Spotřeba energie vašeho spotřebiče je deklarována bez šuplíků a s naplněnou mrazicí přihrádkou.
9. Pro úsporu energie, nepoužívejte část mezi mezním zatížením a dveřmi, podél hranice mezního zatížení. Hranice mezního zatížení je taktéž v deklaraci spotřeby energie.



Hranice mezního zatížení



## ČÁST 7: ČÁSTI A ODDÍLY SPOTŘEBIČE



Obrázek je pouze ilustrativní pro části a příslušenství spotřebiče. Skutečný vzhled se může lišit v závislosti na daném modelu.

- A** Chladicí část
- B** Mrazicí část

- 1** Otočný knoflík termostatu (Když jsou osvětlení a termostat umístěny straně)
- 2** Police ledničky
- 3** Police na zeleninu
- 4** Šuplík na zeleninu
- 5** Košík v mrazničce
- 6** Skleněná policička v mrazničce
- 7** Police na láhve
- 8** Nastavitelná policička ve dveřích\*
- 9** Poličky ve dveřích
- 10** Držák na vejce
- 11** Tácek na led
- 12** Plastový škrabku na led

\* u některých modelů

## Pokyny ke skladování

Respektujte prosím následující pokyny, aby nedošlo ke kontaminaci potravin

- Dlouhé otevírání dvířek může způsobit výrazné zvýšení teploty v oddílech spotřebiče.
- Pravidelně čistěte povrchy, které mohou přijít do styku s potravinami a přístupnými drenážními systémy.
- Syrové maso a ryby umístěte do vhodných nádob v chladničce, aby se nedostaly do kontaktu s jinými potravinami ani na ně nekapaly.
- \*\*Dvuhvězdičkové prostory pro mražené potraviny jsou vhodné pro skladování předem zmrazených potravin, skladování nebo výrobu zmrzliny a výrobu kostek ledu.
- \*Jedno-, \*\*dvou- a \*\*\* tříhvězdičkové prostory nejsou vhodné pro zmrazování čerstvých potravin.

Č.	TYP prostoru	Cílová teplota skladování [°C]	Vhodné potraviny
1	Chladnička	+2 ~ +8	Vejce, vařené pokrmy, balené potraviny, ovoce a zelenina, mléčné výrobky, koláče, nápoje a jiné potraviny, které nejsou vhodné k mrazení.
2	(***)*- Mraznička	≤ -18	Mořské plody (ryby, krevety, měkkýši), čerstvé výrobky ze sladkovodních ryb a masné výrobky (doporučená doba jsou 3 měsíce, čím je doba skladování delší, tím je horší chuť a nutriční hodnoty), vhodné pro čerstvé zmrazené potraviny.
3	***- Mraznička	≤ -18	Mořské plody (ryby, krevety, měkkýši), čerstvé výrobky ze sladkovodních ryb a masné výrobky (doporučená doba jsou 3 měsíce, čím je doba skladování delší, tím je horší chuť a nutriční hodnoty), vhodné pro čerstvé zmrazené potraviny.
4	** - Mraznička	≤ -12	Mořské plody (ryby, krevety, měkkýši), čerstvé výrobky ze sladkovodních ryb a masné výrobky (doporučená doba jsou 2 měsíce, čím je doba skladování delší, tím je horší chuť a nutriční hodnoty), není vhodné pro čerstvé zmrazené potraviny.
5	*- Mraznička	≤ -6	Mořské plody (ryby, krevety, měkkýši), čerstvé výrobky ze sladkovodních ryb a masné výrobky (doporučená doba je 1 měsíc, čím je doba skladování delší, tím je horší chuť a nutriční hodnoty), není vhodné pro čerstvé zmrazené potraviny.
6	0 - hvězdiček	-6 ~ 0	Čerstvé vepřové maso, hovězí maso, ryby, kuřecí maso, některé balené zpracované potraviny atd. (Doporučuje se konzumovat v ten samý den, pokud možno neskladovat déle než 3 dny). Částečně zabalené zpracované potraviny (nemrznoucí potraviny)

7	Chlazení	-2 ~ +3	Čerstvé/mražené vepřové maso, hovězí maso, kuřecí maso, čerstvé výrobky ze sladkovodních ryb, atd. (7 dní při teplotě pod 0 °C a při teplotě nad 0 °C se doporučuje konzumovat v ten samý den, pokud možno neskladovat déle než 2 dny). Mořské plody (při teplotě pod 0 °C skladovat 15 dní, nedoporučuje se skladovat při teplotě nad 0 °C).
8	Čerstvé potraviny	0 ~ +4	Čerstvé vepřové maso, hovězí maso, ryby, kuřecí maso, vařené potraviny, atd. (Doporučuje se konzumovat v ten samý den, pokud možno neskladovat déle než 3 dny).
9	Víno	+5 ~ +20	Červené víno, bílé víno, šumivé víno atd.

**Poznámka:** Uchovávejte různé potraviny podle prostorů nebo cílové teploty skladování zakoupených výrobků.

- Pokud necháte chladicí spotřebič delší dobu prázdný, vypněte ho, odmrazte, vyčistěte, vysušte a nechte dvířka otevřená, abyste tak zabránili tvorbě plísní ve spotřebiči.

# ČÁST 8: INFORMAČNÍ LIST

## Informační list

PHILCO 

DELEGOVANÉ NAŘÍZENÍ KOMISE (EU) 2019/2016

**Název nebo ochranná známka výrobce:** PHILCO

**Adresa výrobce:** Černokostelecká 2111, 10000 Prague, CZ

**Identifikační značka modelu:** PCS 2682 E

### Typ chladicího zařízení:

Nízkohlučný spotřebič:	Ne	Typ spotřebiče:	volněstojící
Zařízení pro skladování vína:	Ne	Ostatní chladicí spotřebiče	Ne

### Základní specifikace:

Parametr	Hodnota	Parametr	Hodnota
Rozměry v mm	Výška	Celkový objem (dm <sup>3</sup> nebo l)	268
	Šířka		
	Hloubka		
Index energetické účinnosti (EEI)	100	Třída energetické účinnosti*	E
Akustický zvuk emise hluku (dB(A) re 1 pW)	40	Třída akustických emisí hluku	C
Roční spotřeba energie (kWh/rok)	221	Klimatická třída:	ST
Minimální okolní teplota (° C), pro které je chladicí zařízení vhodné	10	Maximální okolní teplota (° C), pro které je chlazení zařízení je vhodné	38
Nastavení spotřebiče na zimu	Ne		

### Specifikace prostoru

Typ prostoru	Parametry a hodnoty chladicího prostoru			
	Objem spotřebiče (dm <sup>3</sup> nebo l)	Doporučené nastavení teploty pro optimalizované skladování potravin (° C)	Mrazicí kapacita (kg/24h)	Typ odmrazování: (auto-odmrazování = A manuální odmrazování = M)
Komora / spíž	Ne	-	-	-
Skladování vína	Ne	-	-	-
Sklepní prostor	Ne	-	-	-
Čerstvé potraviny	Ano	184	-	M
Mrazicí prostor	Ne	-	-	-
0-hvězdička nebo výrobek ledu	Ne	-	-	-

1-hvězdička	Ne	-	-	-	-
2-hvězdička	Ne	-	-	-	-
3-hvězdička	Ne	-	-	-	-
4-hvězdička	Ano	84	-	4	M
2-hvězdičkový prostor	Ne	-	-	-	-
Zásuvka s měnicí se teplotou	Ne	-	-	-	-
<b>4-hvězdičkový prostor</b>					
Funkce rychlého zmrazení			Ne		
<b>Parametry světelného zdroje:</b>					
Typ světelného zdroje			-		
Třída energetické účinnosti			-		
<b>Minimální doba trvání záruky nabízené výrobcem: 24 měsíců</b>					
<b>Dodatečné informace:</b>					
<b>Webový odkaz na web výrobce, kde jsou informace uvedené v bodě 4 (a) přílohy nařízení Komise (EU) 2019/2022 nalezeno: <a href="http://www.philco.cz">www.philco.cz</a></b>					

\* A (nejvyšší účinnost) až G (nejnižší účinnost)

# Informační list

PHILCO 

DELEGOVANÉ NAŘÍZENÍ KOMISE (EU) 2019/2016

**Název nebo ochranná známka výrobce:** PHILCO

**Adresa výrobce:** Černokostecká 2111, 10000 Prague, CZ

**Identifikační značka modelu:** PCS 2681 F

## Typ chladicího zařízení:

Nízkohlučný spotřebič:	Ne	Typ spotřebiče:	volněstojící
Zařízení pro skladování vína:	Ne	Ostatní chladicí spotřebiče	Ne

## Základní specifikace:

Parametr	Hodnota	Parametr	Hodnota
Rozměry v mm	Výška	Celkový objem (dm <sup>3</sup> nebo l)	268
	Šířka		
	Hloubka		
Index energetické účinnosti (EEI)	125	Třída energetické účinnosti*	F
Akustický zvuk emise hluku (dB(A) re 1 pW)	40	Třída akustických emisí hluku	C
Roční spotřeba energie (kWh/rok)	277	Klimatická třída:	ST
Minimální okolní teplota (° C), pro které je chladicí zařízení vhodné	10	Maximální okolní teplota (° C), pro které je chlazení zařízení je vhodné	38
Nastavení spotřebiče na zimu	Ne		

## Specifikace prostoru

Typ prostoru	Parametry a hodnoty chladicího prostoru			
	Objem spotřebiče (dm <sup>3</sup> nebo l)	Doporučené nastavení teploty pro optimalizované skladování potravin (° C)	Mrazicí kapacita (kg/24h)	Typ odmrazování: (auto-odmrazování = A manuální odmrazování = M)
Komora / spíž	Ne	-	-	-
Skladování vína	Ne	-	-	-
Sklepní prostor	Ne	-	-	-
Čerstvé potraviny	Ano	184	-	M
Mrazicí prostor	Ne	-	-	-
0-hvězdička nebo výrobce ledu	Ne	-	-	-

1-hvězdička	Ne	-	-	-	-
2-hvězdička	Ne	-	-	-	-
3-hvězdička	Ne	-	-	-	-
4-hvězdička	Ano	84	-	4	M
2-hvězdičkový prostor	Ne	-	-	-	-
Zásuvka s měnicí se teplotou	Ne	-	-	-	-
<b>4-hvězdičkový prostor</b>					
Funkce rychlého zmrazení			Ne		
<b>Parametry světelného zdroje:</b>					
Typ světelného zdroje			-		
Třída energetické účinnosti			-		
<b>Minimální doba trvání záruky nabízené výrobcem: 24 měsíců</b>					
<b>Dodatečné informace:</b>					
<b>Webový odkaz na web výrobce, kde jsou informace uvedené v bodě 4 (a) přílohy nařízení Komise (EU) 2019/2022 nalezeno: <a href="http://www.philco.cz">www.philco.cz</a></b>					

\* A (nejvyšší účinnost) až G (nejnižší účinnost)

# Informační list

PHILCO 

DELEGOVANÉ NAŘÍZENÍ KOMISE (EU) 2019/2016

**Název nebo ochranná známka výrobce:** PHILCO

**Adresa výrobce:** Černokostecká 2111, 10000 Prague, CZ

**Identifikační značka modelu:** PCS 2531 F

## Typ chladicího zařízení:

Nízkohlučný spotřebič:	Ne	Typ spotřebiče:	volněstojící
Zařízení pro skladování vína:	Ne	Ostatní chladicí spotřebiče	Ne

## Základní specifikace:

Parametr	Hodnota	Parametr	Hodnota
Rozměry v mm	Výška	Celkový objem (dm <sup>3</sup> nebo l)	256
	Šířka		
	Hloubka		
Index energetické účinnosti (EEI)	125	Třída energetické účinnosti*	F
Akustický zvuk emise hluku (dB(A) re 1 pW)	40	Třída akustických emisí hluku	C
Roční spotřeba energie (kWh/rok)	275	Klimatická třída:	T,ST
Minimální okolní teplota (° C), pro které je chladicí zařízení vhodné	16	Maximální okolní teplota (° C), pro které je chlazení zařízení je vhodné	38
Nastavení spotřebiče na zimu	Ne		

## Specifikace prostoru

Typ prostoru	Parametry a hodnoty chladicího prostoru			
	Objem spotřebiče (dm <sup>3</sup> nebo l)	Doporučené nastavení teploty pro optimalizované skladování potravin (° C)	Mrazicí kapacita (kg/24h)	Typ odmrazování: (auto-odmrazování = A manuální odmrazování = M)
Komora / spíž	Ne	-	-	-
Skladování vína	Ne	-	-	-
Sklepní prostor	Ne	-	-	-
Čerstvé potraviny	Ano	142	-	M
Mrazicí prostor	Ne	-	-	-
0-hvězdička nebo výrobce ledu	Ne	-	-	-



1-hvězdička	Ne	-	-	-	-
2-hvězdička	Ne	-	-	-	-
3-hvězdička	Ne	-	-	-	-
4-hvězdička	Ano	114	-	4	M
2-hvězdičkový prostor	Ne	-	-	-	-
Zásuvka s měnicí se teplotou	Ne	-	-	-	-
<b>4-hvězdičkový prostor</b>					
Funkce rychlého zmrazení			Ano		
<b>Parametry světelného zdroje:</b>					
Typ světelného zdroje			-		
Třída energetické účinnosti			-		
<b>Minimální doba trvání záruky nabízené výrobcem: 24 měsíců</b>					
<b>Dodatečné informace:</b>					
<b>Webový odkaz na web výrobce, kde jsou informace uvedené v bodě 4 (a) přílohy nařízení Komise (EU) 2019/2022 nalezeno: <a href="http://www.philco.cz">www.philco.cz</a></b>					

\* A (nejvyšší účinnost) až G (nejnižší účinnost)

# Informační list

PHILCO 

DELEGOVANÉ NAŘÍZENÍ KOMISE (EU) 2019/2016

**Název nebo ochranná známka výrobce:** PHILCO

**Adresa výrobce:** Černokostelecká 2111, 10000 Prague, CZ

**Identifikační značka modelu:** PCS 2862 EX

## Typ chladicího zařízení:

Nízkohlučný spotřebič:	Ne	Typ spotřebiče:	-
Zařízení pro skladování vína:	Ne	Ostatní chladicí spotřebiče	Ne

## Základní specifikace:

Parametr	Hodnota	Parametr	Hodnota
Rozměry v mm	Výška	Celkový objem (dm <sup>3</sup> nebo l)	288
	Šířka		
	Hloubka		
Index energetické účinnosti (EEI)	-	Třída energetické účinnosti*	E
Akustický zvuk emise hluku (dB(A) re 1 pW)	40	Třída akustických emisí hluku	C
Roční spotřeba energie (kWh/rok)	224	Klimatická třída:	-
Minimální okolní teplota (° C), pro které je chladicí zařízení vhodné	-	Maximální okolní teplota (° C), pro které je chlazení zařízení je vhodné	-
Nastavení spotřebiče na zimu	Ne		

## Specifikace prostoru

Typ prostoru	Parametry a hodnoty chladicího prostoru			
	Objem spotřebiče (dm <sup>3</sup> nebo l)	Doporučené nastavení teploty pro optimalizované skladování potravin (° C)	Mrazicí kapacita (kg/24h)	Typ odmrazování: (auto-odmrazování = A manuální odmrazování = M)
Komora / spíž	Ne	-	-	-
Skladování vína	Ne	-	-	-
Sklepní prostor	Ne	-	-	-
Čerstvé potraviny	Ano	204	-	-
Mrazicí prostor	Ne	-	-	-
0-hvězdička nebo výrobce ledu	Ne	-	-	-

1-hvězdička	Ne	-	-	-	-
2-hvězdička	Ne	-	-	-	-
3-hvězdička	Ne	-	-	-	-
4-hvězdička	Ano	84	-	4	-
2-hvězdičkový prostor	Ne	-	-	-	-
Zásuvka s měnící se teplotou	Ne	-	-	-	-
<b>4-hvězdičkový prostor</b>					
Funkce rychlého zmrazení			Ne		
<b>Parametry světelného zdroje:</b>					
Typ světelného zdroje			-		
Třída energetické účinnosti			-		
<b>Minimální doba trvání záruky nabízené výrobcem: 24 měsíců</b>					
<b>Dodatečné informace:</b>					
<b>Webový odkaz na web výrobce, kde jsou informace uvedené v bodě 4 (a) přílohy nařízení Komise (EU) 2019/2022 nalezeno: <a href="http://www.philco.cz">www.philco.cz</a></b>					

\* A (nejvyšší účinnost) až G (nejnižší účinnost)

# Informační list

PHILCO 

DELEGOVANÉ NAŘÍZENÍ KOMISE (EU) 2019/2016

**Název nebo ochranná známka výrobce:** PHILCO

**Adresa výrobce:** Černokostecká 2111, 10000 Prague, CZ

**Identifikační značka modelu:** PCS 2861 F

## Typ chladicího zařízení:

Nízkohlučný spotřebič:	Ne	Typ spotřebiče:	volněstojící
Zařízení pro skladování vína:	Ne	Ostatní chladicí spotřebiče	Ne

## Základní specifikace:

Parametr	Hodnota	Parametr	Hodnota
Rozměry v mm	Výška	Celkový objem (dm <sup>3</sup> nebo l)	288
	Šířka		
	Hloubka		
Index energetické účinnosti (EEI)	-	Třída energetické účinnosti*	F
Akustický zvuk emise hluku (dB(A) re 1 pW)	40	Třída akustických emisí hluku	C
Roční spotřeba energie (kWh/rok)	280	Klimatická třída:	-
Minimální okolní teplota (° C), pro které je chladicí zařízení vhodné	-	Maximální okolní teplota (° C), pro které je chlazení zařízení je vhodné	-
Nastavení spotřebiče na zimu	Ne		

## Specifikace prostoru

Typ prostoru	Parametry a hodnoty chladicího prostoru			
	Objem spotřebiče (dm <sup>3</sup> nebo l)	Doporučené nastavení teploty pro optimalizované skladování potravin (° C)	Mrazicí kapacita (kg/24h)	Typ odmrazování: (auto-odmrazování = A manuální odmrazování = M)
Komora / spíž	Ne	-	-	-
Skladování vína	Ne	-	-	-
Sklepní prostor	Ne	-	-	-
Čerstvé potraviny	Ano	204	-	-
Mrazicí prostor	Ne	-	-	-
0-hvězdička nebo výrobce ledu	Ne	-	-	-

1-hvězdička	Ne	-	-	-	-
2-hvězdička	Ne	-	-	-	-
3-hvězdička	Ne	-	-	-	-
4-hvězdička	Ano	84	-	4	-
2-hvězdičkový prostor	Ne	-	-	-	-
Zásuvka s měnící se teplotou	Ne	-	-	-	-
<b>4-hvězdičkový prostor</b>					
Funkce rychlého zmrazení			Ne		
<b>Parametry světelného zdroje:</b>					
Typ světelného zdroje			-		
Třída energetické účinnosti			-		
<b>Minimální doba trvání záruky nabízené výrobcem: 24 měsíců</b>					
<b>Dodatečné informace:</b>					
<b>Webový odkaz na web výrobce, kde jsou informace uvedené v bodě 4 (a) přílohy nařízení Komise (EU) 2019/2022 nalezeno: <a href="http://www.philco.cz">www.philco.cz</a></b>					

\* A (nejvyšší účinnost) až G (nejnižší účinnost)

### **k INSTALACE DŮLEŽITÉ, str.9**

- Vnitřní prostor Vaší chladničky/mrazničky může před prvním použitím zapáchat. Je to normální jev. Zápach zmizí, jakmile začne zařízení chladit/mrazit
- Před připojením chladničky/mrazničky se ujistěte, že napětí v elektrické síti odpovídá požadavkům na připojení chladničky/mrazničky. V případě pochybností se obraťte na kvalifikovaného elektrikáře
- Spotřebič musí být připojen do zásuvky s odpovídajícím napětím a správně nainstalovanou pojistkovou zásuvkou
- Chladnička/mraznička nesmí být umístěna venku nebo vystavena dešti
- Chladnička/mraznička musí být umístěna nejméně 50 cm od topných těles, topení trub, plynových trub atd.
- Pokud je chladnička s mrazničkou umístěna vedle mrazáku, musí mezi nimi být min. 2 cm rozestup
- Na chladničku/mrazničku nepokládejte těžké věci, nezakrývejte ji
- Nad chladničkou/mrazničkou musí být min. 150 mm volný prostor
- Nainstalujte dvě plastová vodítka na kondenzátor chladničky/mrazničky, která zabraňují dotyku zdi a kondenzátoru
- Tento spotřebič je vyroben k použití v domácnostech a je vhodný pouze pro chlazení /mrazení potravin. Není vhodný pro komerční použití a / nebo pro skladování látek s výjimkou potravin. Výrobce neneseme za žádné ztráty, způsobené nevhodným použitím spotřebiče, odpovědnost

### **k tabulce KLIMATICKÁ TŘÍDA str.9**

Akronym pro rozmezí teploty okolí, tj. SN, N, ST nebo T, při určování klimatických tříd:

1. rozšířené mírné pásmo (SN) má rozmezí teploty od 10 °C do 32 °C;
2. mírné pásmo (N) má rozmezí teploty od 16 °C do 32 °C;
3. subtropické pásmo (ST) má rozmezí teploty od 16 °C do 38 °C a
4. tropické pásmo (T) má rozmezí teploty od 16 °C do 43 °C.

### **k ČÁST 3. ROZMÍSTĚNÍ POTRAVIN VE SPOTŘEBIČI str. 12**

- Brambory, cibule a česnek by neměly být uchovávány v chladničce/mrazničce
- Za normálních okolností je dostatečné nastavení teploty v chladničce na + 4°C
- Teplota chladničky by měla být v rozsahu 0°C až 8°C. Čerstvé potraviny skladované pod 0°C zmrznou, hnijí. Bakteriální zátěž se zvyšuje při skladování nad 8°C a potraviny se kazí
- Nedávejte do chladničky/mrazničky teplá nebo horká jídla, počkejte, až vychladnou na pokojovou teplotu. Horká jídla zvyšují teplotu uvnitř chladničky/mrazničky a mohou být příčinou zbytečného kažení jídla a případnou otravou zkaženým jídlem
- Maso, ryby atd. by měly být skladovány v chladicí přihrádce k tomu určené - pokud je k dispozici
- Ovoce a zelenina by měly být skladovány v chladicí přihrádce k tomu určené - pokud je k dispozici
- Abyste zabránili kontaminaci masných výrobků bakteriemi, ovoce a zeleninu neuchovávejte ve společné přihrádce. To samé platí i opačně - kontaminace ovoce a zeleniny bakteriemi masných výrobků

## **k ČÁST 7: ČÁSTI A ODDÍLY SPOTŘEBIČE str.23**

- Tento spotřebič není určen k použití jako vestavný spotřebič
- Poznámky:
  - Chladicí část (lednička) - Nejefektivnější využívání energie je zajištěno konfigurací se zásuvkami v dolní části spotřebiče a policemi rovnoměrně rozloženými. Směr otevírání dveří neovlivňuje spotřebu energie
  - Mrazicí část (mraznička) – Nejefektivnější využívání energie je zajištěno v konfiguraci, kdy zásuvky jsou správně zasunuty

### **str. 25 TECHNICKÉ INFORMACE**

Technické informace se nachází na typovém štítku na vnitřní straně spotřebiče a na energetickém štítku. QR kód, na dodaném energetickém štítku, obsahuje odkaz na registraci spotřebiče v databázi EU Eprel.

Uchovejte si energetický štítek, návod k použití, spolu s dalšími dokumenty dodanými s přístrojem

### **str.25 INFORMACE O TESTOVÁNÍ**

Dodané zařízení je v souladu s EcoDesignem a EN62552. Požadavky na přístup vzduchu pro správný provoz přístroje, minimální vzdálenost od zdi a rozměry přístroje, jsou součástí tohoto návodu. V případě dalších dotazů se obraťte na výrobce

### **str.25 PÉČE O ZÁKAZNÍKA A SERVIS**

Vždy používejte pouze originální náhradní díly.

Při kontaktování našeho autorizovaného servisu mějte k dispozici modelové označení, sériové číslo a popis závady.

Pro stažení dokumentů navštivte [www.philco.cz](http://www.philco.cz)

Pro nahlášení závady a získání dalších servisních informací navštivte <https://philco.cz/podpora-a-servis>

Změny vyhrazeny bez předchozího upozornění

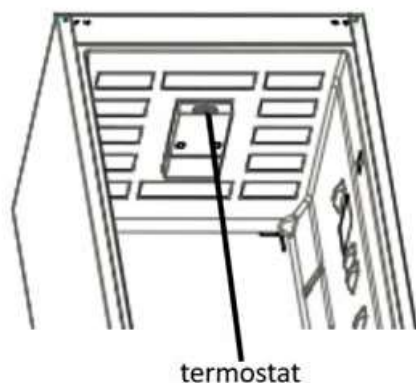
## Jak obsluhovat spotřebič

Informace o technologii Less Frost

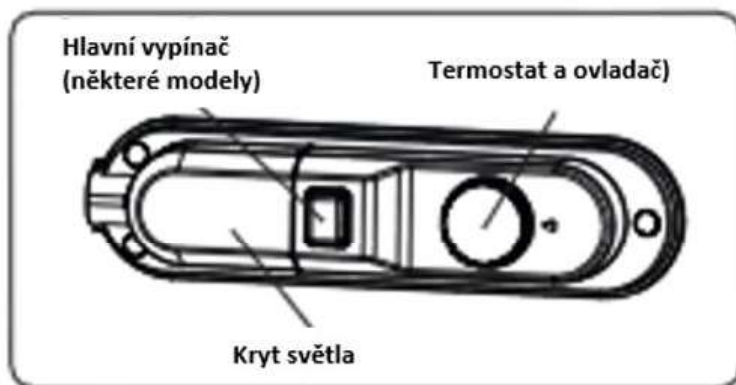
Díky ovinutí výparníku nabízí technologie Less Frost více odlišného chlazení, méně požadavků na ruční odmrazování a flexibilnější skladovací prostor.

Nastavení termostatu

- Když jsou osvětlení a termostat umístěny nahoře



- Když jsou osvětlení a termostat umístěny na boku



Termostat chladničky s mrazákem automaticky reguluje vnitřní teplotu porovnávání. Otočením knoflíku z polohy 1 do 5 lze dosáhnout nižších teplot.

Důležitá poznámka: Nepokoušejte se otáčet za 1 polohu, aby se váš spotřebič zastavil.

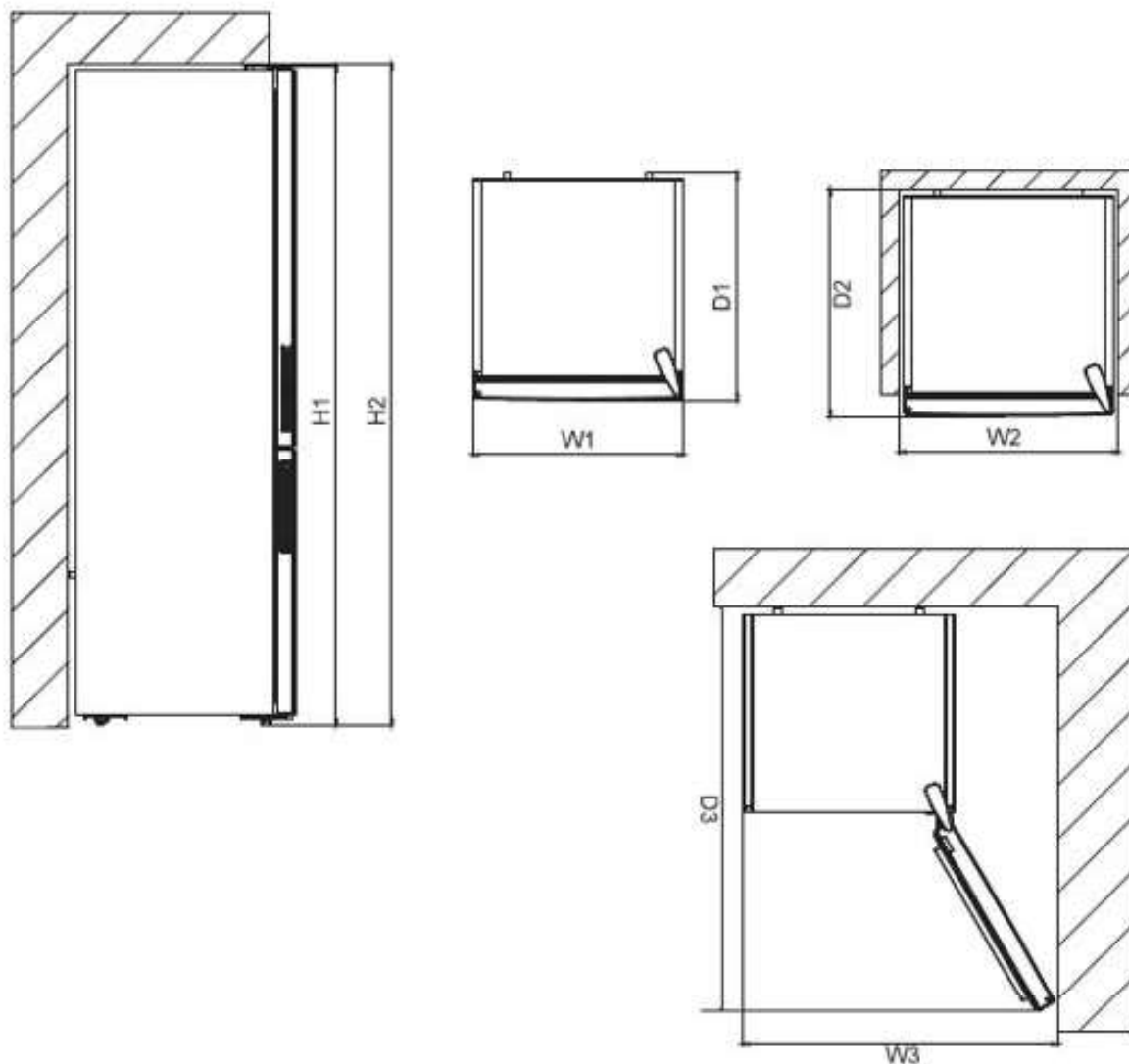
Poloha 1-2: Pro krátkodobé skladování potravin v mrazicím prostoru můžete knoflík nastavit mezi minimální a střední polohou

Poloha 3-4: pro dlouhodobé skladování potravin v porovnání s mrazničkou můžete knoflík nastavit do střední polohy

Poloha 5: Pro zmrazení čerstvých potravin. Zařízení bude fungovat déle. Po dosažení požadované podmínky tedy vraťte ovladač na předchozí nastavení.



## Rozměry:



modely/ rozměry	PCS 2531 F	PCS 2682 E / PCS 2681 F	PCS 2861 F / PCS 2862 E / PCS 2641 F / PCS 2641 FX
<b>celkový rozměr</b>			
H1	1660mm	1700mm	1800m
W1	540mm		
D1	595mm		
<b>prostor potřebný k umístění</b>			
H2	1810mm	1850mm	1950mm
W2	640mm		
D2	635mm		
<b>prostor potřebný k umístění</b>			
W3	640mm		
D3	1138mm		

# POKYNY A INFORMACE TÝKAJÍCÍ SE LIKVIDACE POUŽITÝCH OBALOVÝCH MATERIÁLŮ

Obalové materiály zlikvidujte na veřejném místě pro likvidaci odpadu.

## LIKVIDACE POUŽITÝCH ELEKTRICKÝCH A ELEKTRONICKÝCH SPOTŘEBIČŮ



Význam symbolu na výrobku, jeho příslušenství nebo obalu znamená, že s tímto výrobkem nesmí být zacházeno jako s komunálním odpadem. Tento výrobek zlikvidujte na příslušném sběrném místě pro recyklaci odpadu z elektrických a elektronických zařízení. Popřípadě je možné v některých státech Evropské unie nebo jiných evropských státech vrátit své výrobky místnímu prodejci, v případě koupě obdobného nového výrobku. Správná likvidace tohoto výrobku pomůže ušetřit cenné přírodní zdroje a pomoci při prevenci případného negativního vlivu na životní prostředí a lidské zdraví, ke kterému by mohlo dojít v důsledku nesprávné likvidace odpadu. Podrobnější informace získáte od místního úřadu nebo v nejbližším středisku pro sběr odpadu. Nesprávná likvidace tohoto typu odpadu může podléhat vnitrostátním předpisům o pokutách.

### Pro podnikatelské subjekty v Evropské unii

Chcete-li zlikvidovat elektrické nebo elektronické zařízení, vyžádejte si potřebné informace od svého prodejce nebo dodavatele.

### Likvidace v jiných státech mimo Evropské unie

Chcete-li zlikvidovat tento výrobek, vyžádejte si potřebné informace o správném způsobu likvidace od místních úřadů nebo svého prodejce.



Tento výrobek splňuje všechny základní požadavky nařízení EU, které se na něj vztahují.

Změny v textu, designu a technických údajích se mohou vyskytnout bez předchozího upozornění a vyhrazujeme si právo provést tyto změny.

Originál tohoto návodu k obsluze je v českém jazyce.