

KOMBINOVANÁ CHLADNIČKA NÁVOD K POUŽITÍ

PHILCO 

Famous for Quality the World Over

**PCS 2531 F, PCS 2682 E, PCS 2681 F,
PCS 2861 F, PCS 2862 EX**

Vážený zákazníku,

Děkujeme vám za zakoupení produktu značky PHILCO. Aby vám váš spotřebič dobře sloužil, přečtěte si prosím pečlivě všechny pokyny v této uživatelské příručce.

OBSAH

ČÁST 1: BEZPEČNOSTNÍ POKYNY	2
ČÁST 2: RŮZNÉ FUNKCE A MOŽNOSTI.....	10
Nastavení termostatu	10
Varování ohledně nastavení teploty	10
Příslušenství	11
ČÁST 3: ROZMÍSTĚNÍ POTRAVIN VE SPOTŘEBIČI.....	12
Chladicí část	12
Oddíl mrazničky.....	13
ČÁST 4: ČIŠTĚNÍ A ÚDRŽBA	17
Odmrazování	18
Výměna žárovky osvětlení v ledničce	18
Výměna LED osvětlení.....	19
ČÁST 5: PŘEPRAVA A ZMĚNA MÍSTA INSTALACE	20
Přeprava a změna místa instalace	20
Změna otevírání dveří	20
ČÁST 6: NEŽ ZAVOLÁTE SERVIS.....	21
Tipy pro úsporu energie	22
ČÁST 7: ČÁSTI A ODDÍLY SPOTŘEBIČE.....	23
ČÁST 8: INFORMAČNÍ LIST	26



Tento spotřebič byl testován v souladu se směrnicemi platnými v Evropské unii.
Tento spotřebič vyhovuje příslušným bezpečnostním předpisům pro elektrické spotřebiče platné v Evropské unii.

ČÁST 1: BEZPEČNOSTNÍ POKYNY



Z DŮVODU VAŠÍ BEZPEČNOSTI A SPRÁVNÉHO POUŽITÍ, JEŠTĚ PŘED INSTALACÍ A PRVNÍM POUŽITÍM SPOTŘEBIČE, SI POZORNĚ PŘEČTĚTE TUTO PŘÍRUČKU, VČETNĚ TĚCHTO TIPŮ A VAROVÁNÍ. ABYSTE ZABRÁNILI NEŽÁDOUCÍM CHYBÁM A NEHODÁM, JE DŮLEŽITÉ ZAJISTIT, ABY SE VŠECHNY OSOBY POUŽÍVAJÍCÍ TENTO SPOTŘEBIČ DŮKLADNĚ SEZNÁMILY S JEHO OBSLUHOU A BEZPEČNOSTNÍMI FUNKCEMI.

USCHOVEJTE SI TYTO POKYNY A V PŘÍPADĚ PŘEDÁNÍ SPOTŘEBIČE SE UJISTĚTE, ZDA ZŮSTAL TENTO NÁVOD VE SPOTŘEBIČI TAK, ABY BYL POUŽÍVÁN V PRŮBĚHU CELÉ ŽIVOTNOSTI A SPRÁVNĚ INFORMOVAL O SPRÁVNÉM POUŽÍVÁNÍ SPOTŘEBIČE A BEZPEČNOSTI. Z BEZPEČNOSTNÍCH DŮVODŮ A PRO OCHRANU MAJETKU DODRŽUJTE POKYNY V TOMTO NÁVODU, PROTOŽE VÝROBCE NENESE ŽÁDNOU ZODPOVĚDNOST ZA POŠKOZENÍ ZPŮSOBENÁ NEDODRŽENÍM TĚCHTO POKYNŮ.

- TENTO SPOTŘEBIČ MOHOU POUŽÍVAT DĚTI VE VĚKU 8 LET A STARŠÍ OSOBY SE SNÍŽENÝMI FYZICKÝMI, SMYSLOVÝMI NEBO MENTÁLNÍMI SCHOPNOSTMI NEBO S NEDOSTATKEM ZKUŠENOSTNÍ A ZNALOSTÍ, POKUD JSOU POD DOZOREM NEBO BYLY POUČENY O POUŽÍVÁNÍ SPOTŘEBIČE BEZPEČNÝM ZPŮSOBEM A ROZUMÍ PŘÍPADNÝM NEBEZPEČÍM.
- DĚTI VE VĚKU 3 AŽ 8 LET MOHOU VKLÁDAT A VYJÍMAT POTRAVINY Z CHLADÍCÍCH SPOTŘEBIČŮ.
- DĚTI SI SE SPOTŘEBIČEM NESMĚJÍ HRÁT.
- ČIŠTĚNÍ A ÚDRŽBU NESMĚJÍ PROVÁDĚT DĚTI BEZ DOZORU.

● POKUD JE PŘÍVODNÍ KABEL POŠKOZEN, JEHO VÝMĚNU SVĚŘTE ODBORNÉMU SERVISNÍMU STŘEDISKU, ABY SE ZABRÁNILO VZNIKU NEBEZPEČNÉ SITUACE . SPOTŘEBIČ S POŠKOZENÝM PŘÍVODNÍM KABLEM JE ZAKÁZANO POUŽÍVAT.

● **VÝSTRAHA:** POKUD VÁŠ MODEL MÁ VÝROBNÍK LEDU BEZ PŘIPOJENÍ PŘÍVODU VODY, PLŇTE POUZE PITNOU VODOU.

● **VÝSTRAHA:** POKUD VÁŠ MODEL MÁ VÝROBNÍK LEDU BEZ PŘIPOJENÍ PŘÍVODU VODY, PLŇTE POUZE PITNOU VODOU.

● **VÝSTRAHA:** K URYCHLENÍ ODMRAZOVACÍHO PROCESU NEPOUŽÍVEJTE MECHANICKÁ ZAŘÍZENÍ NEBO JINÉ PROSTŘEDKY NEŽ TY, KTERÉ JSOU DOPORUČENY VÝROBCEM.

● **VÝSTRAHA:** NEPOŠKOZUJTE CHLADICÍ OBVOD.

● **VÝSTRAHA:** NEPOUŽÍVEJTE ELEKTRICKÉ SPOTŘEBIČE V PROSTORU PRO UCHOVÁVÁNÍ POTRAVIN SPOTŘEBIČE, POKUD SE NEJEDNÁ O TYPY DOPORUČENÉ VÝROBCEM.

● **VÝSTRAHA:** V TOMTO SPOTŘEBIČI NESKLADUJTE VÝBUŠNÉ LÁTKY JAKO JSOU AEROSOLOVÉ PLECHOVKY, SPREJE S HOŘLAVOU HNACÍ LÁTKOU.



ZNAČKA ISO 7000-1701 (2004-01)
OZNAČUJE MÉDIUM POD TLAKEM.

TENTO SPOTŘEBIČ JE URČEN PRO POUŽITÍ V DOMÁCNOSTI A PODOBNÝCH PROSTORECH, JAKO JSOU:

- KUCHYŇSKÉ KOUTY V OBCHODECH, KANCELÁŘÍCH A OSTATNÍCH PRACOVIŠTÍCH;
- SPOTŘEBIČE POUŽÍVANÉ HOSTY V HOTELÍCH, MOTELECH A JINÝCH OBYTNÝCH PROSTŘEDÍCH;
- SPOTŘEBIČE POUŽÍVANÉ V PODNICÍCH ZAJIŠŤUJÍCÍCH NOCLEH SE SNÍDANÍ;
- SPOTŘEBIČE POUŽÍVANÉ VE STRAVOVACÍCH A PODOBNÝCH NEPRODEJNÍCH PROSTŘEDÍCH.

POUZE NĚKTERÉ VYBRANÉ MODELY CHLADNIČEK OBSAHUJÍ VÝROBNÍK LEDU. ZABUDOVANÉ VÝROBNÍKY LEDU MUSÍ BÝT INSTALOVÁNY POUZE VÝROBCEM NEBO JEHO SERVISNÍ ORGANIZACÍ.

- PRO VYBRANÉ MODELY S VÝROBNÍKEM LEDU S PŘIPOJENÍM NA VODU PLATÍ: **VÝSTRAHA:** PŘIPOJUJE SE POUZE NA PŘÍVOD PITNÉ VODY.
- **VÝSTRAHA:** SPOTŘEBIČ MUSÍ BÝT PŘIPEVNĚN PODLE NÁVODU, ABY SE ZABRÁNILO NEBEZPEČÍ ZPŮSOBENÝM JEHO NESTABILITOU.
- **VÝSTRAHA:** CHLADICÍ SYSTÉM OBSAHUJE CHLADIVO POD VYSOKÝM TLAKEM. NEMANIPULUJTE SE SYSTÉMEM. MUSÍ BÝT OPRAVOVÁN POUZE KVALIFIKOVANOU OSOBOU.



VÝSTRAHA:
NEBEZPEČÍ OHNĚ / HOŘLAVÉ MATERIÁLY!

OBSAHUJE CHLADICÍ PLYN IZOBUTAN

R600A

CHLADIVO

CHLADICÍ IZOBUTAN (R600A), KTERÝ JE OBSAŽEN V CHLADICÍM OKRUHU SPOTŘEBIČE, JE PŘÍRODNÍ PLYN S VYSOKOU KOMPATIBILITOU SE ŽIVOTNÍM PROSTŘEDÍM, KTERÝ JE PŘECE JEN HOŘLAVÝ. BĚHEM PŘEPRAVY A INSTALACE SPOTŘEBIČE ZABRAŇTE POŠKOZENÍ KOMPONENT CHLADICÍHO OKRUHU. CHLADIVO (R600A) JE HOŘLAVÉ.

• **VAROVÁNÍ** — CHLADNIČKY V IZOLACI OBSAHUJÍ CHLADIVO A CHLADICÍ PLYNY. CHLADIVO A CHLADICÍ PLYNY MUSÍ BÝT LIKVIDOVÁNY ODBORNĚ, PROTOŽE MOHOU ZPŮSOBIT PORANĚNÍ OČÍ NEBO VZNÍCENÍ. PŘED PROVEDENÍM SPRÁVNÉ LIKVIDACE SE UJISTĚTE, ZDA NENÍ POTRUBÍ CHLADICÍHO OKRUHU POŠKOZENO.



SYMBOL  VAROVÁNÍ A ZNAMENÁ TO, ŽE CHLADIVO A CHLADICÍ PLYNY JSOU HOŘLAVÉ.

VAROVÁNÍ: RIZIKO POŽÁRU HOŘLAVÝCH MATERIÁLŮ

POKUD BY DOŠLO K POŠKOZENÍ CHLADICÍHO OKRUHU

- VYHNĚTE SE OTEVŘENÉMU OHNI A ZDROJŮM VZNÍCENÍ.

- DŮKLADNĚ VYVĚTREJTE MÍSTNOST, VE KTERÉ SE SPOTŘEBIČ NACHÁZÍ.

JE NEBEZPEČNÉ MĚNIT NEBO UPRAVOVAT SPOTŘEBIČ JAKÝMKOLIV ZPŮSOBEM.

JAKÉKOLIV POŠKOZENÍ NAPÁJECÍHO KABELU MŮŽE VÉST KE ZKRATU, POŽÁRU A/NEBO ZASAŽENÉM ELEKTRICKÝM PROUDEM.

● **VÝSTRAHA:** CHLADICÍ SYSTÉM OBSAHUJE CHLADIVO POD VYSOKÝM TLAKEM. NEMANIPULUJTE SE SYSTÉMEM. MUSÍ BÝT OPRAVOVÁN POUZE KVALIFIKOVANOU OSOBOU.

● **VÝSTRAHA:** PŘI UMÍSTĚOVÁNÍ SPOTŘEBIČE SE MUSÍ ZAJISTIT, ABY NAPÁJECÍ PŘÍVOD NEBYL ZACHYCEN NEBO POŠKOZEN.

● **VÝSTRAHA:** NEUMÍSTĚOVAT VÍCENÁSOBNÉ PŘENOSNÉ ZÁSUVKY NEBO PŘENOSNÉ PRODLUŽOVACÍ PŘÍVODY NA ZADNÍ STRANU SPOTŘEBIČE.



ELEKTRICKÁ BEZPEČNOST

1. NAPÁJECÍ KABEL NESMÍ BÝT PRODLUŽOVÁN.
2. UJISTĚTE SE, ZDA NENÍ ZÁSTRČKA NAPÁJECÍHO KABELU POŠKOZENÁ.
ROZDRČENÁ NEBO POŠKOZENÁ ZÁSTRČKA SE MŮŽE PŘEHŘÍVAT A ZPŮSOBIT POŽÁR.
3. UJISTĚTE SE, ZDA MÁTE VOLNÝ PŘÍSTUP K ZÁSTRČCE SPOTŘEBIČE.
4. NETAHEJTE ZA NAPÁJECÍ KABEL.

5. POKUD JE ELEKTRICKÁ ZÁSUVKA UVOLNĚNÁ, NEPŘIPOJUJTE K NÍ ZÁSTRČKU. HROZÍ RIZIKO ÚRAZU ELEKTRICKÝM PROUDEM NEBO VZNIKU POŽÁRU.
6. NESMÍTE POUŽÍVAT TENTO SPOTŘEBIČ BEZ KRYTU VNITŘNÍHO OSVĚTLENÍ.
7. CHLADNIČKA JE URČENA POUZE NA NAPÁJENÍ Z JEDNÉ FÁZE STRÍDAVÉHO PROUDU S HODNOTAMI 220~240 V/50 HZ. POKUD JE KOLÍSÁNÍ NAPĚTÍ V MÍSTĚ BYDLIŠTĚ UŽIVATELE TAK VELKÉ, ŽE PŘESAHUJE VÝŠE UVEDENÉ LIMITY, Z BEZPEČNOSTNÍCH DŮVODŮ POUŽIJTE PRO CHLADNIČKU AUTOMATICKÝ NAPĚŤOVÝ REGULÁTOR S VÍCE NEŽ 350 W.

CHLADNIČKA MUSÍ BÝT VYBAVENA SPECIÁLNÍ NAPÁJECÍ ZÁSTRČKOU NAMÍSTO BĚŽNĚ POUŽÍVANÉ S JINÝMI ELEKTRICKÝMI SPOTŘEBIČI. ZÁSTRČKA MUSÍ ZODPOVÍDAT ZÁSUVCE S UZEMŇOVACÍM KONTAKTEM.

BĚŽNÉ POUŽITÍ

- VE SPOTŘEBIČI NESKLADUJTE HOŘLAVÉ PLYNY ANI TEKUTINY. HROZÍ RIZIKO EXPLOZE.
- VE SPOTŘEBIČI NEPOUŽÍVEJTE JINÉ ELEKTRICKÉ SPOTŘEBIČE (NAPŘ. ELEKTRICKÝ VÝROBNÍK ZMRZLINY, MIXÉRY ATD.).
- PŘI ODPOJOVÁNÍ SPOTŘEBIČE Z ELEKTRICKÉ ZÁSUVKY, VŽDY TAHEJTE ZA ZÁSTRČKU. NETAHEJTE ZA KABEL.
- DO BLÍZKOSTI PLASTOVÝCH DÍLŮ TOHOTO SPOTŘEBIČE NEDÁVEJTE HORKÉ PŘEDMĚTY.
- NEDÁVEJTE ŽÁDNÉ PŘEDMĚTY DO BLÍZKOSTI VZDUCHOVÝCH OTVORŮ V ZADNÍ STĚNĚ.
- BALENÉ MRAZENÉ POTRAVINY SKLADUJTE V SOULADU S POKYNY VÝROBCE MRAZENÝCH POTRAVIN.

- MĚLI BYSTE STRIKTNĚ DODRŽOVAT DOPORUČENÍ TÝKAJÍCÍ SE SKLADOVÁNÍ VE SPOTŘEBIČI OD VÝROBCE. VIZ PŘÍSLUŠNÉ POKYNY O SKLADOVÁNÍ.
- DO MRAZICÍHO PROSTORU NEDÁVEJTE SYCENÉ NEBO ŠUMIVÉ NÁPOJE, PROTOŽE VYTVÁŘEJÍ TLAK NA NÁDOBU, KTERÁ MŮŽE EXPLODOVAT, COŽ MŮŽE VÉST K POŠKOZENÍ SPOTŘEBIČE.
- NEKONZUMUJTE MRAZENÉ POKRMY IHNED PO VYJMUTÍ Z MRAZNIČKY, MŮŽETE SE PORANIT.
- NEUMÍSTUJTE SPOTŘEBIČ NA PŘÍMÉ SLUNEČNÉ SVĚTLO.
- MĚJTE HORKÉ SVÍČKY, LAMPY A JINÉ PŘEDMĚTY S OTEVŘENÝM OHNĚM V DOSTATEČNÉ VZDÁLENOSTI OD SPOTŘEBIČE, ABYSTE ZABRÁNILI RIZIKU POŽÁRU.
- SPOTŘEBIČ JE URČEN NA USKLADNĚNÍ POKRMŮ A/ NEBO NÁPOJŮ V BĚŽNÉ DOMÁCNOSTI PODLE POPISU V NÁVODU. SPOTŘEBIČ JE TĚŽKÝ. ZVYŠTE POZORNOST PŘI JEHO PŘEMÍSTOVÁNÍ.
- NEVYJÍMEJTE ANI SE NEDOTÝKEJTE POLOŽEK V PROSTORU MRAZENÍ, POKUD MÁTE VLHKÉ/MOKRÉ RUCI, PROTOŽE TO MŮŽE VÉST K PORANĚNÍM POKOŽKY NEBO POPÁLENINÁM Z MRAZU.
- NIKDY NEPOUŽÍVEJTE DNO, ZÁSUVKY, DVÍŘKA APOD. NA STOUPÁNÍ NEBO JAKO PODPĚRU.
- MRAZENÉ POTRAVINY, NESMÍ BÝT PO ROZMRAZENÍ OPĚTOVNĚ ZMRAZENY.
- NEKONZUMUJTE LEDOVÉ NANUKY NEBO KOSTKY LEDU IHNED PO VYJMUTÍ Z MRAZNIČKY, PROTOŽE BYSTE SI TAK MOHLI PORANIT ÚSTA A RTY.
- ABYSTE ZABRÁNILI PÁDU PŘEDMĚTŮ A ZRANĚNÍ NEBO POŠKOZENÍ SPOTŘEBIČE, NEPŘETĚŽUJTE PŘIHRÁDKY DVÍŘEK ANI DO ZÁSUVK NEDÁVEJTE NADMĚRNÉ MNOŽSTVÍ POTRAVIN.

INSTALACE

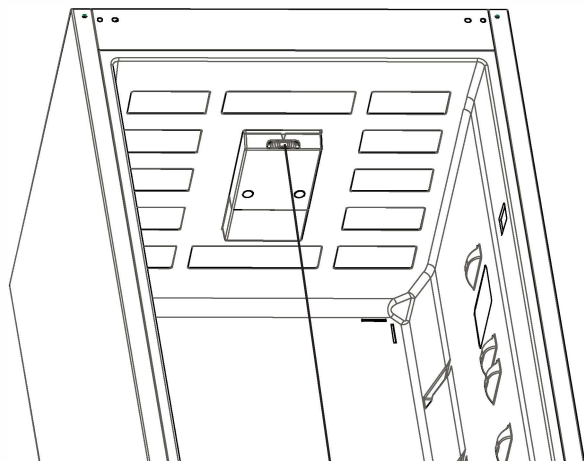
DŮLEŽITÉ!

- PŘI PŘIPOJENÍ K ELEKTRICKÉ SÍTI BUĎTE OPATRNÍ, DODRŽUJTE POKYNY V TOMTO NÁVODU. SPOTŘEBIČ VYBALTE A ZKONTROLUJTE HO Z HLEDISKA VIDITELNÝCH POŠKOZENÍ.
- POKUD JE SPOTŘEBIČ POŠKOZENÝ, NEPŘIPOJUJTE HO. OZNAMTE PŘÍPADNÉ POŠKOZENÍ V MÍSTĚ ZAKOUPENÍ. V TOMTO PŘÍPADĚ SI NECHTE OBALOVÝ MATERIÁL.
- DOPORUČUJE SE POČKAT NĚKOLIK HODIN, PŘED PŘIPOJENÍM SPOTŘEBIČE, ABY SE OLEJ V KOMPRESORU USTÁLIL.
- OKOLO SPOTŘEBIČE ZAJISTĚTE DOSTATEČNÉ VĚTRÁNÍ, V OPAČNÉM PŘÍPADĚ MŮŽE DOCHÁZET K PŘEHŘÍVÁNÍ. PRO DOSAŽENÍ DOSTATEČNÉHO VĚTRÁNÍ DODRŽUJTE POKYNY K INSTALACI.
- POKUD JE TO MOŽNÉ, ZADNÍ STĚNA SPOTŘEBIČE BY NEMĚLA BÝT PŘÍLIŠ BLÍZKO STĚNY A NEMĚL BY SE DOTÝKAT HORKÝCH ČÁSTÍ (KOMPRESOR, KONDENZÁTOR), ABY SE ZABRÁNILO RIZIKU POŽÁRU, DODRŽUJTE PŘÍSLUŠNÉ POKYNY K INSTALACI.
- SPOTŘEBIČ NESMÍ BÝT UMÍSTĚN V BLÍZKOSTI RADIÁTORŮ NEBO SPORÁKŮ.
- PO INSTALACI SPOTŘEBIČE SE UJISTĚTE, ZDA JE SÍŤOVÁ ZÁSTRČKA SNADNO PŘÍSTUPNÁ.
- ODLOŽTE VŠECHNY OBALY MIMO DOSAH DĚTÍ, PROTOŽE HROZÍ RIZIKO UDUŠENÍ.

ČÁST 2: RŮZNÉ FUNKCE A MOŽNOSTI

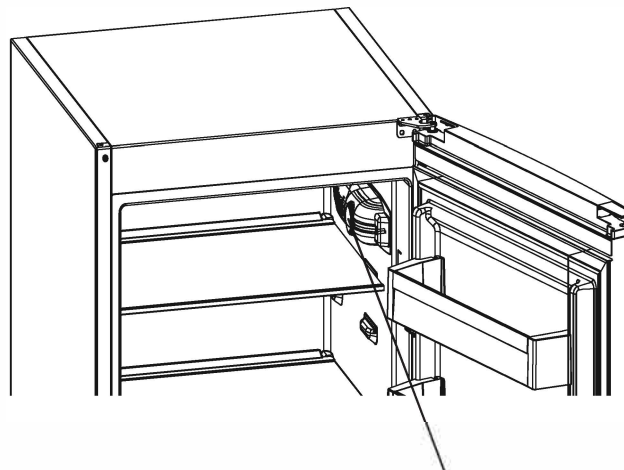
Nastavení termostatu

Když jsou osvětlení a termostat umístěny nahore



Termostat

Když jsou osvětlení a termostat umístěny na straně



Termostat

Termostat ledničky automaticky reguluje vnitřní teplotu. Otáčením otočného knoflíku od polohy 1 do 5 lze dosáhnout nižší teploty.

Důležitá poznámka:

Neotáčejte otočný knoflík za polohu 1, protože to vede k vypnutí spotřebiče.

Nastavení termostatu mrazničky a chladničky:

- 1 – 2:** Pro krátkodobé skladování potravin v komoře mrazničky lze nastavit otočný knoflík mezi střední a minimální polohu.
- 3 – 4:** Pro dlouhodobé skladování potravin v komoře mrazničky lze nastavit knoflík do střední polohy.
- 5:** Pro zmrazení čerstvých potravin. Spotřebič bude pracovat déle. Takže po dosažení zmrazeného stavu je třeba přepnout otočný knoflík do předchozí polohy.

Varování ohledně nastavení teploty

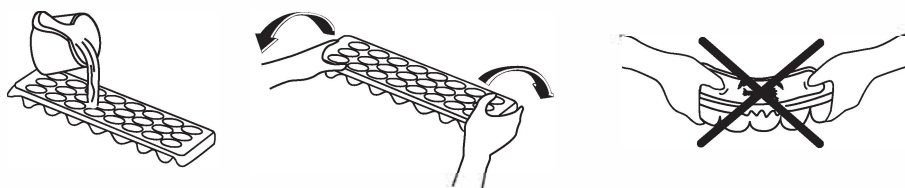
- Nedoporučujeme používat ledničku, pokud teplota okolí klesne pod 10 °C, vzhledem k efektivitě provozu ledničky.
- Nastavení termostatu je třeba zvolit se zohledněním toho, jak často budou otvírány a zavírány dveře ledničky, jaké množství potravin v ní bude skladováno a v jakém prostředí je používána.
- Pro ochlazení by lednička měla pracovat - po zapnutí napájení - bez přestávky po dobu 24 hodin, v závislosti na teplotě okolí. Během této doby se vyhněte příliš častému otevírání dvířek a vkládání příliš velkého množství potravin.
- Funkce 5minutové prodlevy byla použita pro to, aby nedocházelo k poškození kompresoru během vytahování nebo vkládání zástrčky a v případě poruchy napájení. Lednička začne normálně pracovat po uplynutí 5 minut.
- Lednička je přizpůsobena k práci v teplotních rozsazích stanovených v klimatické normě na etiketě. Nedoporučujeme tyto rozsahy překračovat.
- Spotřebič byl navržen pro použití v rozsahu okolních teplot 16 °C–38 °C.

Klimatická třída	Okolní teplota °C
T	16 až 43 (°C)
ST	16 až 38 (°C)
N	16 až 32 (°C)
SN	10 až 32 (°C)

Příslušenství

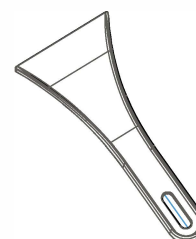
Tácek na led

- Naplňte tácek na led vodou a vložte do mrazničky.
- Po úplném zmrazení vody můžete tácek otočit - viz níže - pro získání ledových kostek.



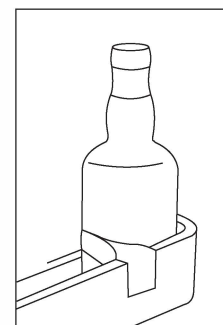
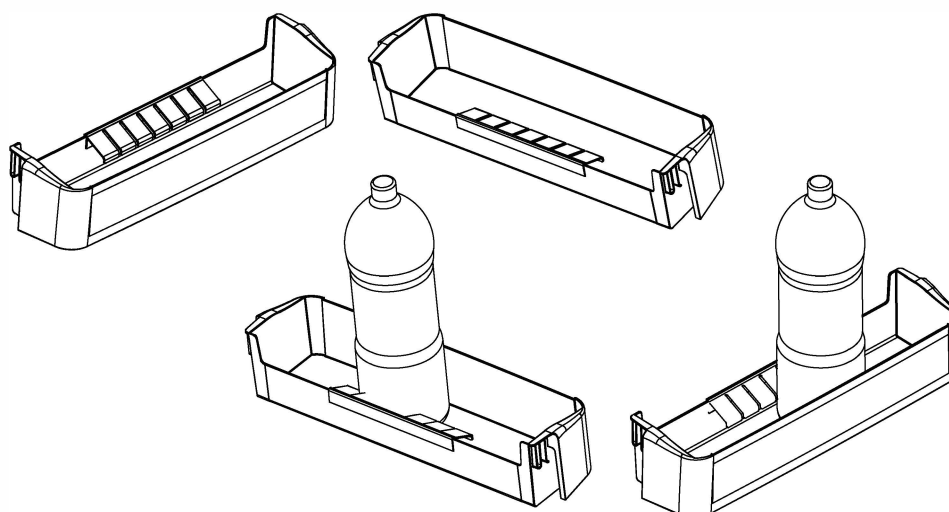
Stojan na láhve (pouze některé modely)

Pro to, aby nedošlo k vyklouznutí nebo vypadnutí láhve, lze použít stojan na láhve. Stojan předchází také vzniku hluku při otevírání a zavírání dveří ledničky.



Nastavitelná polička ve dveřích (pouze některé modely)

K vytvoření úložných ploch, které potřebujete, můžete použít nastavitelnou poličku ve dveřích.



ČÁST 3: ROZMÍSTĚNÍ POTRAVIN VE SPOTŘEBIČI

Chladicí část

- Pro snížení vlhka a v důsledku zvýšení mražení nikdy nevkládejte do chladničky kapaliny v obalech, které nelze těsně uzavřít. Námraza má tendenci se hromadit v nejstudenější části odpařovače a pak je třeba častěji rozmrazovat chladničku.
- Nikdy nevkládejte do chladničky teplé potraviny. Teplé potraviny je třeba zchladit v pokojové teplotě a následně je uložit v chladničce tak, aby byla zajištěná dostatečná cirkulace vzduchu uvnitř spotřebiče.
- Zadní stěna chladničky se nemůže stýkat s žádnými předměty, protože to vede k vzniku námrazy a kousky námrazy se zde mohou zaseknout. Neotvírejte dvířka chladničky příliš často.
- Je třeba rozmístit maso a očištěné ryby (zabalené do papíru nebo umělohmotné fólie), které budou zkonzumovány během 1–2 dnů.
- Ovoce a zeleninu lze umístit v šuplíku na zeleninu bez obalu.

Potraviny	Doba skladování	Místo umístění v přihrádce chladničky
Zelenina a ovoce	1 týden	V chladicí přihrádce (bez zabalení)
Maso a ryby	2 až 3 dny	Zabalené do plastové fólie a sáčků, případně v přihrádce na maso (na skleněné polici)
Čerstvý sýr	3 až 4 dny	Ve speciální polici ve dveřích
Máslo a margarín	1 týden	Ve speciální polici ve dveřích
Produkty v láhvích, mléko a jogurt	Až do data spotřeby doporučeného výrobcem	Ve speciální polici ve dveřích
Vajíčka	1 měsíc	V polici na vajíčka
Vařené potraviny		Všechny poličky

Oddíl mrazničky

- Mrazák je určen pro dlouhodobé skladování hluboce zmrazených nebo zmrazených potravin a pro výrobu ledových kostek.
- Nevkládejte čerstvé a teplé potraviny na poličky dveří mrazničky za účelem jejich zmrazení. Používejte pouze pro skladování již zmrazených potravin.
- Nevkládejte čerstvé a teplé a zmrazené potraviny vedle sebe, protože mohou rozmrazit dříve zmrazené potraviny.
- Během zmrazování čerstvých potravin (např. masa, ryb a mletého masa) je rozdělte na porce, které budou konzumovány najednou.
- Skladování zmrazených potravin: důkladně dodržujte návod umístěný na obalech mražených potravin. Pokud nejsou uvedeny žádné informace, pak neskladujte takové potraviny déle než 3 měsíce od data nákupu.
- Při kupování mražených potravin se vždy ujistěte, zda byly zmrazeny na správnou teplotu a zda není porušen jejich obal.
- Mražené potraviny přepravujte ve vhodných nádobách za účelem udržení kvality potravin. Co nejrychleji je dopravte do mrazicí části chladničky.
- Pokud obal mražených potravin jeví známky navlhnutí nebo nenormálního nafouknutí, znamená to, že byly pravděpodobně skladovány v nevhodné teplotě a jejich obsah se zkazil.
- Doba skladování pro mražené potraviny závisí na teplotě v místnosti, nastavení termostatu, na frekvenci otevírání dveří, typu potravin a době trvání přepravy daného výrobku z prodejny do Vaší domácnosti. Vždy dodržujte návody vytištěné na obalu a nikdy nepřekračujte délku maximální doby skladování uvedené na obalu.
- Poličku rychlého zmrazování používejte častěji pro mražení výrobků připravených doma (a potravin, které chcete zmrazit), vzhledem k vyššímu výkonu mrazení oddílu mrazničky. Poličky rychlého mražení se nacházejí v prostředních šuplících mrazicí části.

Ryby a maso	Příprava	Délka skladování (měsíce)	Délka rozmrazování při pokojové teplotě – hodiny
Hovězí steak	Zabalené na zmrazení v přiměřených porcích	6 – 10	1 – 2
Jehněčí maso	Zabalené na zmrazení v přiměřených porcích	6 – 8	1 – 2
Telecí pečené maso	Zabalené na zmrazení v přiměřených porcích	6 – 10	1 – 2
Telecí kostky	Na malé kousky	6 – 10	1 – 2
Ovčí kostky	Na kousky	4 – 8	2 – 3
Mleté maso	V přiměřených porcích, zabalené bez okořenění	1 – 3	2 – 3
Drobky (kus)	Na kousky	1 – 3	1 – 2
Jitrnice/salám	Musí být zabaleny i když jsou ve střívku		Do rozmrazení
Kuře a krůta	Zabalené na zmrazení v přiměřených porcích	7 – 8	10 – 12
Husa/kachna	Zabalené na zmrazení v přiměřených porcích	4 – 8	10
Jelen – zajíc – divočák	Porce po 2,5 kg a bez kostí	9 – 12	10 – 12
Sladkovodní ryba (pstruh, kapr, severská štika, sumec)	Měla by se umýt a vysušit po detailním vyčištění zevnitř a odstranění šupin, ocasu, hlavy a měla by se nařezat na místech, kde je to potřeba.	2	Dokud se dobře nerozmrazí
Štíhlé ryby (mořský okoun, kambala velká, platýs)		4 – 8	Dokud se dobře nerozmrazí
Tučné ryby (tuňák bonito, makrela, lufara dravá, sardel)		2 – 4	Dokud se dobře nerozmrazí
Korýši	Očistit a vložit do sáčků	4 – 6	Dokud se dobře nerozmrazí
Kaviár	Ve svém balení, uvnitř hliníkového nebo plastového kelímku	2 – 3	Dokud se dobře nerozmrazí
Šnek	Ve slané vodě, uvnitř hliníkového nebo plastového kelímku	3	Dokud se dobře nerozmrazí

Zelenina a ovoce	Příprava	Délka skladování (měsíce)	Délka rozmrazování při pokojové teplotě – hodiny
Květák	Odstraňte listy, rozdělte jádro na části a nechte ho odstát ve vodě, ve které je malé množství citrónu	10 – 12	Může se používat ve zmrazeném stavu
Zelené fazolky, francouzské fazole	Umyjte je a nařežte na malé kousky.	10 – 13	Může se používat ve zmrazeném stavu
Hrášek	Oloupejte ho a umyjte	12	Může se používat ve zmrazeném stavu
Houby a chřest	Umyjte je a nařežte na malé kousky	6 – 9	Může se používat ve zmrazeném stavu
Kapusta	Vyčištěná	6 – 8	2
Lilek	Po umytí nařežte na kousky o tloušťce 2 cm	10 – 12	Kolečka od sebe oddělte
Kukuřice	Očistěte ji a zabalte ji jako palici nebo jen jako zrna	12	Může se používat ve zmrazeném stavu
Mrkev	Očistěte ji a nařežte na plátky	12	Může se používat ve zmrazeném stavu
Koření	Odstraňte stonek, rozdělte na dvě části a oddělte semínka	8 – 10	Může se používat ve zmrazeném stavu
Špenát	Mytý	6 – 9	2
Jablko a hruška	Naporcujte je, přičemž odstraňte jádřínek	8 – 10	(V mrazničce) 5
Meruňka a broskev	Rozdělte je na půlky a odstraňte pecku	4 – 6	(V mrazničce) 4
Jahody a maliny	Umyjte je a očistěte	8 – 12	2
Vařené ovoce	V kelímku s přidáním 10 % cukru	12	4
Švestky, třešně, višně	Omyjte je a odstraňte stonky	8 – 12	5 – 7

Mléčné výrobky a těstoviny		Příprava	Délka skladování (měsíce)	Skladování
Balené (homogenizované) mléko		Ve vlastním balení	2 – 3	Pouze homogenizované mléko
Sýr (Kromě bílého sýra)		Ve formě plátků	6 – 8	Může se nechat v původním balení při krátkodobém uskladnění. Při dlouhodobém uskladnění by se měl také zabalit do plastové fólie.
Máslo, margarín		Ve vlastním balení	6	
Vajíčka (*)	Vaječné bílky		10 – 12	30 g se rovná jednomu vaječnému žloutku.
	Směs vajíček (bílky – žloutky)	Je velmi dobře promíchaná, přičemž se přidá špetka soli nebo cukru, aby se předešlo jeho zhrubnutí	10	50 g se rovná jednomu vaječnému žloutku.
	Vaječný žloutek	Je velmi dobře promíchaný, přičemž se přidá špetka soli nebo cukru, aby se předešlo jeho zhrubnutí	8 – 10	20 g se rovná jednomu vaječnému žloutku.

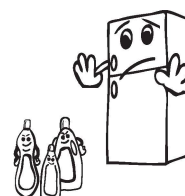
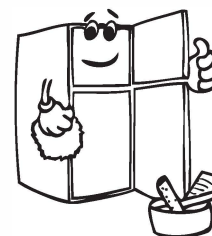
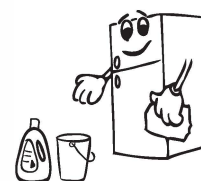
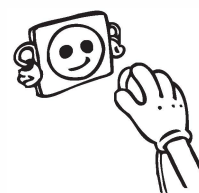
V zavřeném kelímku

(*) Neměla by se zmrazovat se skořápkou. Bílek a žloutek vajíčka by měl zmrazovat samostatně nebo v dobře promíchaném stavu.

	Délka skladování (měsíce)	Délka rozmrazování při pokojové teplotě – hodiny	Trvání rozmrazování v troubě (minuty)
Chléb	4 – 6	2 – 3	4 – 5 (220 – 225 °C)
Pečivo	3 – 6	1 – 1,5	5 – 8 (190 – 200 °C)
Koláč	1 – 3	2 – 3	5 – 10 (200 – 225 °C)
Ovocný dort	1 – 1,5	3 – 4	5 – 8 (190 – 200 °C)
Plněné těstoviny	2 – 3	1 – 1,5	5 – 8 (190 – 200 °C)
Pizza	2 – 3	2 – 4	15 – 20 (200 °C)

ČÁST 4: ČIŠTĚNÍ A ÚDRŽBA

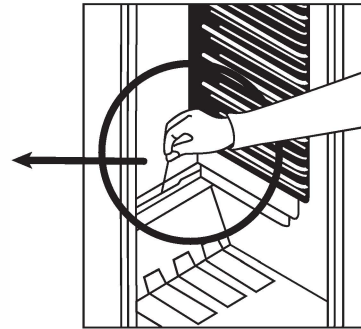
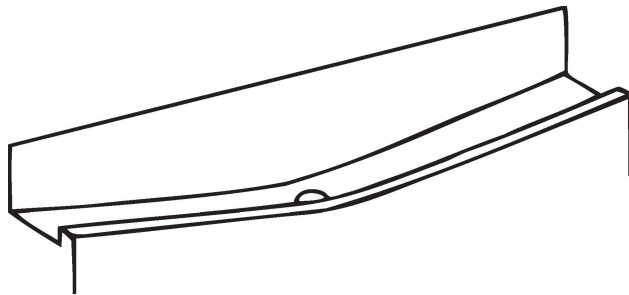
- Před zahájením čištění musíte odpojit ledničku od napájení vytažením zástrčky ze zásuvky.
- Je zakázáno čistit ledničku nalitím vody dovnitř spotřebiče.
- Vnitřní a vnější plochy spotřebiče lze otírat měkkým hadříkem nebo houbou s pomocí teplé mýdlové vody.
- Díly vyndávejte jednotlivě a myjte je mýdlovou vodou. Nemyjte je v myčce.
- Nepoužívejte abrazivní prostředky, saponáty nebo mýdla. Po omytí opláchněte vodou a důkladně vysušte. Po ukončení čištění připojte spotřebič k napájení tím, že zasunete zástrčku suchou rukou do zásuvky.
- Kondenzátor (černý prvek na zadní straně ledničky) je třeba čistit pomocí měkkého kartáče minimálně jednou ročně. Díky tomu umožníte ledničce pracovat efektivněji a s menší spotřebou energie.



NAPÁJENÍ MUSÍ BÝT VŽDY ODPOJENO.

Odmrazování

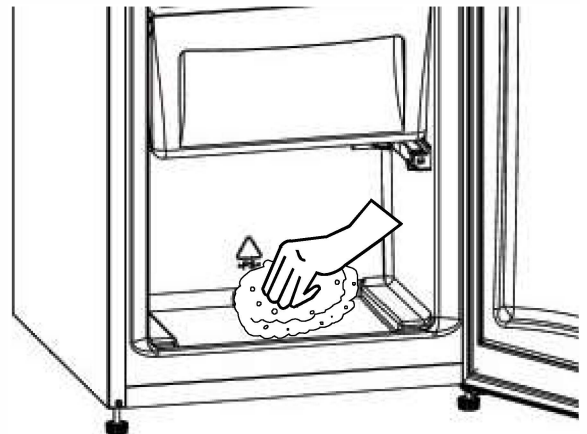
Odmrazování oddílu ledničky



- Odmrazování probíhá zcela automaticky během provozu spotřebiče, voda z odmrzování se hromadí ve žlábků pro odpařování a automaticky se odpařuje.
- Odpařovací žlábek a otvor pro odtékání vody (na zadní straně šuplíku na ovoce v chladničce) je třeba pravidelně čistit, aby nedocházelo k hromadění vody na dně. Voda by měla normálně odtékat.

Odmrazování oddílu mrazničky

- Námraza pokrývající poličky v oddílu mrazničky je třeba pravidelně odstraňovat.
- Nesmíte pro to používat ostré kovové předměty. Ty by mohly propíchnout chladicí okruh a vést k neopravitelnému poškození jednotky. Používejte výhradně plastovou škrabku, která byla přiložena ke spotřebiči.
- Pokud je vrstva námrazy tlustší než 5 mm, je třeba provést rozmrazení.
- Před provedením rozmrazení je třeba umístit zmražené potraviny na chladné místo. Předtím je zabalte do novin, aby si déle udržely správnou teplotu.
- Pro urychlení procesu rozmrazování umístěte jednu nebo více nádob s teplou vodou v oddílu mrazničky.
- Osušte vnitřek oddílu houbou nebo čistým hadříkem.
- Po rozmrazení jednotky umístěte potraviny v mrazničce a nezapomeňte je co nejdříve zkonsumovat.

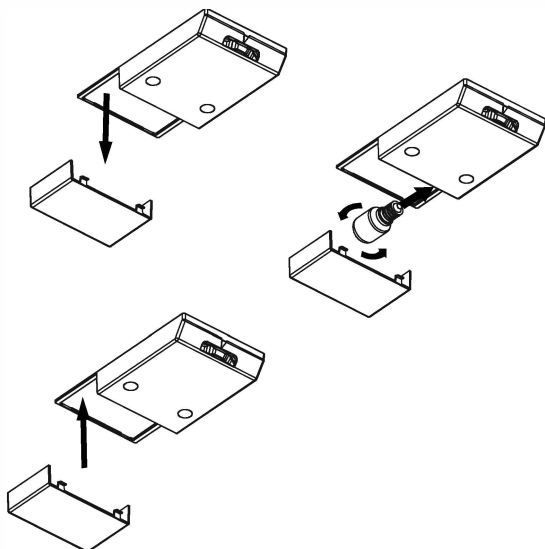


Výměna žárovky osvětlení v ledničce

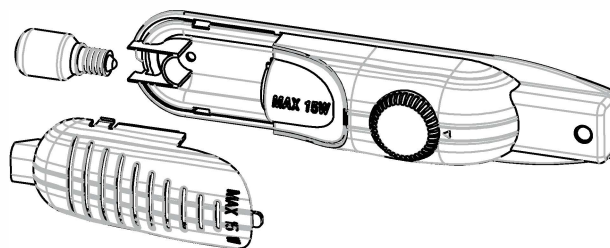
Při výměně žárovky v mrazáku a chladničce:

1. Odpojte jednotku od napájecí zásuvky.
2. Demontujte kryt osvětlení vnitřku ledničky zmáčknutím západek na obou stranách krytu.
3. Vyměňte žárovku na novou (max. 15 W).
4. Namontujte kryt zpět a zapněte jednotku.

Když jsou osvětlení a termostat umístěny nahore



Když jsou osvětlení a termostat umístěny na straně



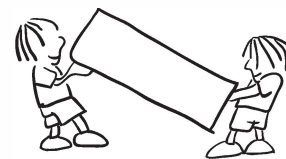
Výměna LED osvětlení

Pokud je chladnička vybavena LED osvětlením, kontaktuje oddělení pro servisní podporu, protože takovou výměnu může provádět pouze kvalifikovaný personál.

ČÁST 5: PŘEPRAVA A ZMĚNA MÍSTA INSTALACE

Přeprava a změna místa instalace

- Originální obal a polystyrénovou pěnu lze uschovat pro případ budoucí přepravy (volitelné).
- V případě opětovné přepravy použijte tlustý obal, popruhy nebo silné provazy a postupujte v souladu s pokyny pro přepravu umístěnými na originálním přepravním obalu.
- Vyndejte všechny části pohyblivého příslušenství (poličky, šuplíky na zeleninu atp.) nebo je upevněte uvnitř ledničky tak, aby se nemohly pohybovat během přemísťování a přepravy.
- Ledničku vždy přepravujte ve svislé poloze.



Změna otevírání dveří

- Nelze změnit směr otevírání dveří ledničky, pokud je madlo připevněno k čelní ploše těchto dveří.
- Směr otevírání dveří lze změnit u modelů, které nemají madla.
- Pokud lze změnit směr otevírání dveří Vaší lednice, kontaktujte nejbližší autorizovaný servis za účelem provedení změny směru jejich otevírání.

ČÁST 6: NEŽ ZAVOLÁTE SERVIS

Pokud Vaše chladnička nefunguje správně, může se jednat o drobný problém. Proto než zavoláte elektrikáře, zkontrolujte následující body - ušetříte tak čas i peníze.

Co dělat, když Váš spotřebič nepracuje

Zkontrolujte, zda:

- Nedošlo k výpadku napájení,
- Není vypnutý hlavní vypínač v domě/bytě,
- Zásuvka je funkční. Připojte k této zásuvce jiný spotřebič, o kterém spolehlivě víte, že funguje.

Co dělat, když Váš spotřebič nepracuje správně

Zkontrolujte, zda:

- Spotřebič není zbytečně zatěžován,
- Termostat není nastaven do polohy "1" (pokud ano, pak ho nastavte otočným křídlem do příslušné polohy),
- Dveře jsou důkladně zavřené,
- Na kondenzátoru není usazený prach,
- Byla ponechána dostatečná mezera mezi zadní stěnou a bočními stěnami.

Pokud spotřebič vydává hluk

Normální hluk

Hluk kompresoru:

- Normální hluk motoru. Tento hluk znamená, že kompresor normálně pracuje.
- Kompresor může hlučet intenzivněji krátce po zapnutí.

Hluk bublání a šplíchání:

- Tento hluk způsobuje průtok chladiva trubkami soustavy.
- Pokud je tento zvuk odlišný, zkontrolujte, zda:
 - Je spotřebič správně vyrovnán.
 - Nic se nedotýká jeho zadní stěny.
 - Nevibrují nějaké předměty umístěné na spotřebiči.

Pokud se ve spodní části spotřebiče hromadí voda

Zkontrolujte, zda:

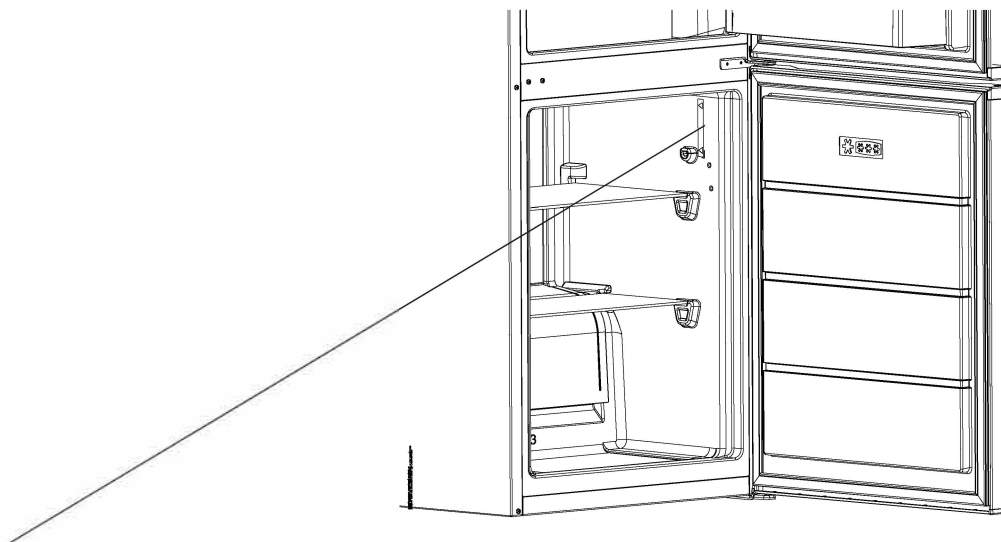
Drenážní otvor na vodu z odmrazování není ucpaný (použijte příslušnou zátku).

Důležité poznámky:

- Pokud nebudete spotřebič delší dobu používat (např. o letních prázdninách), odpojte ho od napájení, očistěte v souladu s pokyny a nechte dveře otevřené, aby nedošlo ke vzniku plísní a nepříjemných pachů.
- Pro úplné vypnutí spotřebiče vytáhněte zástrčku z napájecí zásuvky (pro čištění a pro případ, že dveře zůstanou otevřeny).
- Pokud problém přetrvává i přes to, že byly dodrženy výše uvedené pokyny návodu, kontaktujte prosím nejbližší autorizovaný servis.

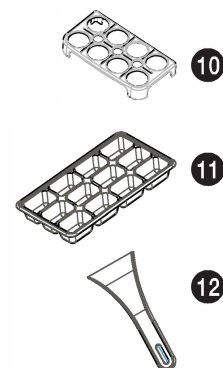
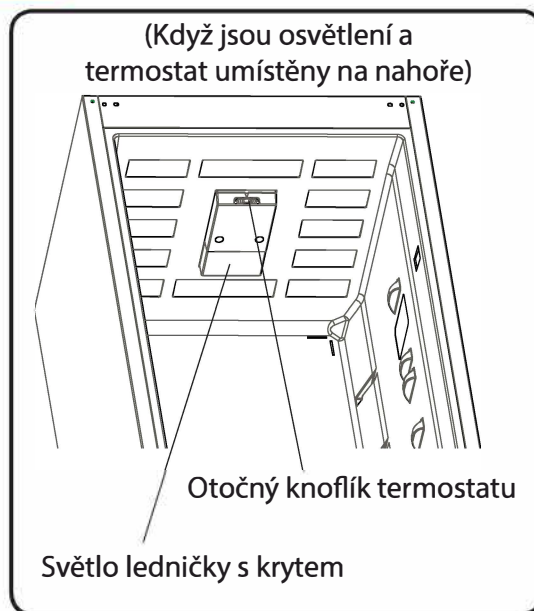
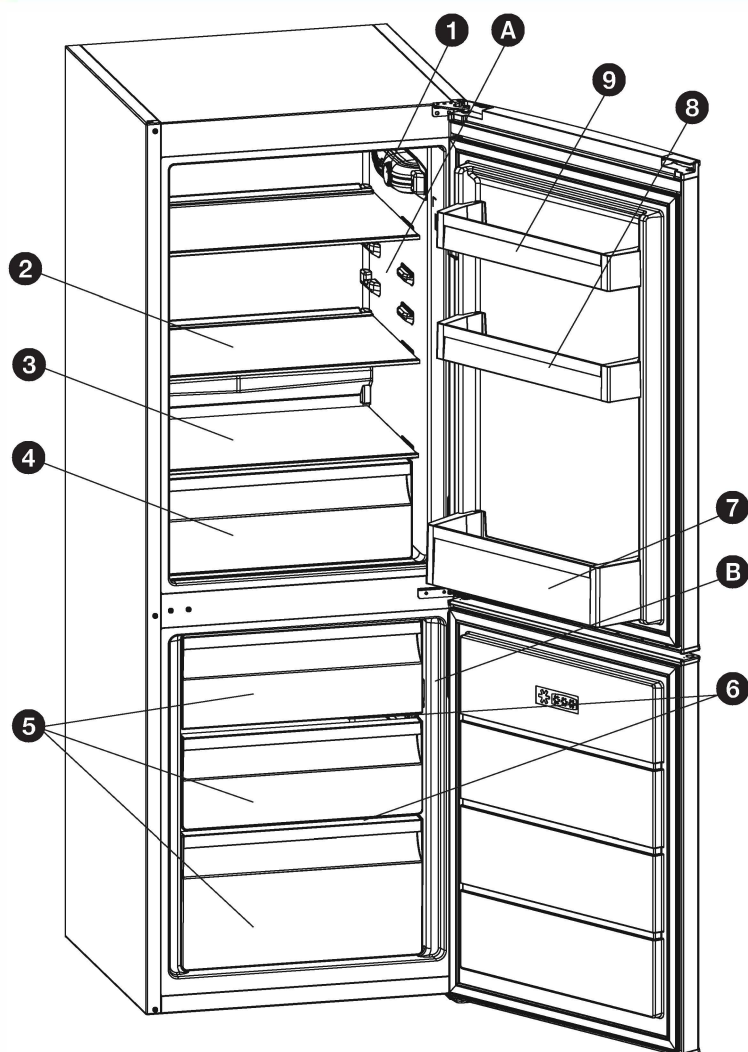
Tipy pro úsporu energie

1. Spotřebič je nutno instalovat v chladné, dobře ventilované místnosti, bez přímého přístupu slunečních paprsků a mimo dosah zdrojů tepla (topná tělesa, sporáky atp.). V opačném případě je třeba používat izolační desky.
2. Teplé potraviny a nápoje je třeba nechat vystydnout mimo spotřebič.
3. Během rozmrazování zmrazených potravin umístěte tyto potraviny v oddíle chladničky. Nízká teplota zmrazených potravin pomůže zchladit oddíl mrazničky v době, kdy budou rozmrazovány. Díky tomu ušetříte energii. Pokud vyndáte rozmrazované potraviny z chladničky pro rozmrazení mimo spotřebič, pak tuto energii nevyužijete.
4. Pokud dáváte do chladničky nápoje nebo vývary, musí být přikryté. V opačném případě stoupne vlhkost uvnitř spotřebiče. To prodlouží dobu jeho provozu. Kromě toho díky zakrytí nápojů a vývarů pomůžete uchovat jejich vůni a chuť.
5. Při vkládání nápojů a potravin omezte na minimum dobu otevření dveří spotřebiče.
6. Kryty sekcí spotřebiče, v nichž panují rozdílné teploty, musí být vždy těsně uzavřeny (šuplík na zeleninu, mraznička atp.).
7. Těsnění dveří ledničky musí být čisté a pružné. Opatřované těsnění musíte vyměnit na nové.
8. Spotřeba energie vašeho spotřebiče je deklarována bez šuplíků a s naplněnou mrazicí přihrádkou.
9. Pro úsporu energie, nepoužívejte část mezi mezním zatížením a dveřmi, podél hranice mezního zatížení. Hranice mezního zatížení je taktéž v deklaraci spotřeby energie.



Hranice mezního zatížení

ČÁST 7: ČÁSTI A ODDÍLY SPOTŘEBIČE



Obrázek je pouze ilustrativní pro části a příslušenství spotřebiče. Skutečný vzhled se může lišit v závislosti na daném modelu.

- A** Chladicí část
- B** Mrazicí část

- 1** Otočný knoflík termostatu (Když jsou osvětlení a termostat umístěny straně)
- 2** Police ledničky
- 3** Police na zeleninu
- 4** Šuplík na zeleninu
- 5** Košík v mrazničce
- 6** Skleněná policička v mrazničce
- 7** Police na láhve
- 8** Nastavitelná policička ve dveřích*
- 9** Poličky ve dveřích
- 10** Držák na vejce
- 11** Tácek na led
- 12** Plastový škrabku na led

* u některých modelů

Pokyny ke skladování

Respektujte prosím následující pokyny, aby nedošlo ke kontaminaci potravin

- Dlouhé otevírání dvířek může způsobit výrazné zvýšení teploty v oddílech spotřebiče.
- Pravidelně čistěte povrchy, které mohou přijít do styku s potravinami a přístupnými drenážními systémy.
- Syrové maso a ryby umístěte do vhodných nádob v chladničce, aby se nedostaly do kontaktu s jinými potravinami ani na ně nekapaly.
- **Dvuhvězdičkové prostory pro mražené potraviny jsou vhodné pro skladování předem zmrazených potravin, skladování nebo výrobu zmrzliny a výrobu kostek ledu.
- *Jedno-, **dvou- a *** tříhvězdičkové prostory nejsou vhodné pro zmrazování čerstvých potravin.

Č.	TYP prostoru	Cílová teplota skladování [°C]	Vhodné potraviny
1	Chladnička	+2 ~ +8	Vejce, vařené pokrmy, balené potraviny, ovoce a zelenina, mléčné výrobky, koláče, nápoje a jiné potraviny, které nejsou vhodné k mrazení.
2	(***)*- Mraznička	≤ -18	Mořské plody (ryby, krevety, měkkýši), čerstvé výrobky ze sladkovodních ryb a masné výrobky (doporučená doba jsou 3 měsíce, čím je doba skladování delší, tím je horší chuť a nutriční hodnoty), vhodné pro čerstvé zmrazené potraviny.
3	***- Mraznička	≤ -18	Mořské plody (ryby, krevety, měkkýši), čerstvé výrobky ze sladkovodních ryb a masné výrobky (doporučená doba jsou 3 měsíce, čím je doba skladování delší, tím je horší chuť a nutriční hodnoty), vhodné pro čerstvé zmrazené potraviny.
4	** - Mraznička	≤ -12	Mořské plody (ryby, krevety, měkkýši), čerstvé výrobky ze sladkovodních ryb a masné výrobky (doporučená doba jsou 2 měsíce, čím je doba skladování delší, tím je horší chuť a nutriční hodnoty), není vhodné pro čerstvé zmrazené potraviny.
5	*- Mraznička	≤ -6	Mořské plody (ryby, krevety, měkkýši), čerstvé výrobky ze sladkovodních ryb a masné výrobky (doporučená doba je 1 měsíc, čím je doba skladování delší, tím je horší chuť a nutriční hodnoty), není vhodné pro čerstvé zmrazené potraviny.
6	0 - hvězdiček	-6 ~ 0	Čerstvé vepřové maso, hovězí maso, ryby, kuřecí maso, některé balené zpracované potraviny atd. (Doporučuje se konzumovat v ten samý den, pokud možno neskladovat déle než 3 dny). Částečně zabalené zpracované potraviny (nemrznoucí potraviny)

7	Chlazení	-2 ~ +3	Čerstvé/mražené vepřové maso, hovězí maso, kuřecí maso, čerstvé výrobky ze sladkovodních ryb, atd. (7 dní při teplotě pod 0 °C a při teplotě nad 0 °C se doporučuje konzumovat v ten samý den, pokud možno neskladovat déle než 2 dny). Mořské plody (při teplotě pod 0 °C skladovat 15 dní, nedoporučuje se skladovat při teplotě nad 0 °C).
8	Čerstvé potraviny	0 ~ +4	Čerstvé vepřové maso, hovězí maso, ryby, kuřecí maso, vařené potraviny, atd. (Doporučuje se konzumovat v ten samý den, pokud možno neskladovat déle než 3 dny).
9	Víno	+5 ~ +20	Červené víno, bílé víno, šumivé víno atd.

Poznámka: Uchovávejte různé potraviny podle prostorů nebo cílové teploty skladování zakoupených výrobků.

- Pokud necháte chladicí spotřebič delší dobu prázdný, vypněte ho, odmrazte, vyčistěte, vysušte a nechte dvířka otevřená, abyste tak zabránili tvorbě plísní ve spotřebiči.

ČÁST 8: INFORMAČNÍ LIST

Informační list

PHILCO 

DELEGOVANÉ NAŘÍZENÍ KOMISE (EU) 2019/2016

Název nebo ochranná známka výrobce: PHILCO

Adresa výrobce: Černokostelecká 2111, 10000 Prague, CZ

Identifikační značka modelu: PCS 2682 E

Typ chladicího zařízení:

Nízkohlučný spotřebič:	Ne	Typ spotřebiče:	volněstojící
Zařízení pro skladování vína:	Ne	Ostatní chladicí spotřebiče	Ne

Základní specifikace:

Parametr	Hodnota	Parametr	Hodnota
Rozměry v mm	Výška	Celkový objem (dm ³ nebo l)	268
	Šířka		
	Hloubka		
Index energetické účinnosti (EEI)	100	Třída energetické účinnosti*	E
Akustický zvuk emise hluku (dB(A) re 1 pW)	40	Třída akustických emisí hluku	C
Roční spotřeba energie (kWh/rok)	221	Klimatická třída:	ST
Minimální okolní teplota (° C), pro které je chladicí zařízení vhodné	10	Maximální okolní teplota (° C), pro které je chlazení zařízení je vhodné	38
Nastavení spotřebiče na zimu	Ne		

Specifikace prostoru

Typ prostoru	Parametry a hodnoty chladicího prostoru			
	Objem spotřebiče (dm ³ nebo l)	Doporučené nastavení teploty pro optimalizované skladování potravin (° C)	Mrazící kapacita (kg/24h)	Typ odmrazování: (auto-odmrazování = A manuální odmrazování = M)
Komora / spíž	Ne	-	-	-
Skladování vína	Ne	-	-	-
Sklepní prostor	Ne	-	-	-
Čerstvé potraviny	Ano	184	-	M
Mrazící prostor	Ne	-	-	-
0-hvězdička nebo výrobce ledu	Ne	-	-	-

1-hvězdička	Ne	-	-	-	-
2-hvězdička	Ne	-	-	-	-
3-hvězdička	Ne	-	-	-	-
4-hvězdička	Ano	84	-	4	M
2-hvězdičkový prostor	Ne	-	-	-	-
Zásuvka s měnicí se teplotou	Ne	-	-	-	-
4-hvězdičkový prostor					
Funkce rychlého zmrazení			Ne		
Parametry světelného zdroje:					
Typ světelného zdroje			-		
Třída energetické účinnosti			-		
Minimální doba trvání záruky nabízené výrobcem: 24 měsíců					
Dodatečné informace:					
Webový odkaz na web výrobce, kde jsou informace uvedené v bodě 4 (a) přílohy nařízení Komise (EU) 2019/2022 nalezeno: www.philco.cz					

* A (nejvyšší účinnost) až G (nejnižší účinnost)

Informační list

PHILCO 

DELEGOVANÉ NAŘÍZENÍ KOMISE (EU) 2019/2016

Název nebo ochranná známka výrobce: PHILCO

Adresa výrobce: Černokostelecká 2111, 10000 Prague, CZ

Identifikační značka modelu: PCS 2681 F

Typ chladicího zařízení:

Nízkohlučný spotřebič:	Ne	Typ spotřebiče:	volněstojící
Zařízení pro skladování vína:	Ne	Ostatní chladicí spotřebiče	Ne

Základní specifikace:

Parametr	Hodnota	Parametr	Hodnota
Rozměry v mm	Výška	Celkový objem (dm ³ nebo l)	268
	Šířka		
	Hloubka		
Index energetické účinnosti (EEI)	125	Třída energetické účinnosti*	F
Akustický zvuk emise hluku (dB(A) re 1 pW)	40	Třída akustických emisí hluku	C
Roční spotřeba energie (kWh/rok)	277	Klimatická třída:	ST
Minimální okolní teplota (° C), pro které je chladicí zařízení vhodné	10	Maximální okolní teplota (° C), pro které je chlazení zařízení je vhodné	38
Nastavení spotřebiče na zimu	Ne		

Specifikace prostoru

Typ prostoru	Parametry a hodnoty chladicího prostoru			
	Objem spotřebiče (dm ³ nebo l)	Doporučené nastavení teploty pro optimalizované skladování potravin (° C)	Mrazicí kapacita (kg/24h)	Typ odmrazování: (auto-odmrazování = A manuální odmrazování = M)
Komora / spíž	Ne	-	-	-
Skladování vína	Ne	-	-	-
Sklepní prostor	Ne	-	-	-
Čerstvé potraviny	Ano	184	-	M
Mrazicí prostor	Ne	-	-	-
0-hvězdička nebo výrobce ledu	Ne	-	-	-

1-hvězdička	Ne	-	-	-	-
2-hvězdička	Ne	-	-	-	-
3-hvězdička	Ne	-	-	-	-
4-hvězdička	Ano	84	-	4	M
2-hvězdičkový prostor	Ne	-	-	-	-
Zásuvka s měnicí se teplotou	Ne	-	-	-	-
4-hvězdičkový prostor					
Funkce rychlého zmrazení			Ne		
Parametry světelného zdroje:					
Typ světelného zdroje			-		
Třída energetické účinnosti			-		
Minimální doba trvání záruky nabízené výrobcem: 24 měsíců					
Dodatečné informace:					
Webový odkaz na web výrobce, kde jsou informace uvedené v bodě 4 (a) přílohy nařízení Komise (EU) 2019/2022 nalezeno: www.philco.cz					

* A (nejvyšší účinnost) až G (nejnižší účinnost)

Informační list

PHILCO 

DELEGOVANÉ NAŘÍZENÍ KOMISE (EU) 2019/2016

Název nebo ochranná známka výrobce: PHILCO

Adresa výrobce: Černokostelecká 2111, 10000 Prague, CZ

Identifikační značka modelu: PCS 2531 F

Typ chladicího zařízení:

Nízkohlučný spotřebič:	Ne	Typ spotřebiče:	volněstojící
Zařízení pro skladování vína:	Ne	Ostatní chladicí spotřebiče	Ne

Základní specifikace:

Parametr	Hodnota	Parametr	Hodnota
Rozměry v mm	Výška	Celkový objem (dm ³ nebo l)	256
	Šířka		
	Hloubka		
Index energetické účinnosti (EEI)	125	Třída energetické účinnosti*	F
Akustický zvuk emise hluku (dB(A) re 1 pW)	40	Třída akustických emisí hluku	C
Roční spotřeba energie (kWh/rok)	275	Klimatická třída:	T,ST
Minimální okolní teplota (° C), pro které je chladicí zařízení vhodné	16	Maximální okolní teplota (° C), pro které je chlazení zařízení je vhodné	38
Nastavení spotřebiče na zimu	Ne		

Specifikace prostoru

Typ prostoru	Parametry a hodnoty chladicího prostoru			
	Objem spotřebiče (dm ³ nebo l)	Doporučené nastavení teploty pro optimalizované skladování potravin (° C)	Mrazicí kapacita (kg/24h)	Typ odmrazování: (auto-odmrazování = A manuální odmrazování = M)
Komora / spíž	Ne	-	-	-
Skladování vína	Ne	-	-	-
Sklepní prostor	Ne	-	-	-
Čerstvé potraviny	Ano	142	-	M
Mrazicí prostor	Ne	-	-	-
0-hvězdička nebo výrobce ledu	Ne	-	-	-

1-hvězdička	Ne	-	-	-	-
2-hvězdička	Ne	-	-	-	-
3-hvězdička	Ne	-	-	-	-
4-hvězdička	Ano	114	-	4	M
2-hvězdičkový prostor	Ne	-	-	-	-
Zásuvka s měnicí se teplotou	Ne	-	-	-	-
4-hvězdičkový prostor					
Funkce rychlého zmrazení			Ano		
Parametry světelného zdroje:					
Typ světelného zdroje			-		
Třída energetické účinnosti			-		
Minimální doba trvání záruky nabízené výrobcem: 24 měsíců					
Dodatečné informace:					
Webový odkaz na web výrobce, kde jsou informace uvedené v bodě 4 (a) přílohy nařízení Komise (EU) 2019/2022 nalezeno: www.philco.cz					

* A (nejvyšší účinnost) až G (nejnižší účinnost)

Informační list

PHILCO 

DELEGOVANÉ NAŘÍZENÍ KOMISE (EU) 2019/2016

Název nebo ochranná známka výrobce: PHILCO

Adresa výrobce: Černokostelecká 2111, 10000 Prague, CZ

Identifikační značka modelu: PCS 2862 EX

Typ chladicího zařízení:

Nízkohlučný spotřebič:	Ne	Typ spotřebiče:	-
Zařízení pro skladování vína:	Ne	Ostatní chladicí spotřebiče	Ne

Základní specifikace:

Parametr	Hodnota	Parametr	Hodnota
Rozměry v mm	Výška	Celkový objem (dm ³ nebo l)	288
	Šířka		
	Hloubka		
Index energetické účinnosti (EEI)	99	Třída energetické účinnosti*	E
Akustický zvuk emise hluku (dB(A) re 1 pW)	40	Třída akustických emisí hluku	C
Roční spotřeba energie (kWh/rok)	224	Klimatická třída:	SN/ST
Minimální okolní teplota (° C), pro které je chladicí zařízení vhodné	10	Maximální okolní teplota (° C), pro které je chlazení zařízení je vhodné	38
Nastavení spotřebiče na zimu	Ne		

Specifikace prostoru

Typ prostoru	Parametry a hodnoty chladicího prostoru			
	Objem spotřebiče (dm ³ nebo l)	Doporučené nastavení teploty pro optimalizované skladování potravin (° C)	Mrazicí kapacita (kg/24h)	Typ odmrazování: (auto-odmrazování = A manuální odmrazování = M)
Komora / spíž	Ne	-	-	-
Skladování vína	Ne	-	-	-
Sklepní prostor	Ne	-	-	-
Čerstvé potraviny	Ano	204	-	-
Mrazicí prostor	Ne	-	-	-
0-hvězdička nebo výrobce ledu	Ne	-	-	-

1-hvězdička	Ne	-	-	-	-
2-hvězdička	Ne	-	-	-	-
3-hvězdička	Ne	-	-	-	-
4-hvězdička	Ano	84	-	4	-
2-hvězdičkový prostor	Ne	-	-	-	-
Zásuvka s měnicí se teplotou	Ne	-	-	-	-
4-hvězdičkový prostor					
Funkce rychlého zmrazení			Ne		
Parametry světelného zdroje:					
Typ světelného zdroje			-		
Třída energetické účinnosti			-		
Minimální doba trvání záruky nabízené výrobcem: 24 měsíců					
Dodatečné informace:					
Webový odkaz na web výrobce, kde jsou informace uvedené v bodě 4 (a) přílohy nařízení Komise (EU) 2019/2022 nalezeno: www.philco.cz					

* A (nejvyšší účinnost) až G (nejnižší účinnost)

Informační list

PHILCO 

DELEGOVANÉ NAŘÍZENÍ KOMISE (EU) 2019/2016

Název nebo ochranná známka výrobce: PHILCO

Adresa výrobce: Černokostelecká 2111, 10000 Prague, CZ

Identifikační značka modelu: PCS 2861 F

Typ chladicího zařízení:

Nízkohlučný spotřebič:	Ne	Typ spotřebiče:	volněstojící
Zařízení pro skladování vína:	Ne	Ostatní chladicí spotřebiče	Ne

Základní specifikace:

Parametr	Hodnota	Parametr	Hodnota
Rozměry v mm	Výška	Celkový objem (dm ³ nebo l)	288
	Šířka		
	Hloubka		
Index energetické účinnosti (EEI)	122	Třída energetické účinnosti*	F
Akustický zvuk emise hluku (dB(A) re 1 pW)	40	Třída akustických emisí hluku	C
Roční spotřeba energie (kWh/rok)	280	Klimatická třída:	ST/N
Minimální okolní teplota (° C), pro které je chladicí zařízení vhodné	16	Maximální okolní teplota (° C), pro které je chlazení zařízení je vhodné	32
Nastavení spotřebiče na zimu	Ne		

Specifikace prostoru

Typ prostoru	Parametry a hodnoty chladicího prostoru			
	Objem spotřebiče (dm ³ nebo l)	Doporučené nastavení teploty pro optimalizované skladování potravin (° C)	Mrazicí kapacita (kg/24h)	Typ odmrazování: (auto-odmrazování = A manuální odmrazování = M)
Komora / spíž	Ne	-	-	-
Skladování vína	Ne	-	-	-
Sklepní prostor	Ne	-	-	-
Čerstvé potraviny	Ano	204	-	-
Mrazicí prostor	Ne	-	-	-
0-hvězdička nebo výrobce ledu	Ne	-	-	-

1-hvězdička	Ne	-	-	-	-
2-hvězdička	Ne	-	-	-	-
3-hvězdička	Ne	-	-	-	-
4-hvězdička	Ano	84	-	4	-
2-hvězdičkový prostor	Ne	-	-	-	-
Zásuvka s měnicí se teplotou	Ne	-	-	-	-
4-hvězdičkový prostor					
Funkce rychlého zmrazení			Ne		
Parametry světelného zdroje:					
Typ světelného zdroje			-		
Třída energetické účinnosti			-		
Minimální doba trvání záruky nabízené výrobcem: 24 měsíců					
Dodatečné informace:					
Webový odkaz na web výrobce, kde jsou informace uvedené v bodě 4 (a) přílohy nařízení Komise (EU) 2019/2022 nalezeno: www.philco.cz					

* A (nejvyšší účinnost) až G (nejnižší účinnost)

k INSTALACE DŮLEŽITÉ, str.9

- Vnitřní prostor Vaší chladničky/mrazničky může před prvním použitím zapáchat. Je to normální jev. Zápach zmizí, jakmile začne zařízení chladit/mrazit
- Před připojením chladničky/mrazničky se ujistěte, že napětí v elektrické síti odpovídá požadavkům na připojení chladničky/mrazničky. V případě pochybností se obraťte na kvalifikovaného elektrikáře
- Spotřebič musí být připojen do zásuvky s odpovídajícím napětím a správně nainstalovanou pojistkovou zásuvkou
- Chladnička/mraznička nesmí být umístěna venku nebo vystavena dešti
- Chladnička/mraznička musí být umístěna nejméně 50 cm od topných těles, topení trub, plynových trub atd.
- Pokud je chladnička s mrazničkou umístěna vedle mrazáku, musí mezi nimi být min. 2 cm rozestup
- Na chladničku/mrazničku nepokládejte těžké věci, nezakrývejte ji
- Nad chladničkou/mrazničkou musí být min. 150 mm volný prostor
- Nainstalujte dvě plastová vodítka na kondenzátor chladničky/mrazničky, která zabraňují dotyku zdi a kondenzátoru
- Tento spotřebič je vyroben k použití v domácnostech a je vhodný pouze pro chlazení /mrazení potravin. Není vhodný pro komerční použití a / nebo pro skladování látek s výjimkou potravin. Výrobce neneseme za žádné ztráty, způsobené nevhodným použitím spotřebiče, odpovědnost

k tabulce KLIMATICKÁ TŘÍDA str.9

Akronym pro rozmezí teploty okolí, tj. SN, N, ST nebo T, při určování klimatických tříd:

1. rozšířené mírné pásmo (SN) má rozmezí teploty od 10 °C do 32 °C;
2. mírné pásmo (N) má rozmezí teploty od 16 °C do 32 °C;
3. subtropické pásmo (ST) má rozmezí teploty od 16 °C do 38 °C a
4. tropické pásmo (T) má rozmezí teploty od 16 °C do 43 °C.

k ČÁST 3. ROZMÍSTĚNÍ POTRAVIN VE SPOTŘEBIČI str. 12

- Brambory, cibule a česnek by neměly být uchovávány v chladničce/mrazničce
- Za normálních okolností je dostatečné nastavení teploty v chladničce na + 4°C
- Teplota chladničky by měla být v rozsahu 0°C až 8°C. Čerstvé potraviny skladované pod 0°C zmrznou, hnijí. Bakteriální zátěž se zvyšuje při skladování nad 8°C a potraviny se kazí
- Nedávejte do chladničky/mrazničky teplá nebo horká jídla, počkejte, až vychladnou na pokojovou teplotu. Horká jídla zvyšují teplotu uvnitř chladničky/mrazničky a mohou být příčinou zbytečného kažení jídla a případnou otravou zkaženým jídlem
- Maso, ryby atd. by měly být skladovány v chladicí přihrádce k tomu určené - pokud je k dispozici
- Ovoce a zelenina by měly být skladovány v chladicí přihrádce k tomu určené - pokud je k dispozici
- Abyste zabránili kontaminaci masných výrobků bakteriemi, ovoce a zeleninu neuchovávejte ve společné přihrádce. To samé platí i opačně - kontaminace ovoce a zeleniny bakteriemi masných výrobků

k ČÁST 7: ČÁSTI A ODDÍLY SPOTŘEBIČE str.23

- Tento spotřebič není určen k použití jako vestavný spotřebič
- Poznámky:
 - Chladicí část (lednička) - Nejefektivnější využívání energie je zajištěno konfigurací se zásuvkami v dolní části spotřebiče a policemi rovnoměrně rozloženými. Směr otevírání dveří neovlivňuje spotřebu energie
 - Mrazicí část (mraznička) – Nejefektivnější využívání energie je zajištěno v konfiguraci, kdy zásuvky jsou správně zasunuty

str. 25 TECHNICKÉ INFORMACE

Technické informace se nachází na typovém štítku na vnitřní straně spotřebiče a na energetickém štítku. QR kód, na dodaném energetickém štítku, obsahuje odkaz na registraci spotřebiče v databázi EU Eprel.

Uchovejte si energetický štítek, návod k použití, spolu s dalšími dokumenty dodanými s přístrojem

str.25 INFORMACE O TESTOVÁNÍ

Dodané zařízení je v souladu s EcoDesignem a EN62552. Požadavky na přístup vzduchu pro správný provoz přístroje, minimální vzdálenost od zdi a rozměry přístroje, jsou součástí tohoto návodu. V případě dalších dotazů se obraťte na výrobce

str.25 PÉČE O ZÁKAZNÍKA A SERVIS

Vždy používejte pouze originální náhradní díly.

Při kontaktování našeho autorizovaného servisu mějte k dispozici modelové označení, sériové číslo a popis závady.

Pro stažení dokumentů navštivte www.philco.cz

Pro nahlášení závady a získání dalších servisních informací navštivte <https://philco.cz/podpora-a-servis>

Změny vyhrazeny bez předchozího upozornění

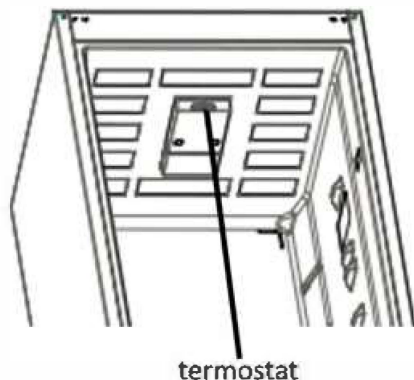
Jak obsluhovat spotřebič

Informace o technologii Less Frost

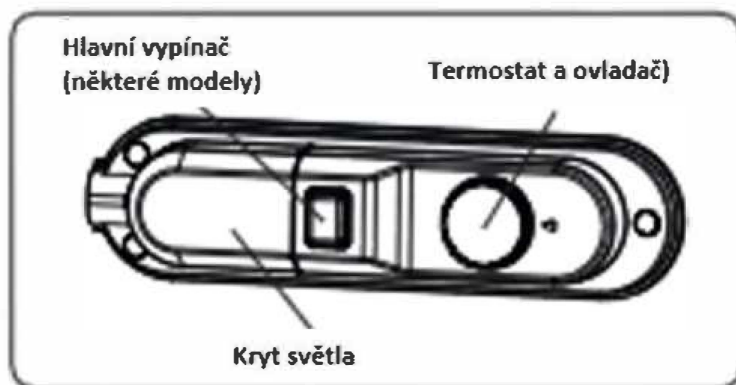
Díky ovinutí výparníku nabízí technologie Less Frost více odlišného chlazení, méně požadavků na ruční odmrazování a flexibilnější skladovací prostor.

Nastavení termostatu

- Když jsou osvětlení a termostat umístěny nahoře



- Když jsou osvětlení a termostat umístěny na boku



Termostat chladničky s mrazákem automaticky reguluje vnitřní teplotu porovnávání. Otočením knoflíku z polohy 1 do 5 lze dosáhnout nižších teplot.

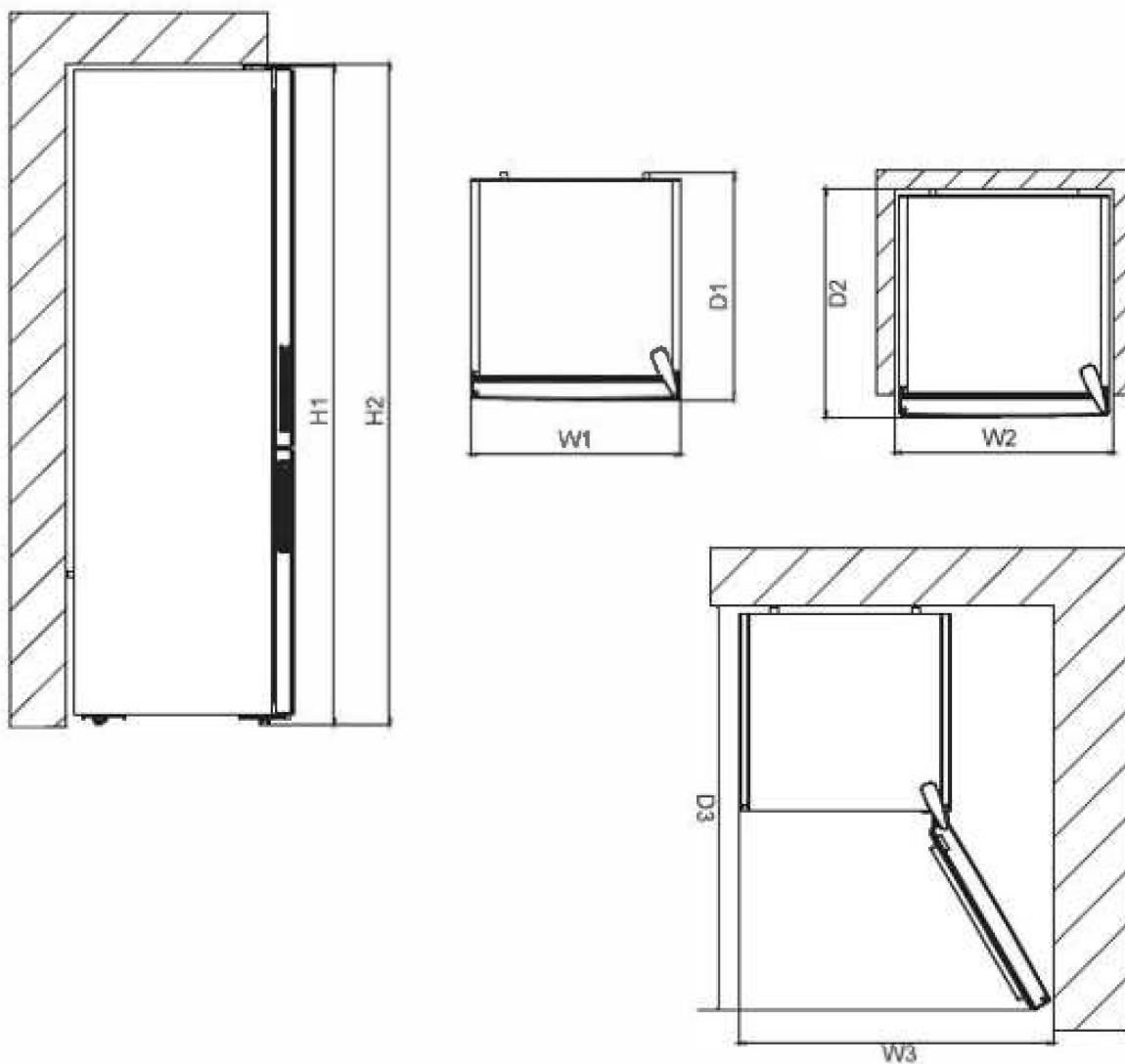
Důležitá poznámka: Nepokoušejte se otáčet za 1 polohu, aby se váš spotřebič zastavil.

Poloha 1-2: Pro krátkodobé skladování potravin v mrazicím prostoru můžete knoflík nastavit mezi minimální a střední polohou

Poloha 3-4: pro dlouhodobé skladování potravin v porovnání s mrazničkou můžete knoflík nastavit do střední polohy

Poloha 5: Pro zmrazení čerstvých potravin. Zařízení bude fungovat déle. Po dosažení požadované podmínky tedy vraťte ovladač na předchozí nastavení.

Rozměry:



modely/ rozměry	PCS 2531 F	PCS 2682 E / PCS 2681 F	PCS 2861 F / PCS 2862 E / PCS 2641 F / PCS 2641 FX
celkový rozměr			
H1	1660mm	1700mm	1800mm
W1	540mm		
D1	595mm		
prostor potřebný k umístění			
H2	1810mm	1850mm	1950mm
W2	640mm		
D2	635mm		
prostor potřebný k umístění			
W3	640mm		
D3	1138mm		

POKYNY A INFORMACE TÝKAJÍCÍ SE LIKVIDACE POUŽITÝCH OBALOVÝCH MATERIÁLŮ

Obalové materiály zlikvidujte na veřejném místě pro likvidaci odpadu.

LIKVIDACE POUŽITÝCH ELEKTRICKÝCH A ELEKTRONICKÝCH SPOTŘEBIČŮ



Význam symbolu na výrobku, jeho příslušenství nebo obalu znamená, že s tímto výrobkem nesmí být zacházeno jako s komunálním odpadem. Tento výrobek zlikvidujte na příslušném sběrném místě pro recyklaci odpadu z elektrických a elektronických zařízení. Popřípadě je možné v některých státech Evropské unie nebo jiných evropských státech vrátit své výrobky místnímu prodejci, v případě koupě obdobného nového výrobku. Správná likvidace tohoto výrobku pomůže ušetřit cenné přírodní zdroje a pomoci při prevenci případného negativního vlivu na životní prostředí a lidské zdraví, ke kterému by mohlo dojít v důsledku nesprávné likvidace odpadu. Podrobnější informace získáte od místního úřadu nebo v nejbližším středisku pro sběr odpadu. Nesprávná likvidace tohoto typu odpadu může podléhat vnitrostátním předpisům o pokutách.

Pro podnikatelské subjekty v Evropské unii

Chcete-li zlikvidovat elektrické nebo elektronické zařízení, vyžádejte si potřebné informace od svého prodejce nebo dodavatele.

Likvidace v jiných státech mimo Evropské unie

Chcete-li zlikvidovat tento výrobek, vyžádejte si potřebné informace o správném způsobu likvidace od místních úřadů nebo svého prodejce.



Tento výrobek splňuje všechny základní požadavky nařízení EU, které se na něj vztahují.

Změny v textu, designu a technických údajích se mohou vyskytnout bez předchozího upozornění a vyhrazujeme si právo provést tyto změny.

Originál tohoto návodu k obsluze je v českém jazyce.

