

**VESTAVNÁ CHLADNIČKA
NO FROST
NÁVOD K POUŽITÍ**

PHILCO



Famous for Quality the World Over

PCN 17732 EBI

Vážený zákazníku,

Děkujeme vám za zakoupení produktu značky PHILCO. Aby vám váš spotřebič dobře sloužil, přečtěte si prosím pečlivě všechny pokyny v této uživatelské příručce.

OBSAH

ČÁST 1: BEZPEČNOSTNÍ POKYNY	2
ČÁST 2: JAK SPOTŘEBIČ OBSLUHOVAT	10
Ovládací panel.....	10
Příslušenství	11
ČÁST 3: SKLADOVÁNÍ POTRAVIN VE SPOTŘEBIČI.....	14
Chladnička	14
Mraznička.....	14
ČÁST 4: ČIŠTĚNÍ A ÚDRŽBA	15
Rozmrazování	16
Výměna LED osvětlení.....	16
ČÁST 5: DOPRAVA A PŘEMÍSTĚNÍ	17
ČÁST 6: NEŽ SE OBRÁTÍTE NA POPRODEJNÍ SERVIS.....	17
Tipy pro úsporu energie	18
ČÁST 7: POPIS SPOTŘEBIČE A PŘÍSLUŠENSTVÍ	19
Pokyny k instalaci a změna směru otevírání dveří.....	20
ČÁST 8: INFORMAČNÍ LIST	28



Tento spotřebič byl testován v souladu se směrnicemi platnými v Evropské unii.

Tento spotřebič vyhovuje příslušným bezpečnostním předpisům pro elektrické spotřebiče platné v Evropské unii.

ČÁST 1: BEZPEČNOSTNÍ POKYNY



Z DŮVODU VAŠÍ BEZPEČNOSTI A SPRÁVNÉHO POUŽITÍ, JEŠTĚ PŘED INSTALACÍ A PRVNÍM POUŽITÍM SPOTŘEBIČE, SI POZORNĚ PŘEČTĚTE TUTO PŘÍRUČKU, VČETNĚ TĚCHTO TIPŮ A VAROVÁNÍ. ABYSTE ZABRÁNILI NEŽÁDOUCÍM CHYBÁM A NEHODÁM, JE DŮLEŽITÉ ZAJISTIT, ABY SE VŠECHNY OSOBY POUŽÍVAJÍCÍ TENTO SPOTŘEBIČ DŮKLADNĚ SEZNÁMILY S JEHO OBSLUHOU A BEZPEČNOSTNÍMI FUNKCEMI.

USCHOVEJTE SI TYTO POKYNY A V PŘÍPADĚ PŘEDÁNÍ SPOTŘEBIČE SE UJISTĚTE, ZDA ZŮSTAL TENTO NÁVOD VE SPOTŘEBIČI TAK, ABY BYL POUŽÍVÁN V PRŮBĚHU CELÉ ŽIVOTNOSTI A SPRÁVNĚ INFORMOVAL O SPRÁVNÉM POUŽÍVÁNÍ SPOTŘEBIČE A BEZPEČNOSTI. Z BEZPEČNOSTNÍCH DŮVODŮ A PRO OCHRANU MAJETKU DODRŽUJTE POKYNY V TOMTO NÁVODU, PROTOŽE VÝROBCE NENESE ŽÁDNOU ZODPOVĚDNOST ZA POŠKOZENÍ ZPŮSOBENÁ NEDODRŽENÍM TĚCHTO POKYNU.

- TENTO SPOTŘEBIČ MOHOU POUŽÍVAT DĚTI VE VĚKU 8 LET A STARŠÍ OSOBY SE SNÍŽENÝMI FYZICKÝMI, SMYSLOVÝMI NEBO MENTÁLNÍMI SCHOPNOSTMI NEBO S NEDOSTATKEM ZKUŠENOSTNÍ A ZNALOSTÍ, POKUD JSOU POD DOZOREM NEBO BYLY POUČENY O POUŽÍVÁNÍ SPOTŘEBIČE BEZPEČNÝM ZPŮSOBEM A ROZUMÍ PŘÍPADNÝM NEBEZPEČÍM.
- DĚTI VE VĚKU 3 AŽ 8 LET MOHOU VKLÁDAT A VYJÍMAT POTRAVINY Z CHLADÍCÍCH SPOTŘEBIČŮ.
- DĚTI SI SE SPOTŘEBIČEM NESMĚJÍ HRÁT.
- ČIŠTĚNÍ A ÚDRŽBU NESMĚJÍ PROVÁDĚT DĚTI BEZ DOZORU.

- POKUD JE PŘÍVODNÍ KABEL POŠKOZEN, JEHO VÝMĚNU SVĚŘTE ODBORNÉMU SERVISNÍMU STŘEDISKU, ABY SE ZABRÁNILO VZNIKU NEBEZPEČNÉ SITUACE . SPOTŘEBIČ S POŠKOZENÝM PŘÍVODNÍM KABLEM JE ZAKÁZANO POUŽÍVAT.

- **VÝSTRAHA:** POKUD VÁŠ MODEL MÁ VÝROBNÍK LEDU BEZ PŘIPOJENÍ PŘÍVODU VODY, PLŇTE POUZE PITNOU VODOU.

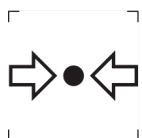
- **VÝSTRAHA:** POKUD VÁŠ MODEL MÁ VÝROBNÍK LEDU BEZ PŘIPOJENÍ PŘÍVODU VODY, PLŇTE POUZE PITNOU VODOU.

- **VÝSTRAHA:** K URYCHLENÍ ODMRAZOVACÍHO PROCESU NEPOUŽÍVEJTE MECHANICKÁ ZAŘÍZENÍ NEBO JINÉ PROSTŘEDKY NEŽ TY, KTERÉ JSOU DOPORUČENY VÝROBCEM.

- **VÝSTRAHA:** NEPOŠKOZUJTE CHLADICÍ OBVOD.

- **VÝSTRAHA:** NEPOUŽÍVEJTE ELEKTRICKÉ SPOTŘEBIČE V PROSTORU PRO UCHOVÁVÁNÍ POTRAVIN SPOTŘEBIČE, POKUD SE NEJEDNÁ O TYPY DOPORUČENÉ VÝROBCEM.

- **VÝSTRAHA:** V TOMTO SPOTŘEBIČI NESKLADUJTE VÝBUŠNÉ LÁTKY JAKO JSOU AEROSOLOVÉ PLECHOVKY, SPREJE S HOŘLAVOU HNACÍ LÁTKOU.



ZNAČKA ISO 7000-1701 (2004-01)
OZNAČUJE MÉDIUM POD TLAKEM.

TENTO SPOTŘEBIČ JE URČEN PRO POUŽITÍ V DOMÁCNOSTI A PODOBNÝCH PROSTORECH, JAKO JSOU:

- KUCHYŇSKÉ KOUTY V OBCHODECH, KANCELÁŘÍCH A OSTATNÍCH PRACOVÍŠTÍCH;
- SPOTŘEBIČE POUŽÍVANÉ HOSTY V HOTELÍCH, MOTELECH A JINÝCH OBYTNÝCH PROSTŘEDÍCH;
- SPOTŘEBIČE POUŽÍVANÉ V PODNICÍCH ZAJIŠŤUJÍCÍCH NOCLEH SE SNÍDANÍ;
- SPOTŘEBIČE POUŽÍVANÉ VE STRAVOVACÍCH A PODOBNÝCH NEPRODEJNÍCH PROSTŘEDÍCH.

POUZE NĚKTERÉ VYBRANÉ MODELY CHLADNIČEK OBSAHUJÍ VÝROBNÍK LEDU. ZABUDOVANÉ VÝROBNÍKY LEDU MUSÍ BÝT INSTALOVÁNY POUZE VÝROBCEM NEBO JEHO SERVISNÍ ORGANIZACÍ.

- PRO VYBRANÉ MODELY S VÝROBNÍKEM LEDU S PŘIPOJENÍM NA VODU PLATÍ: **VÝSTRAHA:** PŘIPOJUJE SE POUZE NA PŘÍVOD PITNÉ VODY.
- **VÝSTRAHA:** SPOTŘEBIČ MUSÍ BÝT PŘIPEVNĚN PODLE NÁVODU, ABY SE ZABRÁNILO NEBEZPEČÍ ZPŮSOBENÝM JEHO NESTABILITOU.
- **VÝSTRAHA:** CHLADICÍ SYSTÉM OBSAHUJE CHLADIVO POD VYSOKÝM TLAKEM. NEMANIPULUJTE SE SYSTÉMEM. MUSÍ BÝT OPRAVOVÁN POUZE KVALIFIKOVANOU OSOBOU.



VÝSTRAHA:
NEBEZPEČÍ OHNĚ / HOŘLAVÉ MATERIÁLY!

OBSAHUJE CHLADICÍ PLYN IZOBUTAN

R600A

CHLADIVO

CHLADICÍ IZOBUTAN (R600A), KTERÝ JE OBSAŽEN V CHLADICÍM OKRUHU SPOTŘEBIČE, JE PŘÍRODNÍ PLYN S VYSOKOU KOMPATIBILITOU SE ŽIVOTNÍM PROSTŘEDÍM, KTERÝ JE PŘECE JEN HOŘLAVÝ. BĚHEM PŘEPRAVY A INSTALACE SPOTŘEBIČE ZABRAŇTE POŠKOZENÍ KOMPONENT CHLADICÍHO OKRUHU. CHLADIVO (R600A) JE HOŘLAVÉ.

• **VAROVÁNÍ** — CHLADNIČKY V IZOLACI OBSAHUJÍ CHLADIVO A CHLADICÍ PLYNY. CHLADIVO A CHLADICÍ PLYNY MUSÍ BÝT LIKVIDOVÁNY ODBORNĚ, PROTOŽE MOHOU ZPŮSOBIT PORANĚNÍ OČÍ NEBO VZNÍCENÍ. PŘED PROVEDENÍM SPRÁVNÉ LIKVIDACE SE UJISTĚTE, ZDA NENÍ POTRUBÍ CHLADICÍHO OKRUHU POŠKOZENO.



SYMBOL  VAROVÁNÍ A ZNAMENÁ TO, ŽE CHLADIVO A CHLADICÍ PLYNY JSOU HOŘLAVÉ.

VAROVÁNÍ: RIZIKO POŽÁRU HOŘLAVÝCH MATERIÁLŮ

POKUD BY DOŠLO K POŠKOZENÍ CHLADICÍHO OKRUHU

- VYHNĚTE SE OTEVŘENÉMU OHNI A ZDROJŮM VZNÍCENÍ.

- DŮKLADNĚ VYVĚTREJTE MÍSTNOST, VE KTERÉ SE SPOTŘEBIČ NACHÁZÍ.

JE NEBEZPEČNÉ MĚNIT NEBO UPRAVOVAT SPOTŘEBIČ JAKÝMKOLIV ZPŮSOBEM.

JAKÉKOLIV POŠKOZENÍ NAPÁJECÍHO KABELU MŮŽE VÉST KE ZKRATU, POŽÁRU A/NEBO ZASAŽENÉM ELEKTRICKÝM PROUDEM.

● **VÝSTRAHA:** CHLADICÍ SYSTÉM OBSAHUJE CHLADIVO POD VYSOKÝM TLAKEM. NEMANIPULUJTE SE SYSTÉMEM. MUSÍ BÝT OPRAVOVÁN POUZE KVALIFIKOVANOU OSOBOU.

● **VÝSTRAHA:** PŘI UMÍSŤOVÁNÍ SPOTŘEBIČE SE MUSÍ ZAJISTIT, ABY NAPÁJECÍ PŘÍVOD NEBYL ZACHYCEN NEBO POŠKOZEN.

● **VÝSTRAHA:** NEUMÍSŤOVAT VÍCENÁSOBNÉ PŘENOSNÉ ZÁSUVKY NEBO PŘENOSNÉ PRODLUŽOVACÍ PŘÍVODY NA ZADNÍ STRANU SPOTŘEBIČE.



ELEKTRICKÁ BEZPEČNOST

1. NAPÁJECÍ KABEL NESMÍ BÝT PRODLUŽOVÁN.
2. UJISTĚTE SE, ZDA NENÍ ZÁSTRČKA NAPÁJECÍHO KABELU POŠKOZENÁ.
ROZDRCENÁ NEBO POŠKOZENÁ ZÁSTRČKA SE MŮŽE PŘEHŘÍVAT A ZPŮSOBIT POŽÁR.
3. UJISTĚTE SE, ZDA MÁTE VOLNÝ PŘÍSTUP K ZÁSTRČCE SPOTŘEBIČE.
4. NETAHEJTE ZA NAPÁJECÍ KABEL.

5. POKUD JE ELEKTRICKÁ ZÁSUVKA UVOLNĚNÁ, NEPŘIPOJUJTE K NÍ ZÁSTRČKU. HROZÍ RIZIKO ÚRAZU ELEKTRICKÝM PROUDEM NEBO VZNIKU POŽÁRU.
6. NESMÍTE POUŽÍVAT TENTO SPOTŘEBIČ BEZ KRYTU VNITŘNÍHO OSVĚTLENÍ.
7. CHLADNIČKA JE URČENA POUZE NA NAPÁJENÍ Z JEDNÉ FÁZE STŘÍDAVÉHO PROUDU S HODNOTAMI 220~240 V/50 HZ. POKUD JE KOLÍSÁNÍ NAPĚTÍ V MÍSTĚ BYDLIŠTĚ UŽIVATELE TAK VELKÉ, ŽE PŘESAHUJE VÝŠE UVEDENÉ LIMITY, Z BEZPEČNOSTNÍCH DŮVODŮ POUŽIJTE PRO CHLADNIČKU AUTOMATICKÝ NAPĚŤOVÝ REGULÁTOR S VÍCE NEŽ 350 W.

CHLADNIČKA MUSÍ BÝT VYBAVENA SPECIÁLNÍ NAPÁJECÍ ZÁSTRČKOU NAMÍSTO BĚŽNĚ POUŽÍVANÉ S JINÝMI ELEKTRICKÝMI SPOTŘEBIČI. ZÁSTRČKA MUSÍ ZODPOVÍDAT ZÁSUVCE S UZEMŇOVACÍM KONTAKTEM.

BĚŽNÉ POUŽITÍ

- VE SPOTŘEBIČI NESKLADUJTE HOŘLAVÉ PLYNY ANI TEKUTINY. HROZÍ RIZIKO EXPLOZE.
- VE SPOTŘEBIČI NEPOUŽÍVEJTE JINÉ ELEKTRICKÉ SPOTŘEBIČE (NAPŘ. ELEKTRICKÝ VÝROBNÍK ZMRZLINY, MIXÉRY ATD.).
- PŘI ODPOJOVÁNÍ SPOTŘEBIČE Z ELEKTRICKÉ ZÁSUVKY, VŽDY TAHEJTE ZA ZÁSTRČKU. NETAHEJTE ZA KABEL.
- DO BLÍZKOSTI PLASTOVÝCH DÍLŮ TOHOTO SPOTŘEBIČE NEDÁVEJTE HORKÉ PŘEDMĚTY.
- NEDÁVEJTE ŽÁDNÉ PŘEDMĚTY DO BLÍZKOSTI VZDUCHOVÝCH OTVORŮ V ZADNÍ STĚNĚ.
- BALENÉ MRAZENÉ POTRAVINY SKLADUJTE V SOULADU S POKYNY VÝROBCE MRAZENÝCH POTRAVIN.

- MĚLI BYSTE STRIKTNĚ DODRŽOVAT DOPORUČENÍ TÝKAJÍCÍ SE SKLADOVÁNÍ VE SPOTŘEBIČI OD VÝROBCE. VIZ PŘÍSLUŠNÉ POKYNY O SKLADOVÁNÍ.
- DO MRAZICÍHO PROSTORU NEDÁVEJTE SYCENÉ NEBO ŠUMIVÉ NÁPOJE, PROTOŽE VYTVÁŘEJÍ TLAK NA NÁDOBU, KTERÁ MŮŽE EXPLODOVAT, COŽ MŮŽE VÉST K POŠKOZENÍ SPOTŘEBIČE.
- NEKONZUMUJTE MRAZENÉ POKRMY IHNED PO VYJMUTÍ Z MRAZNIČKY, MŮŽETE SE PORANIT.
- NEUMÍSTUJTE SPOTŘEBIČ NA PŘÍMÉ SLUNEČNÉ SVĚTLO.
- MĚJTE HORKÉ SVÍČKY, LAMPY A JINÉ PŘEDMĚTY S OTEVŘENÝM OHNĚM V DOSTATEČNÉ VZDÁLENOSTI OD SPOTŘEBIČE, ABYSTE ZABRÁNILI RIZIKU POŽÁRU.
- SPOTŘEBIČ JE URČEN NA USKLADNĚNÍ POKRMŮ A/ NEBO NÁPOJŮ V BĚŽNÉ DOMÁCNOSTI PODLE POPISU V NÁVODU. SPOTŘEBIČ JE TĚŽKÝ. ZVYŠTE POZORNOST PŘI JEHO PŘEMÍSTOVÁNÍ.
- NEVYJÍMEJTE ANI SE NEDOTÝKEJTE POLOŽEK V PROSTORU MRAZENÍ, POKUD MÁTE VLHKÉ/MOKRÉ RUCI, PROTOŽE TO MŮŽE VÉST K PORANĚNÍM POKOŽKY NEBO POPÁLENINÁM Z MRAZU.
- NIKDY NEPOUŽÍVEJTE DNO, ZÁSUVKY, DVÍŘKA APOD. NA STOUPÁNÍ NEBO JAKO PODPĚRU.
- MRAZENÉ POTRAVINY, NESMÍ BÝT PO ROZMRAZENÍ OPĚTOVNĚ ZMRAZENY.
- NEKONZUMUJTE LEDOVÉ NANUKY NEBO KOSTKY LEDU IHNED PO VYJMUTÍ Z MRAZNIČKY, PROTOŽE BYSTE SI TAK MOHLI PORANIT ÚSTA A RTY.
- ABYSTE ZABRÁNILI PÁDU PŘEDMĚTŮ A ZRANĚNÍ NEBO POŠKOZENÍ SPOTŘEBIČE, NEPŘETĚŽUJTE PŘIHRÁDKY DVÍŘEK ANI DO ZÁSUVEK NEDÁVEJTE NADMĚRNÉ MNOŽSTVÍ POTRAVIN.

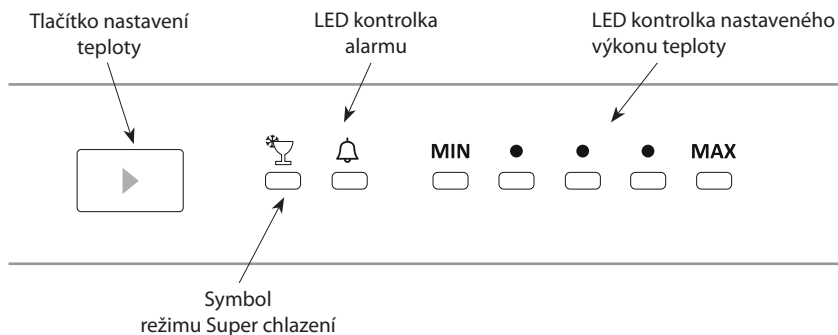
INSTALACE

DŮLEŽITÉ!

- PŘI PŘIPOJENÍ K ELEKTRICKÉ SÍTI BUĎTE OPATRNÍ, DODRŽUJTE POKYNY V TOMTO NÁVODU. SPOTŘEBIČ VYBALTE A ZKONTROLUJTE HO Z HLEDISKA VIDITELNÝCH POŠKOZENÍ.
- POKUD JE SPOTŘEBIČ POŠKOZENÝ, NEPŘIPOJUJTE HO. OZNAMTE PŘÍPADNÉ POŠKOZENÍ V MÍSTĚ ZAKOUPENÍ. V TOMTO PŘÍPADĚ SI NECHTE OBALOVÝ MATERIÁL.
- DOPORUČUJE SE POČKAT NĚKOLIK HODIN, PŘED PŘIPOJENÍM SPOTŘEBIČE, ABY SE OLEJ V KOMPRESORU USTÁLIL.
- OKOLO SPOTŘEBIČE ZAJISTĚTE DOSTATEČNÉ VĚTRÁNÍ, V OPAČNÉM PŘÍPADĚ MŮŽE DOCHÁZET K PŘEHŘÍVÁNÍ. PRO DOSAŽENÍ DOSTATEČNÉHO VĚTRÁNÍ DODRŽUJTE POKYNY K INSTALACI.
- POKUD JE TO MOŽNÉ, ZADNÍ STĚNA SPOTŘEBIČE BY NEMĚLA BÝT PŘÍLIŠ BLÍZKO STĚNY A NEMĚL BY SE DOTÝKAT HORKÝCH ČÁSTÍ (KOMPRESOR, KONDENZÁTOR), ABY SE ZABRÁNILO RIZIKU POŽÁRU, DODRŽUJTE PŘÍSLUŠNÉ POKYNY K INSTALACI.
- SPOTŘEBIČ NESMÍ BÝT UMÍSTĚN V BLÍZKOSTI RADIÁTORŮ NEBO SPORÁKŮ.
- PO INSTALACI SPOTŘEBIČE SE UJISTĚTE, ZDA JE SÍŤOVÁ ZÁSTRČKA SNADNO PŘÍSTUPNÁ.
- ODLOŽTE VŠECHNY OBALY MIMO DOSAH DĚTÍ, PROTOŽE HROZÍ RIZIKO UDUŠENÍ.

ČÁST 2: JAK SPOTŘEBIČ OBSLUHOVAT

Ovládací panel



Tlačítko nastavení teploty v chladničce

Toto tlačítko umožní provést nastavení výkonu pro teploty v chladničce. Stiskněte toto tlačítko a nastavte hodnoty výkonu pro teploty v chladničce. Toto tlačítko použijte také k aktivaci režimu maximálního chlazení.

1.1.1. Kontrolka alarmu

V případě problémů s chladničkou se rozsvítí červená kontrolka alarmu

1.1.2. Režim Super chlazení

Kdy ho lze použít?

- Při chlazení velkého množství jídla.
- Při rychlém chlazení jídla.
- Při rychlém chlazení potravin.
- Při dlouhodobém skladování sezónních potravin.

Jak ho používat?

- Stiskněte tlačítko nastavení výkonu teploty v chladničce, dokud se nerozsvítí kontrolka maximálního chlazení.
- Během tohoto režimu se rozsvítí kontrolka maximálního chlazení.
- Pro optimální výkon přístroj a maximální kapacitu chladničky přepněte zařízení do režimu maximálního chlazení 5 hodin před tím, než do ní uložíte čerstvé potraviny.

Během tohoto režimu:

Pokud stisknete tlačítko nastavení teploty, režim se zruší a nastavení se obnoví od MAX.

Poznámka: Režim "Super chlazení" se automaticky zruší po 5 hodinách.

1.1.3. Nastavení teploty (výkonu chladničky)

- Původní hodnota na displeji je indikátor střední teploty.
- Stiskněte tlačítko nastavení teploty jednou.
- Při každém stisknutí tlačítka se teplota sníží.

- Pokud stisknete tlačítko nastavení chladničky, dokud se na displeji zobrazí symbol rychlého chlazení a během následujících 3 sekund nestisknete žádné jiné tlačítko, začne rychlé chlazení blikat.
- Pokud budete tlačítko dál držet, restartuje se na poslední hodnotu.

Zajistí, že nastavení teploty v chladničce a mrazničce se provede automaticky. Lze ho nastavit na libovolnou hodnotu MIN-MAX. Tisknutím tlačítka nastavení teploty od MIN k MAX bude teplota klesat. Pro úsporu energie v zimních měsících provozujte chladničku v nižších polohách.

Upozornění při nastavení teploty

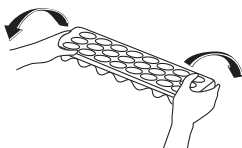
- Vaše nastavení teploty se nesmaže dojde-li k výpadku napájení.
- Než dokončíte nastavení, nepřecházejte k jinému nastavení.
- Nastavení teploty musí být provedeno v souladu s frekvencí otevírání dveří a množstvím potravin uložených v chladničce.
- Vaše chladnička musí být provozována 24 hodin v dané okolní teplotě bez přerušení, aby došlo k naprostému vychlazení.
- Dveře chladničky neotevírejte často a v tuto dobu do ní nevkládejte příliš velké množství potravin.
- Funkce 5 minutové prodlevy slouží k tomu, aby se předešlo poškození kompresoru chladničky, když odpojíte zástrčku a potom ji znovu zapojíte nebo když dojde k výpadku napájení. Vaše chladnička začne fungovat normálně po 5 minutách.
- Vaše chladnička je navržena tak, aby pracovala v intervalech uvedených ve standardech, v souladu s třídou uvedenou na informačním štítku. Nedoporučujeme spuštění vaší chladničky mimo uvedené limity, aby bylo možné dosáhnout efektivního chlazení.
- Tento spotřebič je navržen k použití při okolní teplotě v rozmezí 16°C - 38°C.

Třída klimatu	Okolní teplota °C
T	16 až 43 °C
ST	16 až 38 °C
N	16 až 32 °C
SN	10 až 32 °C

Příslušenství

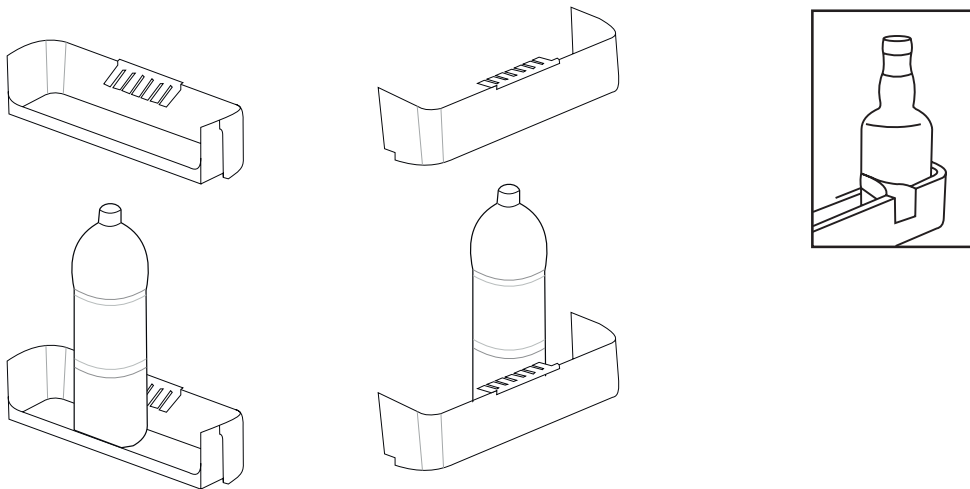
Zásobník na led

- Naplňte přihrádku na led vodou a vložte ji do prostoru mrazničky.
- Poté, co se voda zcela změnila na led, můžete kostku ledu vyjmout z přihrádky podle následujícího obrázku.



Držák na lahve

Abyste předešli sklouznutí nebo pádu lahví, můžete použít držák na lahve. Rovněž můžete předejít vzniku hluku, který se ozve, když dveře otevřete nebo zavřete.



Vyjmutí poličky chilleru:

(u vybraných modelů s poličkou chiller zásuvky s teplotou 0 až +3°C)

- Poličku chilleru vysuňte směrem k sobě.
- Poličku vysuňte směrem nahoru a poličku vytáhněte.

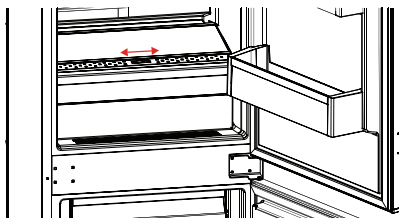
Po vyjmutí poličky chilleru lze vložit maximálně 20 kg.

Ovladač vlhkosti

Je-li ovladač vlhkosti v uzavřené pozici, umožní to dlouhodobější skladování čerstvého ovoce a zeleniny.

V případě, že je zásobník na zeleninu úplně plný, lze otevřít kolečko před zásobníkem. Tak se zajistí kontrola vzduchu a vlhkosti a zvýší se životnost potravin.

Pokud na skleněné poličce uvidíte kondenzaci, je třeba, abyste ovládání vlhkosti nastavili do otevřené pozice.



Nastavitelná polička ve dveřích (u některých modelů)

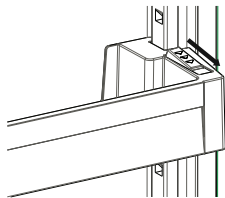
K vytvoření úložných ploch, které potřebujete, můžete použít nastavitelnou poličku ve dveřích.

Změna pozice nastavitelné poličky ve dveřích ;

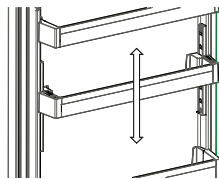
Přidrže tlačítko poličky a zatlačte na tlačítka po stranách poličky ve dveřích ve směru šipky. (Obr. 1)

Poličku ve dveřích umístěte do potřebné výšky, posunutím nahoru a dolů.

Po dosažení požadované pozice poličky ve dveřích uvolněte tlačítka po stranách poličky (Obr. 2). Před uvolněním poličky ve dveřích ji přesuňte nahoru a dolů a ujistěte se, zda je polička ve dveřích upevněna.



Obr. 1



Obr. 2

Poznámka: Před přesunutím naplněné poličky ve dveřích musíte poličku přidršet pomocí tlačítka.

V opačném případě by mohla polička ve dveřích v důsledku hmotnosti vyklouznout z drážek. Tak by se mohla polička ve dveřích nebo drážky poškodit.

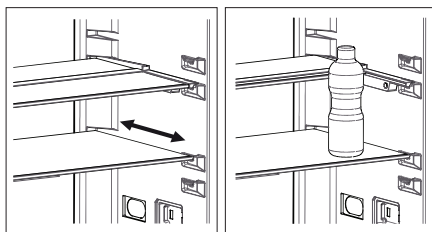
Nastavitelná skleněná polička (u některých vybraných modelů)

Mechanismus nastavitelné skleněné poličky umožňuje jednoduchým pohybem vytvořit větší úložný prostor.

Chcete-li skleněnou poličku zakrýt, zatlačte na ni.

Do získaného prostoru lze potraviny ukládat dle libosti.

Chcete-li poličku vrátit do původní polohy, vytáhněte ji směrem k sobě.



Obr. 1

Obr. 2

Veškeré písemné a vizuální popisy příslušenství se mohou lišit podle modelu spotřebiče.

Chladnička

Prostor chladničky se používá ke skladování čerstvých potravin po dobu několika dnů.

- Potraviny nekládejte tak, aby byly v přímém kontaktu se zadní stěnou prostoru chladničky. Okolo potravin nechte určitý prostor, abyste tak umožnili cirkulaci vzduchu.
- Neukládejte do chladničky horké potraviny nebo nápoje.
- Potraviny vždy skladujte v uzavřených nádobách nebo zabalené.
- Abyste snížili vlhkost a následnou tvorbu námrazy, nikdy neumísťujete kapaliny do neutěsněných nádob.
- Maso všech typů, zabalené do sáčků, se doporučuje vložit na skleněnou policičku nad zásuvkou na zeleninu, kde je vzduch chladnější.
- Ovoce a zeleninu můžete vkládat do crisperu nezabalené.
- Abyste předešli úniku chladného vzduchu, neotevírejte dveře příliš často a nenechávejte je dlouho otevřené.

Mraznička

Prostor mrazničky se používá ke zmrazení čerstvých potravin a ke skladování zmražených potravin po dobu uvedenou na obalu a k výrobě kostek ledu.

- **Při mrazení čerstvých potravin;** čerstvé potraviny řádně zabalte tak, aby byl obal vzduchotěsný. Ideální jsou speciální sáčky do mrazničky, alobal (silný, v případě pochybností použijte dvojitou vrstvu), polyetylenové sáčky a plastové nádoby.
- Nedovolte, aby čerstvé potraviny přišly do kontaktu s již zmraženými potravinami.
- Na obal vždy vyznačte datum a obsah balení, nepřekračujte uvedenou dobu skladování.
- V případě výpadku napájení nebo selhání uchová mraznička dostatečně nízkou teplotu pro skladování potravin. Nicméně se otevřete otevření dveří, abyste zpomalili stoupání teploty v prostoru mrazničky.
- Maximální množství potravin, které lze do mrazničky vložit během 24 hodin, je uvedeno na typovém štítku (viz mrazící kapacita).
- Do mrazničky nikdy nekládejte teplé potraviny.
- **Při nákupu a skladování zmražených produktů;** zkontrolujte, zda není obal poškozený.
- Délka a doporučená teplota skladování zmražených potravin je uvedena na obalu. Při skladování a používání postupujte dle pokynů výrobce. Nejsou-li uvedeny žádné informace, potraviny nesmí být skladovány déle než 3 měsíce.
- Zmražené potraviny vložte do mrazničky co nejdříve po zakoupení.
- Jakmile se potravina jednou rozmrazí, nesmí být znovu zmrazena, musíte ji uvařit, co nejrychleji to bude možné, poté můžete uvařené jídlo zkonzumovat nebo zmrazit.
- **Skladování:** Chcete-li použít maximální čistou kapacitu, můžete vyjmout zásuvky a skladovat potraviny přímo v jednotlivých prostorech. To vám umožní využití celého objemu prostoru.

ČÁST 4: ČIŠTĚNÍ A ÚDRŽBA

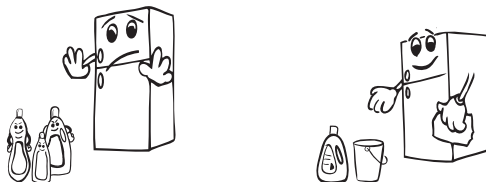
- Spotřebič před čištěním odpojte od napájení.



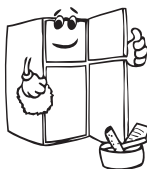
- Na spotřebič nelijte vodu.



- Prostor chladničky je třeba pravidelně čistit roztokem jedlé sody a vlažné vody.



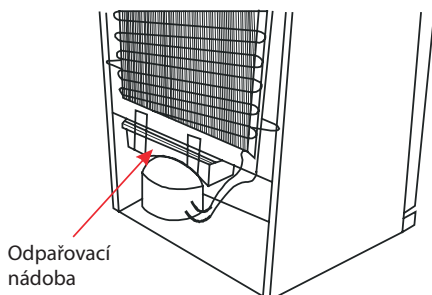
- Příslušenství vyčistěte samostatně vodou a čisticím prostředkem. Nemyjte je v myčce na nádobí.



- Nepoužívejte abrazivní produkty, čisticí prostředky. Po umytí je opláchněte čistou vodou a pečlivě vysušte. Po dokončení čištění znovu zapojte spotřebič do sítě, suchými rukama.

Rozmrazování

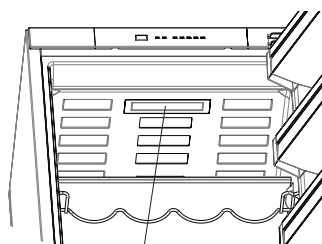
Vaše mraznička se rozmrazuje automaticky. Voda nahromaděná v důsledku odmrazování projde do odpařovací nádoby za mrazničkou a tam se sama odpaří.



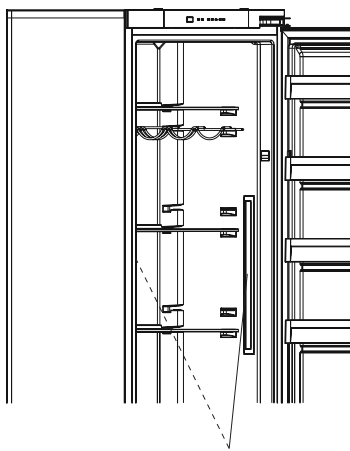
Výměna LED osvětlení (je-li LED použita jako osvětlení)

K osvětlení spotřebiče se používá 1 LED pás v prostoru mrazničky a 2 LED pásy v prostoru chladničky. Kontaktujte autorizovaný servis, neboť taková světla smí vyměnit pouze autorizovaný servisní technik.

Poznámka: Počet a umístění pásů LED se může lišit, podle typu modelu.



Mraznička
Pás LED
u některých modelů




Chladnička
Pás LED
u některých modelů

ČÁST 5: DOPRAVA A PŘEMÍSTĚNÍ

- Pro přemístění je třeba uchovat původní balení a pěnu (volitelné).
- Chladničku musíte upevnit v obalu, pomocí pásů nebo silných kabelů a postupovat dle pokynů pro přepravu, které jsou na obalu.
- Vyjměte pohyblivé části (poličky, příslušenství, přihrádky na zeleninu, atd.) nebo je připevněte do chladničky pomocí pásů, aby během přemísťování a přepravy nedošlo k narázům.
- Chladničku převázejte kolmo.

ČÁST 6: NEŽ SE OBRÁTÍTE NA POPRODEJNÍ SERVIS

Důvody nesprávného fungování mraznička mohou být jednoduché, proto než budete kontaktovat servis zkontrolujte následující. Můžete si tak ušetřit čas i peníze.

Led kontrolka alarmu zapnutá	TYP CHYBY	PROČ	CO DĚLAT
	„Upozornění na chybu“	Některé části jsou mimo provoz nebo došlo k selhání chladicího procesu	Zkontrolujte, zda nejsou otevřené dveře. Pokud dveře otevřené nejsou, kontaktujte co nejdříve autorizovaný servis PHILCO, jak to bude možné.

Pokud vaše chladnička dostatečně nechladí:

- Nenastala porucha v elektrice?
- Je zástrčka správně zapojena do zásuvky?
- Je pojistka zásuvky či hlavní pojistka vyhořelá?
- Není závada na zásuvce? Toto ověříte tak, že spotřebič zapojíte do zásuvky, která funguje.

Zvýšení teploty může být způsobeno:

- Častým otevíráním dveří
- Vložením velkého množství teplých potravin
- Tlačítko nastavení teploty v mraznička je s nejnižším výkonem přibližně 16°C.
- Vysoká okolní teplota
- Chybou ve spotřebiči

Kontrola varovných signálů:

Mrazák vás varuje, pokud je vnitřní teplota nesprávná nebo pokud nastal problém se spotřebičem. Varovná indikace jsou zobrazeny na indikátoru mrazáku. Na displeji mrazicí a chladicí části se zobrazí varovné signály.

Normální zvuky:

Zvuk praskání (praskání ledu):

- Během automatického odmrazování.
- Když se spotřebič zahřeje nebo zchladí (z důvodu expanze materiálu)

Krátké praskání: Tento zvuk zaslechnete když termostat zapne a vypne kompresor.

Hluk kompresoru (Normální zvuk motoru): Tento hluk znamená, že kompresor funguje normálně. Kompresor může způsobit větší hluk po kratší dobu po svém spuštění.

Zvuk bublání: Tento zvuk je způsoben průtokem chladiva v trubících systému.

Zvuk tekoucí vody: Normální zvuk tekoucí vody odtékající do výparníku během odmrazování. Tento zvuk lze zaslechnout během odmrazování.

Zvuk dmýchání vzduchu (normální zvuk ventilátoru): Tento zvuk lze zaslechnout v mrazničce No-Frost během normální provozu systému z důvodu cirkulace vzduchu.

Pokud se v mrazničce vytvoří vlhkost:

- Byly potraviny řádně zabaleny? Byly nádoby před vložením do mrazničky dobře osušeny?
- Dochází k častému otevírání dveří mrazničky? Když dojde k otevření dveří, do mrazničky se dostane vlhkost ve vzduchu v místnosti. Zejména, je-li vlhkost v místnosti vysoká, čím častěji jsou dveře chladničky otevírány, tím častěji dojde k hromadění vlhkosti.

Nejsou-li dveře řádně otevírány a zavírány:

- Brání zavření dveří obaly potravin?
- Jsou dveře mrazničky, koše a zásobník na led umístěny správně?
- Je těsnění dveří opotřebované nebo poškozené?
- Je mraznička na rovném povrchu?

Pokud jsou hrany mrazničky, které jsou v kontaktu s dveřmi, horké:

Zejména v létě (teplém počasí), se mohou povrchy spojů během provozu kompresoru zahřát, to je normální.

Doporučení

- Pro úplné vypnutí zařízení odpojte od přívodu el. energie (při čištění a pokud zůstanou dveře otevřené)

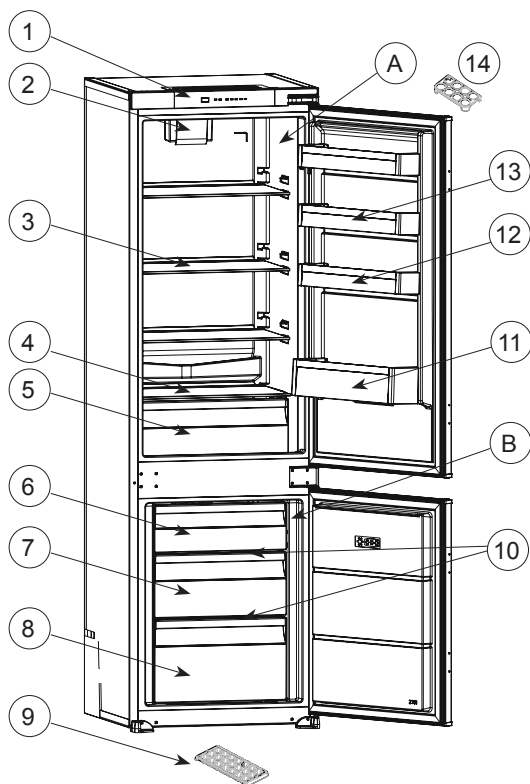
Informace o shodě

- Tento spotřebič je navržen k použití při okolní teplotě v rozmezí 16°C - 43°C.

Tipy pro úsporu energie

1. Spotřebič nainstalujte do dobře větrané místnosti, ale ne na přímé sluneční světlo ani do blízkosti zdroje tepla (radiátor, sporák, atd.).
2. Horké potraviny a nápoje nechte před vložením do spotřebiče vychladnout.
3. Při rozmrazování vložte potraviny do chladničky. Nízká teplota zmrazených potravin pomůže zchladit prostor chladničky. Ušetříte tak energii. Je-li zmrazené jídlo rozmrazováno venku, je to plýtvání energií.
4. Nápoje a potraviny musí být při vložení zakryté.
5. Při vložení potravin a nápojů otevřete dveře spotřebiče na co nejkratší dobu.
6. Kryty různých oddělení nechte zavřené, abyste předešli změně teploty jednotlivých částí. (crisper, chillier ... atd.).
7. Těsnění dveří musí být čisté a tvárné. Opotřebované těsnění vyměňte.

ČÁST 7: POPIS SPOTŘEBIČE A PŘÍSLUŠENSTVÍ



Tato prezentace je pouze informativní a týká se součástí spotřebiče.
Části se mohou lišit v závislosti na modelu.

- A) Chladnička
- B) Mraznička

- 1) Ovládací panel
- 2) Turbo ventilátor "Multi-air flow"
- 3) Poličky v chladničce
- 4) Kryt zásuvky crispér
- 5) Crisper zásuvka
- 6) Kryt prostoru mrazničky
- 7) Zásuvka v mrazničce
- 8) Zásuvka v mrazničce, spodní
- 9) Zásobníky na led
- 10) Skleněná police mrazničky
- 11) Polička na lahve
- 12) Polička ve dveřích
- 13) Horní polička ve dveřích
- 14) Držák na vejce

Pokyny k instalaci a změna směru otevírání dveří

Montáž by měli provádět kvalifikovaní technici.

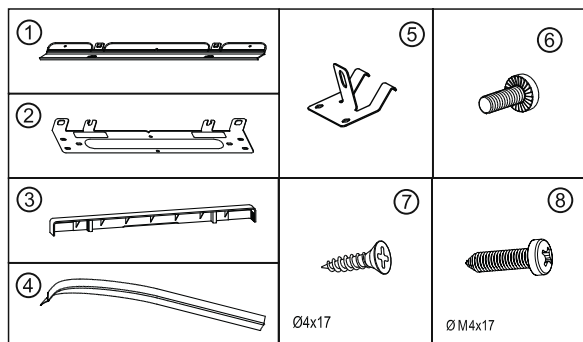
Před instalací si pečlivě přečtěte pokyny.

Chladničku mrazák instalujte pouze do stabilních kuchyňských linek.

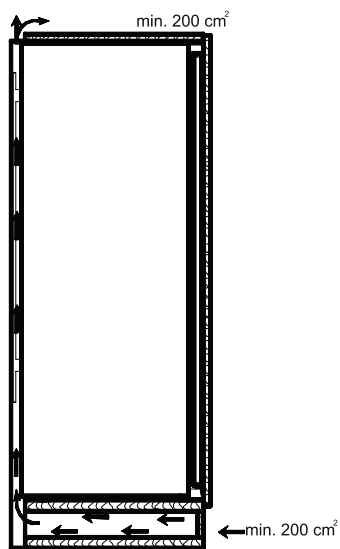
Je-li třeba, obraťte směr otevírání dveří.

- 1.) Nezbytné komponenty naleznete na obrázku A.
- 2.) Otevřete obal. Uchopte distanční kus[®] a rozlomte ho na tři části, jak ukazuje obr. D. Prostřední část je závěs dveří[®]. Další dvě části jsou distanční kusy vnějších dveří[®]. (obr. D)
- 3.) Odstraňte dva šrouby z horní desky. (obr. E)
- 4.) Na spodní ploše vyrovnávací klapky odloupněte oboustrannou pásku⁽¹⁾. Vložte klapku⁽¹⁾ do slotu a upevněte ji 2 šrouby⁽⁸⁾ na levé/pravé straně. (obr. F)
DŮLEŽITÉ: Šrouby se nesmějí šroubovat do střední části.
- 5.) Napájecí kabel protáhněte větracím otvorem a umístěte ho tak, aby bylo spotřebič možné po instalaci snadno zapojit. (obr. B - obr. C)
- 6.) Zkraťte těsnění⁽⁹⁾ do výšky vybrání a upevněte ho na zadní straně dveřních závěsů. (obr. E)
- 7.) Zvedněte zařízení a zasuněte je do kuchyňské linky.
- 8.) Zarovnejte přední nohy zařízení s přední stranou kuchyňské linky. (obr. F)
- 9.) Otevřete dveře a zajistěte přední nohy pomocí šroubů⁽⁷⁾. (obr. G)
- 10.) Přišroubujte vyrovnávací klapku⁽¹⁾ ke kuchyňské lince pomocí šroubů⁽⁷⁾. (obr. G)
- 11.) Připevněte závěsy ke kuchyňské lince pomocí šroubů⁽⁷⁾. (obr. G)
- 12.) Zavřete dveře zařízení. Uvolněte a vyjměte matice⁽⁸⁾, podložky⁽⁸⁾ a seřizovací šrouby⁽⁸⁾ z horních dveří zařízení⁽⁸⁾. (obr. H)
- 13.) Vyjměte vložky pásků na kolejnicích dveří⁽⁸⁾. Nasadte kolejnice dveří⁽⁸⁾ na horní dveře spotřebiče⁽⁸⁾ a vyrovnejte otvory v kolejnici s otvory na horních dveřích⁽⁸⁾, zarovnejte přední část kolejnice dveří⁽⁸⁾ a dveře zařízení. Připevněte kolejnice dveří⁽⁸⁾ na horní dveře spotřebiče⁽⁸⁾. (obr. H)
- 14.) Nasadte závěsy dveří⁽⁸⁾ na kolejnici dveří⁽⁸⁾. (obr. J - obr. K)
- 15.) Vyjměte vložky pásků na přední straně závěsu dveří⁽⁸⁾.
- 16.) Vyjměte vložky pásků na distančních kusech vnějších dveří⁽⁸⁾ a upevněte je na horní dveře⁽⁸⁾, blíže k horním rohům. (obr. K)
- 17.) Nasadte vnější dveře⁽⁸⁾ na závěs dveří⁽⁸⁾, vyrovnejte distanční kusy vnějších dveří⁽⁸⁾ vůči levé, pravé a horní hraně jednotky nebo vůči dveřím nejbližší či horní části kuchyňské linky. (obr. K)
- 18.) Horní dveře⁽⁸⁾ musejí držet na závěsu dveří⁽⁸⁾. Zatáhněte za vnější dveře tak, aby bylo možno závěs dveří⁽⁸⁾ vysunout z kolejnic⁽⁸⁾. Ujistěte se, že zavěšení dveří⁽⁸⁾ zůstane držet na horních dveřích⁽⁸⁾. (obr. L)
- 19.) Položte horní dveře⁽⁸⁾ na podlahu a přišroubujte závěs⁽⁸⁾ k horním dveřím, pomocí šroubů⁽⁷⁾. (obr. L)
- 20.) Případné nerovnosti můžete vyrovnat pomocí plastových distančních podložek⁽⁴⁾ nalepených na závěsech dveří⁽⁸⁾. Tyto plastové distanční podložky⁽⁴⁾ odstraňte. (obr. M)
- 21.) Sejměte kolejnice dveří⁽⁸⁾ z horních dveří spotřebiče⁽⁸⁾. Našroubujte seřizovací šrouby⁽⁸⁾ do otvorů v horních dvířkách⁽⁸⁾ a ponechtejte potřebný prostor pomocí distančního kusu⁽⁸⁾. (obr. N)
- 22.) Otevřete dveře zařízení⁽⁸⁾. Umístěte horní dveře⁽⁸⁾ na dveře spotřebiče tím, že nasadíte seřizovací šrouby⁽⁸⁾ do otvorů na závěsech dveří⁽⁸⁾. (obr. N)
- 23.) Umístěte podložky⁽⁴⁾ a zašroubujte matice⁽⁸⁾ na seřizovací šrouby⁽⁸⁾. (obr. N)
- 24.) Pro správné fungování je nutné ponechat mezi zařízením a dveřmi mezeru 1 - 2 mm.
Zavřete dveře a proveďte přesné seřízení dveří⁽⁸⁾ utážením nebo uvolněním seřizovacích šroubů⁽⁸⁾ ve svislém směru a pomocí drážek u závěsů dveří⁽⁸⁾ pro ostatní směry. (obr. P1)

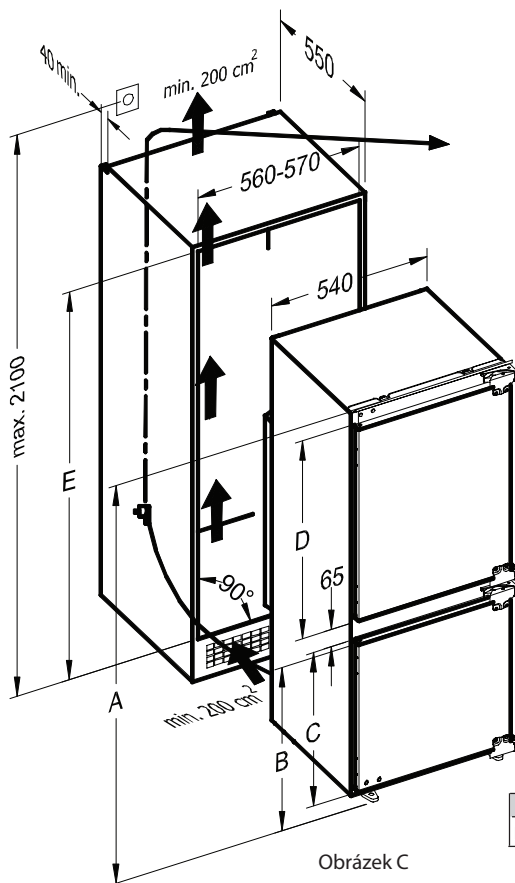
- 25.) Nasaďte spodní upevňovací kusy[®] na spodní část horních dveří[®] mezi horní dveře zařízení[®] a horní dveře jednotky[®]. Upevněte spodní upevňovací kusy[®] na dveře zařízení pomocí šroubů[®]. (obr. O)
- 26.) Upevněte spodní upevňovací kusy[®] na horní dveře jednotky[®] pomocí šroubů[®]. (obr. O)
- 27.) Pro úpravu prostoru mezi vrchními vnějšími dveřmi[®] a samotnou linkou můžete uvolnit šrouby[®] a upravit mezeru mezi vrchními dveřmi[®] a vnějšími dveřmi[®] pomocí pružinového efektu spodních upevňovacích prvků[®] během upevňování šroubů[®].
28. Nasaďte kryt zavěšení[®] zpět na závěs dveří[®]. (obr. P2)
- 29.) Opakujte stejný postup pro spodní dveře.



Obrázek A



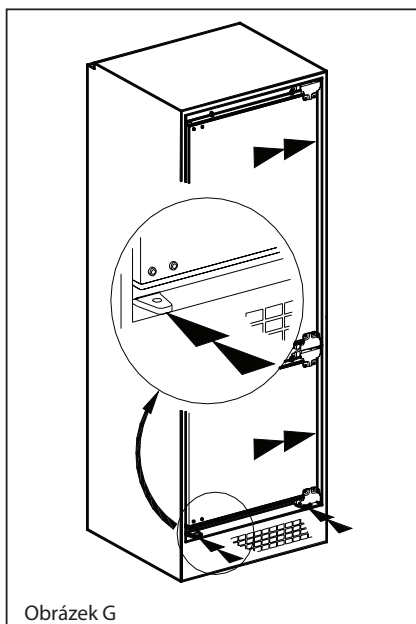
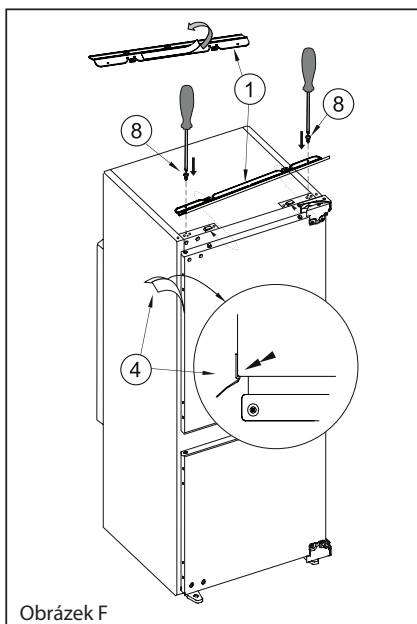
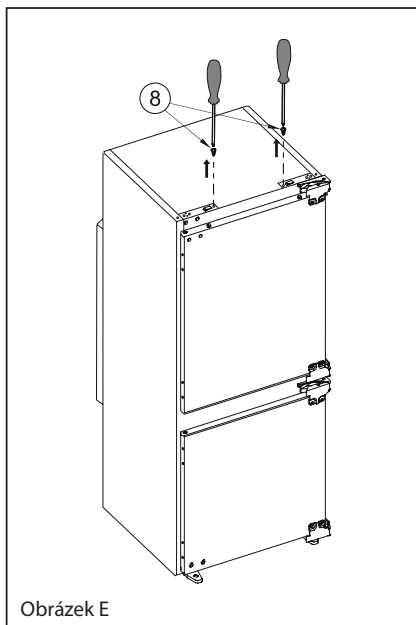
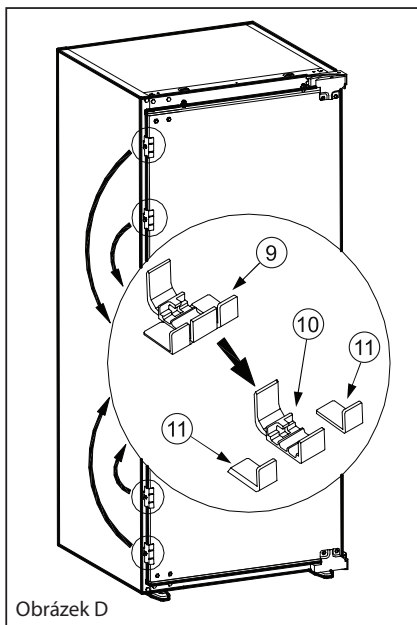
Obrázek B

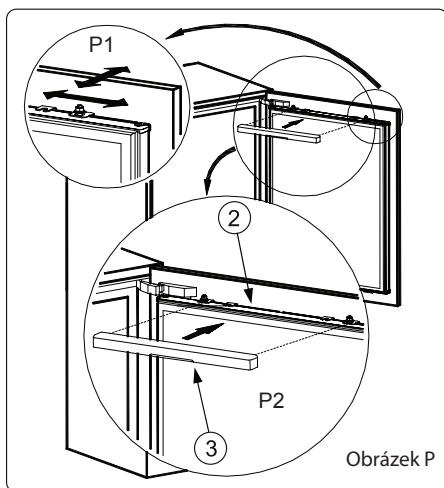
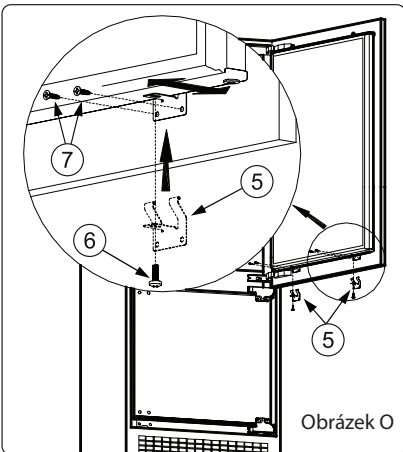
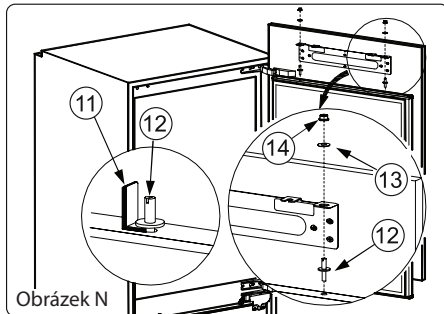
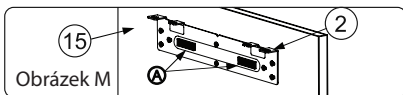
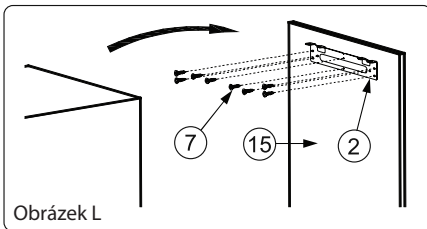
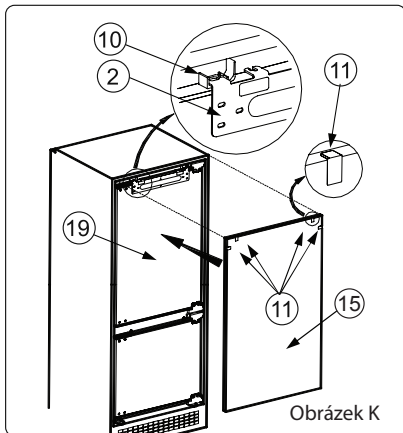
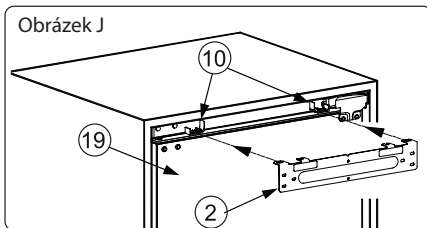
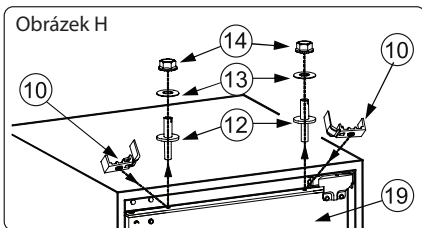


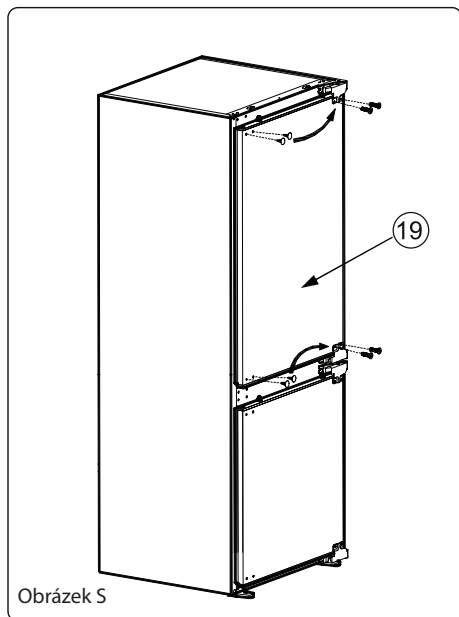
Obrázek C

Model	A	B	C	D	E
PCN17732EBI	1770	660,3	623,5	995,5	1770 - 1790

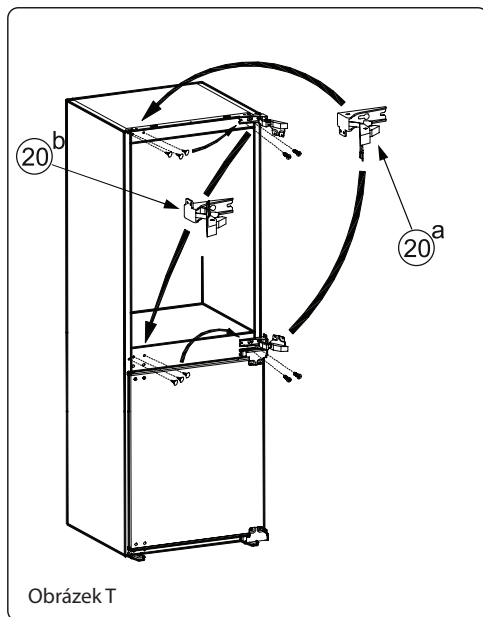
mm



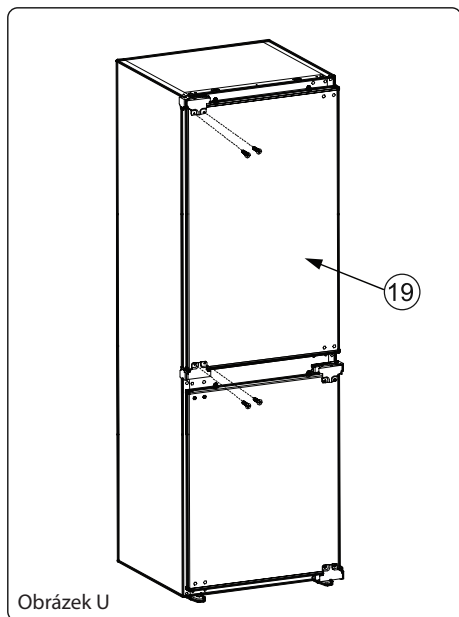




Obrázek S



Obrázek T



Obrázek U

Změna směru otevírání dveří

! Dávejte pozor, abyste si nepřivřeli prsty do (horní závěs dveří^{®a} a spodní závěs dveří^{®b}).

1. Uvolněte šrouby přední části horních dveří zařízení[®].
Odneste horní dveře zařízení[®] na bezpečné místo. (obr.S)
2. Přesuňte záslepky na přední stranu dveří spotřebiče[®] do otvorů na zadní straně. (obr. S)
3. Otevřete horní závěs dveří^{®a} a spodní závěs dveří^{®b}. (obr. S) a sejměte je. (obr. T)
4. Přesuňte záslepky na opačnou stranu. (obr. T)
5. Nasadte horní závěs dveří^{®a} a spodní závěs dveří^{®b} do opačných rohů proti původní poloze. (obr. T)
6. Nasadte dveře zařízení[®]. (obr. U)
7. Opakujte stejný postup pro spodní dveře.

Pokyny ke skladování

Respektujte prosím následující pokyny, aby nedošlo ke kontaminaci potravin

- Dlouhé otevírání dveří může způsobit výrazné zvýšení teploty v oddělech spotřebiče.
- Pravidelně čistěte povrchy, které mohou přijít do styku s potravinami a přístupnými drenážními systémy.
- Syrové maso a ryby umístěte do vhodných nádob v chladničce, aby se nedostaly do kontaktu s jinými potravinami ani na ně nekapaly.
- **Dvuhvězdičkové prostory pro mražené potraviny jsou vhodné pro skladování předem zmrazených potravin, skladování nebo výrobu zmrzliny a výrobu kostek ledu.
- *Jedno-, **dvou- a *** tříhvězdičkové prostory nejsou vhodné pro zmrazování čerstvých potravin.

Č.	TYP prostoru	Cílová teplota skladování [°C]	Vhodné potraviny
1	Chladnička	+2 ~ +8	Vejce, vařené pokrmy, balené potraviny, ovoce a zelenina, mléčné výrobky, koláče, nápoje a jiné potraviny, které nejsou vhodné k mrazení.
2	(***)*- Mraznička	≤ -18	Mořské plody (ryby, krevety, měkkýši), čerstvé výrobky ze sladkovodních ryb a masné výrobky (doporučená doba jsou 3 měsíce, čím je doba skladování delší, tím je horší chuť a nutriční hodnoty), vhodné pro čerstvé zmrazené potraviny.
3	***- Mraznička	≤ -18	Mořské plody (ryby, krevety, měkkýši), čerstvé výrobky ze sladkovodních ryb a masné výrobky (doporučená doba jsou 3 měsíce, čím je doba skladování delší, tím je horší chuť a nutriční hodnoty), vhodné pro čerstvé zmrazené potraviny.
4	** - Mraznička	≤ -12	Mořské plody (ryby, krevety, měkkýši), čerstvé výrobky ze sladkovodních ryb a masné výrobky (doporučená doba jsou 2 měsíce, čím je doba skladování delší, tím je horší chuť a nutriční hodnoty), není vhodné pro čerstvé zmrazené potraviny.
5	*- Mraznička	≤ -6	Mořské plody (ryby, krevety, měkkýši), čerstvé výrobky ze sladkovodních ryb a masné výrobky (doporučená doba je 1 měsíc, čím je doba skladování delší, tím je horší chuť a nutriční hodnoty), není vhodné pro čerstvé zmrazené potraviny.
6	0 - hvězdiček	-6 ~ 0	Čerstvé vepřové maso, hovězí maso, ryby, kuřecí maso, některé balené zpracované potraviny atd. (Doporučuje se konzumovat v ten samý den, pokud možno neskladovat déle než 3 dny). Částečně zabalené zpracované potraviny (nemrzoucí potraviny)

7	Chlazení	-2 ~ +3	Čerstvé/mražené vepřové maso, hovězí maso, kuřecí maso, čerstvé výrobky ze sladkovodních ryb, atd. (7 dní při teplotě pod 0 °C a při teplotě nad 0 °C se doporučuje konzumovat v ten samý den, pokud možno neskladovat déle než 2 dny). Mořské plody (při teplotě pod 0 °C skladovat 15 dní, nedoporučuje se skladovat při teplotě nad 0 °C).
8	Čerstvé potraviny	0 ~ +4	Čerstvé vepřové maso, hovězí maso, ryby, kuřecí maso, vařené potraviny, atd. (Doporučuje se konzumovat v ten samý den, pokud možno neskladovat déle než 3 dny).
9	Víno	+5 ~ +20	Červené víno, bílé víno, šumivé víno atd.

Poznámka: Uchovávejte různé potraviny podle prostorů nebo cílové teploty skladování zakoupených výrobků.

- Pokud necháte chladicí spotřebič delší dobu prázdný, vypněte ho, odmrazte, vyčistěte, vysušte a nechte dvířka otevřená, abyste tak zabránili tvorbě plísní ve spotřebiči.

ČÁST 8: INFORMAČNÍ LIST

Informační list

PHILCO 

DELEGOVANÉ NAŘÍZENÍ KOMISE (EU) 2019/2016

Název nebo ochranná známka výrobce: PHILCO

Adresa výrobce: Černokostelecká 2111, 10000 Prague, CZ

Identifikační značka modelu: PCN 17732 EBI

Typ chladicího zařízení:

Nízkohlučný spotřebič:	Ne	Typ spotřebiče:	vestavěný
Zařízení pro skladování vína:	Ne	Ostatní chladicí spotřebiče	Ne

Základní specifikace:

Parametr	Hodnota	Parametr	Hodnota
Rozměry v mm	Výška	Celkový objem (dm ³ nebo l)	242
	Šířka		
	Hloubka		
Index energetické účinnosti (EEL)	100	Třída energetické účinnosti*	E
Akustický zvuk emise hluku (dB(A) re 1 pW)	41	Třída akustických emisí hluku	C
Roční spotřeba energie (kWh/rok)	218	Klimatická třída:	T, T
Minimální okolní teplota (°C), pro které je chladicí zařízení vhodné	16	Maximální okolní teplota (°C), pro které je chlazení zařízení je vhodné	43
Nastavení spotřebiče na zimu	Ne		

Specifikace prostoru

Typ prostoru	Parametry a hodnoty chladicího prostoru				Typ odmrazování: (auto-odmrazování = A manuální odmrazování = M)
	Objem spotřebiče (dm ³ nebo l)	Doporučené nastavení teploty pro optimalizované skladování potravin (°C)	Mrazicí kapacita (kg/24h)		
Komora / spíž	Ne	-	-	-	-
Skladování vína	Ne	-	-	-	-
Sklepní prostor	Ne	-	-	-	-
Čerstvé potraviny	Ano	180	-	-	M
Mrazicí prostor	Ne	-	-	-	-
0-hvězdička nebo výrobce ledu	Ne	-	-	-	-

1-hvězdička	Ne	-	-	-	-
2-hvězdička	Ne	-	-	-	-
3-hvězdička	Ne	-	-	-	-
4-hvězdička	Ano	63	-	3.2	A
2-hvězdičkový prostor	Ne	-	-	-	-
Zásuvka s měnicí se teplotou	Ne	-	-	-	-
4-hvězdičkový prostor					
Funkce rychlého zmrazení			Ano		
Parametry světelného zdroje:					
Typ světelného zdroje			-		
Třída energetické účinnosti			-		
Minimální doba trvání záruky nabízené výrobcem: 24 měsíců					
Dodatečné informace:					
Webový odkaz na web výrobce, kde jsou informace uvedené v bodě 4 (a) přílohy nařízení Komise (EU) 2019/2022 nalezeno: www.philco.cz					

* A (nejvyšší účinnost) až G (nejnižší účinnost)

POKYNY A INFORMACE TÝKAJÍCÍ SE LIKVIDACE POUŽITÝCH OBALOVÝCH MATERIÁLŮ

Obalové materiály zlikvidujte na veřejném místě pro likvidaci odpadu.

LIKVIDACE POUŽITÝCH ELEKTRICKÝCH A ELEKTRONICKÝCH SPOTŘEBIČŮ



Význam symbolu na výrobku, jeho příslušenství nebo obalu znamená, že s tímto výrobkem nesmí být zacházeno jako s komunálním odpadem. Tento výrobek zlikvidujte na příslušném sběrném místě pro recyklaci odpadu z elektrických a elektronických zařízení. Popřípadě je možné v některých státech Evropské unie nebo jiných evropských státech vrátit své výrobky místnímu prodejci, v případě koupě obdobného nového výrobku. Správná likvidace tohoto výrobku pomůže ušetřit cenné přírodní zdroje a pomoci při prevenci případného negativního vlivu na životní prostředí a lidské zdraví, ke kterému by mohlo dojít v důsledku nesprávné likvidace odpadu. Podrobnější informace získáte od místního úřadu nebo v nejbližším středisku pro sběr odpadu. Nesprávná likvidace tohoto typu odpadu může podléhat vnitrostátním předpisům o pokutách.

Pro podnikatelské subjekty v Evropské unii

Chcete-li zlikvidovat elektrické nebo elektronické zařízení, vyžádejte si potřebné informace od svého prodejce nebo dodavatele.

Likvidace v jiných státech mimo Evropské unie

Chcete-li zlikvidovat tento výrobek, vyžádejte si potřebné informace o správném způsobu likvidace od místních úřadů nebo svého prodejce.



Tento výrobek splňuje všechny základní požadavky nařízení EU, které se na něj vztahují.

Změny v textu, designu a technických údajích se mohou vyskytnout bez předchozího upozornění a vyhražujeme si právo provést tyto změny.

Originál tohoto návodu k obsluze je v českém jazyce.

k INSTALACE DŮLEŽITÉ, str.9

- Vnitřní prostor Vaší chladničky/mrazničky může před prvním použitím zapáchat. Je to normální jev. Zápach zmizí, jakmile začne zařízení chladit/mrazit
- Před připojením chladničky/mrazničky se ujistěte, že napětí v elektrické síti odpovídá požadavkům na připojení chladničky/mrazničky. V případě pochybností se obraťte na kvalifikovaného elektrikáře
- Spotřebič musí být připojen do zásuvky s odpovídajícím napětím a správně nainstalovanou pojistkovou zásuvkou
- Chladnička/mraznička nesmí být umístěna venku nebo vystavena dešti
- Chladnička/mraznička musí být umístěna nejméně 50 cm od topných těles, topení trub, plynových trub atd.
- Pokud je chladnička s mrazničkou umístěna vedle mrazáku, musí mezi nimi být min. 2 cm rozestup
- Na chladničku/mrazničku nepokládejte těžké věci, nezakrývejte ji
- Nad chladničkou/mrazničkou musí být min. 150 mm volný prostor
- Nainstalujte dvě plastová vodicíka na kondenzátor chladničky/mrazničky, která zabraňují dotyku zdi a kondenzátoru
- Tento spotřebič je vyroben k použití v domácnostech a je vhodný pouze pro chlazení /mrazení potravin. Není vhodný pro komerční použití a / nebo pro skladování látek s výjimkou potravin. Výrobce nenesá za žádné ztráty, způsobené nevhodným použitím spotřebiče, odpovědnost

k tabulce KLIMATICKÁ TŘÍDA str.11

Akronym pro rozmezí teploty okolí, tj. SN, N, ST nebo T, při určování klimatických tříd:

1. rozšířené mírné pásmo (SN) má rozmezí teploty od 10 °C do 32 °C;
2. mírné pásmo (N) má rozmezí teploty od 16 °C do 32 °C;
3. subtropické pásmo (ST) má rozmezí teploty od 16 °C do 38 °C a
4. tropické pásmo (T) má rozmezí teploty od 16 °C do 43 °C.

k ČÁST 3. ROZMÍSTĚNÍ POTRAVIN VE SPOTŘEBIČI str. 27

- Brambory, cibule a česnek by neměly být uchovávány v chladničce/mrazničce
- Za normálních okolností je dostatečné nastavení teploty v chladničce na + 4°C
- Teplota chladničky by měla být v rozsahu 0°C až 8°C. Čerstvé potraviny skladované pod 0°C zmrznou, hníjí. Bakteriální zátěž se zvyšuje při skladování nad 8°C a potraviny se kazí
- Nedávejte do chladničky/mrazničky teplá nebo horká jídla, počkejte, až vychladnou na pokojovou teplotu. Horká jídla zvyšují teplotu uvnitř chladničky/mrazničky a mohou být příčinou zbytečného kažení jídla a případnou otravou zkaženým jídlem
- Maso, ryby atd. by měly být skladovány v chladicí přihrádce k tomu určené - pokud je k dispozici
- Ovoce a zelenina by měly být skladovány v chladicí přihrádce k tomu určené - pokud je k dispozici
- Abyste zabránili kontaminaci masných výrobků bakteriemi, ovoce a zeleninu neuchovávejte ve společné přihrádce. To samé platí i opačně - kontaminace ovoce a zeleniny bakteriemi masných výrobků

k ČÁST 7: ČÁSTI A ODDÍLY SPOTŘEBIČE str.19

- Tento spotřebič je určen k použití jako vestavný spotřebič
- Poznámky:
 - Chladicí část (lednička) - Nejeefektivnější využívání energie je zajištěno konfigurací se zásuvkami v dolní části spotřebiče a policemi rovnoměrně rozloženými. Směr otevírání dveří neovlivňuje spotřebu energie
 - Mrazicí část (mraznička) – Nejeefektivnější využívání energie je zajištěno v konfiguraci, kdy zásuvky jsou správně zasunuty

str. 25 TECHNICKÉ INFORMACE

Technické informace se nachází na typovém štítku na vnitřní straně spotřebiče a na energetickém štítku. QR kód, na dodaném energetickém štítku, obsahuje odkaz na registraci spotřebiče v databázi EU Eprel.

Uchovejte si energetický štítek, návod k použití, spolu s dalšími dokumenty dodanými s přístrojem

str.29 INFORMACE O TESTOVÁNÍ

Dodané zařízení je v souladu s EcoDesignem a EN62552. Požadavky na přístup vzduchu pro správný provoz přístroje, minimální vzdálenost od zdi a rozměry přístroje, jsou součástí tohoto návodu. V případě dalších dotazů se obraťte na výrobce

str.30 PÉČE O ZÁKAZNÍKA A SERVIS

Vždy používejte pouze originální náhradní díly.

Při kontaktování našeho autorizovaného servisu mějte k dispozici modelové označení, sériové číslo a popis závady.

Název modelu a sériové číslo najdete na typovém štítku, který najdete na levé straně za zásuvkou v lednici. Umístění výkonového štítku lze změnit bez předchozího upozornění.

Originální náhradní díly pro některé konkrétní součásti jsou k dispozici minimálně 7 nebo 10 let, v závislosti na typu součástky, od uvedení poslední kusu modelu na trh.

Pro stažení dokumentů navštivte www.philco.cz

Pro nahlášení závady a získání dalších servisních informací navštivte <https://philco.cz/podpora-a-servis>

Změny vyhrazeny bez předchozího upozornění

Manufacturer/Importer:
Fast ČR, a.s.
Praha 10, Černokostecká 2111
CZ-10000; CZECH REPUBLIC

PHILCO[®] 

**is a registered trademark used under license from
Electrolux Home Products., Inc.**