

INSTALACE - VÝKRES

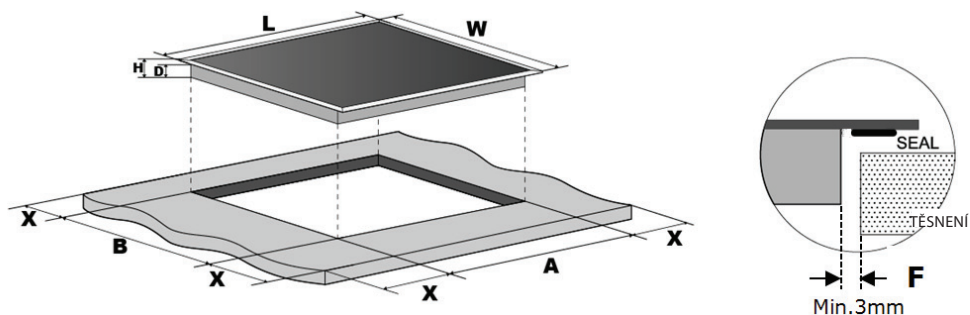
INSTALACE

Vyřízněte plochu podle rozměrů uvedených na obrázku.

Pro účely instalace a použití se musí kolem otvoru zachovat minimální prostor 50 mm. Tloušťka pracovní plochy musí být minimálně 30 mm. Vyberte materiál odolný vůči teplu a izolovaný pracovní povrch (dřevo a podobný vláknitý nebo hygroskopický materiál se nesmí používat jako materiál pracovního povrchu, pokud není impregnovaný), aby nedošlo k úrazu elektrickým proudem a větší deformaci způsobené tepelným zářením z varné desky. Jak je uvedeno níže:



Poznámka: Bezpečná vzdálenost mezi stranami varné desky a vnitřními povrchy pracovní plochy by měla být nejméně 3 mm.

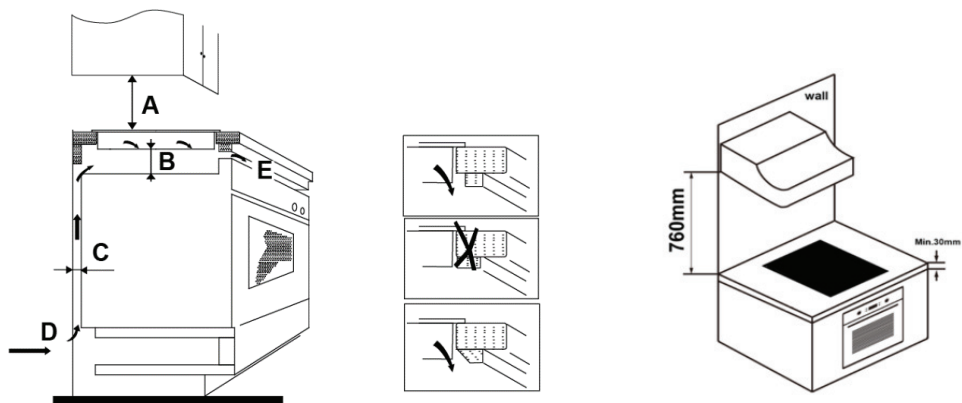


L (mm)	W (mm)	H (mm)	D (mm)	A (mm)	B (mm)	X (mm)	F (mm)
590	520	60	56	560 +4 +1	490 +4 +1	50 min.	3 min.

Za každých okolností se ujistěte, zda je indukční varná deska dobře větraná a zda není zablokovaný vstup a výstup vzduchu. Zkontrolujte, zda je indukční varná deska v dobrém stavu. Jak je uvedeno níže.



Poznámka: Bezpečná vzdálenost mezi varnou deskou a skříňkou nad varnou deskou by měla být nejméně 760 mm.

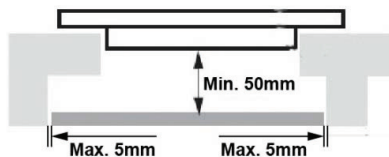


A (mm)	B (mm)	C (mm)	D	E
760	50 min.	20 min.	Přívod vzduchu	Výstup vzduchu 5 mm

VAROVÁNÍ: Zabezpečení adekvátní ventilace

Ujistěte se, zda je indukční varná deska dobře větraná a zda není zablokovaný vstup a výstup vzduchu. Aby se předešlo náhodnému dotyku s přehřátou spodní částí varné desky, nebo abyste se při práci nedostali do kontaktu s neočekávaným elektrickým proudem, je třeba vložit dřevěnou vložku připevněnou šrouby v minimální vzdálenosti 50 mm od spodní části varné desky.

Postupujte podle níže uvedených požadavků.



Kolem vnější části varné desky jsou větrací otvory. Při umísťování varné desky MUSÍTE zajistit, aby tyto otvory nebyly zablokovány pracovní plochou.



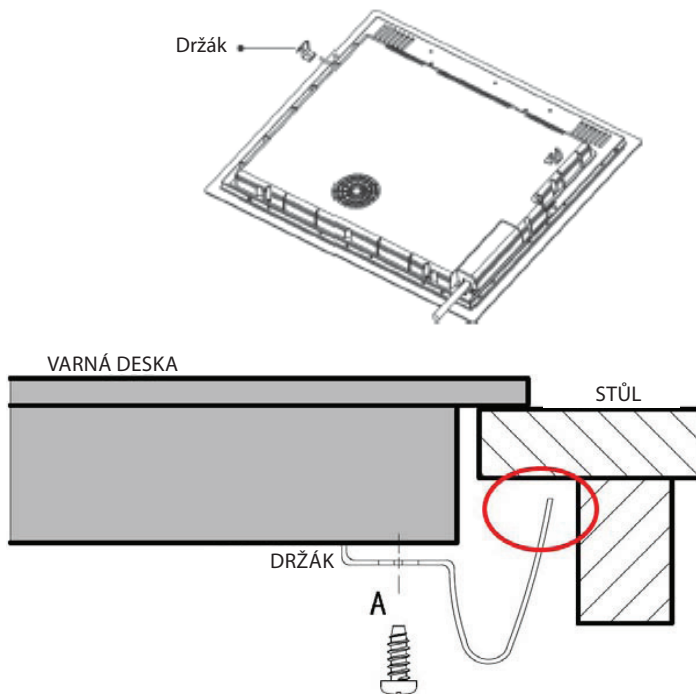
- Uvědomte si, že lepidlo, které spojuje plastový nebo dřevěný materiál s nábytkem, musí odolávat teplotě do 150 °C, aby se zabránilo rozlepení obložení.
- Zadní stěna, přilehlé a okolní povrchy proto musí odolat teplotě 90 °C.

Před umístěním upevňovacích držáků

Spotřebič by měl být umístěn na stabilním, hladkém povrchu (použijte obal). Na ovládací prvky vyčnívající z varné desky nevyvíjejte sílu.

Nastavení polohy držáku

Po instalaci připevněte varnou desku k pracovní ploše pomocí 2 držáků na spodní části varné desky (viz obrázek). Nastavte polohu držáku tak, aby vyhovovala různé tloušťce desky stolu.



Držáky se po instalaci za žádných okolností nesmí dotýkat vnitřních povrchů pracovní plochy (viz obrázek).