

CHLADNIČKA

NÁVOD K OBSLUZE

PHILCO



Famous for Quality the World Over

PSB 401 X Cube
PSB 401 W Cube
PSB 401 B Cube

**Vážený zákazníku,
Děkujeme, že jste si koupil výrobek značky PHILCO. Aby mohl váš spotřebič sloužit dobře, přečtěte si všechny pokyny uvedené v tomto návodu k obsluze.**

OBSAH

ČÁST 1: BEZPEČNOSTNÍ POKYNY	2
ČÁST 2: JEDNOTLIVÉ ČÁSTI SPOTŘEBIČE	10
ČÁST 3: ZMĚNA SMĚRU OTEVÍRÁNÍ DVÍŘEK	11
ČÁST 4: INSTALACE.....	14
Instalace rukojeti dvířek.....	14
Požadavky na prostor	14
Vyrovnání spotřebiče.....	15
Umístění	15
Místo instalace.....	15
Připojení k elektrické síti.....	16
ČÁST 5: KAŽDODENNÍ POUŽITÍ.....	16
První použití	16
Nastavení teploty	16
ČÁST 6: UŽITEČNÉ RADY A TIPY	17
ČÁST 7: ČIŠTĚNÍ.....	18
Tipy pro úsporu energie	19
Každodenní používání.....	19
ČÁST 8: ODSTRANĚNÍ MOŽNÝCH PROBLÉMŮ.....	20
Pokyny ke skladování.....	21
ČÁST 9: INFORMAČNÍ LIST	23



Tento spotřebič byl testován v souladu se směrnicemi platnými v Evropské unii.

Tento spotřebič vyhovuje příslušným bezpečnostním předpisům pro elektrické spotřebiče platné v Evropské unii.

ČÁST 1: BEZPEČNOSTNÍ POKYNY



Z DŮVODU VAŠÍ BEZPEČNOSTI A SPRÁVNÉHO POUŽITÍ, JEŠTĚ PŘED INSTALACÍ A PRVNÍM POUŽITÍM SPOTŘEBIČE, SI POZORNĚ PŘEČTĚTE TUTO PŘÍRUČKU, VČETNĚ TĚCHTO TIPŮ A VAROVÁNÍ. ABYSTE ZABRÁNILI NEŽÁDOUCÍM CHYBÁM A NEHODÁM, JE DŮLEŽITÉ ZAJISTIT, ABY SE VŠECHNY OSOBY POUŽÍVAJÍCÍ TENTO SPOTŘEBIČ DŮKLADNĚ SEZNÁMILY S JEHO OBSLUHOU A BEZPEČNOSTNÍMI FUNKCEMI.

USCHOVEJTE SI TYTO POKYNY A V PŘÍPADĚ PŘEDÁNÍ SPOTŘEBIČE SE UJISTĚTE, ZDA ZŮSTAL TENTO NÁVOD VE SPOTŘEBIČI TAK, ABY BYL POUŽÍVÁN V PRŮBĚHU CELÉ ŽIVOTNOSTI A SPRÁVNĚ INFORMOVAL O SPRÁVNÉM POUŽÍVÁNÍ SPOTŘEBIČE A BEZPEČNOSTI. Z BEZPEČNOSTNÍCH DŮVODŮ A PRO OCHRANU MAJETKU DODRŽUJTE POKYNY V TOMTO NÁVODU, PROTOŽE VÝROBCE NENESE ŽÁDNOU ZODPOVĚDNOST ZA POŠKOZENÍ ZPŮSOBENÁ NEDODRŽENÍM TĚCHTO POKYŇŮ.

- TENTO SPOTŘEBIČ MOHOU POUŽÍVAT DĚTI VE VĚKU 8 LET A STARŠÍ OSOBY SE SNÍŽENÝMI FYZICKÝMI, SMYSLOVÝMI NEBO MENTÁLNÍMI SCHOPNOSTMI NEBO S NEDOSTATKEM ZKUŠENOSTNÍ A ZNALOSTÍ, POKUD JSOU POD DOZOREM NEBO BYLY POUČENY O POUŽÍVÁNÍ SPOTŘEBIČE BEZPEČNÝM ZPŮSOBEM A ROZUMÍ PŘÍPADNÝM NEBEZPEČÍM.
- DĚTI VE VĚKU 3 AŽ 8 LET MOHOU VKLÁDAT A VYJÍMAT POTRAVINY Z CHLADÍCÍCH SPOTŘEBIČŮ.
- DĚTI SI SE SPOTŘEBIČEM NESMĚJÍ HRÁT.
- ČIŠTĚNÍ A ÚDRŽBU NESMĚJÍ PROVÁDĚT DĚTI BEZ DOZORU.

- POKUD JE PŘÍVODNÍ KABEL POŠKOZEN, JEHO VÝMĚNU SVĚŘTE ODBORNÉMU SERVISNÍMU STŘEDISKU, ABY SE ZABRÁNILO VZNIKU NEBEZPEČNÉ SITUACE . SPOTŘEBIČ S POŠKOZENÝM PŘÍVODNÍM KABLEM JE ZAKÁZANO POUŽÍVAT.

- **VÝSTRAHA:** POKUD VÁŠ MODEL MÁ VÝROBNÍK LEDU BEZ PŘIPOJENÍ PŘÍVODU VODY, PLŇTE POUZE PITNOU VODOU.

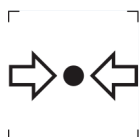
- **VÝSTRAHA:** POKUD VÁŠ MODEL MÁ VÝROBNÍK LEDU BEZ PŘIPOJENÍ PŘÍVODU VODY, PLŇTE POUZE PITNOU VODOU.

- **VÝSTRAHA:** K URYCHLENÍ ODMRAZOVACÍHO PROCESU NEPOUŽÍVEJTE MECHANICKÁ ZAŘÍZENÍ NEBO JINÉ PROSTŘEDKY NEŽ TY, KTERÉ JSOU DOPORUČENY VÝROBCEM.

- **VÝSTRAHA:** NEPOŠKOZUJTE CHLADICÍ OBVOD.

- **VÝSTRAHA:** NEPOUŽÍVEJTE ELEKTRICKÉ SPOTŘEBIČE V PROSTORU PRO UCHOVÁVÁNÍ POTRAVIN SPOTŘEBIČE, POKUD SE NEJEDNÁ O TYPY DOPORUČENÉ VÝROBCEM.

- **VÝSTRAHA:** V TOMTO SPOTŘEBIČI NESKLADUJTE VÝBUŠNÉ LÁTKY JAKO JSOU AEROSOLOVÉ PLECHOVKY, SPREJE S HOŘLAVOU HNACÍ LÁTKOU.



ZNAČKA ISO 7000-1701 (2004-01)
OZNAČUJE MÉDIUM POD TLAKEM.

TENTO SPOTŘEBIČ JE URČEN PRO POUŽITÍ V DOMÁCNOSTI A PODOBNÝCH PROSTORECH, JAKO JSOU:

- KUCHYŇSKÉ KOUTY V OBCHODECH, KANCELÁŘÍCH A OSTATNÍCH PRACOVÍŠTÍCH;
- SPOTŘEBIČE POUŽÍVANÉ HOSTY V HOTELÍCH, MOTELECH A JINÝCH OBYTNÝCH PROSTŘEDÍCH;
- SPOTŘEBIČE POUŽÍVANÉ V PODNICÍCH ZAJIŠŤUJÍCÍCH NOCLEH SE SNÍDANÍ;
- SPOTŘEBIČE POUŽÍVANÉ VE STRAVOVACÍCH A PODOBNÝCH NEPRODEJNÍCH PROSTŘEDÍCH.

POUZE NĚKTERÉ VYBRANÉ MODELY CHLADNIČEK OBSAHUJÍ VÝROBNÍK LEDU. ZABUDOVANÉ VÝROBNÍKY LEDU MUSÍ BÝT INSTALOVÁNY POUZE VÝROBCEM NEBO JEHO SERVISNÍ ORGANIZACÍ.

- PRO VYBRANÉ MODELY S VÝROBNÍKEM LEDU S PŘIPOJENÍM NA VODU PLATÍ: **VÝSTRAHA:** PŘIPOJUJE SE POUZE NA PŘÍVOD PITNÉ VODY.
- **VÝSTRAHA:** SPOTŘEBIČ MUSÍ BÝT PŘIPEVNĚN PODLE NÁVODU, ABY SE ZABRÁNILO NEBEZPEČÍ ZPŮSOBENÝM JEHO NESTABILITOU.
- **VÝSTRAHA:** CHLADICÍ SYSTÉM OBSAHUJE CHLADIVO POD VYSOKÝM TLAKEM. NEMANIPULUJTE SE SYSTÉMEM. MUSÍ BÝT OPRAVOVÁN POUZE KVALIFIKOVANOU OSOBOU.



VÝSTRAHA:
NEBEZPEČÍ OHNĚ / HOŘLAVÉ MATERIÁLY!

OBSAHUJE CHLADICÍ PLYN IZOBUTAN

R600A

CHLADIVO

CHLADICÍ IZOBUTAN (R600A), KTERÝ JE OBSAŽEN V CHLADICÍM OKRUHU SPOTŘEBIČE, JE PŘÍRODNÍ PLYN S VYSOKOU KOMPATIBILITOU SE ŽIVOTNÍM PROSTŘEDÍM, KTERÝ JE PŘECE JEN HOŘLAVÝ. BĚHEM PŘEPRAVY A INSTALACE SPOTŘEBIČE ZABRAŇTE POŠKOZENÍ KOMPONENT CHLADICÍHO OKRUHU. CHLADIVO (R600A) JE HOŘLAVÉ.

• **VAROVÁNÍ** — CHLADNIČKY V IZOLACI OBSAHUJÍ CHLADIVO A CHLADICÍ PLYNY. CHLADIVO A CHLADICÍ PLYNY MUSÍ BÝT LIKVIDOVÁNY ODBORNĚ, PROTOŽE MOHOU ZPŮSOBIT PORANĚNÍ OČÍ NEBO VZNÍCENÍ. PŘED PROVEDENÍM SPRÁVNÉ LIKVIDACE SE UJISTĚTE, ZDA NENÍ POTRUBÍ CHLADICÍHO OKRUHU POŠKOZENO.



SYMBOL  VAROVÁNÍ A ZNAMENÁ TO, ŽE CHLADIVO A CHLADICÍ PLYNY JSOU HOŘLAVÉ.

VAROVÁNÍ: RIZIKO POŽÁRU HOŘLAVÝCH MATERIÁLŮ

POKUD BY DOŠLO K POŠKOZENÍ CHLADICÍHO OKRUHU

- VYHNĚTE SE OTEVŘENÉMU OHNI A ZDROJŮM VZNÍCENÍ.
- DŮKLADNĚ VYVĚTREJTE MÍSTNOST, VE KTERÉ SE SPOTŘEBIČ NACHÁZÍ.

JE NEBEZPEČNÉ MĚNIT NEBO UPRAVOVAT SPOTŘEBIČ JAKÝMKOLIV ZPŮSOBEM.

JAKÉKOLIV POŠKOZENÍ NAPÁJECÍHO KABELU MŮŽE VÉST KE ZKRATU, POŽÁRU A/NEBO ZASAŽENÉM ELEKTRICKÝM PROUDEM.

- **VÝSTRAHA:** CHLADICÍ SYSTÉM OBSAHUJE CHLADIVO POD VYSOKÝM TLAKEM. NEMANIPULUJTE SE SYSTÉMEM. MUSÍ BÝT OPRAVOVÁN POUZE KVALIFIKOVANOU OSOBOU.
- **VÝSTRAHA:** PŘI UMÍSŤOVÁNÍ SPOTŘEBIČE SE MUSÍ ZAJISTIT, ABY NAPÁJECÍ PŘÍVOD NEBYL ZACHYCEN NEBO POŠKOZEN.
- **VÝSTRAHA:** NEUMÍSŤOVAT VÍCENÁSOBNÉ PŘENOSNÉ ZÁSUVKY NEBO PŘENOSNÉ PRODLUŽOVACÍ PŘÍVODY NA ZADNÍ STRANU SPOTŘEBIČE.



ELEKTRICKÁ BEZPEČNOST

1. NAPÁJECÍ KABEL NESMÍ BÝT PRODLUŽOVÁN.
2. UJISTĚTE SE, ZDA NENÍ ZÁSTRČKA NAPÁJECÍHO KABELU POŠKOZENÁ.
ROZDRCENÁ NEBO POŠKOZENÁ ZÁSTRČKA SE MŮŽE PŘEHŘÍVAT A ZPŮSOBIT POŽÁR.
3. UJISTĚTE SE, ZDA MÁTE VOLNÝ PŘÍSTUP K ZÁSTRČCE SPOTŘEBIČE.
4. NETAHEJTE ZA NAPÁJECÍ KABEL.

5. POKUD JE ELEKTRICKÁ ZÁSUVKA UVOLNĚNÁ, NEPŘIPOJUJTE K NÍ ZÁSTRČKU. HROZÍ RIZIKO ÚRAZU ELEKTRICKÝM PROUDEM NEBO VZNIKU POŽÁRU.
6. NESMÍTE POUŽÍVAT TENTO SPOTŘEBIČ BEZ KRYTU VNITŘNÍHO OSVĚTLENÍ.
7. CHLADNIČKA JE URČENA POUZE NA NAPÁJENÍ Z JEDNÉ FÁZE STŘÍDAVÉHO PROUDU S HODNOTAMI 220~240 V/50 HZ. POKUD JE KOLÍSÁNÍ NAPĚTÍ V MÍSTĚ BYDLIŠTĚ UŽIVATELE TAK VELKÉ, ŽE PŘESAHUJE VÝŠE UVEDENÉ LIMITY, Z BEZPEČNOSTNÍCH DŮVODŮ POUŽIJTE PRO CHLADNIČKU AUTOMATICKÝ NAPĚŤOVÝ REGULÁTOR S VÍCE NEŽ 350 W.

CHLADNIČKA MUSÍ BÝT VYBAVENA SPECIÁLNÍ NAPÁJECÍ ZÁSTRČKOU NAMÍSTO BĚŽNĚ POUŽÍVANÉ S JINÝMI ELEKTRICKÝMI SPOTŘEBIČI. ZÁSTRČKA MUSÍ ZODPOVÍDAT ZÁSUVCE S UZEMŇOVACÍM KONTAKTEM.

BĚŽNÉ POUŽITÍ

- VE SPOTŘEBIČI NESKLADUJTE HOŘLAVÉ PLYNY ANI TEKUTINY. HROZÍ RIZIKO EXPLOZE.
- VE SPOTŘEBIČI NEPOUŽÍVEJTE JINÉ ELEKTRICKÉ SPOTŘEBIČE (NAPŘ. ELEKTRICKÝ VÝROBNÍK ZMRZLINY, MIXÉRY ATD.).
- PŘI ODPOJOVÁNÍ SPOTŘEBIČE Z ELEKTRICKÉ ZÁSUVKY, VŽDY TAHEJTE ZA ZÁSTRČKU. NETAHEJTE ZA KABEL.
- DO BLÍZKOSTI PLASTOVÝCH DÍLŮ TOHOTO SPOTŘEBIČE NEDÁVEJTE HORKÉ PŘEDMĚTY.
- NEDÁVEJTE ŽÁDNÉ PŘEDMĚTY DO BLÍZKOSTI VZDUCHOVÝCH OTVORŮ V ZADNÍ STĚNĚ.
- BALENÉ MRAZENÉ POTRAVINY SKLADUJTE V SOULADU S POKYNY VÝROBCE MRAZENÝCH POTRAVIN.

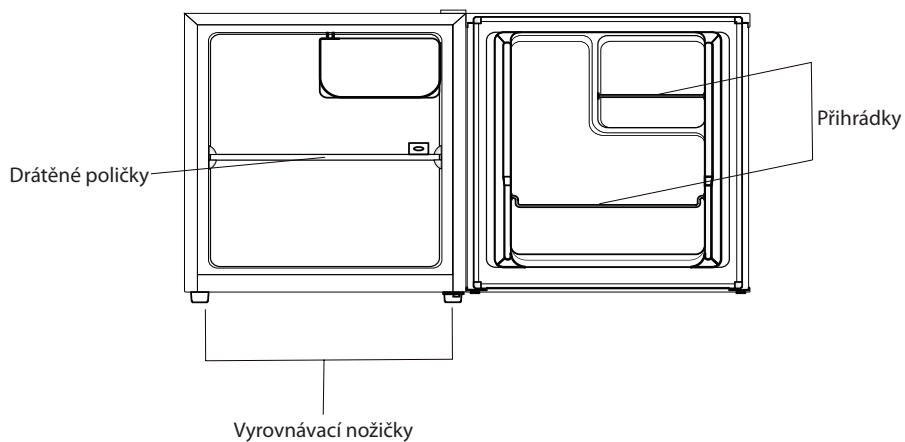
- MĚLI BYSTE STRIKTNĚ DODRŽOVAT DOPORUČENÍ TÝKAJÍCÍ SE SKLADOVÁNÍ VE SPOTŘEBIČI OD VÝROBCE. VIZ PŘÍSLUŠNÉ POKYNY O SKLADOVÁNÍ.
- DO MRAZICÍHO PROSTORU NEDÁVEJTE SYCENÉ NEBO ŠUMIVÉ NÁPOJE, PROTOŽE VYTVÁŘEJÍ TLAK NA NÁDOBU, KTERÁ MŮŽE EXPLODOVAT, COŽ MŮŽE VÉST K POŠKOZENÍ SPOTŘEBIČE.
- NEKONZUMUJTE MRAZENÉ POKRMY IHNED PO VYJMUTÍ Z MRAZNIČKY, MŮŽETE SE PORANIT.
- NEUMÍSTUJTE SPOTŘEBIČ NA PŘÍMÉ SLUNEČNÉ SVĚTLO.
- MĚJTE HORKÉ SVÍČKY, LAMPY A JINÉ PŘEDMĚTY S OTEVŘENÝM OHNĚM V DOSTATEČNÉ VZDÁLENOSTI OD SPOTŘEBIČE, ABYSTE ZABRÁNILI RIZIKU POŽÁRU.
- SPOTŘEBIČ JE URČEN NA USKLADNĚNÍ POKRMŮ A/ NEBO NÁPOJŮ V BĚŽNÉ DOMÁCNOSTI PODLE POPISU V NÁVODU. SPOTŘEBIČ JE TĚŽKÝ. ZVYŠTE POZORNOST PŘI JEHO PŘEMÍSTOVÁNÍ.
- NEVYJÍMEJTE ANI SE NEDOTÝKEJTE POLOŽEK V PROSTORU MRAZENÍ, POKUD MÁTE VLHKÉ/MOKRÉ RUCI, PROTOŽE TO MŮŽE VÉST K PORANĚNÍM POKOŽKY NEBO POPÁLENINÁM Z MRAZU.
- NIKDY NEPOUŽÍVEJTE DNO, ZÁSUVKY, DVÍŘKA APOD. NA STOUPÁNÍ NEBO JAKO PODPĚRU.
- MRAZENÉ POTRAVINY, NESMÍ BÝT PO ROZMRAZENÍ OPĚTOVNĚ ZMRAZENY.
- NEKONZUMUJTE LEDOVÉ NANUKY NEBO KOSTKY LEDU IHNED PO VYJMUTÍ Z MRAZNIČKY, PROTOŽE BYSTE SI TAK MOHLI PORANIT ÚSTA A RTY.
- ABYSTE ZABRÁNILI PÁDU PŘEDMĚTŮ A ZRANĚNÍ NEBO POŠKOZENÍ SPOTŘEBIČE, NEPŘETĚŽUJTE PŘIHRÁDKY DVÍŘEK ANI DO ZÁSUVK NEDÁVEJTE NADMĚRNÉ MNOŽSTVÍ POTRAVIN.

INSTALACE

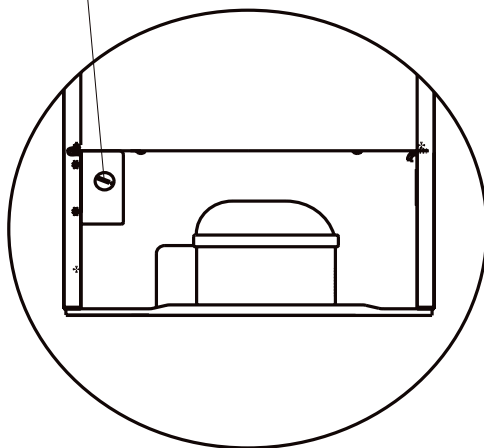
DŮLEŽITÉ!

- PŘI PŘIPOJENÍ K ELEKTRICKÉ SÍTI BUĎTE OPATRNÍ, DODRŽUJTE POKYNY V TOMTO NÁVODU. SPOTŘEBIČ VYBALTE A ZKONTROLUJTE HO Z HLEDISKA VIDITELNÝCH POŠKOZENÍ.
- POKUD JE SPOTŘEBIČ POŠKOZENÝ, NEPŘIPOJUJTE HO. OZNAMTE PŘÍPADNÉ POŠKOZENÍ V MÍSTĚ ZAKOUPENÍ. V TOMTO PŘÍPADĚ SI NECHTE OBALOVÝ MATERIÁL.
- DOPORUČUJE SE POČKAT NĚKOLIK HODIN, PŘED PŘIPOJENÍM SPOTŘEBIČE, ABY SE OLEJ V KOMPRESORU USTÁLIL.
- OKOLO SPOTŘEBIČE ZAJISTĚTE DOSTATEČNÉ VĚTRÁNÍ, V OPAČNÉM PŘÍPADĚ MŮŽE DOCHÁZET K PŘEHŘÍVÁNÍ. PRO DOSAŽENÍ DOSTATEČNÉHO VĚTRÁNÍ DODRŽUJTE POKYNY K INSTALACI.
- POKUD JE TO MOŽNÉ, ZADNÍ STĚNA SPOTŘEBIČE BY NEMĚLA BÝT PŘÍLIŠ BLÍZKO STĚNY A NEMĚL BY SE DOTÝKAT HORKÝCH ČÁSTÍ (KOMPRESOR, KONDENZÁTOR), ABY SE ZABRÁNILO RIZIKU POŽÁRU, DODRŽUJTE PŘÍSLUŠNÉ POKYNY K INSTALACI.
- SPOTŘEBIČ NESMÍ BÝT UMÍSTĚN V BLÍZKOSTI RADIÁTORŮ NEBO SPORÁKŮ.
- PO INSTALACI SPOTŘEBIČE SE UJISTĚTE, ZDA JE SÍŤOVÁ ZÁSTRČKA SNADNO PŘÍSTUPNÁ.
- ODLOŽTE VŠECHNY OBALY MIMO DOSAH DĚTÍ, PROTOŽE HROZÍ RIZIKO UDUŠENÍ.

ČÁST 2: JEDNOTLIVÉ ČÁSTI SPOTŘEBIČE



Termostat



POZNÁMKA!

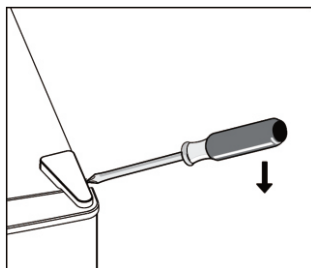
Výše uvedené obrázky jsou pouze informativního charakteru.

ČÁST 3: ZMĚNA SMĚRU OTEVÍRÁNÍ DVÍŘEK

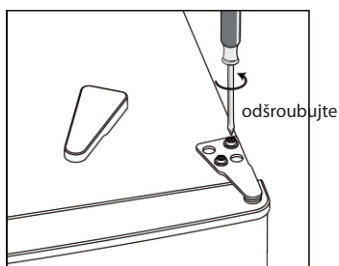
Potřebné nářadí: křížový šroubovák, plochý šroubovák, šestihranný klíč.

- Ujistěte se, zda je spotřebič odpojen od elektrické sítě a zda je prázdný.
- Pokud chcete dvířka sundat, je třeba naklonit spotřebič dozadu. Spotřebič byste měli položit na něco pevného, aby v průběhu procesu změny směru otevírání dvířek neklouzal.
- Všechny demontované části musíte odložit, abyste mohli provést zpětnou instalaci dírek.
- Neumísťujte spotřebič naležato, protože byste mohli poškodit chladicí systém.
- Nejlepší je, pokud v průběhu montáže manipulují se spotřebičem dvě osoby.

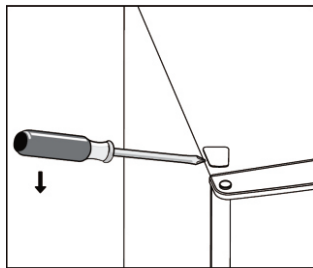
1. Sundejte kryt pravého horního závěsu.



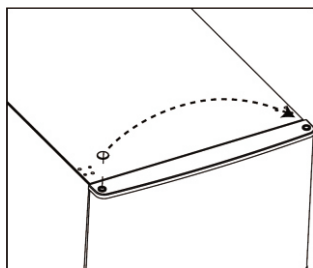
2. Uvolněte šrouby. Potom sejměte držák závěsu.



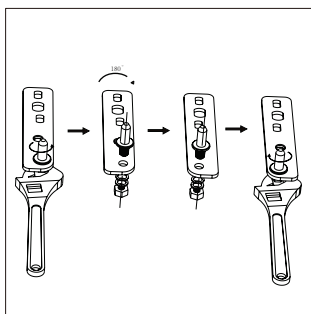
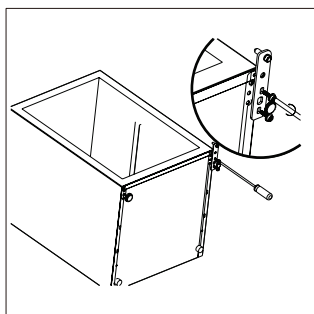
3. Sundejte kryt levého horního šroubu.



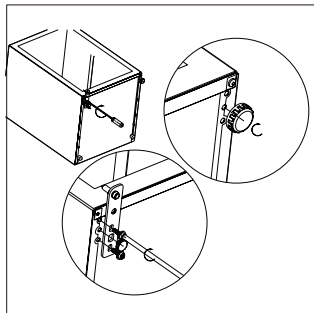
4. Přesuňte kryt jádra z levé na pravou stranu. Potom zvedněte horní dvířka a položte je na čalouněný povrch, aby se zabránilo jejich poškrábání.



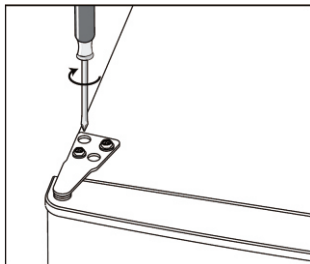
5. Odšroubujte a sundejte čep spodního závěsu, otočte držák a nasadte ho.



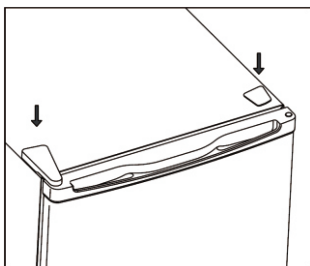
6. Namontujte držák připěvňující kolík spodního závěsu. Vyměňte obě nastavitelné nožičky.



7. Vraťte dvířka zpět na jejich místo. Před konečným dotažením horního závěsu se ujistěte, zda jsou dvířka vodorovně a svisle zarovnána tak, aby byla těsnění na všech stranách zavřená.
8. Vložte držák závěsu a přišroubujte ho k horní části spotřebiče.
9. V případě potřeby jej dotáhněte klíčem.

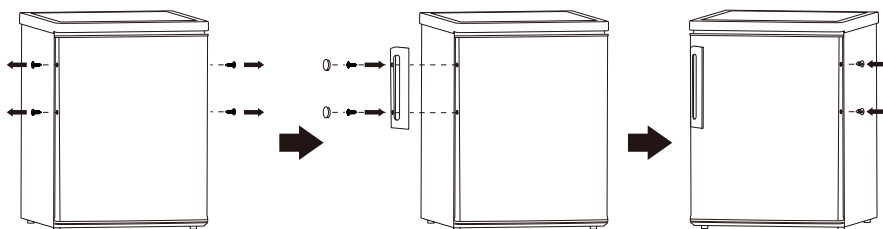


10. Připevněte kryt závěsu a přišroubujte ho.



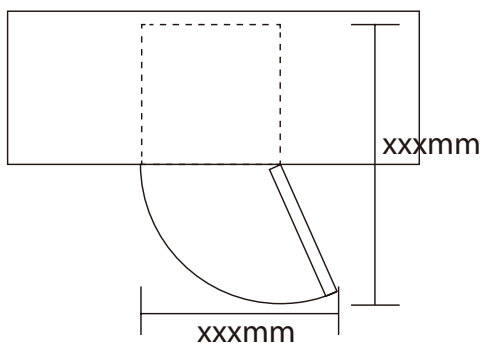
ČÁST 4: INSTALACE

Instalace rukojeti dvířek



Požadavky na prostor

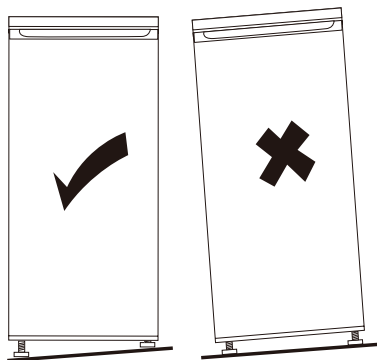
- Ponechte dostatečný prostor pro otevírání dvířek.
- Ponechte minimálně 50mm prostor na obou stranách spotřebiče.



Vyrovnaní spotřebiče

Pro tento účel, upravte dvě nastavovací nožičky v přední části spotřebiče.

Pokud není spotřebič ve vodorovné poloze, zarovnání dvířek a magnetického těsnění nebude správně zakryto.



Umístění

Nainstalujte tento spotřebič na místě, kde okolní teplota odpovídá klimatické třídě uvedené na typovém štítku spotřebiče:

Klimatická třída	Okolní teplota
SN	+10 °C až +32 °C
N	+16 °C až +32 °C
ST	+16 °C až +38 °C
T	+16 °C až +43 °C

Místo instalace

Spotřebič by měl být nainstalován v dostatečné vzdálenosti od zdrojů tepla, jako jsou radiátory, boilers, přímé sluneční záření atd. Zajistěte, aby mohl vzduch volně proudit kolem zadní části spotřebiče. Pokud je spotřebič umístěn pod převislým nástěnným zařízením, musí být minimální vzdálenost mezi horní částí spotřebiče a nástěnným zařízením nejméně 100 mm, aby se zajistil nejlepší výkon.

V ideálním případě by však spotřebič neměl být umístěn pod převislými nástěnnými zařízeními.

Přesné vyrovnaní je zajištěno jednou nebo více nastavitelnými nožičkami ve spodní části spotřebiče.

VAROVÁNÍ!

Musí být možné odpojit spotřebič od elektrické sítě; zástrčka musí být proto po instalaci snadno dostupná.

Připojení k elektrické síti

Před připojením k elektrické síti se ujistěte, zda napětí a frekvence uvedená na typovém štítku odpovídá hodnotám vaší domácí sítě. Tento spotřebič musí být uzemněn. Zástrčka napájecího kabelu je k tomuto účelu vybavena kontaktem. Pokud není elektrická zásuvka v domácnosti uzemněna, připojte spotřebič k samostatnému uzemnění v souladu s platnými předpisy a poraďte se přitom s kvalifikovaným elektrikářem. Výrobce nenesе žádnou odpovědnost, pokud nejsou dodržována výše uvedená bezpečnostní opatření. Tento spotřebič vyhovuje požadavkům směrnice E.E.C.

ČÁST 5: KAŽDODENNÍ POUŽITÍ

První použití

Čištění vnitřního prostoru

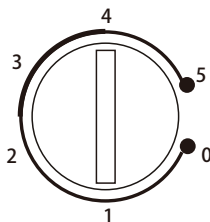
Před prvním použitím spotřebiče omyjte vnitřní prostor a veškeré příslušenství vnitřního prostoru vlažnou vodou s trochou neutrálního čisticího prostředku, abyste odstranili typický zápach nového výrobku a pak tyto části důkladně osušte.

Důležité!

Nepoužívejte čisticí prostředky nebo abrazivní prášky, protože by mohly poškodit povrchovou úpravu spotřebiče.

Nastavení teploty

- Připojte spotřebič k elektrické síti. Vnitřní teplota je regulována termostatem. K dispozici je 6 (8) nastavení. **1** je nastavení s nejvyšší teplotou a **5** (7) je nastavení s nejnižší teplotou, přičemž **0** je vypnutí chlazení.
- Spotřebič nemusí fungovat se správnou teplotou tehdy, pokud je velmi horký nebo pokud velmi často otevíráte jeho dvířka.



Pohyblivé policičky

Všechny policičky je možné přesunout do vhodné polohy.

Umístění regálů ve dvířkách

Za účelem uskladnění potravin nebo nápojů různých velikostí, je možné regály dvířek umístit v různých výškách. Podle níže uvedeného postupu upravte výšku regálů.

- Krok 1. Vytažením regál uvolněte.
- Krok 2. Zvolte vhodnou polohu a zatlačte regál na dvou vypouklých deskách, dokud nebude zcela zajištěn na svém místě.

Zásuvka na zeleninu a ovoce

Tato zásuvka je vhodná pro skladování ovoce a zeleniny. Je možné ji volně vytáhnout.

Rozmrazování

Hluboce zmrazené nebo zmrazené potraviny mohou být před použitím rozmrazeny v prostoru chladničky nebo při pokojové teplotě. Mrazené jídlo vložte do hrnce nebo misky, aby nedošlo k vytečení kondenzované vody do tohoto prostoru v průběhu rozmrazování.

ČÁST 6: UŽITEČNÉ RADY A TIPY

Rady pro chlazení čerstvých potravin

Abyste zabezpečili nejlepší výkon:

- neskladujte v ledničce teplé jídlo nebo odpařující se tekutiny
- jídlo zakryjte nebo zabalte, zejména tehdy, pokud má výraznou chuť
- umístěte potraviny tak, aby okolo nich mohl volně proudit vzduch

Rady pro chlazení

Užitečné rady:

- Maso (všechny druhy): zabalte do polyetylénových sáčků a umístěte ho na skleněné policičky nad zásuvku na zeleninu a ovoce. Na zajištění bezpečnosti, ho skladujte tímto způsobem nejvíce jeden nebo dva dny.
- Vařené potraviny, studená jídla atd. by měly být zakryty a mohou být umístěny na kterékoliv policičce.
- Ovoce a zelenina: by měly být důkladně očištěny a vloženy do zásuvky na zeleninu a ovoce.
- Máslo a sýr: by měly být umístěny ve speciálních vzduchotěsných nádobách nebo zabaleny v hliníkové fólii nebo polyetylénových sáčcích, k zabránění přístupu vzduchu maximálním možným způsobem.
- Láhev s mlékem: by měly mít uzávěr a měly by být skladovány v regálech na láhve ve dvířkách. Banány, brambory, cibule a česnek, pokud nejsou zabaleny, nesmějí být skladovány v chladničce.

ČÁST 7: ČIŠTĚNÍ

Z hygienických důvodů byste měli pravidelně čistit vnitřní prostor spotřebiče včetně jeho vnitřního příslušenství.

Upozornění!

V průběhu čištění nesmí být spotřebič připojen k elektrické síti. Hrozí nebezpečí úrazu elektrickým proudem! Před čištěním spotřebič vypněte a odpojte zástrčku ze zásuvky nebo vypněte jistič nebo vyšroubujte pojistku. Spotřebič nikdy nečistěte pomocí parního čističe. Mohlo by dojít k nahromadění vlhkosti v elektrických komponentech, přičemž hrozí nebezpečí úrazu elektrickým proudem! Horké výpary mohou způsobit poškození plastových částí.

Před opětovným uvedením do provozu musí být spotřebič suchý.

Důležité!

Éterické oleje a organická rozpouštědla mohou poškodit plastové části, jako je např. citronová šťáva nebo šťáva z pomerančové kůry, kyselina máselná, čisticí prostředek obsahující kyselinu octovou.

- Dbejte na to, aby takové látky nepřišly do styku s jednotlivými částmi spotřebiče.
- Nepoužívejte žádné abrazivní čističe.
- Vyjměte jídlo ze spotřebiče. Skladujte ho na chladném místě, dobře zakryté.
- Spotřebič vypněte a vytáhněte zástrčku ze zásuvky nebo vypněte jistič nebo vyšroubujte pojistku.
- Spotřebič a jeho vnitřní prostor vyčistěte utěrkou a vlažnou vodou. Po čištění je otřete čistou vodou a osušte.
- Nahromadění prachu na kondenzátoru zvyšuje spotřebu elektrické energie. Z tohoto důvodu jedenkrát za rok důkladně vyčistěte kondenzátor na zadní straně spotřebiče pomocí měkkého kartáče nebo vysavače.¹⁾
- Když je vše suché, uveďte spotřebič do provozu.

¹⁾ Pokud se kondenzátor nachází na zadní straně spotřebiče.

Tipy pro úsporu energie

- Spotřebič by měl být umístěn v nejchladnější části místnosti, mimo dosah tepelných zdrojů a přímých slunečních paprsků.
- Teplé potraviny nebo pokrmy nechte před vložením do spotřebiče vychladnout na pokojovou teplotu. Přetížení spotřebiče nutí kompresor pracovat déle. Potraviny, které se zmrazují příliš pomalu, ztrácejí na kvalitě nebo se mohou zkazit.
- Ujistěte se, že potraviny jsou dobře zabalené. Před vložením do spotřebiče je otřete, snížíte tak tvorbu námrazy uvnitř spotřebiče.
- Vnitřní prostor spotřebiče byste neměli vykládat hliníkovou fólií, voskovým papírem nebo papírovými utěrkami. Tyto materiály narušují cirkulaci studeného vzduchu a spotřebič tak pracuje méně efektivně.
- Potraviny řádně uspořádejte a označte, abyste je poté snadno našli a nenechávali dvířka spotřebiče dlouho otevřená. Vyjměte co nejvíce položek najednou a zavřete dvířka co nejdříve.

Každodenní používání

Aby se zabránilo kontaminaci potravin, respektujte prosím následující instrukce:

- Dlouhodobé otevření dveří může způsobit výrazný nárůst teploty v prostoru spotřebiče.
- Pravidelně čistěte povrchy, které mohou přijít do styku s potravinami a přístupné odvodňovací systémy.
- Nádoby na vodu vyčistěte, pokud nebyly používány po dobu 48 hodin; propláchnete vodu pokud není voda odebrána několik dní.
- Syrové maso a ryby skladujte ve vhodných nádobách v chladničce, aby nedocházelo ke kontaktu s jinými potravinami nebo na ně nekapalo.
- Dvuhvězdičkové prostory pro zmrazené potraviny (jsou-li uvedeny, jsou vhodné pro skladování předmrazených potravin, skladování nebo výrobu zmrzliny a výrobu kostek ledu.
- Jedno, dvou a tříhvězdičkové prostory nejsou vhodné pro mrazení čerstvých potravin.
- Pokud se chladicí spotřebič zanechává prázdný po dlouhou dobu, je třeba ho vypnout, odmrazit, vyčistit, vysušit a nechat dvířka otevřená, aby se zabránilo tvorbě plísní uvnitř spotřebiče.

Umístěte různé potraviny do různých přihrádek podle níže uvedené tabulky

Část v lednici	Typ potraviny
Dveře nebo balkony chladničky	<ul style="list-style-type: none">• Potraviny s přírodními konzervačními látkami, např. džemy, džusy, šťávy, nápoje, koření .• Neskladujte zkažené potraviny .
Šuplíková zásuvka na zeleninu (zásuvka na salát)	<ul style="list-style-type: none">• Ovoce , bylinky a zelenina by měly být umístěny odděleně do zásuvky Crisper na zeleninu .• Neskladujte banány, cibuli, brambory, česnek v lednici.
Police lednice (box / zásuvka)	<ul style="list-style-type: none">• Surové maso, drůbež, ryby (zkrácená doba skladování).
Police lednice - střední	<ul style="list-style-type: none">• Mléčné výrobky, vejce.
Police lednice - horní	<ul style="list-style-type: none">• Potraviny, které nepotřebují vaření, jako jsou hotová jídla, maso, zbytky.

ČÁST 8: ODSTRANĚNÍ MOŽNÝCH PROBLÉMŮ

Pokud dochází k problémům s vaším spotřebičem, nebo se domníváte, že spotřebič nefunguje správně, můžete provést několik jednoduchých kroků dříve, než zavoláte servis.



UPOZORNĚNÍ!

Nesnažte se opravovat spotřebič sami. Pokud problém přetrvává i poté, co provedete níže uvedené kroky, kontaktujte kvalifikovaného elektrikáře, autorizované servisní středisko nebo prodejnu, ve které jste si tento spotřebič zakoupili.

Důležité! Během normálního používání se vyskytují určité zvuky (kompresor, cirkulace chladiva).

Problém	Možná příčina	Řešení
Spotřebič nefunguje	Ovladač pro regulaci teploty je nastaven na číslo „0“.	Nastavte ovladač na jiné číslo, abyste tak spotřebič zapnuli.
	Síťová zástrčka není zapojena nebo je uvolněná.	Zasuňte síťovou zástrčku.
	Pojistka je vypálená nebo je chybná.	Zkontrolujte pojistku, v případě potřeby ji vyměňte.
	Zásuvka je chybná.	Poruchy v elektrické síti musí opravit elektrikář.
Potraviny jsou velmi teplé.	Teplota není správně nastavena.	Podívejte se prosím do úvodní části o nastavení teploty.
	Dvířka byla otevřena delší dobu.	Dvířka otevřete pouze tak dlouho, jak je to nezbytné.
	Za posledních 24 hodin bylo do spotřebiče vloženo velké množství teplých potravin.	Dočasně otočte ovladač regulace teploty na chladnější nastavení.
	Spotřebič je blízko zdroje tepla.	Viz části ohledně umístění instalace.
Spotřebič chladí velmi	Teplota je velmi nízká.	Otočte ovladač regulace teploty na teplejší nastavení.
Neobvyklé zvuky	Spotřebič nestojí rovně.	Nastavte nožičky spotřebiče.
	Spotřebič se dotýká stěny nebo jiných předmětů.	Spotřebič mírně odtáhněte.
	Komponent, např. trubka na zadní straně spotřebiče se dotýká jiné části spotřebiče nebo stěny.	V případě potřeby tento komponent opatrně ohněte.

Pokud se porucha vyskytne znovu, obraťte se na servisní středisko.

Tyto údaje jsou nutné, aby vám pomohli rychle a správně. Zde napište potřebné údaje, viz typový štítek.

Pokyny ke skladování

Respektujte prosím následující pokyny, aby nedošlo ke kontaminaci potravin

- Dlouhé otevírání dveří může způsobit výrazné zvýšení teploty v oddělech spotřebiče.
- Pravidelně čistěte povrchy, které mohou přijít do styku s potravinami a přístupnými drenážními systémy.
- Syrové maso a ryby umístěte do vhodných nádob v chladničce, aby se nedostaly do kontaktu s jinými potravinami ani na ně nekapaly.
- **Dvuhvězdičkové prostory pro mražené potraviny jsou vhodné pro skladování předem zmrazených potravin, skladování nebo výrobu zmrzliny a výrobu kostek ledu.
- *Jedno-, **dvou- a *** tříhvězdičkové prostory nejsou vhodné pro zmrazování čerstvých potravin.

Č.	TYP prostoru	Cílová teplota skladování [°C]	Vhodné potraviny
1	Chladnička	+2 ~ +8	Vejce, vařené pokrmy, balené potraviny, ovoce a zelenina, mléčné výrobky, koláče, nápoje a jiné potraviny, které nejsou vhodné k mrazení.
2	(***)*- Mraznička	≤ -18	Mořské plody (ryby, krevety, měkkýši), čerstvé výrobky ze sladkovodních ryb a masné výrobky (doporučená doba jsou 3 měsíce, čím je doba skladování delší, tím je horší chuť a nutriční hodnoty), vhodné pro čerstvé zmrazené potraviny.
3	***- Mraznička	≤ -18	Mořské plody (ryby, krevety, měkkýši), čerstvé výrobky ze sladkovodních ryb a masné výrobky (doporučená doba jsou 3 měsíce, čím je doba skladování delší, tím je horší chuť a nutriční hodnoty), vhodné pro čerstvé zmrazené potraviny.
4	**- Mraznička	≤ -12	Mořské plody (ryby, krevety, měkkýši), čerstvé výrobky ze sladkovodních ryb a masné výrobky (doporučená doba jsou 2 měsíce, čím je doba skladování delší, tím je horší chuť a nutriční hodnoty), není vhodné pro čerstvé zmrazené potraviny.
5	*- Mraznička	≤ -6	Mořské plody (ryby, krevety, měkkýši), čerstvé výrobky ze sladkovodních ryb a masné výrobky (doporučená doba je 1 měsíc, čím je doba skladování delší, tím je horší chuť a nutriční hodnoty), není vhodné pro čerstvé zmrazené potraviny.
6	0 - hvězdiček	-6 ~ 0	Čerstvé vepřové maso, hovězí maso, ryby, kuřecí maso, některé balené zpracované potraviny atd. (Doporučuje se konzumovat v ten samý den, pokud možno neskladovat déle než 3 dny). Částečně zabalené zpracované potraviny (nemrzoucí potraviny)

7	Chlazení	-2 ~ +3	Čerstvé/mražené vepřové maso, hovězí maso, kuřecí maso, čerstvé výrobky ze sladkovodních ryb, atd. (7 dní při teplotě pod 0 °C a při teplotě nad 0 °C se doporučuje konzumovat v ten samý den, pokud možno neskladovat déle než 2 dny). Mořské plody (při teplotě pod 0 °C skladovat 15 dní, nedoporučuje se skladovat při teplotě nad 0 °C).
8	Čerstvé potraviny	0 ~ +4	Čerstvé vepřové maso, hovězí maso, ryby, kuřecí maso, vařené potraviny, atd. (Doporučuje se konzumovat v ten samý den, pokud možno neskladovat déle než 3 dny).
9	Víno	+5 ~ +20	Červené víno, bílé víno, šumivé víno atd.

Poznámka: Uchovávejte různé potraviny podle prostorů nebo cílové teploty skladování zakoupených výrobků.

- Pokud necháte chladicí spotřebič delší dobu prázdný, vypněte ho, odmrazte, vyčistěte, vysušte a nechte dvířka otevřená, abyste tak zabránili tvorbě plísní ve spotřebiči.

ČÁST 9: INFORMAČNÍ LIST

Informační list

PHILCO 

DELEGOVANÉ NAŘÍZENÍ KOMISE (EU) 2019/2016

Název nebo ochranná známka výrobce: PHILCO

Adresa výrobce: Černokostecká 2111, 10000 Praha, CZ

Identifikační značka modelu: PSB 401 W Cube / PSB 401 B Cube / PSB 401 X Cube

Typ chladicího zařízení: Malá monoklimatická chladnička

Nízkohlučný spotřebič:	Ne	Typ spotřebiče:	volněstojící
------------------------	----	-----------------	--------------

Zařízení pro skladování vína:	Ne	Ostatní chladicí spotřebiče	ano
-------------------------------	----	-----------------------------	-----

Základní specifikace:

Parametr	Hodnota	Parametr	Hodnota
Rozměry v mm	Výška	Celkový objem (dm ³ nebo l)	41
	Šířka		
	Hloubka		
Index energetické účinnosti (EEL)	124	Třída energetické účinnosti*	F
Akustický zvuk emise hluku (dB(A) re 1 pW)	39	Třída akustických emisí hluku	C
Roční spotřeba energie (kWh/rok)	99	Klimatická třída:	N/ST
Minimální okolní teplota (°C), pro které je chladicí zařízení vhodné	16	Maximální okolní teplota (°C), pro které je chlazení zařízení je vhodné	38
Nastavení spotřebiče na zimu	Ne		

Specifikace prostoru

Typ prostoru	Parametry a hodnoty chladicího prostoru				
	Objem spotřebiče (dm ³ nebo l)	Doporučené nastavení teploty pro optimalizované skladování potravin (°C)	Mrazicí kapacita (kg/24h)	Typ odmrazování:	
Komora / spíž	Ne	-	-	-	-
Skladování vína	Ne	-	-	-	-
Sklepní prostor	Ne	-	-	-	-
Čerstvé potraviny	Ano	41	4	-	M
Mrazicí prostor	Ne	-	-	-	-
0-hvězdička nebo výrobce ledu	Ne	-	-	-	-

1-hvězdička	Ne	-	-	-	-
2-hvězdička	Ne	-	-	-	-
3-hvězdička	Ne	-	-	-	-
4-hvězdička	Ne	-	-	-	-
2-hvězdičkový prostor	Ne	-	-	-	-
Zásuvka s měnicí se teplotou	Ne	-	-	-	-
Parametry zdroje světla:					
Typ světelného zdroje			Použitá světelná technologie: -; Nesměrový nebo směrový: -; Síťové nebo jiné než hlavní: -; Připojený světelný zdroj (CLS): Ne; Barevný světelný zdroj: Ne; Obálka: -; Zdroj světla s vysokým jasem: Ne; Ochrana proti oslnění: Ne; Stmívatelné: -		
Třída energetické účinnosti			-		
Minimální doba trvání záruky nabízené výrobcem: 24 měsíců					
Dodatečné informace:					
Webový odkaz na web výrobce, kde jsou informace uvedené v bodě 4 (a) přílohy nařízení Komise (EU) 2019/2022 nalezeno: www.philco.cz					

* A (nejvyšší účinnost) až G (nejnižší účinnost)

POKYNY A INFORMACE TÝKAJÍCÍ SE LIKVIDACE POUŽITÝCH OBALOVÝCH MATERIÁLŮ

Obalové materiály zlikvidujte na veřejném místě pro likvidaci odpadu.

LIKVIDACE POUŽITÝCH ELEKTRICKÝCH A ELEKTRONICKÝCH SPOTŘEBIČŮ



Význam symbolu na výrobku, jeho příslušenství nebo obalu znamená, že s tímto výrobkem nesmí být zacházeno jako s komunálním odpadem. Tento výrobek zlikvidujte na příslušném sběrném místě pro recyklaci odpadu z elektrických a elektronických zařízení. Popřípadě je možné v některých státech Evropské unie nebo jiných evropských státech vrátit své výrobky místnímu prodejci, v případě koupě obdobného nového výrobku. Správná likvidace tohoto výrobku pomůže ušetřit cenné přírodní zdroje a pomoci při prevenci případného negativního vlivu na životní prostředí a lidské zdraví, ke kterému by mohlo dojít v důsledku nesprávné likvidace odpadu. Podrobnější informace získáte od místního úřadu nebo v nejbližším středisku pro sběr odpadu. Nesprávná likvidace tohoto typu odpadu může podléhat vnitrostátním předpisům o pokutách.

Pro podnikatelské subjekty v Evropské unii

Chcete-li zlikvidovat elektrické nebo elektronické zařízení, vyžádejte si potřebné informace od svého prodejce nebo dodavatele.

Likvidace v jiných státech mimo Evropské unie

Chcete-li zlikvidovat tento výrobek, vyžádejte si potřebné informace o správném způsobu likvidace od místních úřadů nebo svého prodejce.



Tento výrobek splňuje všechny základní požadavky nařízení EU, které se na něj vztahují.

Změny v textu, designu a technických údajích se mohou vyskytnout bez předchozího upozornění a vyhraujeme si právo provést tyto změny.

Originál tohoto návodu k obsluze je v českém jazyce.

k INSTALACE DŮLEŽITÉ, str.9

- Vnitřní prostor Vaší chladničky/mrazničky může před prvním použitím zapáchat. Je to normální jev. Zápach zmizí, jakmile začne zařízení chladit/mrazit
- Před připojením chladničky/mrazničky se ujistěte, že napětí v elektrické síti odpovídá požadavkům na připojení chladničky/mrazničky. V případě pochybností se obraťte na kvalifikovaného elektrikáře
- Spotřebič musí být připojen do zásuvky s odpovídajícím napětím a správně nainstalovanou pojistkovou zásuvkou
- Chladnička/mraznička nesmí být umístěna venku nebo vystavena dešti
- Chladnička/mraznička musí být umístěna nejméně 50 cm od topných těles, topení trub, plynových trub atd.
- Pokud je chladnička s mrazničkou umístěna vedle mrazáku, musí mezi nimi být min. 2 cm rozestup
- Na chladničku/mrazničku nepokládejte těžké věci, nezakrývejte ji
- Nad chladničkou/mrazničkou musí být min. 150 mm volný prostor
- Nainstalujte dvě plastová vodicíka na kondenzátor chladničky/mrazničky, která zabraňují dotyku zdi a kondenzátoru
- Tento spotřebič je vyroben k použití v domácnostech a je vhodný pouze pro chlazení /mrazení potravin. Není vhodný pro komerční použití a / nebo pro skladování látek s výjimkou potravin. Výrobce nenesá za žádné ztráty, způsobené nevhodným použitím spotřebiče, odpovědnost

k tabulce KLIMATICKÁ TŘÍDA str.15

Akronym pro rozmezí teploty okolí, tj. SN, N, ST nebo T, při určování klimatických tříd:

1. rozšířené mírné pásmo (SN) má rozmezí teploty od 10 °C do 32 °C;
2. mírné pásmo (N) má rozmezí teploty od 16 °C do 32 °C;
3. subtropické pásmo (ST) má rozmezí teploty od 16 °C do 38 °C a
4. tropické pásmo (T) má rozmezí teploty od 16 °C do 43 °C.

k ČÁST ROZMÍSTĚNÍ POTRAVIN VE SPOTŘEBIČI str. 21

- Brambory, cibule a česnek by neměly být uchovávány v chladničce/mrazničce
- Za normálních okolností je dostatečné nastavení teploty v chladničce na + 4°C
- Teplota chladničky by měla být v rozsahu 0°C až 8°C. Čerstvé potraviny skladované pod 0°C zmrznou, hníjí. Bakteriální zátěž se zvyšuje při skladování nad 8°C a potraviny se kazí
- Nedávejte do chladničky/mrazničky teplá nebo horká jídla, počkejte, až vychladnou na pokojovou teplotu. Horká jídla zvyšují teplotu uvnitř chladničky/mrazničky a mohou být příčinou zbytečného kažení jídla a případnou otravou zkaženým jídlem
- Maso, ryby atd. by měly být skladovány v chladicí přihrádce k tomu určené - pokud je k dispozici
- Ovoce a zelenina by měly být skladovány v chladicí přihrádce k tomu určené - pokud je k dispozici
- Abyste zabránili kontaminaci masných výrobků bakteriemi, ovoce a zeleninu neuchovávejte ve společné přihrádce. To samé platí i opačně - kontaminace ovoce a zeleniny bakteriemi masných výrobků

k ČÁSTI A ODDÍLY SPOTŘEBIČE str.19

- Tento spotřebič je určen k použití jako vestavný spotřebič
- Poznámky:
 - Chladicí část (lednička) - Nejefektivnější využívání energie je zajištěno konfigurací se zásuvkami v dolní části spotřebiče a policemi rovnoměrně rozloženými. Směr otevírání dveří neovlivňuje spotřebu energie
 - Mrazicí část (mraznička) – Nejefektivnější využívání energie je zajištěno v konfiguraci, kdy zásuvky jsou správně zasunuty

k ČÁSTI 9 TECHNICKÉ INFORMACE

Technické informace se nachází na typovém štítku na vnitřní straně spotřebiče a na energetickém štítku. QR kód, na dodaném energetickém štítku, obsahuje odkaz na registraci spotřebiče v databázi EU Eprel.

Uchovejte si energetický štítek, návod k použití, spolu s dalšími dokumenty dodanými s přístrojem

k ČÁSTI 9 INFORMACE O TESTOVÁNÍ

Dodané zařízení je v souladu s EcoDesignem a EN62552. Požadavky na přístup vzduchu pro správný provoz přístroje, minimální vzdálenost od zdi a rozměry přístroje, jsou součástí tohoto návodu. V případě dalších dotazů se obraťte na výrobce

PÉČE O ZÁKAZNÍKA A SERVIS

Vždy používejte pouze originální náhradní díly.

Při kontaktování našeho autorizovaného servisu mějte k dispozici modelové označení, sériové číslo a popis závady.

Název modelu a sériové číslo najdete na typovém štítku, který najdete na levé straně za zásuvkou v lednici. Umístění výkonového štítku lze změnit bez předchozího upozornění.

Originální náhradní díly pro některé konkrétní součásti jsou k dispozici minimálně 7 nebo 10 let, v závislosti na typu součástky, od uvedení poslední kusu modelu na trh.

Pro stažení dokumentů navštivte www.philco.cz

Pro nahlášení závady a získání dalších servisních informací navštivte <https://philco.cz/podpora-a-servis>

Změny vyhrazeny bez předchozího upozornění

Manufacturer/Importer:
Fast ČR, a.s.
Praha 10, Černokostecká 2111
CZ-10000; CZECH REPUBLIC

PHILCO[®] 

**is a registered trademark used under license from
Electrolux Home Products., Inc.**