

Před instalací si pozorně přečtěte návod k obsluze.

Veźměte prosím na vědomí

Elektrické připojení

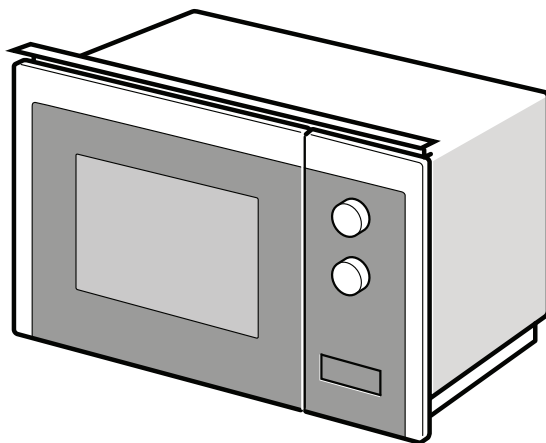
Spotřebič je vybaven zástrčkou a musí být připojen pouze k řádně nainstalované uzemněné zásuvce. Instalovat zásuvku nebo vyměnit napájecí kabel může pouze kvalifikovaný elektrikář, který dodržuje příslušné předpisy. Pokud zástrčka po instalaci není přístupná, musí být v elektroinstalaci přítomny odpojovací zařízení s odpojováním všech pólů a s mezerou mezi kontakty nejméně 3 mm. Instalace musí zajistit ochranu kontaktů.

Montáž spotřebiče

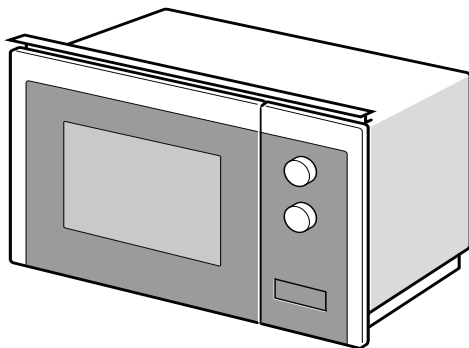
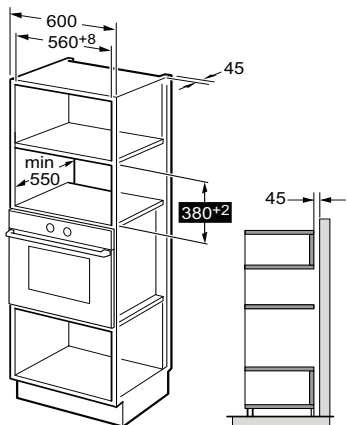
Skříňka, do které instalujete spotřebič nesmí mít zadní panel.
Minimální výška instalace od podlahy: 850 mm.
Ventilační otvory a otvory pro přívod vzduchu nesmí být zakryty.

Instalace spotřebiče - obr. 2

Poznámka: Síťový kabel nepřichytávejte ani nezalamujte.



1



2

