

**CHLADNIČKA SIDE-BY-SIDE
NO-FROST
NÁVOD K POUŽITÍ**

PHILCO



Famous for Quality the World Over

PX 4011 X

**Vážený zákazníku,
děkujeme vám za zakoupení produktu značky PHILCO. Aby vám váš spotřebič dobře sloužil, přečtěte si
prosím pečlivě všechny pokyny v této uživatelské příručce.**

OBSAH

ČÁST 1: BEZPEČNOSTNÍ INFORMACE	2
ČÁST 2: POPIS	8
ČÁST 3: INSTALACE	9
ČÁST 4: KAŽDODENNÍ POUŽÍVÁNÍ A ŘEŠENÍ PROBLÉMŮ.....	13
ČÁST 5: INFORMAČNÍ LIST	21

ČÁST 1: BEZPEČNOSTNÍ INFORMACE

Pro zajištění vaší bezpečnosti a správného používání si prosím před instalací a prvním použitím tohoto spotřebiče pozorně přečtete tuto uživatelskou příručku, včetně tipů a varování. Aby nedocházelo ke zbytečným chybám a nehodám, je důležité zajistit, aby byli všichni uživatelé tohoto spotřebiče důkladně obeznámeni s jeho ovládáním a bezpečnostními funkcemi. Ustovejte tyto pokyny a zajistěte, aby v případě přemístění nebo prodeje zůstaly u tohoto spotřebiče, aby po celou dobu životnosti spotřebiče byly k dispozici informace o správném a bezpečném používání tohoto spotřebiče.


Aby nedošlo k ohrožení života nebo majetku, dodržujte bezpečnostní opatření uvedené v této uživatelské příručce. Výrobce není odpovědný za škody způsobené jejich zanedbáním.


BEZPEČNOST DĚTÍ A ZRANITELNÝCH OSOB

- Tento spotřebič mohou používat děti starší 8 let a osoby s omezenými fyzickými, smyslovými nebo duševními schopnostmi či nedostatkem zkušeností a znalostí pouze tehdy, když jsou pod dozorem nebo byly poučeny o používání tohoto spotřebiče bezpečným způsobem a rozumějí nebezpečím při nesprávném používání.
- Děti musí být neustále pod dozorem, aby si s tímto spotřebičem nehrály.
- Čištění a uživatelskou údržbu smějí provádět pouze děti starší 8 let, které jsou pod dozorem.
- Obalové materiály udržujte mimo dosah dětí. Hrozí nebezpečí udušení.
- Před likvidací tohoto spotřebiče vytáhněte zástrčku ze zásuvky, odřezte připojovací kabel (co nejbližší k spotřebiči) a odstraňte dvířka, abyste zabránili úrazu hrajících si dětí elektrickým proudem nebo jejich uzavření v tomto spotřebiči.
- Pokud má tento spotřebič s magnetickým těsněním dvířek nahradit starší zařízení opatřené na dvířkách nebo

víku zámkem s pružinovou západkou, zajistěte, aby byl před likvidací starého zařízení zámek s pružinovou západkou vyřazen z činnosti. Tím zabráníte tomu, aby se z tohoto zařízení stala životu nebezpečná past pro děti.


OBECNÁ BEZPEČNOST

 **VAROVÁNÍ!** Neblokujte větrací otvory v krytu spotřebiče nebo, v případě vestavby spotřebiče, v kuchyňské lince.

 **VAROVÁNÍ!** Proces odmrazování se nesnažte urychlit mechanickými prostředky či jinými pomůckami s výjimkou těch, které jsou doporučeny výrobcem.

 **VAROVÁNÍ!** Nepoškožujte chladicí okruh.


 **VAROVÁNÍ!** Nepoužívejte uvnitř chladicích spotřebičů jiné elektrické spotřebiče (jako např. výrobníky zmrzliny), pokud výrobce takové použití nepovolí.


 **VAROVÁNÍ!** Nedotýkejte se žárovky, pokud byla dlouhou dobu zapnutá, protože by mohla být velmi horká.¹⁾

- Uvnitř tohoto spotřebiče neskladujte výbušné látky, jako například spreje s hořlavým obsahem.
- V chladicím okruhu tohoto spotřebiče se používá chladivo izobutan (R600a), což je zemní plyn s vysokou úrovní kompatibility s životním prostředím, který je však hořlavý.

¹⁾ Pokud je v tomto prostoru světlo.

- Během přepravy a instalace tohoto spotřebiče zajistěte, aby nedošlo k poškození žádné části chladicího okruhu.
 - vyvarujte se manipulace s otevřeným ohněm a používání zdrojů vznícení v blízkosti spotřebiče;
 - důkladně větrejte místnost, v níž je spotřebič umístěn.
- Jakákoli změna technických parametrů nebo úprava tohoto produktu je nebezpečná. Jakékoli poškození kabelu může způsobit zkrat, požár nebo úraz elektrickým proudem.
- Tento spotřebič je určen pro použití v domácnostech nebo podobných prostorách, jako například
 - zaměstnanecké kuchyňky v obchodech, kancelářích a na dalších pracovištích;
 - farmy a prostory využívané klienty hotelů, motelů a dalších obytných prostor;
 - ubytovací zařízení typu „pokoj se snídaní“;
 - catering a podobná neprodejní použití.

 Jakékoli elektrické součásti (zástrčka, napájecí kabel, kompresor apod.) musí být vyměněny pouze v autorizovaném servisním středisku nebo kvalifikovaným servisním technikem.

 Osvětlení LED dodávané k tomuto spotřebiči je osvětlení pro speciální použití“, která je použitelné pouze v tomto spotřebiči. Toto LED osvětlení pro speciální použití“ není vhodná pro domácí osvětlení.¹⁾

- Napájecí kabel je zakázáno prodlužovat.

¹⁾ Pokud je v tomto prostoru světlo.

- Ujistěte se, že není zástrčka napájecího kabelu rozmačkána nebo poškozena zadní částí spotřebiče. Přimáčkнутá nebo poškozená zástrčka napájecího kabelu by se mohla přehřát a způsobit požár.
- Zajistěte, aby zůstal přístup k síťové zástrčce spotřebiče volný.
- Netahejte za napájecí kabel.
- Pokud je zásuvka napájecího kabelu uvolněná, nepřipojujte do ní zástrčku. Jinak hrozí nebezpečí úrazu elektrickým proudem nebo požáru.
- Je zakázáno používat toto zařízení bez vnitřního osvětlení.
- Tento spotřebič je těžký. Při jeho přemísťování dbejte zvýšené opatrnosti.
- Pokud máte mokré nebo vlhké ruce, nevytahujte potraviny z prostoru mrazničky a ani se jich nedotýkejte, abyste si nepřivodili poškození pokožky nebo popálení mrazem.
- Nevystavujte zařízení dlouhodobě přímému slunečnímu světlu.

KAŽDODENNÍ POUŽÍVÁNÍ

- Nepokládejte na plastové díly uvnitř spotřebiče horké předměty.
- Nevkládejte potraviny tak, aby se dotýkaly zadní stěny.
- Zmrazené potraviny nesmí být po rozmrazení znovu zmrazovány.²⁾
- Předem zabalené zmrazené potraviny skladujte podle pokynů výrobců těchto zmrazených potravin.²⁾
- Je nutno přesně dodržovat doporučení pro skladování od výrobce spotřebiče. Řiďte se příslušnými pokyny.
- Do prostoru mrazničky neukládejte nápoje sycené oxidem uhličitým nebo šumivé nápoje, protože vytvářejí tlak na nádobu, který může způsobit její výbuch a následně poškození tohoto spotřebiče.²⁾
- Nanuky mohou v případě konzumace bezprostředně po vyjmutí z mrazničky způsobit omrzliny.²⁾

PÉČE A ČIŠTĚNÍ

- Před údržbou vypněte spotřebič a odpojte síťovou zástrčku ze síťové zásuvky.
- Nečistěte spotřebič pomocí kovových předmětů.
- Pro odstranění námrazy ze spotřebiče nepoužívejte ostré předměty. Používejte plastovou škrabku.²⁾
- Pravidelně kontrolujte nádržku na odvádění vody při odmrazování. Pokud je to nezbytné, vyčistěte nádržku. Pokud je nádržka ucpána, bude se voda držet v dolní části zařízení.³⁾

²⁾ Pokud je spotřebič vybaven prostorem mrazničky.

³⁾ Pokud je spotřebič vybaven prosterem pro čerstvé potraviny.

INSTALACE

DŮLEŽITÉ:

Při připojování ke zdroji elektrické energie postupujte důsledně podle pokynů v příslušných odstavcích.

- Vybalte spotřebič a zkontrolujte, zda není poškozen. Pokud je spotřebič poškozený, nepřipojujte jej. Případné škody ihned oznamte svému prodejci. V takovém případě nevyhazujte obalové materiály.
- Před připojením spotřebiče doporučujeme počkat nejméně čtyři hodiny, aby mohl olej stéct zpět do kompresoru.
- Kolem spotřebiče je nutno zajistit dostatečnou cirkulaci vzduchu, jinak může dojít k přehřátí. Aby bylo zajištěno dostatečné odvětrávání, postupujte podle pokynů pro instalaci.
- Tam, kde je to možné, by měly být u stěny použity rozpěry, aby nedošlo k dotyku nebo zachycení horkých dílů (kompresor, kondenzátor) a nehrozilo popálení.
- Tento spotřebič nesmí být stavěn do blízkosti radiátorů nebo sporáků.
- Po instalaci spotřebiče zajistěte, aby síťová zástrčka zůstala dostupná.

OPRAVY

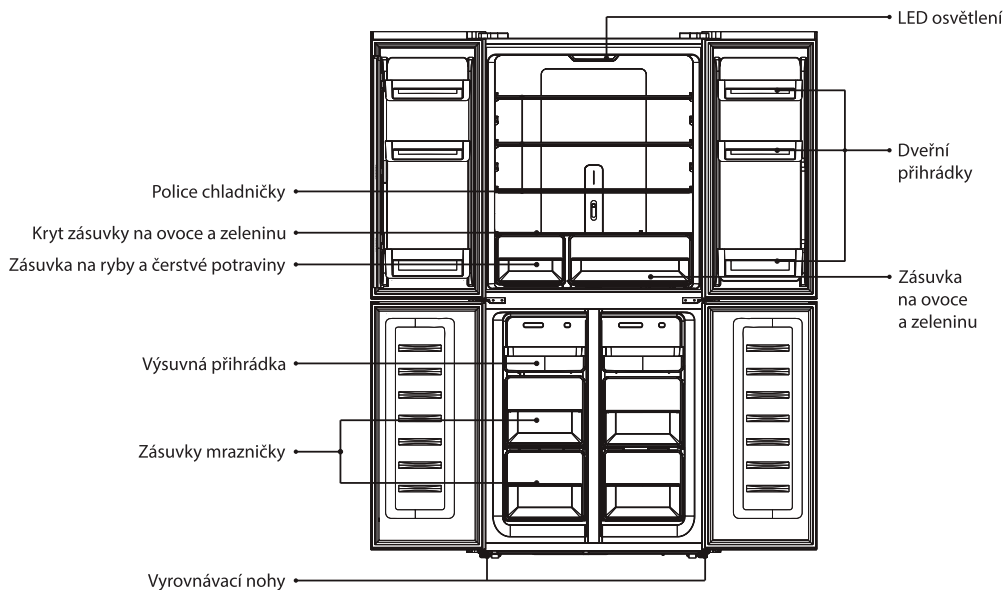
- Jakékoli elektrikářské práce nutné pro opravu tohoto spotřebiče musí být provedeny kvalifikovaným elektrikářem nebo jinou kompetentní osobou.

- Tento produkt smí opravovat pouze autorizované servisní středisko a musí být použity pouze originální náhradní díly.

ÚSPORA ENERGIE

- Nevkládejte do spotřebiče horké potraviny;
- Potraviny nevkładejte těsně vedle sebe, aby nebyla blokována cirkulace vzduchu;
- Zajistěte, aby se potraviny nedotýkaly zadních stěn;
- Pokud dojde k přerušení dodávky elektrické energie, neotevírejte dvířka;
- Neotevírejte dvířka často;
- Nenechávejte dvířka otevřená příliš dlouho;
- Nenastavujte termostat na příliš nízkou teplotu;
- Některé příslušenství, jako například zásuvky, můžete vyjmout a získat tak větší skladovací prostor a zároveň snížit spotřebu energie.

ČÁST 2: PŘEHLED



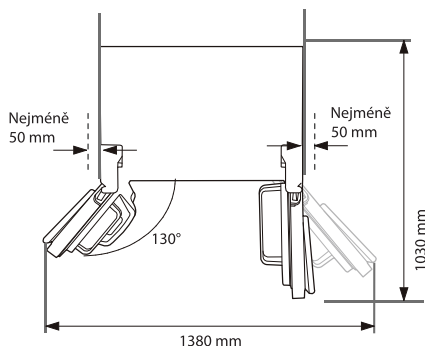
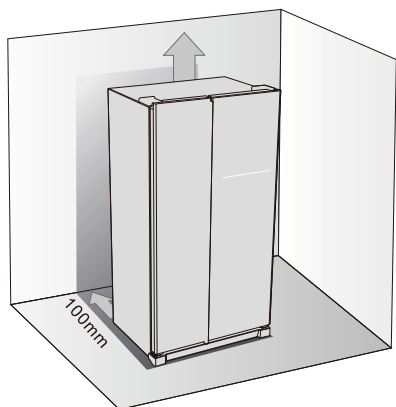
POZNÁMKA:

Jedná se pouze o ilustrační obrázek. Ilustrace se může od skutečného výrobku lišit.

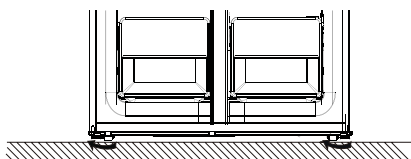
ČÁST 3: INSTALACE

Prostorové požadavky

- Vyberte místo, na které nesvítí přímé sluneční světlo.
- Vyberte místo s dostatkem prostoru pro snadné otevření dvířek chladničky.
- Vyberte místo s rovnou (nebo téměř rovnou) podlahou.
- Zajistěte dostatek prostoru pro instalaci chladničky na rovný povrch.
- Při instalaci ponechte vlevo, vpravo, nahoře a dole volné místo. Tím snížíte spotřebu energie a platby za elektrickou energii.



Vyrovnaní a zajištění stabilní polohy chladničky



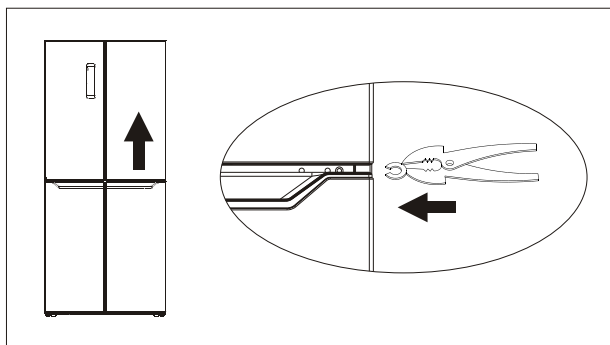
- Vyrovnajte a zajištěte stabilní polohu chladničky nastavením noh.
- Jejich ručním otáčením po směru hodinových ručiček je lze zvýšit.
- Jejich ručním otáčením proti směru hodinových ručiček je lze snížit.


Vyrovnaní dvířek


Po přepravě nebo naplnění dveřních přihrádek potravinami či nápoji nemusí být horní dvířka vyrovnaná. K dispozici jsou 3 podložky typu C, které lze použít k úpravě dvířek. Chcete-li vyrovnat dvířka, proveďte níže uvedený postup.



1. Před kontrolou vyrovnaní dvířek se ujistěte, že je spotřebič umístěn ve stabilní vodorovné poloze.
2. Pokud není horní strana dvířek vyrovnaná, lehce je nadzvedněte a vložte podložky typu C pomocí kleští mezi spodní část dvířek a středový pant.

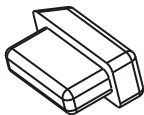


 **VAROVÁNÍ!** Dejte pozor, abyste si do dveří nepřiskřípli prsty. Použijte prosím vhodné nářadí.

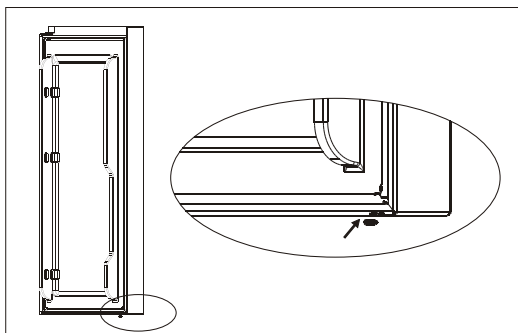
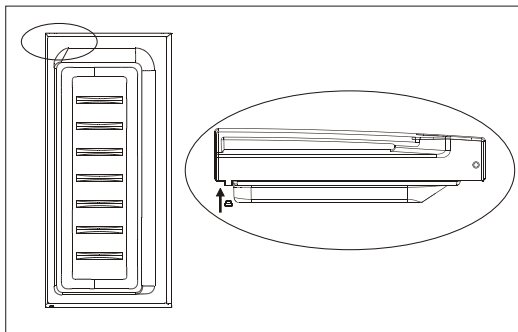
 **VAROVÁNÍ!** Uchovávejte prosím podložky typu C mimo dosah dětí, abyste zabránili jejich spolknutí. Jedná se o malé součásti.

Gumové bloky

U každých dvířek je k dispozici jeden gumový blok. Funguje jako tlumič nárazů při zavírání dvířek.



Za gumové bloky prosím netahejte. Pokud gumový blok ve dvířkách chybí, vezměte si prosím náhradní ze sáčku s příslušenstvím a vložte jej do otvoru dvířek.



VAROVÁNÍ! Uchovávejte prosím gumové bloky mimo dosah dětí, abyste zabránili jejich spolknutí. Jedná se o malé součásti.

Umístění

Nainstalujte spotřebič na místo, kde okolní teplota odpovídá klimatické třídě uvedené na typovém štítku spotřebiče:

Klimatická třída	Okolní teplota °C
SN	+10 °C až +32 °C
N	+16 °C až +32 °C
ST	+16 °C až +38 °C
T	+16 °C až +43 °C

Poloha

Tento spotřebič musí být umístěn v dostatečné vzdálenosti od zdrojů tepla, jako jsou radiátory, ohřivače, přímé sluneční světlo apod. V zadní části spotřebiče ponechte dostatečný prostor pro volnou cirkulaci vzduchu. Pro optimální fungování spotřebiče, pokud má být spotřebič umístěn pod převislou stěnu, musí být minimální vzdálenost mezi horní částí skříňky a stěnou alespoň 100 mm, ideálně ale spotřebič nestavte pod převislou stěnu. Správné vyrovnání je zajištěno jednou nebo dvěma vyrovnávacími nohami v základně spotřebiče.



VAROVÁNÍ! Zástrčka napájecího kabelu slouží k odpojení spotřebiče ze sítě a musí zůstat snadno dostupná; proto zajistěte snadný přístup k této zástrčce.

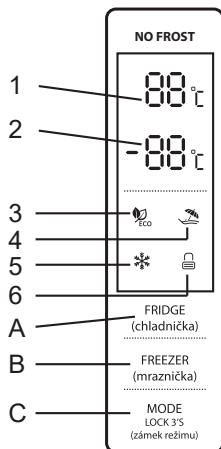
Elektrické připojení

Před zapojením do sítě se ujistěte, že napětí a frekvence uvedené na typovém štítku odpovídají napětí a frekvenci ve vaší zásuvce. Tento spotřebič musí být uzemněný. Zástrčka napájecího kabelu je vybavena kontaktem pro toto uzemnění. Pokud domovní zásuvka není uzemněna, připojte spotřebič do samostatné uzemněné zásuvky v souladu s platnými nařízeními; obraťte se na kvalifikovaného elektrikáře.

Výrobce nenese odpovědnost za škody způsobené nedodržením výše uvedených bezpečnostní opatření. Tento spotřebič splňuje požadavky směrnice E.E.C. .

ČÁST 4: KAŽDODENNÍ POUŽÍVÁNÍ

Používání ovládacího panelu



1.1 FUNKCE TLAČÍTEK

- A. Ovládání teploty prostoru chladničky
- B. Ovládání teploty prostoru mrazničky
- C. Režim/Uzamknutí/Odemknutí

1.2 LED DISPLEJ

- 1. Teplota prostoru chladničky
- 2. Teplota prostoru mrazničky
- 3. Úsporný ECO režim
- 4. Režim Dovolená
- 5. Režim Super
- 6. Uzamknutí/Odemknutí

2.0 PODMÍNKY POUŽÍVÁNÍ

- a. Ovládací panel je 100% osvětlen po dobu 3 sekund, což funguje stejně jako při nastavení (režimu a teploty) před vypnutím napájení. Systém se automaticky uzamkne 25 sekund po posledním použití tlačítka. Po uzamknutí se světlo panelu zhasne 30 sekund po posledním použití tlačítka.
- b. Na displeji se zobrazí přednastavené teploty prostoru chladničky i prostoru mrazničky.

2.1 DISPLEJ

- 2.1.1 Panel bude osvětlen po dobu 2 minut, jakmile otevřete dvířka prostoru chladničky nebo prostoru mrazničky. (Současně je detekován jeden signál dvířek.)
- 2.1.2 Panel se rozsvítí po použití jakéhokoli tlačítka, zatímco světlo zhasne 2 minutu po provedení poslední

operace.

2.1.3 Displej během normálního provozu

Zobrazení teploty prostoru chladničky: Indikace teploty pro aktuální nastavení. Zobrazení teploty prostoru mrazničky: Indikace teploty pro aktuální nastavení.

3.0 POUŽÍVÁNÍ TLAČÍTEK

3.1 Ovládání teploty prostoru chladničky

a. Ovládání teploty prostoru chladničky:

Toto tlačítko funguje v uživatelském režimu i v režimu Super. Po otevření ovládání teploty prostoru chladničky toto tlačítko bliká. Postupným stisknutím tohoto tlačítka se bude teplota cyklicky měnit takto: „2°C, 3°C, 4°C, 5°C, 6°C, 7°C, 8°C, OFF (Vypnuto)“; 5sekundové blikání pak znamená uložení vybrané teploty.

b. Vypnutí prostoru chladničky:

Stiskněte tlačítko „Ovládání teploty prostoru chladničky“, vyberte „OFF“ (Vypnuto); 5sekundové blikání znamená, že výběr teploty je proveden – v tomto případě se zastaví chlazení prostoru chladničky.

3.2 Ovládání teploty prostoru mrazničky

Ovládání teploty prostoru mrazničky: Toto tlačítko funguje v uživatelském režimu i v režimu Dovolena. Po otevření ovládání teploty prostoru mrazničky toto tlačítko bliká. Postupným stisknutím tohoto tlačítka se bude teplota cyklicky měnit takto: -1°C až -22°C; 5sekundové blikání pak znamená uložení vybrané teploty.

3.3 Režim/Uzamknutí/Odemknutí

a. Postupným stisknutím tohoto tlačítka se bude provozní režim chladničky cyklicky měnit takto: Úsporný ECO režim – Režim Dovolena – Režim Super – Uživatelský režim. 5sekundové blikání pak znamená uložení vybrané teploty.

b. Dlouze stiskněte pro otevření/ukončení režimu uzamknutí

· Odemknutí: Stiskněte a podržte 3 sekundy v režimu uzamknutí – po pípnutí se všechna tlačítka odemknou.

· Uzamknutí: Stiskněte a podržte 3 sekundy v režimu odemknutí – po pípnutí se všechna tlačítka uzamknou.

3.4 Stisknutí tlačítka

Při každém stisknutí tlačítka zazní krátké pípnutí.

Všechna tlačítka jsou funkční pouze v režimu odemknutí.

3.5 Funkce uzamknutí

Pokud během 25 sekund neprovedete žádnou operaci, displej se automaticky uzamkne.

4.0 Úsporný ECO režim

Stisknutím tlačítka pro výběr režimu vyberte úsporný ECO režim – ikona ECO se po 5 sekundách blikání rozsvítí. V úsporném režimu je v prostoru chladničky teplota 5°C a v prostoru mrazničky teplota -18°C; nastavení tlačítkem „Chladnička a Mraznička“ nemá žádný efekt, ikona ECO třikrát blikne pro upozornění. Ukončení úsporného režimu

Stisknutím tlačítka pro výběr režimu ukončete úsporný režim; po 5 sekundách se aktivuje vybraný režim.

4.1 Režim Dovolená

Stisknutím tlačítka pro výběr režimu vyberte režim Dovolená – ikona se po 5 sekundách blikání rozsvítí a aktivuje se režim Dovolená.

Teplota v prostoru chladničky je pevně nastavena na 17°C; nastavení tlačítkem „Chladnička“ nemá žádný efekt, ikona Dovolená třikrát blikne pro upozornění.

Ukončení režimu dovolená: Stisknutím tlačítka pro výběr režimu ukončete režim Dovolená; po 5 sekundách se aktivuje vybraný režim.

4.2 Režim Super mrazení

Stisknutím tlačítka pro výběr režimu vyberte tento režim – ikona se po 5 sekundách blikání rozsvítí a aktivuje se režim Super mrazení.

Režim mrazení:

Teplota v prostoru mrazničky není nastavitelná, nastavení tlačítkem „Mraznička“ nemá žádný efekt, ikona Super mrazení třikrát blikne pro upozornění.

Ukončení režimu mrazení: splněním následujících podmínek.

- ruční ukončení režimu mrazení

- doba mrazení je větší než 50 hodin

Režim zůstává stejný, jako před přepnutím do režimu Super mrazení.

První použití

Čištění vnitřního prostoru

Před prvním použitím tohoto spotřebiče umyjte interiér a všechno vnitřní příslušenství vlažnou vodou s trochou neutrálního mýdla, aby byl odstraněn typický zápach nového produktu; pak vše důkladně vysušte.

DŮLEŽITÉ:

Nepoužívejte čisticí prostředky nebo prášky s brusným účinkem, protože by mohly poškodit povrch.

Každodenní používání

Mrazení čerstvých potravin

- Prostor mrazničky je vhodný pro mrazení čerstvých potravin, skladování zmrazených potravin a dlouhodobé ukládání hluboce zmrazených potravin.
- Vložte čerstvé potraviny určené ke zmrazení do spodní části prostoru.
- Maximální množství potravin, které je možné zmrazit během 24 hodin, je uvedeno na typovém štítku.
- Proces mrazení potravin trvá 24 hodin: během této doby nepřidávejte žádné další potraviny ke zmrazení.

Skladování zmrazených potravin

Při prvním zapnutí nebo po delší době nepoužívání. Před vložením potravin do tohoto prostoru nechte spotřebič běžet alespoň 2 hodiny na vyšší nastavení.

DŮLEŽITÉ:

V případě nechtěného rozmrazení, jako např. při výpadku napájení delším než je hodnota uvedená v tabulce s technickými charakteristikami v položce „doba náběhu teploty“, musí být rozmrazené potraviny okamžitě spotřebovány nebo uvařeny. Poté (po uvaření) mohou být znovu zmrazeny.

Rozmrazování

Hluboko zmrazené nebo zmrazené potraviny můžete před jejich použitím rozmrazit v chladničce nebo při pokojové teplotě, a to v závislosti na požadované době použití. Malé kousky mohou být uvařeny, i když jsou ještě zmrazené, přímo po vytažení z mrazničky. V takovém případě se ale doba vaření prodlouží.

Popis odmrázování (No Frost)

Jedná se o chladničku/mrazničku využívající funkci No Frost, která se odmrazuje automaticky.

Užitečné rady a tipy

Tipy pro mrazení

Zde je několik rad, jak co nejefektivněji zmrazovat potraviny:

- maximální množství potravin, které je možné zamrazit během 24 hodin, je uvedeno na typovém štítku;
- proces mrazení trvá 24 hodin. Nevkládejte během této doby žádné další potraviny k zmrazení;
- vkládejte pouze kvalitní, čerstvé a zcela čisté potraviny;
- rozdělte potraviny na malé části – rychleji dojde k jejich kompletnímu zmrazení a budete pak moci vyjmout vždy jen potřebné množství;
- zabalte potraviny do alobalu nebo polyethylenu a ujistěte se, že jsou balíčky vzduchotěsné;
- nedovolte, aby se čerstvé nebo nezmrázené potraviny dotýkaly jiných již zmrzlých potravin – zamezte tak zvýšení teploty již zmrzlých potravin;
- libové potraviny mají delší skladovací dobu než tučné potraviny; sůl snižuje dobu skladování potravin;
- kostky ledu, pokud jsou konzumovány ihned po vyjmutí z mrazničky, mohou způsobit omrzliny kůže;
- doporučujeme uvést na každé balení mrazených potravin datum vložení do mrazničky, abyste je mohli včas vyjmout ke zpracování; dávejte pozor na popálení mrazem;
- doporučujeme uvést na každé balení mrazených potravin datum vložení do mrazničky, abyste snadno určili dobu skladování.

Tipy pro skladování zmrazených potravin

Abyste dosáhli optimálního výkonu při používání tohoto spotřebiče: měli byste se ujistit, že komerčně zmrazené potraviny byly prodejcem vhodně skladovány; měli byste zajistit, aby byly zmrazené potraviny přepraveny z obchodu s potravinami do mrazničky v nejkratším možném čase a neměli byste otevírat dvířka příliš často a ani je nechávat otevřená déle, než je nezbytně nutné. Jednou rozmrazené potraviny se mohou velmi rychle zkazit a nesmějí být znovu zmrazeny. Neskladujte zmrazené potraviny déle, než uvádí výrobce potravin na obalu.

Tipy pro chlazení čerstvých potravin

Pro dosažení nejlepších výsledků:

- Nevkládejte do chladničky teplé potraviny nebo vypařující se tekutiny.
- Potraviny zakryjte nebo zabalte, zejména pokud mají silné aroma.

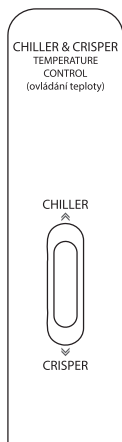
Tipy pro chlazení

Užitečné tipy:

- Maso (všechny druhy): zabalte do polyetylenových sáčků a položte na skleněné police nad zásuvkou pro zeleninu.
- Z bezpečnostních důvodů jej tímto způsobem skladujte pouze den nebo nanejvýš dva.
- Vařené potraviny, chladné pokrmy apod.: zakryjte je a umístěte na jakoukoli polici.
- Ovoce a zelenina: uložte je důkladně očištěné do speciálních zásuvek.
- Máslo a sýry: uložte je do speciálních vzduchotěsných nádob nebo zabalte do hliníkové fólie nebo polyetylenových sáčků, aby z nich bylo odebráno co nejvíce vzduchu.
- Láhve s mlékem: měly by mít uzávěr; uložte je v závěsné přihrádce na lahve v dvířkách.
- Banány, brambory, cibule a česnek smí být v chladničce uchovávány, pouze pokud jsou zabaleny.

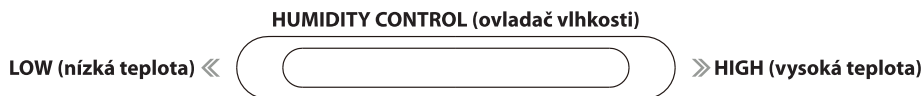
Ovládání teploty v zásuvce Fresh Zone

- Teplotu v zásuvce Fresh Zone lze nastavit podle typu uložených potravin.
- Pokud přesunete přepínač ze spodní pozice do horní pozice, bude se teplota v zásuvce Fresh Zone postupně snižovat.
- Jestliže je přepínač v poloze „CRISPER“, může zásuvka Fresh Zone fungovat jako zóna s vhodnou teplotou a vlhkostí pro ovoce a zeleninu.
- Pokud je přepínač umístěn v poloze „CHILLER“, je zásuvka Fresh Zone vhodná pro krátkodobé skladování ryb nebo jiných čerstvých potravin. Potraviny zůstanou čerstvé, ale nezmrazené, což představuje nejlepší volbu pro skladování čerstvých potravin.
- Tipy: Když zvolíte funkci „CHILLER“, doporučuje se nastavit teplotu chladničky pod 4 °C a skladovat potraviny nejvýše 3 dny, aby byla zachována nejlepší čerstvost.



Používání mrazničky jako chladničky

- Maso (všechny druhy): zabalte do polyetylénových sáčků a položte na skleněné police nad zásuvkou pro zeleninu.
- Z bezpečnostních důvodů jej tímto způsobem skladujte pouze den nebo nanejvýš dva.



Čištění

Z hygienických důvodů byste měli interiér spotřebiče, včetně vnitřního příslušenství, pravidelně čistit.



POZOR! Během čištění nesmí být spotřebič připojen k elektrické síti. Nebezpečí úrazu elektrickým proudem! Před čištěním spotřebič vypněte a vytáhněte zástrčku ze síťové zásuvky, nebo jej vypněte a vypněte jistič či pojistku. Spotřebič nikdy nečistěte parním čističem. V elektrických součástech by se mohla nahromadit vlhkost a hrozilo by nebezpečí úrazu elektrickým proudem! Horká pára navíc může způsobit poškození plastových částí. Spotřebič před uvedením zpět do provozu řádně vysušte.

DŮLEŽITÉ:

Silice a organická rozpouštědla, např. citronová šťáva nebo šťáva z pomerančové kůry, kyselina máselná nebo čističe obsahující kyselinu octovou, mohou poškodit plastové části.

- Takové látky nesmí přijít do kontaktu s díly tohoto zařízení.
- Nepoužívejte čisticí prostředky s brusným účinkem
- Vyjměte potraviny z mrazničky. Uložte je na chladném místě, dobře zakryté.
- Spotřebič vypněte a vytáhněte napájecí kabel ze zásuvky, nebo jej vypněte a vypněte jistič či pojistku.
- Spotřebič a vnitřní příslušenství očistěte utěrkou a vlažnou vodou. Po umytí jej očistěte čistou vodou a vytřete do sucha.
- Po kompletním vysušení uveďte spotřebič zpět do provozu.

Řešení potíží



POZOR! Před řešením problémů odpojte spotřebič ze síťové zásuvky. Opravy, které nejsou popsány v tomto návodu, smí provádět pouze kvalifikovaný elektrikář nebo jiná kompetentní osoba.

DŮLEŽITÉ:

Během běžného používání se ozývají určité zvuky (kompresor, cirkulace chladiva).

Problém	Příčina	Řešení
Spotřebič nefunguje	Síťová zástrčka není zapojená do zásuvky nebo je uvolněná	Připojte síťovou zástrčku.
	Pojistka se přetavila nebo je vadná	Poruchu musí opravit pouze odborný technik.
	Zásuvka je vadná	Poruchu zásuvky musí opravit pouze elektrikář.
Spotřebič mrazí nebo chladí až příliš	Teplota je nastavena na příliš nízkou hodnotu nebo spotřebič pracuje v režimu SUPER .	Nastavte ovladač teploty dočasně na vyšší teplotu.
Potraviny nejsou dostatečně zmrazené.	Není správně nastavena teplota.	Viz část s popisem nastavení teploty.
	Byla dlouho otevřená dvířka.	Otevřete dvířka jen na nezbytně nutnou dobu.
	Během uplynulých 24 hodin jste do spotřebiče vložili velké množství teplých potravin.	Nastavte ovladač teploty dočasně na nižší teplotu.
	Spotřebič je blízko zdroje tepla.	Viz kapitola s popisem umístění instalace.
Silná vrstva námrazy na těsnění dvířek.	Těsnění dvířek není vzduchotěsné.	Poruchu musí opravit pouze odborný technik. Kontaktujte servis.

Problém	Příčina	Řešení
Neobvyklé zvuky	Spotřebič není vyrovnaný.	Vyrovnejte jej pomocí noh.
	Spotřebič se dotýká stěny nebo jiných předmětů.	Spotřebič mírně posuňte.
Na podlaze je voda	Výrobek nechladí, nebo je ucpaný kondenzát.	Poruchu musí opravit pouze odborný technik. Kontaktujte servis.

Pokud se problém objeví znovu, obraťte se na servisní středisko.

Tyto údaje jsou nezbytné pro rychlou a správnou pomoc. Zde запиšte nezbytné údaje, viz typový štítek.

ČÁST 5: INFORMAČNÍ LIST

INFORMAČNÍ LIST: Philco



Značka Philco:

Značka	Philco
Identifikace modelu	PX 4011 X
Typ spotřebiče ³⁾	7
Třída energetické účinnosti (A = nízká spotřeba energie až G = vysoká spotřeba energie)	A+
Spotřeba energie za 365 dnů ¹⁾ kWh	365
Celkový dostupný objem: l	401
z toho: chladnička l	268
z toho: mraznička l	133
Klasifikace mrazničky hvězdičkami	****
Beznámrazová technologie	No Frost (prostor pro mrazení a chlazení)
Doba skladování při vypnutí (doba náběhu teploty) [hod.]	20
Mrazicí výkon kg / 24 h	16
Klimatická třída ²⁾	N-ST
Napětí	220–240 V / 50 Hz
Úroveň hluku ⁴⁾ dB (ref. 1 pW)	43
Rozměry cm (v x š x h) cm	180 x 79 x 67
Hmotnost kg	87
Vestavný spotřebič	NE
Tento spotřebič je navržen k jedinému účelu a tím je skladování vína.	NE

¹⁾ Spotřeba elektrické energie v kWh/rok je založena na výsledcích normalizovaného testu prováděného po dobu 24 hodin. Skutečná spotřeba elektrické energie závisí na používání a umístění spotřebiče.

²⁾ SN: okolní teplota od +10 °C do +32 °C

ST: okolní teplota od +18 °C do +38 °C

N: okolní teplota od +16 °C do +32 °C

T: okolní teplota od +16 °C do +43 °C

³⁾ 1 = chladnička bez prostorů o nízké teplotě

7 = chladnička/mraznička s prostory o nízké teplotě *(****)

8 = skříňová mraznička

⁴⁾ Úroveň hlučnosti podle evropské normy EN 60704

POKYNY A INFORMACE K LIKVIDACI VYŘAZENÝCH OBALOVÝCH MATERIÁLŮ

Obalový materiál odevzdejte do sběrného dvora k likvidaci.

LIKVIDACE VYŘAZENÝCH ELEKTRICKÝCH A ELEKTRONICKÝCH ZAŘÍZENÍ



Tento symbol umístěný na produktu, příslušenství nebo obalu upozorňuje na to, že s produktem nesmí být nakládáno jako s běžným domácím odpadem. Zlikvidujte prosím tento produkt ve sběrném dvoře určeném k recyklaci elektrických a elektronických zařízení. V některých státech Evropské unie nebo v některých evropských zemích můžete při nákupu ekvivalentního nového produktu vrátit vaše produkty místnímu prodejci. Řádnou likvidací tohoto produktu pomůžete chránit hodnotné přírodní zdroje a předcházet negativním dopadům na životní prostředí a lidské zdraví, ke kterým by mohlo dojít v důsledku nesprávné likvidaci odpadu. Další podrobnosti vám poskytnou místní úřady nebo nejbližší sběrný dvůr pro likvidaci odpadu. Nesprávná likvidace tohoto typu odpadu může být předmětem udělení pokuty ze zákona.

Pro firmy v Evropské unii

Pokud potřebujete zlikvidovat elektrické nebo elektronické zařízení, požádejte vašeho prodejce nebo dodavatele o nezbytné informace.

Likvidace v zemích mimo Evropskou unii

Pokud chcete tento produkt zlikvidovat, požádejte o nezbytné informace o správném způsobu likvidace místní úřady nebo vašeho prodejce.



Tento produkt splňuje všechny příslušné základní regulační požadavky EU.

Text, design a technické údaje se mohou změnit bez předchozího upozornění a vyhrazuje si právo provádět tyto změny.

Původní verze je v češtině.

Výrobce/Importér:

FAST ČR, a.s.

Praha 10, Černokostecká 2111

CZ-10000; ČESKÁ REPUBLIKA

Manufacturer/Výrobce/Výrobca:
FAST ČR, a.s.
Černokostecká 1621
CZ-251 01 Říčany

PHILCO[®] 

**is a registered trademark used under license from
Electrolux International Company, U.S.A.**