

# Instrukce k instalaci podstavce pod pračku

## Před instalací:

Před instalací si pečlivě přečtěte tyto instrukce k instalaci a uchovejte na bezpečném místě pro použití v budoucnu.

- Instrukce k instalaci předejte osobě, která bude podstavec pod pračku instalovat.
  - Dodržujte instrukce k instalaci.
  - Přibližná doba instalace: 1 h
  - Podstavec pod pračku může instalovat pouze kvalifikovaná osoba.
- ⚠ Varování:** Pračka je velká a těžká, k instalaci je zapotřebí 2 dospělých osob.
- Přečtěte si rovněž i návod k obsluze v případě výskytu problému.

## Příprava před instalací:

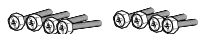
- Vyměňte podstavec i příslušenství z obalu.
- Obal rozložte na podlahu, abyste zabránili možnému poškození podlahy při instalaci.
- Vyměňte zarážku zásuvky a sáček drobným příslušenstvím (v balení) a položte je na obal.

## Drobné příslušenství

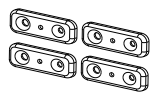
Antivibrační podložky pod pračku (2)



Samořezné šrouby (4-M5\*12/4-M6\*15)



Fixační podložky (4)

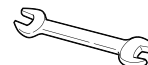


Noha (4)



## Nářadí

Oboustranný klíč (17 mm)

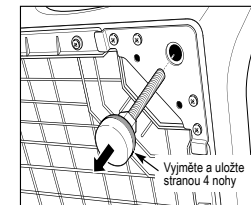


Šroubovák



## 1 Odstranění nohou

**I:** Opatrně nakloňte pračku a pomocí oboustranného klíče vyšroubujte postupně všechny nohy pračky.  
**II:** Vyšroubujte šrouby i s těsněním.

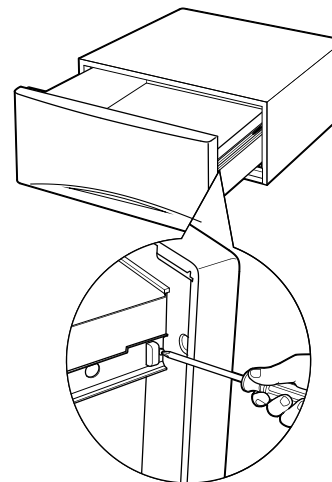
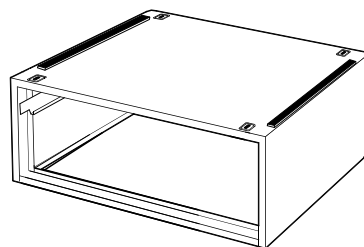


## 2 Příprava

**I:** Ujistěte, že je zásuvka daleko od pračky.

**II:** Vyměňte šroub kolejnic zásuvky a vytáhněte ji z korpusu.

**III:** Připevněte 2 antivibrační podložky, jak je znázorněno na obrázku.

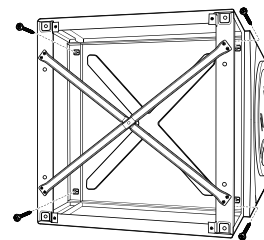
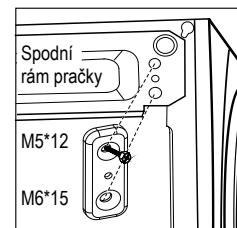


## 3 Instalace korpusu

**I:** Položte korpus, ujistěte se, že směr otevírání zásuvky a přední část pračky jsou ve stejném směru.

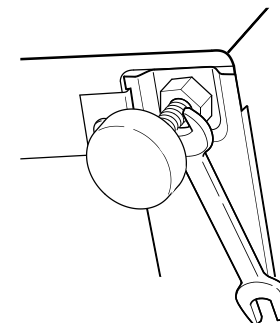
**II:** Zarovnejte otvory na spodním rámu pračky s fixační podložkou se šrouby (4-M5\*12). Poté připojte korpus ke spodní části pračky pomocí šroubů (4-M6\*15).

**III:** Instalujte odšroubované nohy a ujistěte se, že je těsnění pod korpusem.



## 4 Vyrovnání pračky

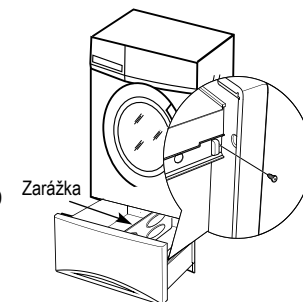
**I:** Vyrovnajte pračku a ujistěte se, že je instalována na vhodném místě.  
**II:** Nohy i dotahovací šrouby jsou v kontaktu s korpusem.



## 5 Instalace zásuvky

**I:** Zkontrolujte, že jsou kolejnice zavřené.

**II:** Vložte zarážku zpět do zásuvky.  
**III:** Zásuvku vložte do kolejnicového systému korpusu. Vložte šrouby mezi zásuvku a kolejnicový systém.



## 6 Kontrola instalace

Ujistěte se, že zásuvku je možné pohodlně otevírat a zavírat. Pro ovládání pračky si přečtěte návod k použití pračky.

